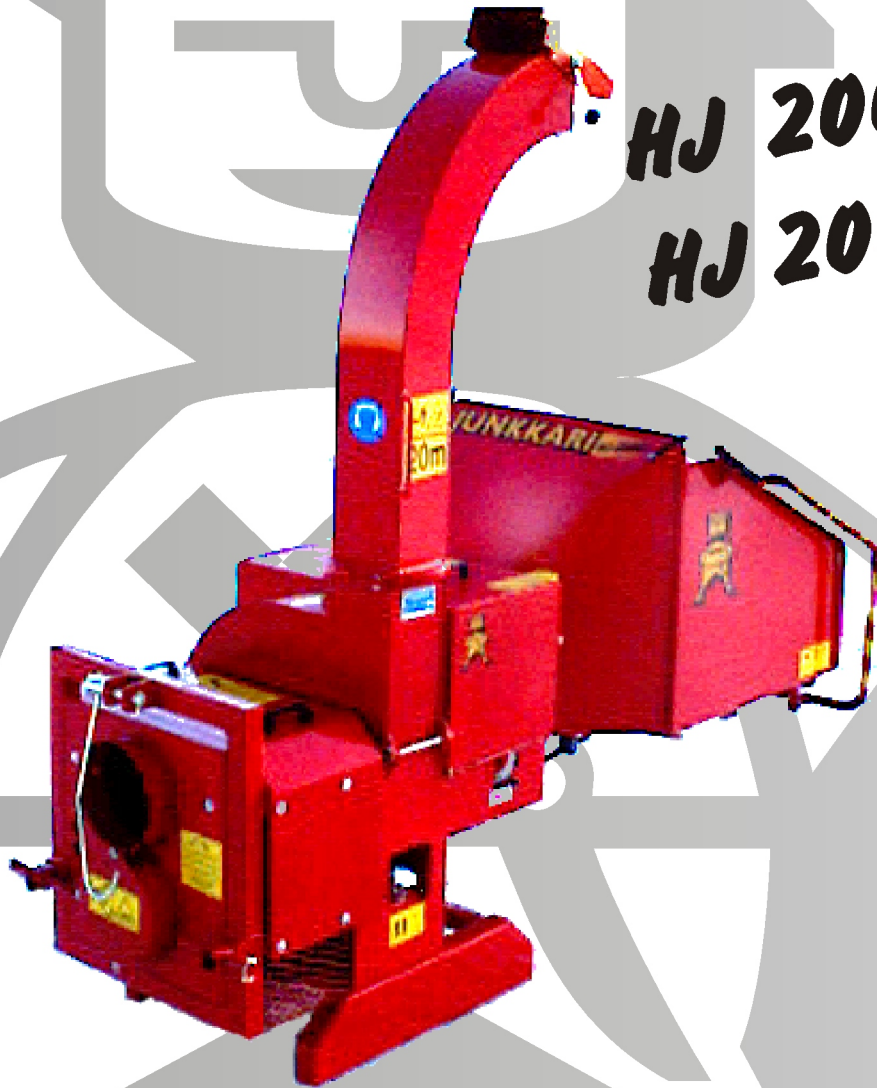


# JUNKKARI

## HAKKURI

HJ 200 G  
HJ 200 Gt



## KÄYTTÖOHJE VARAOSALUETTELO

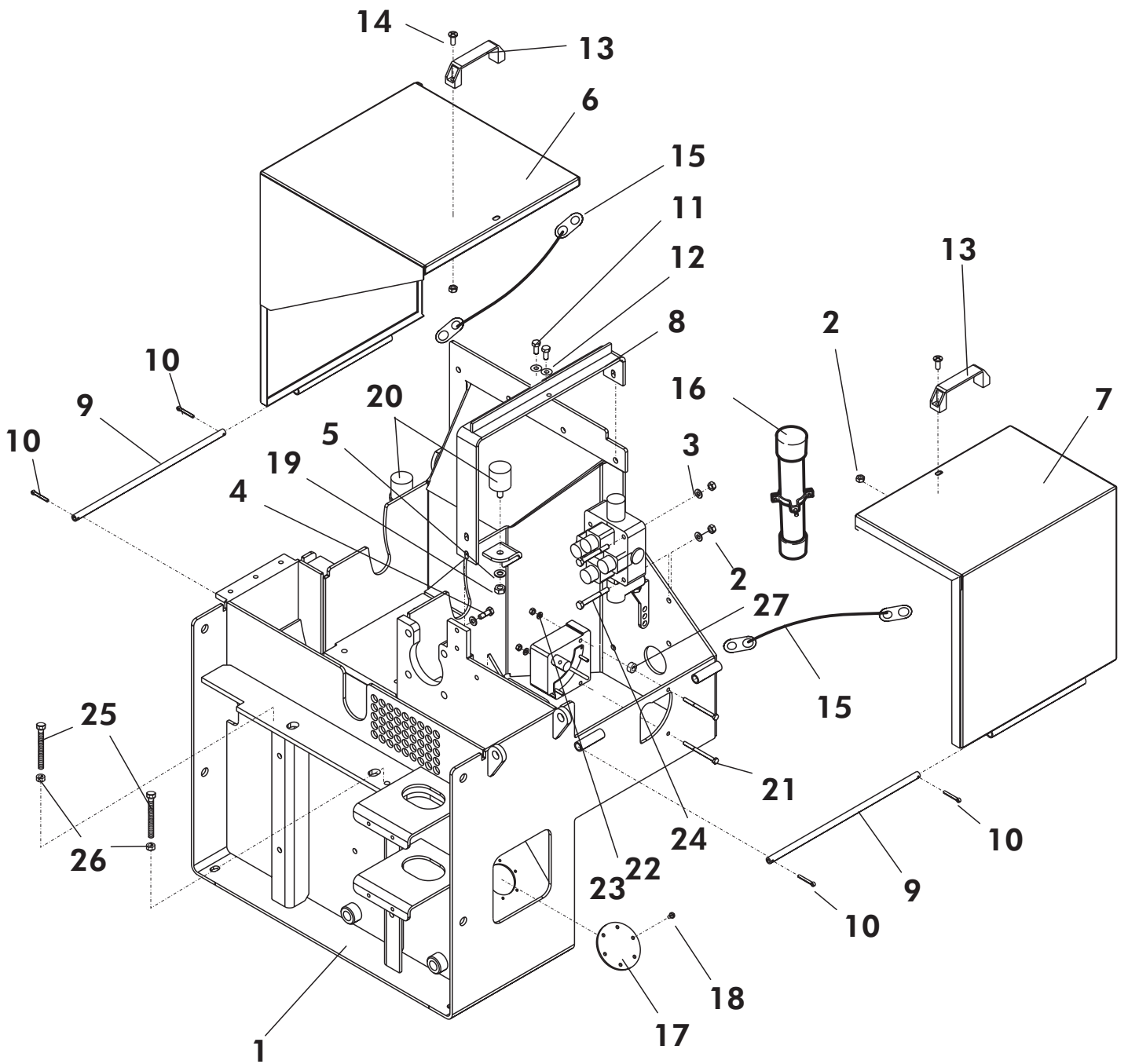
HJ200-01SU



**JUNKKARI OY**

62375 YLIHÄRMÄ FINLAND  
TEL. +358-(0)6-4835111  
FAX +358-(0)6-4846401

SUOMI 2001 €

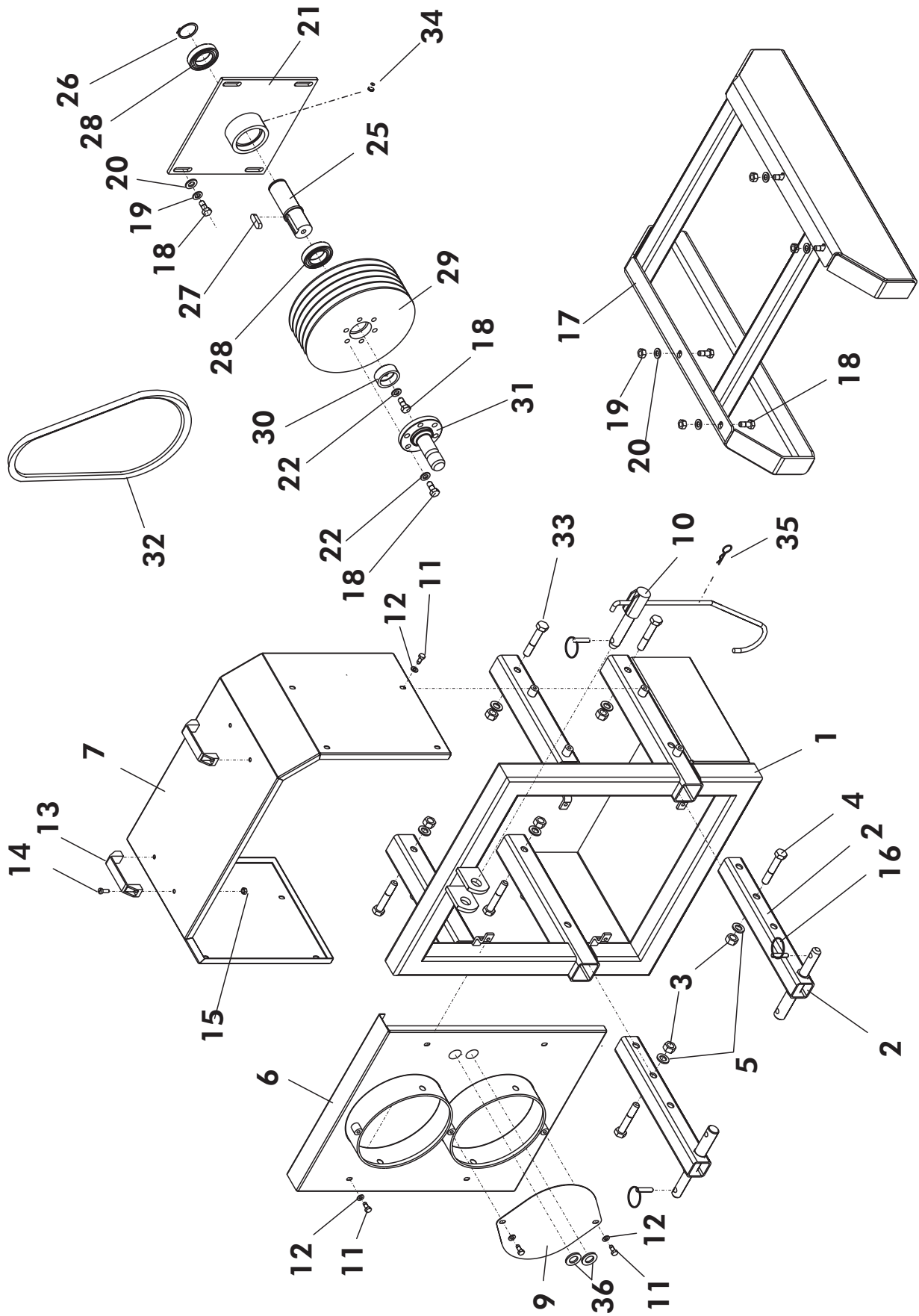


VIITE REF	KPL ST	OSANO DEL NR	KOODI KODE	NIMITYS	BENÄMNING
1	1	49020	3-49020	ALAKAMMIO	KAMMARE, NEDRE DEL
2	2	AG8113014	M8 IL	KUUSIOMUTTERI	MUTTER
3	3	B580H1624	M8	ALUSLAATTA	BRICKA
4	2	A0A0S1524	M10x25	KUUSIORUUVI	SKRUV
5	2	B5A0MB024	M10	ALUSLAATTA	BRICKA
6	1	49140	3-49140	TAKASUOJA OIKEA	SKYDD
7	1	49145	3-49145	TAKASUOJA VASEN	SKYDD
8	1	49147	3-49147	KANNATINPANTA	STÖD
9	2	49139	4-49139	SARANATAPPI	TAPP
10	4	B840L0001	4x20	JOUSISOKKA	SPRINT
11	4	A080L1014	M8x20	KUUSIORUUVI	SKRUV
12	4	B580N1524	M8	KORIALUSLAATTA	BRICKA
13	2	D30100		KANNEN KAHVA	HANDTAG
14	4	A04360	M8x20	URARUUVI	SKRUV
15	2	49158	3-49158	RAJOITINVAIJERI	VAJER
16	1	27014	3-27014	OHJEKIRJAN SUOJAPUTKI	HANDBOK MED SKYDDRÖR
(17)*	1	49191	4-49191	PEITELEVY	SKYDD
(18)*	6	A050A9024	M5x10	URARUUVI	SKRUV
19	2	AGA113014	M10 IL	KUUSIOMUTTERI	MUTTER
20	2	D40001547	40/45 M10	KUMITYNNY	DÄMPAREGUMMI
21	2	A06201514	M6x60	KUUSIORUUVI	SKRUV
22	2	AG6113014	M6 IL	KUUSIOMUTTERI	MUTTER
23	2	B560N1524	M6	KORIALUSLAATTA	BRICKA
24	3	A08251312	M8x65	KUUSIORUUVI	SKRUV
25	2	A0C3A1024	AM12x100	KUUSIORUUVI	SKRUV
26	2	AGC111014	M12	KUUSIOMUTTERI	MUTTER
27	2	41422	4-41422	HOLKKI	HOLK

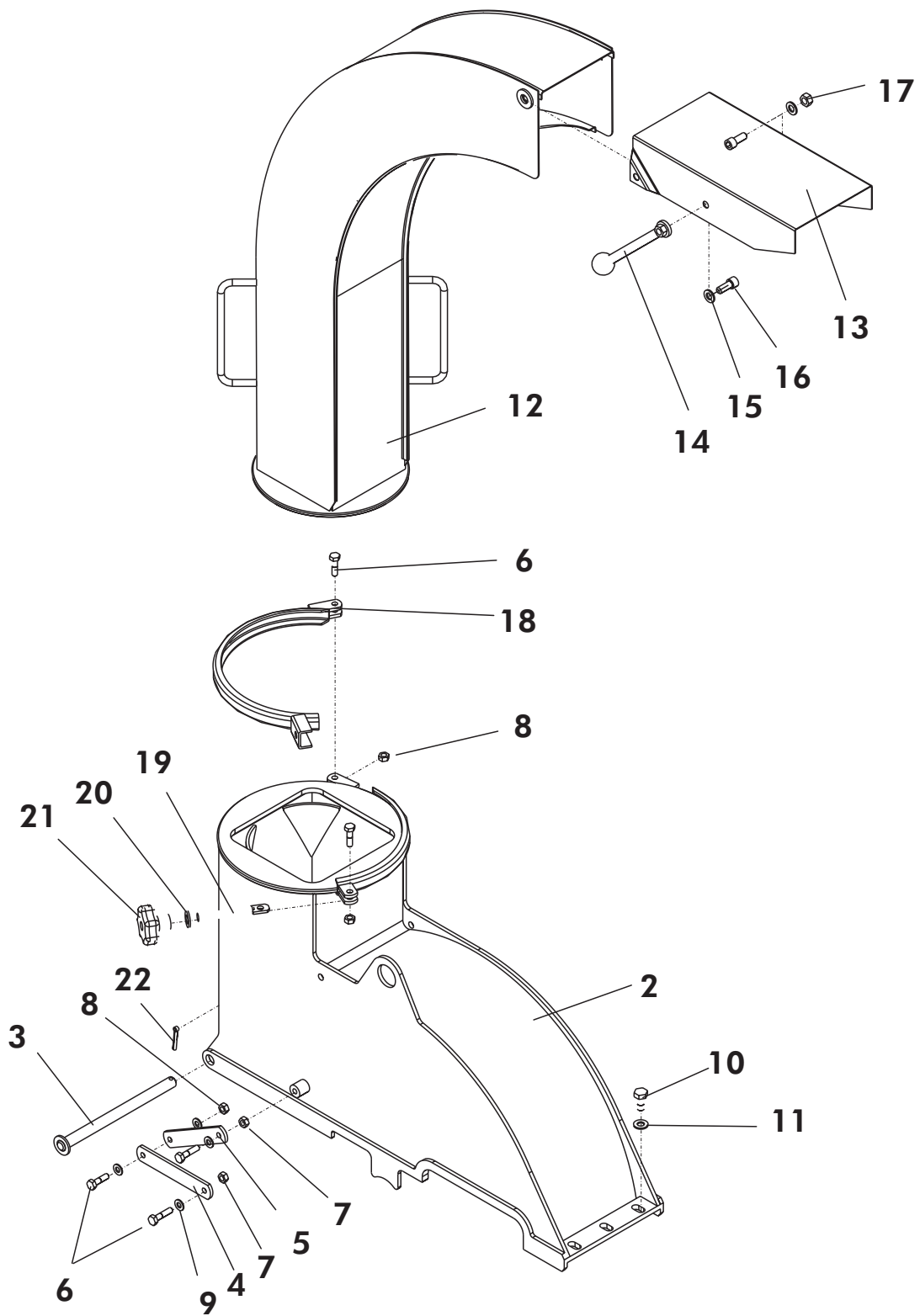
VED EGEN HYDRAULIK

VAIN OMALLA HYDRAULIIKALLA

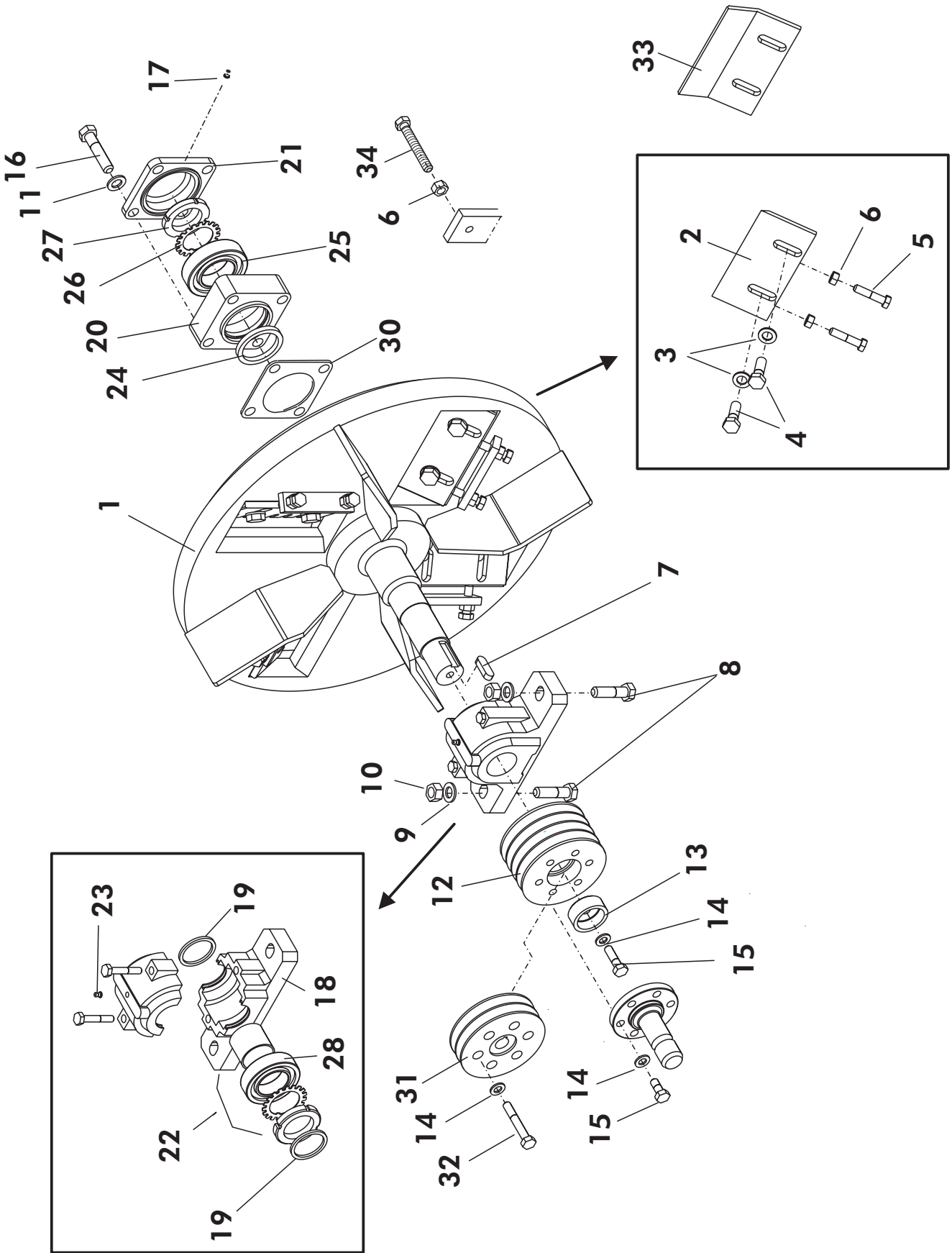
\*



VIITE REF	KPL ST	OSANO DEL NR	KOODI KODE	NIMITYS	BENÄMNING
1	1	49090	3-49090	NOSTOLAITE	FRAM
2	2	49096	3-49096	VETOVARSI	DRAGSTÅG
3	6	AGG113014	M16 IL	KUUSIOMUTTERI	MUTTER
4	2	AOG301512	M16x90	KUUSIORUUVI	SKRUV
5	6	E71699	M16	ALUSLAATTA	BRICKA
6	1	49150	3-49150	ETUSUOJA ETEEN	SKYDD
7	1	49157	3-49157	ETUKANSI	SKYDD
8	2	D40003643	45057	LÄPVIENNI	GENOMGÅNG
9	1	49153	3-49153	PEITELEVY	SKYDD
10	1	14197	3-14197	NIVELAKSELIN KANNATIN	KÄNGARE
11	8	A08101514	M8x30	KUUSIORUUVI	SKRUV
12	8	B580N1524	M8	KORIALUSLAATTA	BRICKA
13	2	D30100		KANNEN KAHVA	HANDTAG
14	4	A080L9024	M8x20	LIERIÖRUUVI	SKRUV
15	4	AG8113014	M8 IL	KUUSIOMUTTERI	MUTTER
16	3	BEC000002	10x45	RENGASSOKKA	SPRINT
17	1	49080	3-49080	KAMMION JALUSTA	SOCKEL
18	15	A0C001024	M12x30	KUUSIORUUVI	SKRUV
19	4	AGC113014	M12 IL	KUUSIOMUTTERI	MUTTER
20	8	B5C0R2024	M12	ALUSLAATTA	BRICKA
21	1	49033	3-49033	SÄÄTÖLEVY	JUSTERING PLÅT
22	11	B5C0M2514	M12	JOUSIALUSLAATTA	BRICKA
23	2	AOC3A1024	M12x100	KUUSIORUUVI	SKRUV
24	2	AGC111014	M12	KUUSIOMUTTERI	MUTTER
25	1	48011	3-48011	AKSELI	AXEL
26	1	BH1F12F24	A 45	SEGER	SEGER
27	1	761205	9x14-43	KIILA	KIL
28	2	CE60090RS	SKF 6009 1RS	LAAKERI	LAGER
29	1	48006	3-48006	KIILAHIHNA PYÖRÄ	REMSKIVA
30	1	761202	4-3169	KIINITYSLAIPPA	FLÄNS
31	1	761250	3-3815	URA-AKSELI	RÄFFELAXEL
32	4	BM0B44	B44	KIILAHIHNA	KILREM
33	4	A0G1A1514	M16x40	KUUSIORUUVI	SKRUV
34	1	BJ6150400	M6	RASVANIPPA	SMÖRJNINGNIPPEL
35	1	BD3010404	3MM	HIUSSOKKA	SPRINT
36	2	D40003643	45057	LÄPVIENTIRENGAS	GUMMIBRICKA

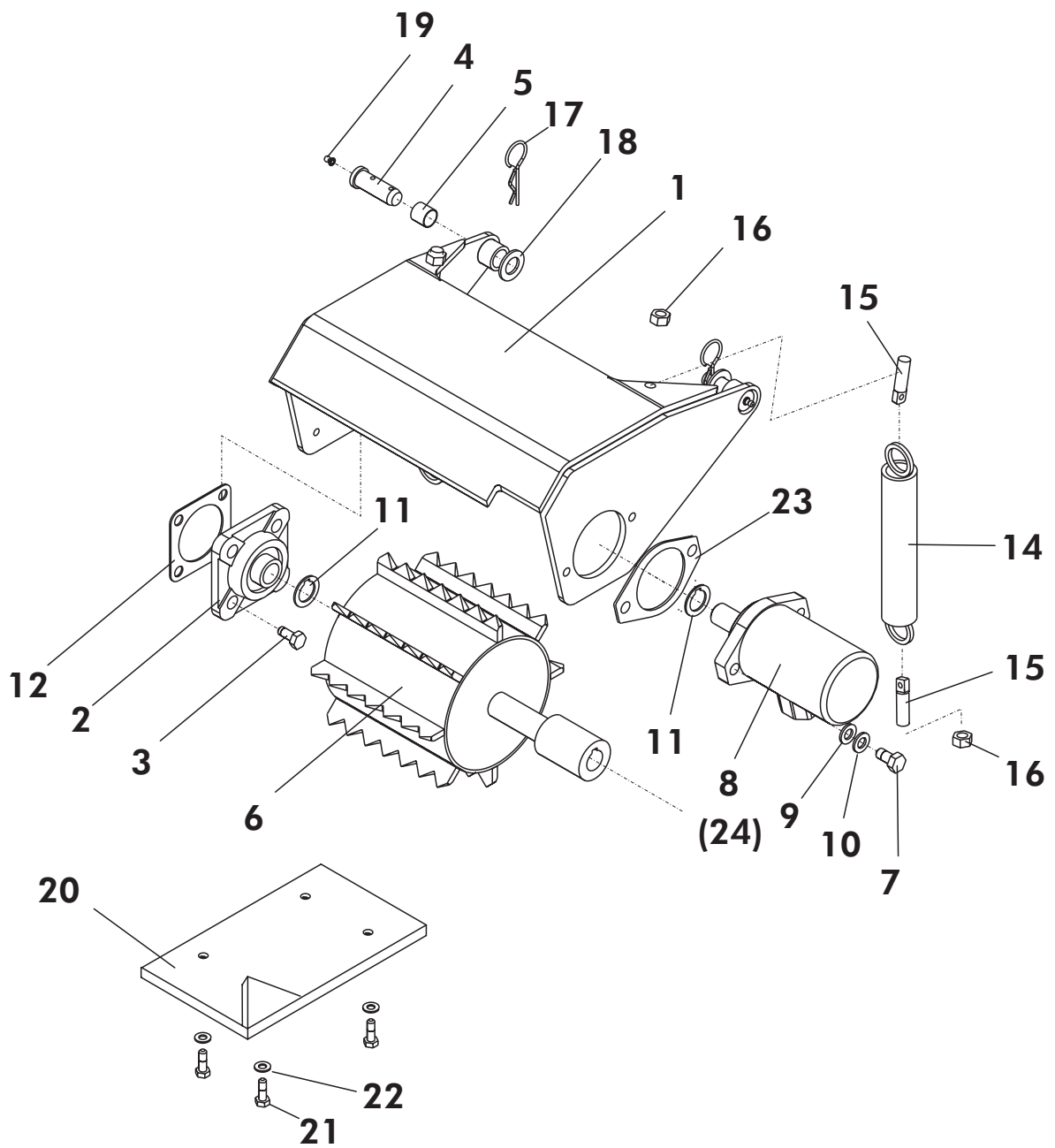


VIITE REF	KPL ST	OSANO DEL NR	KOODI KODE	NIMITYS	BENÄMNING
2	1	49040	3-49040	YLÄKAMMIO	KAMMARE, ÖVRE DEL
3	1	49056	4-49056	SARANATAPPI	SVÄNGTAPP
4	1	49168	4-49168	RAJOITIN A	HÅLLARE A
5	1	49169	4-49169	RAJOITIN B	HÅLLARE B
6	5	A08101514	M8x30	KUUSIORUUVI	SKRUV
7	7	AG8113014	M8 IL	KUUSIOMUTTERI	MUTTER
8	2	AG8111014	M8	KUUSIOMUTTERI	MUTTER
9	5	B580H1624	M8	ALUSLAATTA	BRICKA
10	3	A0A0S1524	M10x25	KUUSIORUUVI	SKRUV
11	3	B5A0MB024	M10	ALUSLAATTA	BRICKA
12	1	44281	3-44281	PUHALLUSTORVI	SPÄNTRATT
13	1	707101	2-2342	OHJAUSLÄPPÄ	SKÄRM
14	1	57036	3-57036	KIRISTYSVEIVI	SPÄNNINGMUTTER
15	2	B61200	M12	ALUSLAATTA	BRICKA
16	2	A09510	M12x30	LUKKORUUVI	SKRUV
17	2	AGC113014	M12 IL	KUUSIOMUTTERI	MUTTER
18	1	707501	3-43242	KIRISTYSPANTA	SPÄNNING
19	1	707510	4-6335	KIRISTYSRUUVI	SKRUV
20	2	B5C0R2024	M12	ALUSLAATTA	BRICKA
21	1	707515	M12	TÄHTIMUTTERI	SKNOPPMUTTER
22	1	BA51A0004	5x40	SAKSISOKKA	SAXPINNE



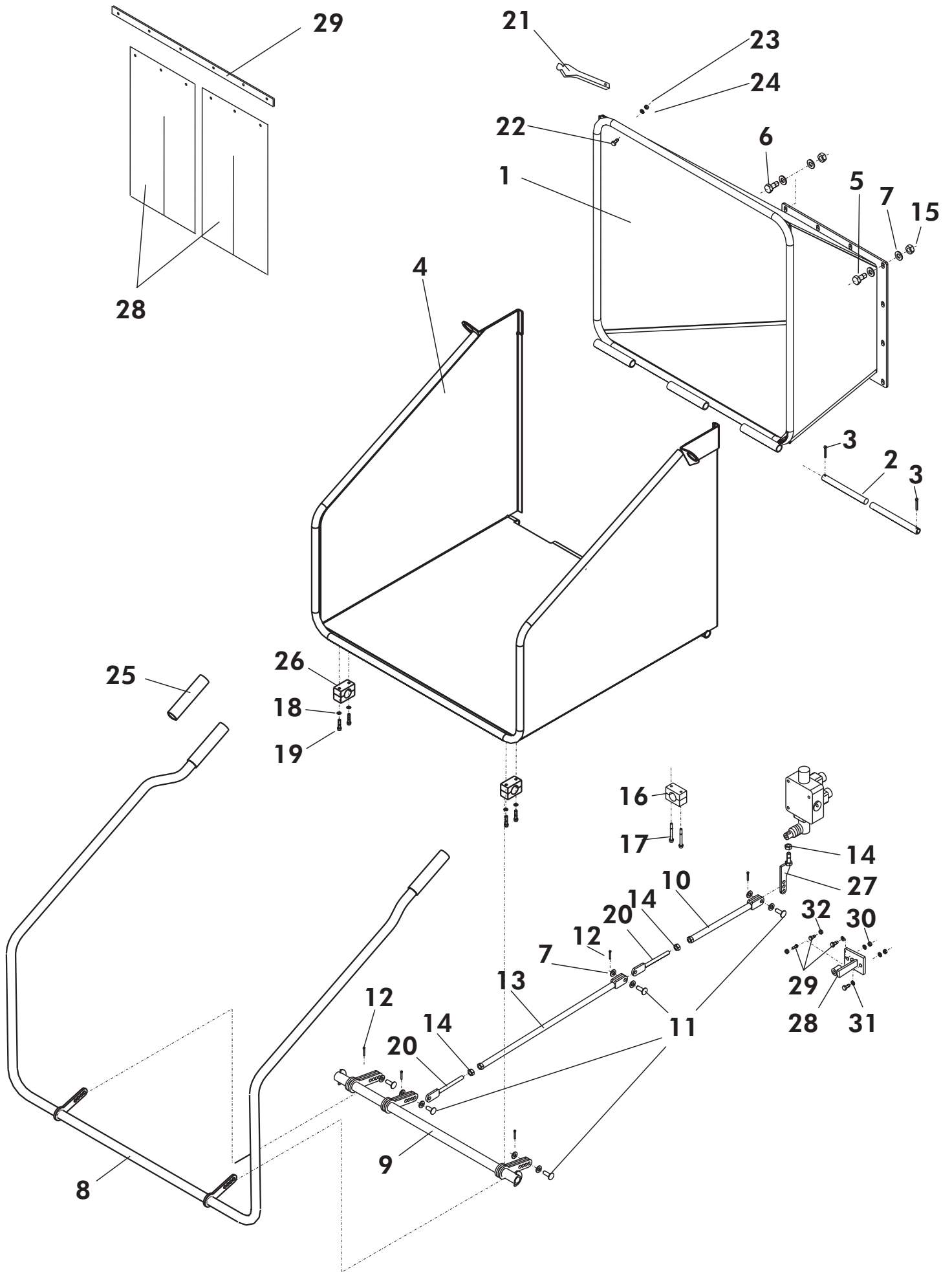


VIITE REF	KPL ST	OSANO DEL NR	KOODI KODE	NIMITYS	BENÄMNING
1	1	49003	3-49003	TERÄLAIKKA	HUGGSKIVA
2	4	40141	3-40141	LEIKKUUUTERÄ	KNIV
3	8	761221	4-6238	ALUSLAATTA	BRICKA
4	8	A0G1L1544	M16x40	KUUSIORUUVI	SEKANTSKRUV
5	8	A0C1S1524	M12x55	KUUSIORUUVI	SEKANTSKRUV
6	9	AGC111014	M12	KUUSIOMUTTERI	SEKANTMUTTER
7	1	761205	9x14x43	KIILA	KIL
8	2	A0G201514	M16x60	KUUSIORUUVI	SKRUV
9	4	B5G102524	M16	ALUSLEVY	BRICKA
10	2	AGG113014	M16 IL	KUUSIOMUTTERI	SEKANTMUTTER
11	4	B5G0U3514	M16	JOUSIALUSLEVY	FJÄDERBRICKA
12	1	48009	3-48009	KIILAHIHNAKYÖRÄ	REMSKIVA
13	1	761202	4-3169	KIINNITYSLAIPPA	FLÄNS
14	7	B5C0M2514	M12	JOUSIALUSLEVY	FJÄDERBRICKA
15	7	A0C101512	M12x30	KUUSIORUUVI	SEKANTSKRUV
16	2	A0G2F1514	M16x75	KUUSIORUUVI	SEKANTMUTTER
17	1	BJ6510000	M8	RASVANIPPA	SMÖRNINGNIPPEL
18	1	CMSNA5116	SNA 511-609	LAAKERIPESÄ	LAGERHUS
19	1	CNTSNA511	TSNA 511A	TIIVISTE	TÄTNING
20	1	49006	3-49006	LAAKERIPESÄ	LAGERHUS
21	1	49008	3-49008	LAAKERIPESÄ	SKYDD
22	1	CNH311000	H311	KIRISTYSHOLKKI	SPÄNNINGHOLK
23	1	BJA158300	M10x1	RASVANIPPA	SMJÖRNINIPPEL
24	1	CNA607580	CRW1R	TIIVISTE	TÄTNING
25	1	CE22211CC	SKF 22211 CC	LAAKERI	LAGER
26	1	CN1MB1000	MB10	LUKKOLEVY	LÅSRING
27	1	CN3KM1000	KM10	LAAKERIMUTTERI	MUTTER
28	1	CE22211CK	SFK 22211 CCK	LAAKERI	LAGER
29	1	761250	3-3815	URA - AKSELI	RÄFFELAXEL
30	2	49106	3-49106	SOVITELEVY	ADAPTER
31*	(1)	47116	3-47116	KIILAHIHNAKYÖRÄ	REMSKIVA
32*	(6)	A0C2L1514	M12x80	KUUSIORUUVI	SEKANTSKRUV
33**	(2)	49107	3-49107	PEITELEVY	PLÅT
34	1	A0C3A1024	AM12x100	KUUSIORUUVI	SEKANTSKRUV
*	*			VAIN OMALLA HYDRAULIIKALLA	MED EGEN HYDRAULIK
**	**			TARVITTAESSA	VID BEHÖV



VIITE REF	KPL ST	VARAOSA NO DEL NR.	KOODI KODE	NIMITYS	BENÄMNING
1	1	49050	3-49050	SYÖTTÖLAITTEEN YLÄOSA	INMATINGSAPPARATS ÖVER DEL
2	1	CLUCF2050	UCF 205	LAIPPALAAKERI	LAGER
3	4	A0A0S1524	M10x25	KUUSIORUUVI	SKRUV
4	2	49055	4-49055	NIVELTAPPI	TAPP
5	2	CV0202220	20/22/20	LAAKERIHOLKKI	LAGER
6	1	49060	3-49060	SYÖTTÖRULLA	MATRULLE ÖVRE
7	2	A0C151514	M12x35	KUUSIORUUVI	SKRUV
8	1	D30000311	OMP315	HYDRAULIMOOTTORI	HYDR.MOTOR
9	2	B5C0R2024	M12	ALUSLAATTA	BRICKA
10	2	B5C0M2514	M12	JOUSIALUSLAATTA	FJÄDERPRICKA
11	(2)	41499	4-41499	SOVITERENGAS	ADAPTER
12	(2)	41498	4-41498	SOVITELEVY	ADAPTER
14	2	D14711600	5x40 L=250	JOUSI	FJÄDER
15	4	BC3000004	M14 N:o 4663	KIINNITIN	FÄSTE
16	6	AGE111014	M14	KUUSIOMUTTERI	MUTTER
17	2	BD3011404	N:o 114	HIUSSOKKA	SPRINT
18	2	B5L173024	M20	ALUSLAATTA	BRICKA
19	2	BJ6150400	M6	RASVANIPPA	SMÖRJNINGNIPPEL
20	1	49023	3-49023	VASTATERÄ	MOTKNIV
21	4	A09100	M12x20	KUUSIORUUVI	SKRUV
22	4	B5C0R2024	M12	ALUSLAATTA	BRICKA
23	1	49058	3-49058	SOVITELEVY	ADAPTER
24	1	.D30000312	151-1275	TIIVISTESARJA	TÄTNING SATS

14

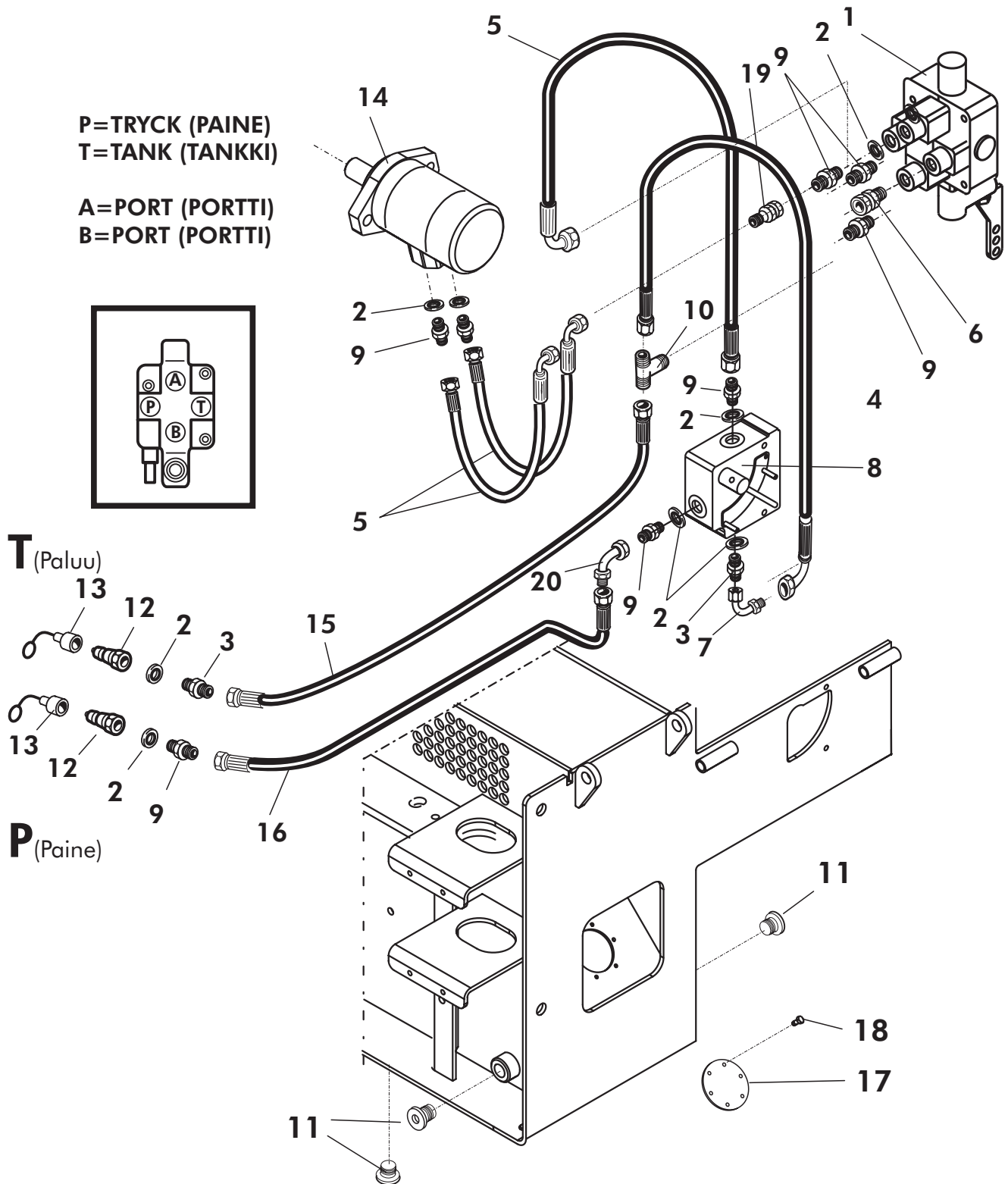
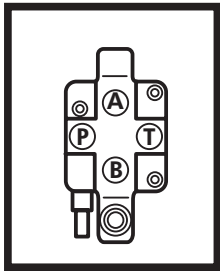


VIITE REF	KPL ST	VARAOSA NO DEL NR.	KOODI KODE	NIMITYS	BENÄMNING
1	1	49110	3-49110	SYÖTTÖSUPPILO	MATARTRATT
2	1	49118	4-49118	SARANATAPPI	TAPP
3	2	BA51A0004	5x40	SAKSISOKKA	SAXPINNE
4	1	49120	3-49120	SYÖTTÖPÖYTÄ	MATARTRATT
5	13	A0A0S1524	M10x25	KUUSIORUUVI	SEKKANITSKRUV
6	1	A0A151014	M10x35	KUUSIORUUVI	SEKKANITSKRUV
7	25	B5A0MB024	M10	ALUSLAATTA	BRICKA
8	1	49130	3-49130	KÄYTTÖKAHVA	HANDTAG
9	1	49133	3-49133	REAKTIOTANKO	STÄNG
10	1	49135	3-49135	KÄYTTÖTANKO LYHYT	MELLANSPAK
11	6	BE1434	10-28	SOKKATAPPI REIÄLLÄ	TAPP
12	6	BA30L0004	3x20	SAKSISOKKA	SAXPINNE
13	1	49137	3-49137	KÄYTTÖTANKO PITKÄ	MELLANSPAK
14	3	AGA111014	M10	KUUSIOMUTTERI	MUTTER
15	12	AGA113014	M10 IL	KUUSIOMUTTERI	MUTTER
16	1	D40004063	C318	PUTKENKIINNITIN	FÄSTE
17	2	E71881	M6x30	KUUSIOKOLORUUVI	SKRUV
18	4	B560B1614	M6	JOUSIALUSLEVY	BRICKA
19	4	A061L1011	M6x50	KUUSIORUUVI	SKRUV
20	2	41341	3-41341	SÄÄTÖOSA	HÄLLARE
21	2	E74337		KUMIHAKA	HÄLLARE
22	8	A060L1524	M6x20	KUUSIORUUVI	SKRUV
23	8	A50451	M6 IL	KUUSIOMUTTERI	MUTTER
24	8	B560N1524	M6	KORIALUSLAATTA	BRICKA
25	2	49129	4-49129	MUOVIPUTKI	SKYDD
26	2	D6C528	C528E	KIINNITIN	FÄSTE
27	1	49102	4-49102	VENTTIILIN VIPU	STYRA PLATT FÖR VENTIL
28	1	49194	3-49194	RAJOITIN	STÄPPARE
29	4	A080L1014	M8x20	KUUSIORUUVI	SKRUV
30	2	AG8113014	M8 IL	MUTTERI	MUTTER
31	4	B580H1624	M8	ALUSLAATTA	BRICKA
32	4	AG8111014	M8	KUUSIOMUTTERI	MUTTER

HJ200 G MALLIN HYDRAULIIKKA  
HJ200 G HYDRAULIK

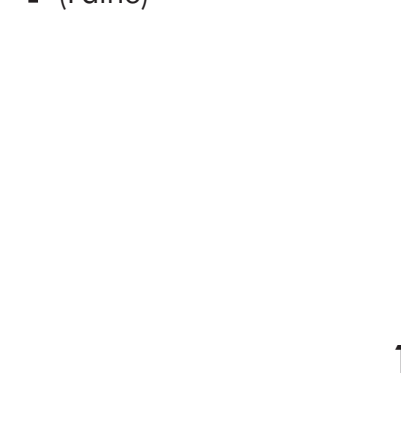
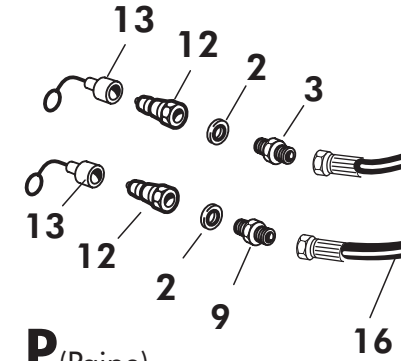
P=TRYCK (PAINE)  
T=TANK (TANKKI)

A=PORT (PORTTI)  
B=PORT (PORTTI)



**T** (Paluu)

**P** (Paine)

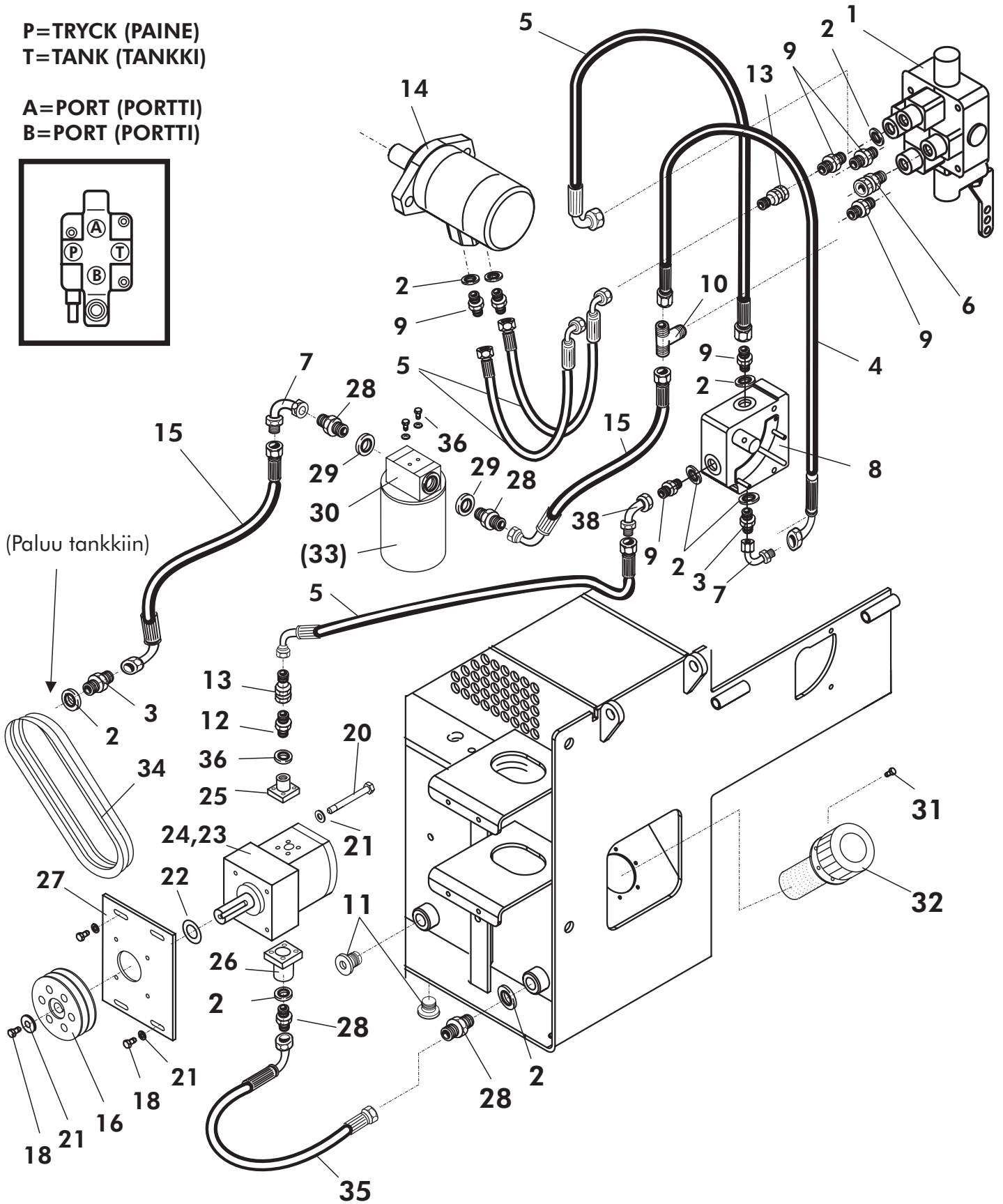
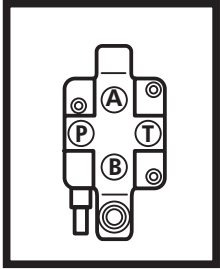


VIITE REF	KPL ST	VARAOSA NO DEL NR.	KOODI KODE	NIMITYS	BENÄMNING
1	1	D56063	SV-60 1C7 1/2"175	OHJAUSVENTTIILI	STYRNINGSVENTIL
2	9	D30000212	1/2"	USIT-TIIVISTE	USIT-TÄTNING
3	1	D30000380	R1/2"/R1/2"	KAKSOISNIPPA	DUPPELNIPPEL
4	1	D41412	L=600	HYDR.LETKU	HYDRAULSLANG
5	3	D30288	L=620	HYDR.LETKU	HYDRAULSLANG
6	1	D30000383	705-08-08	YHDYSNIPPA	NIPPEL
7	1	D12356	704P-08	KULMALIITIN	VINKELNIPPEL
8	1	41421	3-41421	MÄÄRÄNSÄÄTÖVENTTIILI FC-51	MÄNGDJUSTERINGSVENTIL
9	8	DI5292	R1/2"/R3/8"	SUPISTUSNIPPA	FÖRMINSKNINGSNIPPEL
10	1	D30000382	702-8	T-LIITIN	NIPPEL
11	4	D43201	1/2"	TULPPA	PLUGG
12	2	142608	DNP290	PIKALIITIN,KOIRAS	SNABBKOPLING, HANE
13	2		TFA - 08M	SUOJAHATTU	SKYDD
14	1	D30000311	OMP 315	HYDRAULIMOOTTORI	HYDR.MOTOR
15	1	D49192	L=2450	HYDR.LETKU	HYDRAULSLANG
16	1	D49193	L=2300	HYDR.LETKU	HYDRAULSLANG
17	1	49191	4-49191	PEITELEVY	SKYDD
18	6	A050A9024	M5x10	URARUUVI	SKRUV
19	1	D12369	705-06-06	YHDYSNIPPA	NIPPEL
20	1	D12379	704-06T	KULMALIITIN	VINKELNIPPEL

# HJ200 G+ MALLIN HYDRAULIIKKA HJ200 G+ HYDRAULIK

P=TRYCK (PAINE)  
T=TANK (TANKKI)

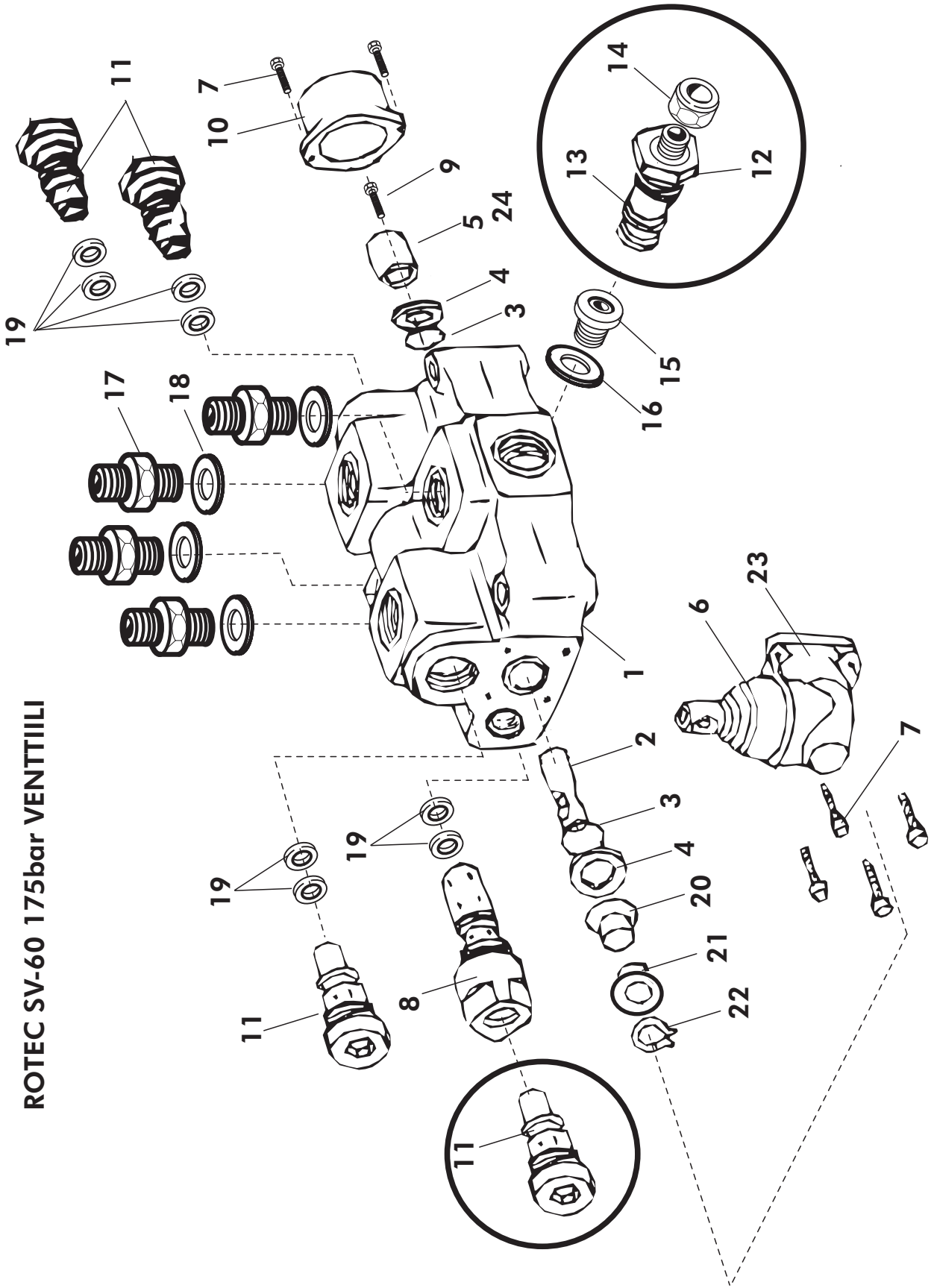
A=PORT (PORTTI)  
B=PORT (PORTTI)





VIITE REF	KPL ST	VARAOSA NO DEL NR.	KOODI KODE	NIMITYS	BENÄMNING
1	1	D56063	SV-60 1C7 1/2"175	OHJAUSVENTTIILI	STYRNINGSVENTIL
2	9	D3000212	1/2"	USIT-TIIVISTE	USIT-TÄTNING
3	2	D30000380	R1/2"/R1/2"	KAKSOISNIPPA	DUPPELNIPPEL
4	1	D41412	L=600	HYDR.LETKU	HYDRAULSLANG
5	4	D30288	L=620	HYDR.LETKU	HYDRAULSLANG
6	1	D30000383	705-08-08	YHDYSNIPPA	NIPPEL
7	2	D12356	704P-08	KULMALIITIN	VINKELNIPPEL
8	1	41421	3-41421	MÄÄRÄNSÄÄTÖVENTTIILI FC-51	MÄNGDJUSTERINGSVENTIL
9	8	DI5292	R1/2"/R3/8"	SUPISTUSNIPPA	FÖRMINSKNINGSNIPPEL
10	1	D30000382	702-8	T-LIITIN	NIPPEL
11	2	D43201	1/2"	TULPPA	PLUGG
12	1	D30000390	201-06	KAKSOISNIPPA	DUPPELNIPPEL
13	1	D12369	705-06-06	YHDYSNIPPA	NIPPEL
14	1	D30000311	OMP 315	HYDRAULIMOOTTORI	HYDR.MOTOR
15	1	D41413	L=300	HYDR.LETKU	HYDRAULSLANG
16	1	47116	3-47116	KIILAHIHNAKYÖRÄ	REMSKIV
17	6	A0C2L1514	M12X80	KUUSIORUUVI	SKRUV
18	5	A080L1014	M8x20	KUUSIORUUVI	SKRUV
19	1	B580V1544	M8	KORIALUSLAATTA	BRICKA
20	4	E72143	M8x80	KUUSIORUUVI	SKRUV
21	5	B580H1624	M8	ALUSLAATTA	PRICKA
22	1	47214	4-47214	SOVITERENGAS	BRICKA
23	1	D582E3	PLP20.20 LEFT	HYDRAULIPUMPPU	PUMP
24	1	D58T28	T-28	LISÄAAKEROINTI	LAGER
25	1	D51DF38	1DF38	PAINELAIPPA	FLÄNS
26	1	D52DF12	2DF12	IMULAIPPA	FLÄNS
27	1	49038	3-49038	SÄÄTÖLEVY	PLATTA
28	4	D30000385	202-08-12	SUPISTUSNIPPA	NIPPEL
29	2	D30000213	USIT-12	USIT-TIIVISTE	USIT-TÄTNING
30	1	D05007000	MPS 050	PALUUSUODIN	FILTER
31	6	A050A9024	M5x10	URARUUVI	SKRUV
32	1	D65741000	UC-AB-1163-10	TÄYTTÖKORKKI	KORK
(33)	1	D05007001	MPS 050	SUODINPATRUUNA	FILTERELEMENT
34	2	BM0B38	B38	KIILAHIHNA	KILREM
35	1	D41414	L=500	IMULETKU	SUGNINGGRÖR
36	2	A060L1524	M6x20	KUUSIORUUVI	SKRUV
37	1	D30000211	3/8"	USIT-TIIVISTE	USIT-TÄTNING
38	1	D12379	704-06T	KULMALIITIN	VINKELNIPPEL

ROTEC SV-60 175bar VENTTIILI



OSA 8 KORVATAAN OSALLA 11 JA OSA 15 OSALLA 12, KUN TRAKTORISSA SULJETUN PIIRIN HYDRAULIIKKA DEL NR 11 ERSÄTTER DEL NR 8 OCH DEL NR 12 ERSÄTTER DEL NR 15 I DE SLUTNA HYDRAULISKA SYSTEMERNA

VIITE REF	KPL ST	VARAOSA NO DEL NR.	KOODI KODE	NIMITYS	BENÄMNING
1-23	1*	D56063	SV60 1C6	OHJAUSVENTTIILI 3-ASENTO	STYRINGVENTIL. SV60 1C6
1-4,6-24	1**	D56084	SV60 1C7	OHJAUSVENTTIILI 4-ASENTO	STYRINGVENTIL. SV60 1C7
1	1	982600		VENTTIILIRUNKO	RAM
2	1	DO40182	N:O 1	KARA	TEN
3	2	40104		KARATIVISTE	TÄTNING
4	2	40091		TIIVISTELÄTTÄ	BRICKA
5	1	DO40490		ASENTOLUKITUS 3-ASENTO C6	STÄLLNING LÅSING C6
6	1	40200		SUOJAKUMI	SKYDD
7	6	50101	M5X16	KUUSIOKOLORUUVI	SKRUV
8	1	DO55000		PAINESKUIMUVENT.RP1	CHOCK VENTIL RP1
9	1	50103	M5X20	KUUSIOKOLORUUVI	SKRUV
10	1	40204		JOUSIKUPPI	FJÄRSKYDD
11	3 (4)	DO40237		TULPPA	PROPP
(12)	1	DO982603		SARJANIPPA	NIPPEL
(13)	1	982616		TIIVISTESARJA SARJANIPPAAN	TÄTNING
(14)	1	....		TULPPA 5/8"	PROPP 5/8"
15	1	40268		TULPPA 3/4"	PROPP
16	1	D3000213		USIT TIIVISTE 3/4"	USIT-TÄTNING
17	4	D15292		NIPPA R1/2"-3/8"	NIPPEL
18	4	DO50008	Ø15,3X2.4	O-RENGAS	O-RING
19	4	50604		TIIVISTESARJA	TÄTNING SERIE
20	1	40253		JOUSENOHJAIN ALAP.	FJÄDER STYRENHET
21	1	40254		JOUSENOHJAIN C5	FJÄDER STYRENHET C5
22	1	40163		LUKKORENGAS	LÅSNING RING
23	1	40318		VIPIKOTELO TÄYD.	HANTAGASK KPL
24	1	DO40162		ASENTOLUKITUS 4-ASENTO C7	STÄLLNING LÅSING C7

KÄYTETTY VUOTEEN 2000 ASTI  
ALKAEN VUODEN 2001 MALLEISSA

GÄLLER TILL ÅR 2000  
FRÅN ÅR 2001

\*

\*\*