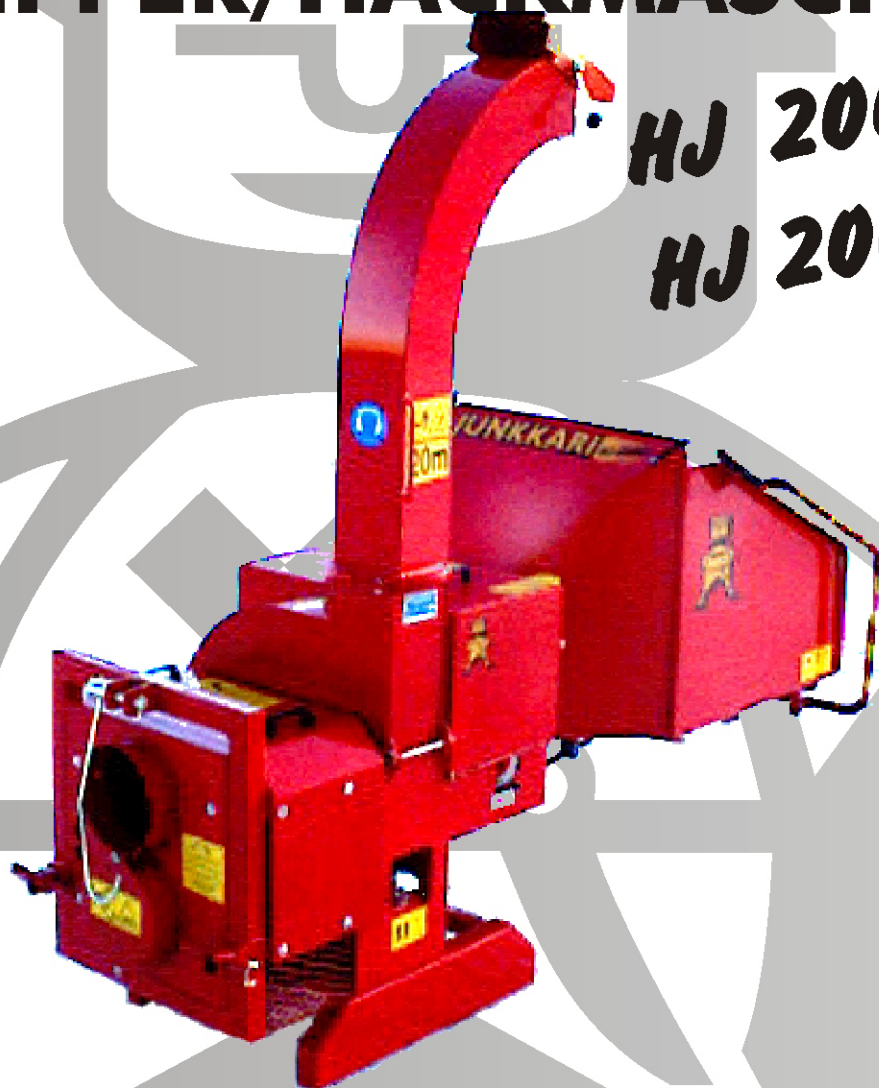


# JUNKKARI

## HAKKURI/FLISHUGG/ CHIPPER/HACKMASCHINE



**HJ 200 G**  
**HJ 200 Gt**

### VARAOSALUETTELO RESERVDELSKATALOG SPARE PARTS CATALOGUE RESERVETEILKATALOG

HJ200-03VARA



**JUNKKARI OY**

62375 YLIHÄRMÄ FINLAND

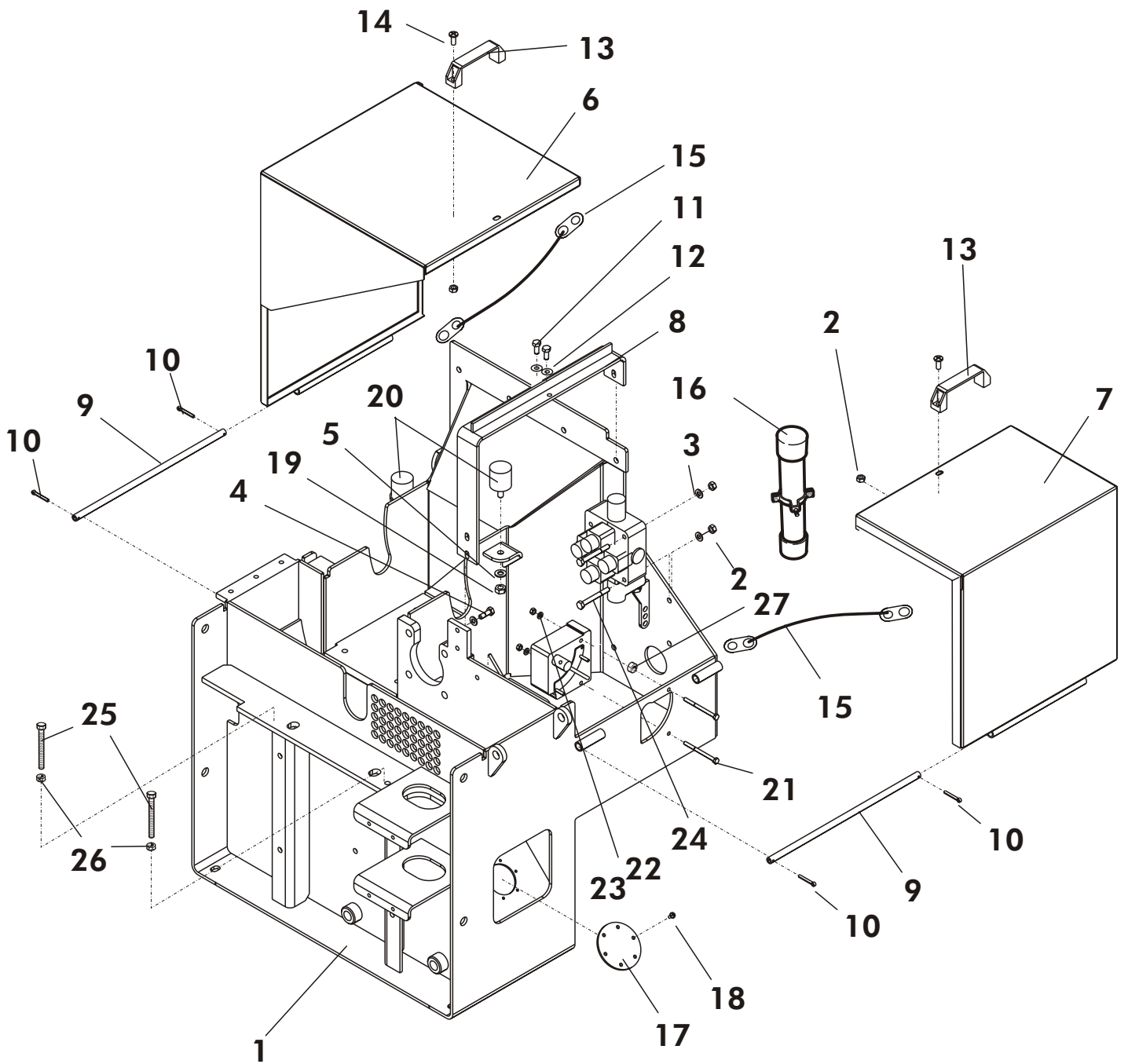
TEL. +358-(0)6-4835111

FAX +358-(0)6-4846401

e-mail: [junkkari@mako-junkkari.fi](mailto:junkkari@mako-junkkari.fi)

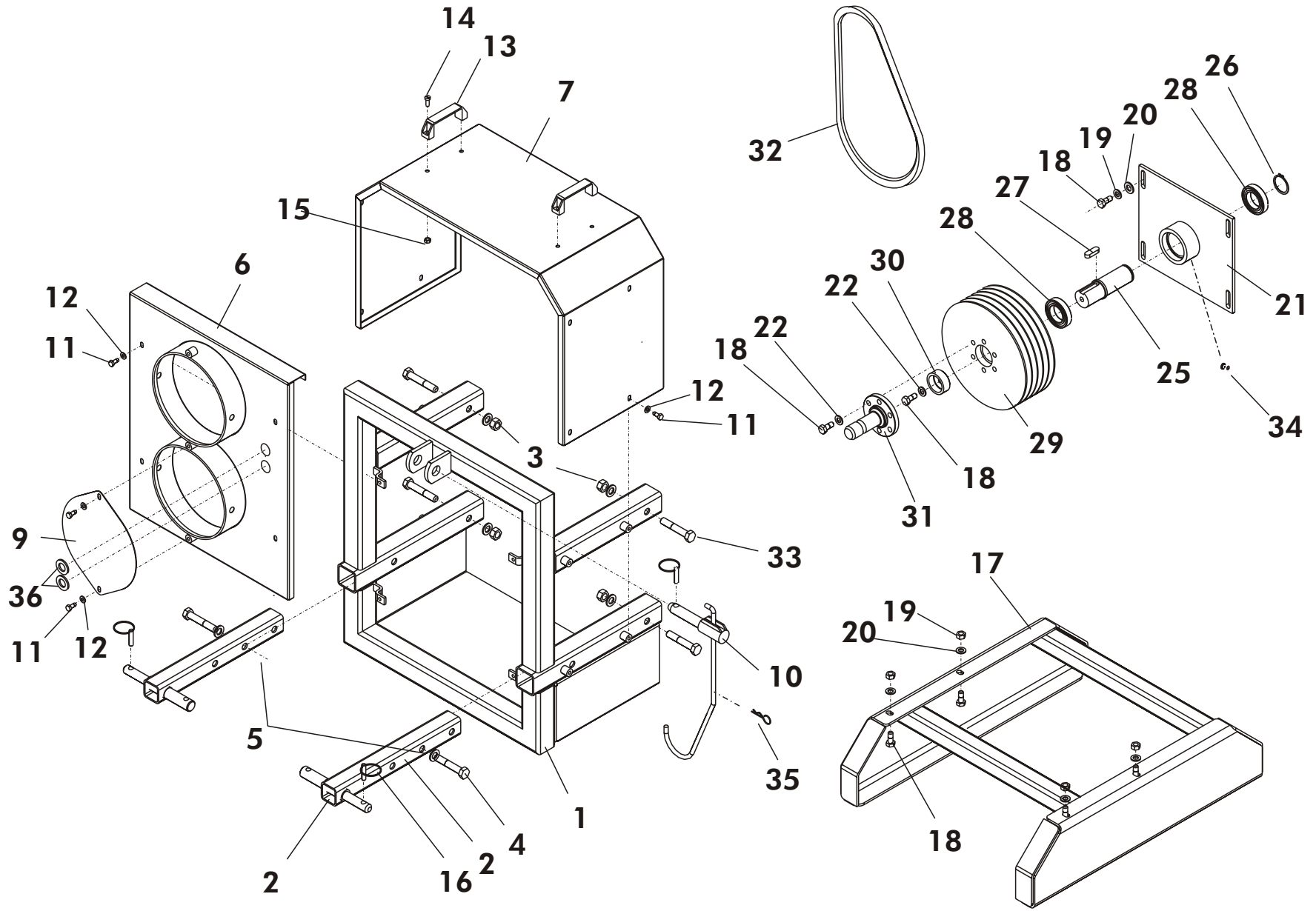
SUOMI-SVENSKA-  
ENGLISH-DEUTSCH

2003 € €

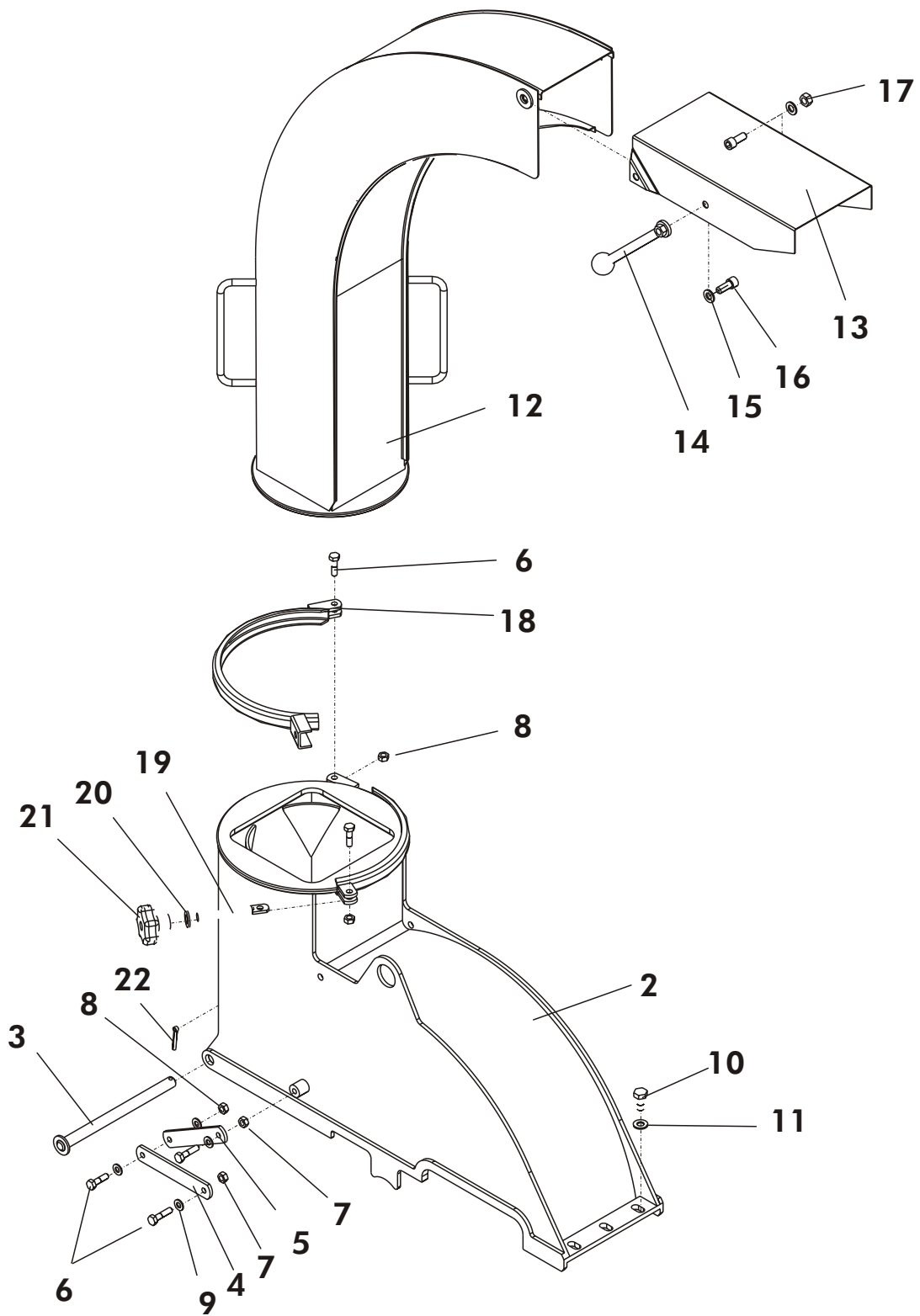


VIITE REF REF REF	KPL ST QTY ST	OSA NO DEL NR. PART NO PART NO	KOODI KODE CODE CODE	NIMITYS	BENÄMNING	DESCRIPTION	BESCHREIBUNG
1	1	49020	3-49020	ALAKAMMIO	KAMMARE, NEDRE DEL	FRAME ASSY, LOWER	UNTERKAMMER
2	2	AG8113014	M8 IL	KUUSIOMUTTERI	MUTTER	NUT	SECHSKANTMUTTER
3	3	B580H1624	M8	ALUSLAATTA	BRICKA	WASHER	UNTERLEGSCHHEIBE
4	2	A0A0S1524	M10x25	KUUSIORUUVI	SKRUV	SCREW	SECHSKANTSCHRAUBE
5	2	B5A0MB024	M10	ALUSLAATTA	BRICKA	WASHER	UNTERLEGSCHHEIBE
6	1	49140	3-49140	TAKASUOJA OIKEA	SKYDD	COVER, RIGHT	HECKABDECKUNG RECHTS
7	1	49145	3-49145	TAKASUOJA VASEN	SKYDD	COVER, LEFT	HECKABDECKUNG LINKS
8	1	49147	3-49147	KANNATINPANTA	STÖD	HOLDER	TRAGBAND
9	2	49139	4-49139	SARANATAPPI	TAPP	PIN	SCHARNIERZAPFEN
10	4	B840L0001	4x20	JOUSISOKKA	SPRINT	SLITPIN	FEDERSPLINT
11	4	A080L1014	M8x20	KUUSIORUUVI	SKRUV	SCREW	SECHSKANTSCHRAUBE
12	4	B580N1524	M8	KORIALUSLAATTA	BRICKA	WASHER	ANSSCHLAGZUG
13	2	D30100		KANNEN KAHVA	HANDTAG	GRIP	HANDBUCH-AUFBEWAHRUNGSROHR
14	4	A04360	M8x20	URARUUVI	SKRUV	SCREW	ABDECKKLECH
15	2	49158	3-49158	RAJOITINVAIJERI	VAJER	CABLE	NUTSCHRAUBE
16	1	27014	3-27014	OHJEKIRJAN SUOJAPI	SKYDDRÖR	COVER	SECHSKANTMUTTER
(17)*	1	49191	4-49191	PEITELEVY	SKYDD	PLATE	GUMMIBUFFER
(18)*	6	A050A9024	M5x10	URARUUVI	SKRUV	SCREW	SECHSKANTRAUBE
19	2	AGA113014	M10 IL	KUUSIOMUTTERI	MUTTER	NUT	ECHSKANTMUTTER
20	2	D40001547	40/45 M10	KUMITYYNY	DÄMPAREGUMMI	DAMPER	UNTERLEGSCHHEIBE
21	2	A06201514	M6x60	KUUSIORUUVI	SKRUV	SCREW	SECHSKANTRAUBE
22	2	AG6113014	M6 IL	KUUSIOMUTTERI	MUTTER	NUT	ECHSKANTRAUBE
23	2	B560N1524	M6	KORIALUSLAATTA	BRICKA	WASHER	ANSSCHLAGZUG
24	3	A08251312	M8x65	KUUSIORUUVI	SKRUV	SCREW	SECHSKANTRAUBE
25	2	A0C3A1024	AM12x100	KUUSIORUUVI	SKRUV	SCREW	SECHSKANTRAUBE
26	2	AGC111014	M12	KUUSIOMUTTERI	MUTTER	NUT	ECHSKANTRAUBE
27	2	41422	4-41422	HOLKKIHOLK	SLEEVE		

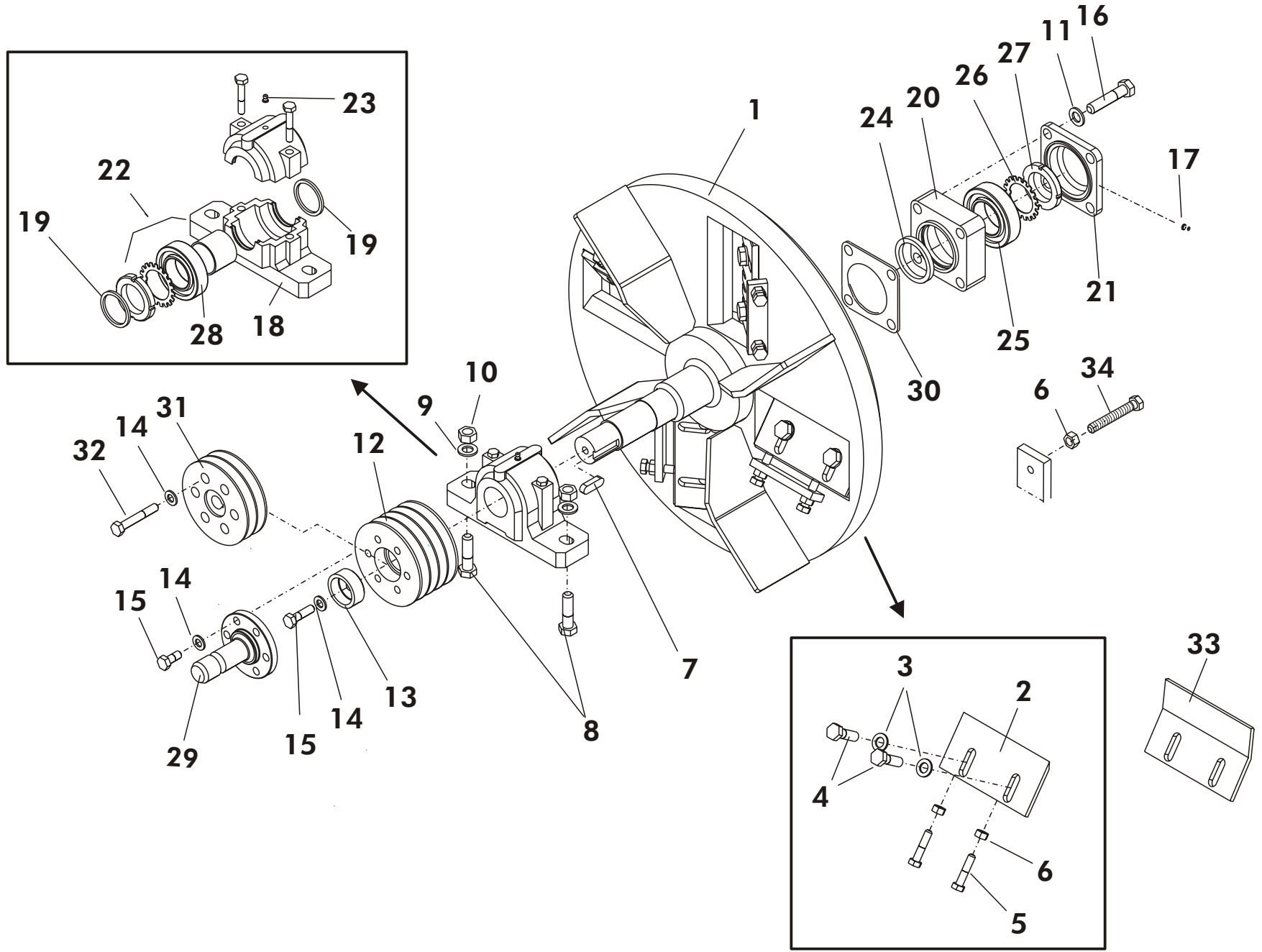
\* VAIN OMALLA HYDRAULIIKALLAMED EGEN HYDRAULIK ONLY UTILIZING SELF CONTAINED HYDRAULIC SYSTEM



VIITE REF REF REF REF	KPL ST ST QTY ST	OSA NO DEL NR. DEL NR. PART NO PART NO	KOODI KODE KODE CODE CODE	NIMITYS	BENÄMNING	DESCRIPTION	BESCHREIBUNG
1	1	49090	3-49090	NOSTOLAITE	FRAM	FRAME	HEBEGERÄT
2	2	49096	3-49096	VETOVARSI	DRAGSTÅG	ARM	ZUGSCHENKEL
3	4	AGG113014	M16 IL	KUUSIOMUTTERI	MUTTER	NUT	SECHSKANTMUTTER
4	2	A0G301512	M16x90	KUUSIORUUVI	SKRUV	SCREW	SECHSKANTSCHRAUBE
5	6	E71699	M16	ALUSLAATTA	BRICKA	WASHER	UNTERLEGSCHLEIBE
6	1	49150	3-49150	ETUSUOJA ETEEN	SKYDD	COVER	RONTABDECKUNG VORNE
7	1	49157	3-49157	ETUKANSI	SKYDD	COVER	FRONTDECKEL
8	2	D40003643	45057	LÄPIVIENTI	GENOMGÅNG	THROUGH-LEADING RUBBER	EINLASS
9	1	49153	3-49153	PEITELEVY	SKYDD	COVER	ABDECKPLATTE
10	1	14197	3-14197	NIVELAKSELIN KANN	KÄNGARE	DRIVE SHAFT HOOK	GELENKACHSENTRÄGER
11	8	A08101514	M8x30	KUUSIORUUVI	SKRUV	SCREW	SECHSKANTSCHRAUBE
12	8	B580N1524	M8	KORIALUSLAATTA	BRICKA	WASHER	GEHÄUSEUNTERLEGSCHLEIBE
13	2	D30100		KANNEN KAHVA	HANDTAG	GRIP	DECKELGRIFF
14	4	A080L9024	M8x20	LIERIÖRUUVI	SKRUV	SCREW	ZYLINDERSCHRAUBE
15	4	AG8113014	M8 IL	KUUSIOMUTTERI	MUTTER	NUT	SECHSKANTMUTTER
16	3	BEC000002	10x45	RENGASSOKKA	SPRINT	INCHPIN	RINGSPLINT
17	1	49080	3-49080	KAMMION JALUSTA	SOCKEL	FRAME	KAMMERUNTERGESTELL
18	15	A0C001024	M12x30	KUUSIORUUVI	SKRUV	CREW	SECHSKANTSCHRAUBE
19	4	AGC113014	M12 IL	KUUSIOMUTTERI	MUTTER	NUT	SECHSKANTMUTTER
20	8	B5C0R2024	M12	ALUSLAATTA	BRICKA	WASHER	UNTERLEGSCHLEIBE
21	1	49033	3-49033	SÄÄTÖLEVY	JUSTERING PLÅT	REGULATOR PLATE	EINSTELLPLATTE
22	11	B5C0M2514	M12	JOUSIALUSLAATTA	BRICKA	WASHER	FEDERSCHHEIBE
23	2	AOC3A1024	M12x100	KUUSIORUUVI	SKRUV	SCREW	SECHSKANTSCHRAUBE
24	2	AGC111014	M12	KUUSIOMUTTERI	MUTTER	NUT	SECHSKANTMUTTER
25	1	48011	3-48011	AKSELI	AXEL	SHAFT	ACHSE
26	1	BH1F12F24	A 45	SEGER	SEGER	LOCK RING	SEGERRING
27	1	761205	9x14-43	KIILA	KIL	KEY	KEIL
28	2	CE60090RS	SKF 6009 1RS	LAAKERI	LAGER	BEARING	LAGER
29	1	48006	3-48006	KIILAHIHNA	REMSKIVA	BULLEY, BELT	KEILRIEMENRAD
30	1	761202	4-3169	KIINNITYSLAIPPA	FLÄNS	RETAINER	BEFESTIGUNGSFLANSCH
31	1	7612503-3815		URA-AKSELI	RÄFFELAXEL	SPLINE SHAFT	NUTACHSE
32	4	BM0B44	B44	KIILAHIHNA	KILREM	V-BELT	KEILRIEMEN
33	4	A0G1A1514	M16x40	KUUSIORUUVI	SKRUV	SCREW	SECHSKANTSCHRAUBE
34	1	BJ6150400	M6	RASVANIPPA	SMÖRJNINGNIPPEL	LUBRICATOR	FETTNIPPEL
35	1	BD3010404	3MM	HIUSSOKKA	SPRINT	SPLITPIN	HAARSPRINT
36	2	D40003643	45057	LÄPIVIENTIRENGAS	GUMMIBRICKA	THROUGH-LEADING RUBBER	DURCHGANGSTÜLLE

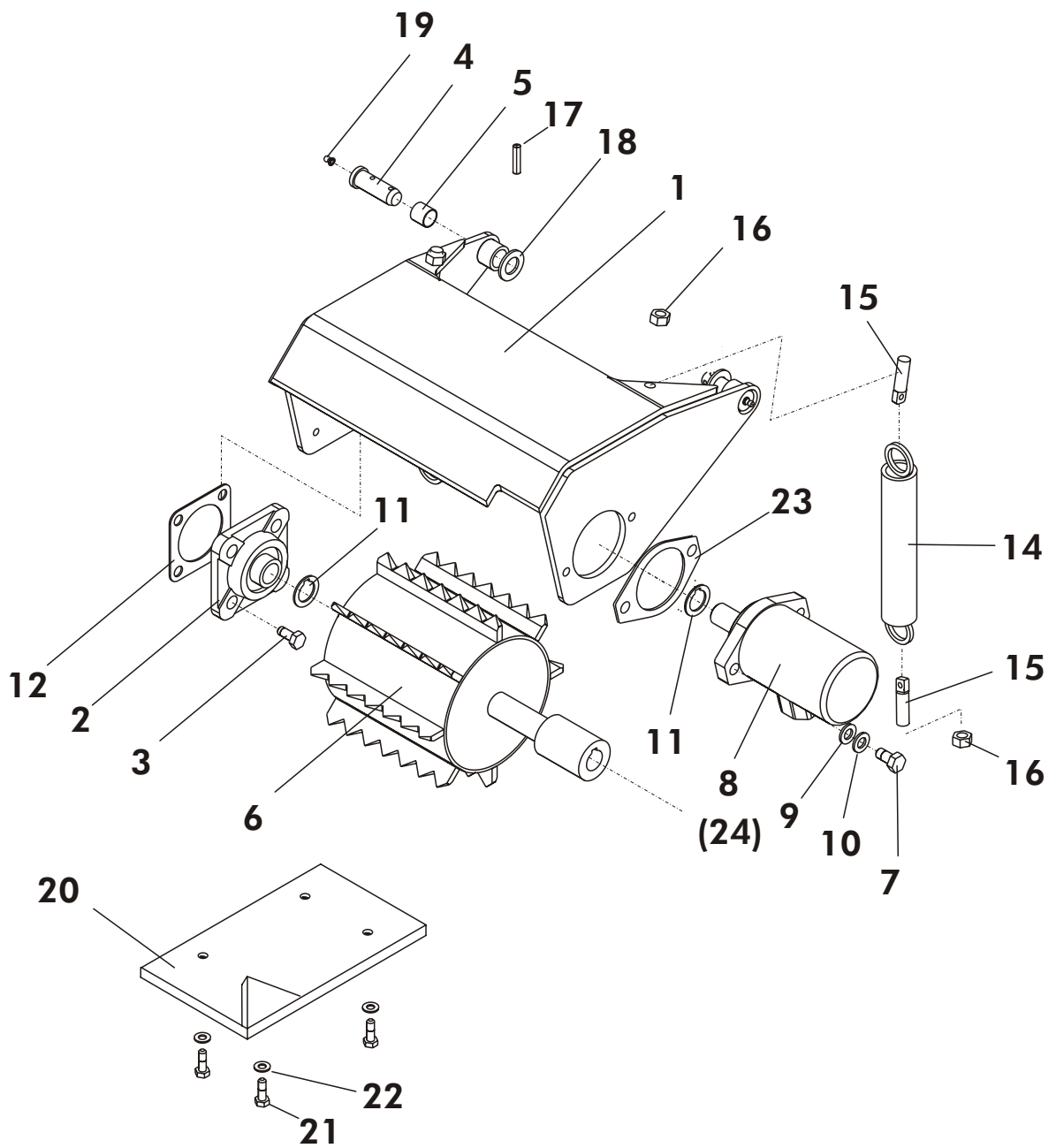


VIITE REF REF REF REF	KPL ST ST QTY ST	OSA NO DEL NR. DEL NR. PART NO PART NO	KOODI KODE KODE CODE CODE	NIMITYS	BENÄMNING	DESCRIPTION	BESCHREIBUNG
2	1	49040	3-49040	YLÄKAMMIO	KAMMARE, ÖVRE DEL	FRAME ASSY UPPER	OBERKAMMER
3	1	49056	4-49056	SARANATAPPI	SVÄNGTAPP	PIN, HINGE	SCHARNIERZAPFEN
4	1	49168	4-49168	RAJOITIN A	HÅLLARE A	STOP A	BEGRENZER A
5	1	49169	4-49169	RAJOITIN B	HÅLLARE B	STOP B	BEGRENZER B
6	5	A08101514	M8x30	KUUSIORUUVI	SKRUV	SCREW	SECHSKANTSCHRAUBE
7	7	AG8113014	M8 IL	KUUSIOMUTTERI	MUTTER	NUT	SECHSKANTMUTTER
8	2	Ag8111014	M8	KUUSIOMUTTERI	MUTTER	NUT	SECHSKANTMUTTER
9	5	B580H1624	M8	ALUSLAATTA	BRICKA	WASHER	UNTERLEGSCHIEBE
10	3	A0A0S1524	M10x25	KUUSIORUUVI	SKRUV	SCREW	SECHSKANTSCHRAUBE
11	3	B5A0MB024	M10	ALUSLAATTA	BRICKA	WASHER	UNTERLEGSCHIEBE
12	1	44281	3-44281	PUHALLUSTORVI	SPÅNTRATT	SPOUT, DISCHARGE	AUSBLASROHR
13	1	707101	2-2342	OHJAUSLÄPPÄ	SKÄRM	DEFLECTOR	STEUERKLAPPE
14	1	57036	3-57036	KIRISTYSVEIVI	SPÄNNINGMUTTER	CLAMPING LEVER	SPANNKURBEL
15	2	B61200	M12	ALUSLAATTA	BRICKA	WASHER	UNTERLEGSCHIEBE
16	2	A09510	M12x30	LUKKORUUVI	SKRUV S	CREW	FESTSTELLSCHRAUBE
17	2	AGC113014	M12 IL	KUUSIOMUTTERI	MUTTER	NUT	SECHSKANTSMUTTER
18	1	707501	3-43242	KIRISTYSPANTA	SPÄNNING	COLLAR HALF, LOCKING	SPANNBAND
19	1	707510	4-6335	KIRISTYSRUUVI	SKRUV	SCREW	SPANNSCHRAUBE
20	2	B5COR2024	M12	ALUSLAATTA	BRICKA	WASHER	UNTERLEGSCHIEBE
21	1	707515	M12	TÄHTIMUTTERI	SKNOPPMUTTER	NUT	STERNMUTTER
22	1	BA51A0004	5x40	SAKSISOKKA	SAXPINNE	SPLITPIN	SCHERENSPLINT

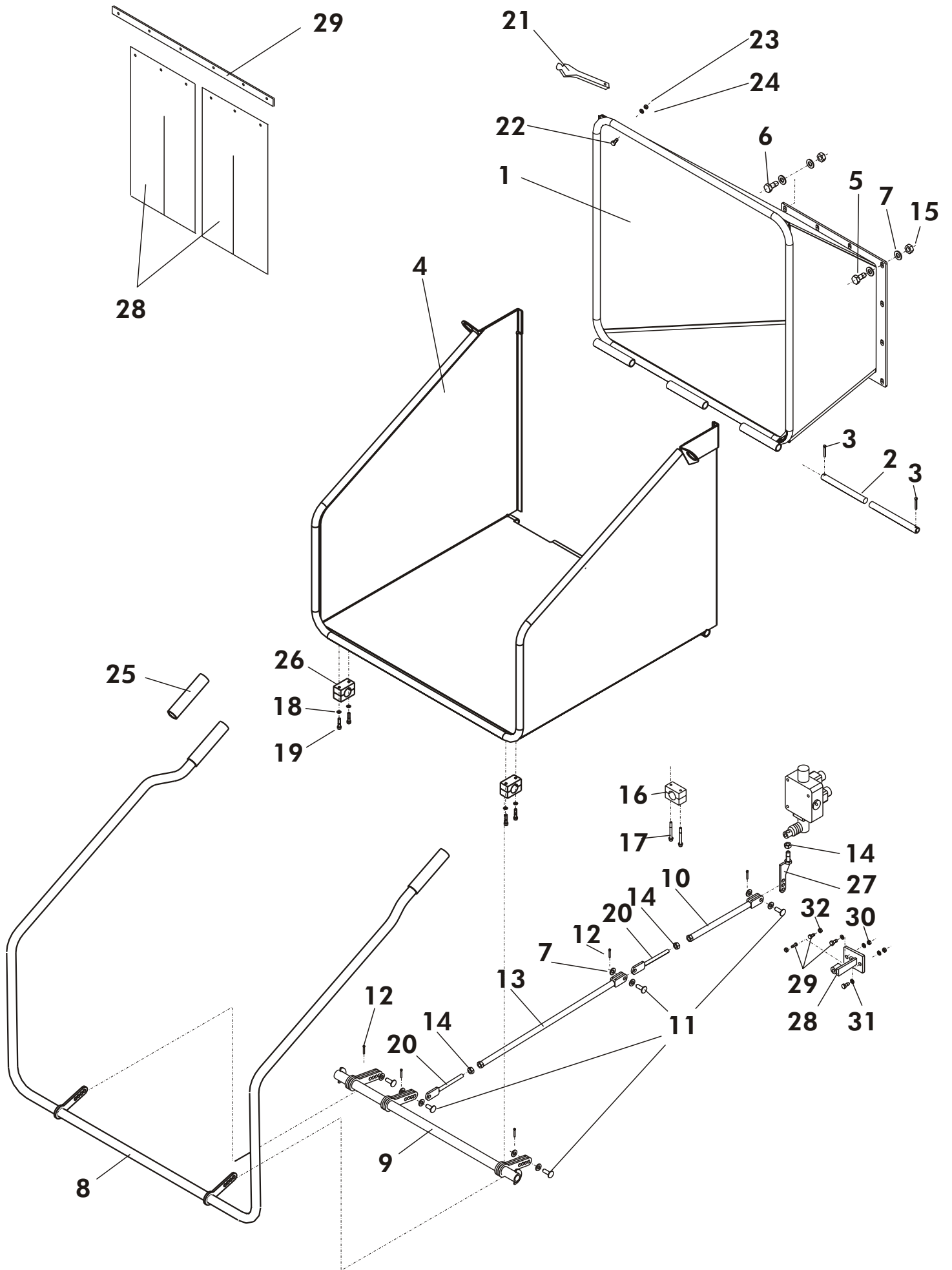




VIITE REF REF REF REF	KPL ST ST QTY ST	OSA NO DEL NR. DEL NR. PART NO PART NO	KOODI KODE KODE CODE CODE	NIMITYS	BENÄMNING	DESCRIPTION	BESCHREIBUNG
1	1	49003	3-49003	TERÄLAIKKA	HUGGSKIVA	FLYWHEEL	MESSERSCHEIBE
2	4	40141	3-40141	LEIKKUUTERÄ	KNIV	KNIFE	SCHNEIDMESSER
3	8	761221	4-6238	ALUSLAATTA	BRICKA	WASHER	UNTERLEGSCHEIBE
4	8	A0G1L1544	M16×40	KUUSIORUUVI	SEKANTSKRUV	SCREW	SECHKANTSCHRAUBE
5	8	A0C1S1524	M12×55	KUUSIORUUVI	SEKANTSKRUV	SCREW	SECHKANTSCHRAUBE
6	9	AGC111014	M12	KUUSIOMUTTERI	SEKANTMUTTER	NUT	ECHKANTMUTTER
7	1	761205	9x14x43	KIILA	KIL	KEY	KEIL
8	2	A0G201514	M16×60	KUUSIORUUVI	SKRUV	SCREW	SECHKANTSCHRAUBE
9	4	B5G102524	M16	ALUSLEVY	BRICKA	WASHER	UNTERLEGSCHEIBE
10	2	AGG113014	M16 IL	KUUSIOMUTTERI	SEKANTMUTTER	NUT	SECHKANTMUTTER
11	4	B5G0U3514	M16	JOUSIALUSLEVY	FJÄDERBRICKA	WASHER	FEDERSCHEIBE
12	1	48009	3-48009	KIILAHIHNAKYÖRÄ	REMSKIVA	BULLEY, BELT	KEILRIEMENRAD
13	1	761202	4-3169	KIINNITYSLAIPPA	FLÄNS	MOUNTING FLANGE	BEFESTIGUNGSFLANSCH
14	7	B5COM2514	M12	JOUSIALUSLEVY	FJÄDERBRICKA	WASHER	FEDERSCHEIBE
15	7	A0C101512	M12×30	KUUSIORUUVI	SEKANTSKRUV	SCREW	SECHKANTSCHRAUBE
16	2	A0G2F1514	M16×75	KUUSIORUUVI	SEKANTMUTTER	NUT	SECHKANTSCHRAUBE
17	1	BJ6510000	M8	RASVANIPPA	SMÖRJNINGNIPPEL	LUBRICATOR	FETTNIPPEL
18	1	CMSNA5116	SNA 511-609	LAAKERIPESÄ	LAGERHUS	BEARING HOUSE	ACHSBUCHSE
19	1	CNTSNA511	TSNA 511A	TIIVISTE	TÄTNING	SEALING	DICHTUNG
20	1	49006	3-49006	LAAKERIPESÄ	LAGERHUS	BEARING HOUSE	ACHSBUCHSE
21	1	49008	3-49008	LAAKERIPESÄN KANSI	SKYDD	COVER	ACHSBUCHSENDECKEL
22	1	CNH311000	H311	KIRISTYSHOLKKI	SPÄNNINGHOLK	SLEEVE	SPANNMUFFE
23	1	BJA158300	M10×1	RASVANIPPA	SMJÖRNNIPPEL	LUBRICATOR	FETTNIPPEL
24	1	CNA607580	CRW1R	TIIVISTE	TÄTNING	SEALING	DICHTUNG
25	1	CE22211CC	SKF 22211 CC	LAAKERI	LAGER	BEARING	LAGER
26	1	CN1MB1000	MB10	LUKKOLEVY	LÅSRING	WASHER	SCHLOSSPLATTE
27	1	CN3KM1000	KM10	LAAKERIMUTTERI	MUTTER	NUT	LAGERMUTTER
28	1	CE22211CK	SFK 22211 CCK	LAAKERI	LAGER	BEARING	LAGER
29	1	761250	3-381	URA - AKSELI	RÄFFELAXEL	SPLINE SHAFT	NUTACHSE
30	2	49106	3-49106	SOVITELEVY	ADAPTER	DISTANCE RING	PASSPLATTE
31*	(1)	47116	3-47116	KIILAHIHNAKYÖRÄ	REMSKIVA	PULLEY, BELT	KEILRIEMENRAD
32*	(6)	A0C2L1514	M12x80	KUUSIORUUVI	SEKANTSKRUV	SCREW	SECHKANTSCHRAUBE
33**	(2)	49107	3-49107	PEITELEVY	PLÅT	COVERPLATE	ABDECKBLECH
34	1	A0C3A1024	AM12x100	KUUSIORUUVI	SEKANTSKRUV	SCREW	SECHKANTSCHRAUBE



VIITE REF REF REF REF	KPL ST ST QTY ST	OSA NO DEL NR. DEL NR. PART NO PART NO	KOODI KODE KODE CODE CODE	NIMITYS	BENÄMNING	DESCRIPTION	BESCHREIBUNG
1	1	49050	3-49050	SYÖTTÖLAITTEEN YLÄOSA	INMATNINGS. ÖVER DEL	COVER ASSY, FEEDER	OBERTEIL ZUFUHRGERÄT
2	1	CLUCF2050	UCF 205	LAIPPALAAKERI	LAGER	BEARING	FLANSCHLAGER
3	4	A0A0S1524	M10×25	KUUSIORUUVI	SKRUV	HEX. SCREW	SECHSKANTSCHRAUBE
4	2	49055	4-49055	NIVELTAPPI	TAPP	PIN	GELENKBOLZEN
5	2	CV0202220	20/22/20	LAAKERIHOLKKI	LAGER	BEARING	LAGERMUFFE
6	1	49060	3-49060	SYÖTTÖRULLA	MATRULLE ÖVRE	ROLLER, TOP FEED	FÖRDERROLLE
7	2	A0C151514	M12x35	KUUSIORUUVI	SKRUV	HEX. SCREW	SECHSKANTSCHRAUBE
8	1	D30000311	OMP315	HYDRAULIMOOTTORI	HYDR.MOTOR	MOTOR, HYDRAULIC	HYDRAULIKMOTOR
9	2	B5C0R2024	M12	ALUSLAATTA	BRICKA	WASHER	UNTERLEGSCHIEBE
10	2	B5C0M2514	M12	JOUSIALUSLAATTA	FJÄDERPRICKA	WASHER	FJEDERCHEIBE
11	(2)	41499	4-41499	SOVITERENGAS	ADAPTER	DISTANCE RING	PASSRING
12	(2)	41498	4-41498	SOVITELEVY	ADAPTER	PLATE	PASSRING
14	2	D14711600	5×40 L=250	JOUSI	FJÄDER	SPRING	FEDER
15	4	BC3000004	M14 N:o 4663	KIINNITIN	FÄSTE	FASTENER	HALTERUNG
16	6	AGE111014	M14	KUUSIOMUTTERI	MUTTER	NUT	SECHSKANTMUTTER
17	2	B85160001	5*36	JOUSISOKKA	PINNE	PIN	HAARSPLINT
18	2	B5L173024	M20	ALUSLAATTA	BRICKA	WASHER	UNTERLEGSCHIEBE
19	2	BJ6150400	M6	RASVANIPPA	SMÖRJNINGNIPPEL	LUBRICATOR	FETTNIPPEL
20	1	49023	3-49023	VASTATERÄ	MOTKNIV	COUNTER BLATE	GEGENMESSER
21	4	A09100M12x20		KUUSIORUUVI	SKRUV	SCREW	SECHSKANTSCHRAUBE
22	4	B5C0R2024	M12	ALUSLAATTA	BRICKA	WASHER	UNTERLEGSCHIEBE
23	1	49058	3-49058	SOVITELEVY	ADAPTER	PLATE	PASSRING
24	1	.D30000312	151-1275	TIIVISTESARJA	TÄTNING SATS	SET OF SEALS	DICHTUNG SERIE

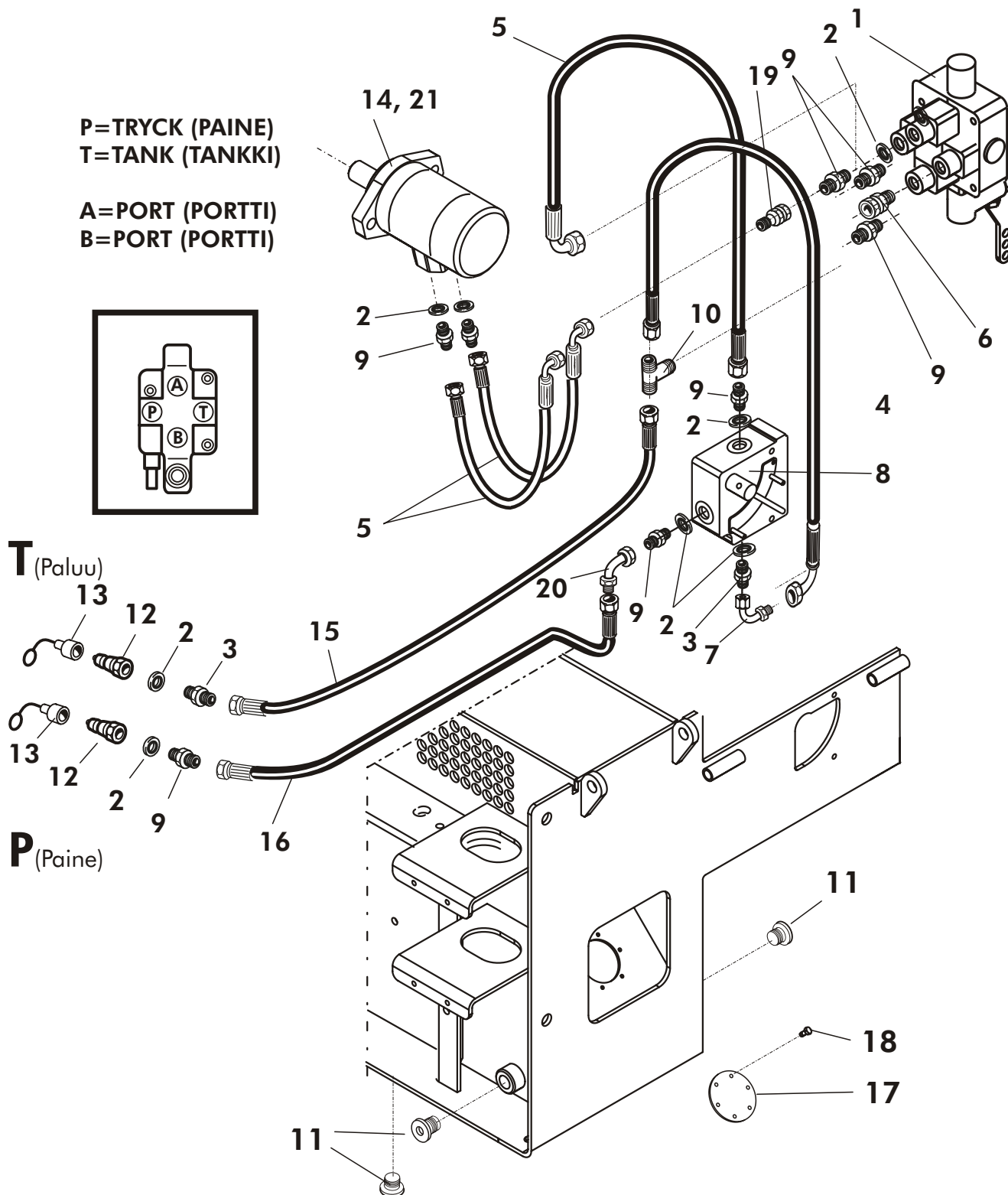
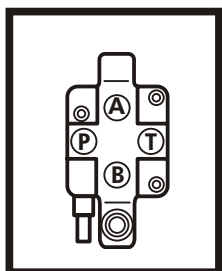


VIITE REF REF REF REF	KPL ST ST QTY ST	OSA NO DEL NR. DEL NR. PART NO PART NO	KOODI KODE KODE CODE CODE	NIMITYS	BENÄMNING	DESCRIPTION	BESCHREIBUNG
1 *	1	49110	3-49110	SYÖTTÖSUPPILO	MATARTRATT	INFEED CHUTE	ZUFUHRTRICHTER
2	1	49118	4-49118	SARANATAPPI	TAPP	PIN	SCHARNIERZAPFEN
3	2	BA51A0004	5x40	SAKSISOKKA	SAXPINNE	SPLITPIN	SCHERENPLINT
4	1	49120	3-49120	SYÖTTÖPÖYTÄ	MATARTRATT	INFEED CHUTE	ZUFUHRRTISCH
5	13	A0A0S1524	M10x25	KUUSIORUUVI	SEKANTSKRUV	SCREW	SECHSKANTSCHRAUBE
6	1	A0A151014	M10x35	KUUSIORUUVI	SEKANTSKRUV	SCREW	SECHSKANTSCHRAUBE
7	25	B5A0MB024	M10	ALUSLAATTA	BRICKA	WASHER	UNTERLEGSCHLEIBE
8	1	49130	3-49130	KÄYTTÖKAHVA	HANDTAG	GRIP	BETRIEBSGRIF
9	1	49133	3-49133	REAKTIOTANKO	STÅNG	BAR	REAKTIONSTANGE
10 **	1	49135	3-49135	KÄYTTÖTANKO LYHYT	MELLANSPAK	BAR, SHORT	BETRIEBSSTANNGE KURZ
11	6	BE1434	10-28	SOKKATAPPI REIÄLLÄ	TAPP	PIN	SPLINTBOLZEN MITLOCH
12	6	BA30L0004	3x20	SAKSISOKKA	SAXPINNE	SPLITPIN	SCHERENSPLINT
13	1	49137	3-49137	KÄYTTÖTANKO	PITKÄ MELLANSPAK	BAR, LONG	BETRIEBSSTANNGE LANG
14	3	AGA111014	M10	KUUSIOMUTTERI	MUTTER	NUT	SECHKANTMUTTER
15	12	AGA113014	M10 IL	KUUSIOMUTTERI	MUTTER	NUT	SECHKANTMUTTER
16	1	D40004063	C318	PUTKENKIINNITIN	FÄSTE	FASTENER	ROHRHALTERUNG
17	2	E71881	M6x30	KUUSIOKOLORUUVI	SKRUV	SCREW	INBUSSCHRAUBE
18	4	B560B1614	M6	JOUSIALUSLEVY	BRICKA	WASHER	FEDERSCHLEIBE
19	4	A061L1011	M6x50	KUUSIORUUVI	SKRUV	SCREW	SECHSKANTSCHRAUBE
20	2	41341	3-41341	SÄÄTÖOSA	HÅLLARE	BRACKET	EINSTELLTEIL
21	2		E74337	KUMIHAKA	HÅLLARE	HOOK, RUBBER	GUMMIHAKEN
22	8	A060L1524	M6x20	KUUSIORUUVI	SKRUV	SCREW	SECHSKANTSCHRAUBE
23	8	A50451	M6 IL	KUUSIOMUTTERI	MUTTER	NUT	SECHKANTMUTTER
24	8	B560N1524	M6	KORIALUSLAATTA	BRICKA	WASHER	GEHÄUSEUNTERLEGSCHLEIBE
25	2	49129	4-49129	MUOVIPUTKI	FÄSTE	FASTENER	HALTERUNG
27	1	49102	4-49102	VENTTIILIN VIPU	STYRA PLATT FÖR VENTIL	BRACKET	VENTILHEBEL
28	1	49194	3-49194	RAJOITIN	STÄPPARE	STOP	BEGRENZER
29	4	A080L1014	M8x20	KUUSIORUUVI	SKRUV	SCREW	SECHSKANTSCHRAUBE
30	2	AG8113014	M8 IL	MUTTERI	MUTTER	NUT	SECHKANTMUTTER
31	4	B580H1624	M8	ALUSLAATTA	BRICKA	WASHER	UNTERLEGSCHLEIBE
32	4	AG8111014	M8	KUUSIOMUTTERI	MUTTER	NUT	SECHKANTMUTTER
*	1	49565		MOB MALLIN SUPPILO	MOB MATARTRATT	MOB INFEED CHUTE	MOB ZUFUHRTRICHTER
**	1	49593		MOB MALLIN KÄYTTÖTANKO	MOB HANDTAG	MOB BAR	MOB BETRIEBSGRIF

HJ200 G MALLIN HYDRAULIIKKA  
HJ200 G HYDRAULIK

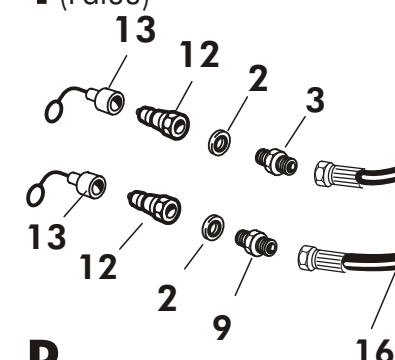
P=TRYCK (PAINE)  
T=TANK (TANKKI)

A=PORT (PORTTI)  
B=PORT (PORTTI)



**T** (Paluu)

**P** (Paine)

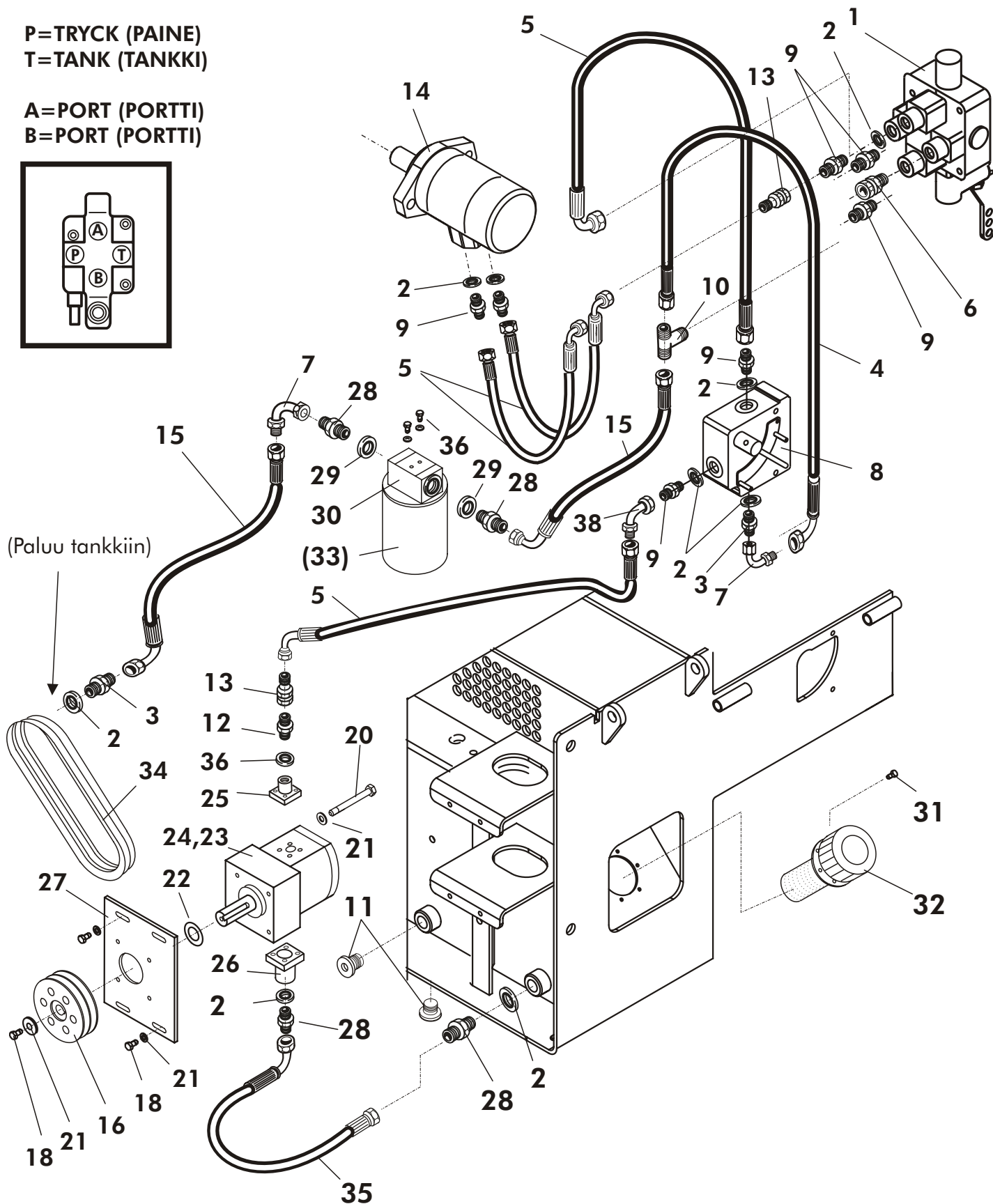
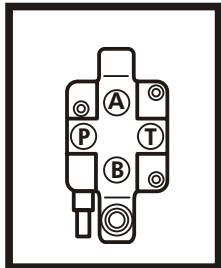


VIITE REF REF REF REF	KPL ST ST QTY ST	OSA NO DEL NR. DEL NR. PART NO PART NO	KOODI KODE KODE CODE CODE	NIMITYS	BENÄMNING	DESCRIPTION	BESCHREIBUNG
1	1	D56094	LSV50 1C7	OHJAUSVENTTIILI	STYRNINGSVENTIL	VALVE, CONTROL	STEUERVENTIL
2	9	D30000212	1/2"	USIT-TIIVISTE	USIT-TÄTNING	RING, SEALING	USIT-DICHTUNG
3	1	D30000380	R1/2"/R1/2"	KAKSOISNIPPA	DUPPELNIPPEL	CONNECTOR	DOPPELNIPPEL
4	1	D41412	L=600	HYDR.LETKU	HYDRAULSLANG	HOSE ASSY	HYDRAULIKSCHLAUCH
5	3	D30288	L=620	HYDR.LETKU	HYDRAULSLANG	HOSE ASSY	HYDRAULIKSCHLAUCH
6	1	D30000383	705-08-08	YHDYSNIPPA	NIPPEL	CONNECTOR	ANSCHLUSSNIPPEL
7	1	D12356	704P-08	KULMALIITIN	VINKELNIPPEL	CONNECTOR	WINKELANSCHLUSS
8	1	41421	3-41421	MÄÄRÄNSÄÄTÖVENTTIILI	MÄNGDJUSTERINGSVENTIL	FLOW CONTROL VALVE	MENGENEINSTELLVENTIL
9	8	DI5292	R1/2"/R3/8"	SUPISTUSNIPPA	FÖRMINSKNINGSNIPPEL	CONNECTOR	REDUKTIONSNIPPEL
10	1	D30000382	702-8	T-LIITIN	NIPPEL	T-CONNECTOR	T-ANSCHLUSS
11	4	D43201	1/2"	TULPPA	PLUGG	PLUG	STÖPSEL
12	2	142608	DNP290	PIKALIITIN,KOIRAS	SNABBKOPPLING, HANE	COUPLING	SCHNELLANSCHLUSS
13	2		TFA - 08M	SUOJAHATTU	SKYDD	COVER	SCHUTZKAPPE
14	1	D30000311	OMP 315	HYDRAULIMOOTTORI	HYDR.MOTOR	MOTOR,HYDR.	HYDRAULIKMOTOR
15	1	D49192	L=2450	HYDR.LETKU	HYDRAULSLANG	HOSE ASSY	HYDRAULIKSCHLAUCH
16	1	D49193	L=2300	HYDR.LETKU	HYDRAULSLANG	HOSE ASSY	HYDRAULIKSCHLAUCH
17	1	49191	4-49191	PEITELEVY	SKYDD	PLATE	ABDECKPLATTE
18	6	A050A9024	M5x10	URARUUVI	SKRUV	SCREW	NUTSCHRAUBE
19	1	D12369	705-06-06	YHDYSNIPPA	NIPPEL	CONNECTOR	ANSCHLUSSNIPPEL
20	1	D12379	704-06T	KULMALIITIN	VINKELNIPPEL	CONNECTOR	WINKELANSCHLUSS
21	1	D30000312		TIIVISTESARJA	TÄTNING SATS	SEAL SET	DICHTUNG SERIE

# HJ200 G† MALLIN HYDRAULIIKKA HJ200 G† HYDRAULIK

P=TRYCK (PAINE)  
T=TANK (TANKKI)

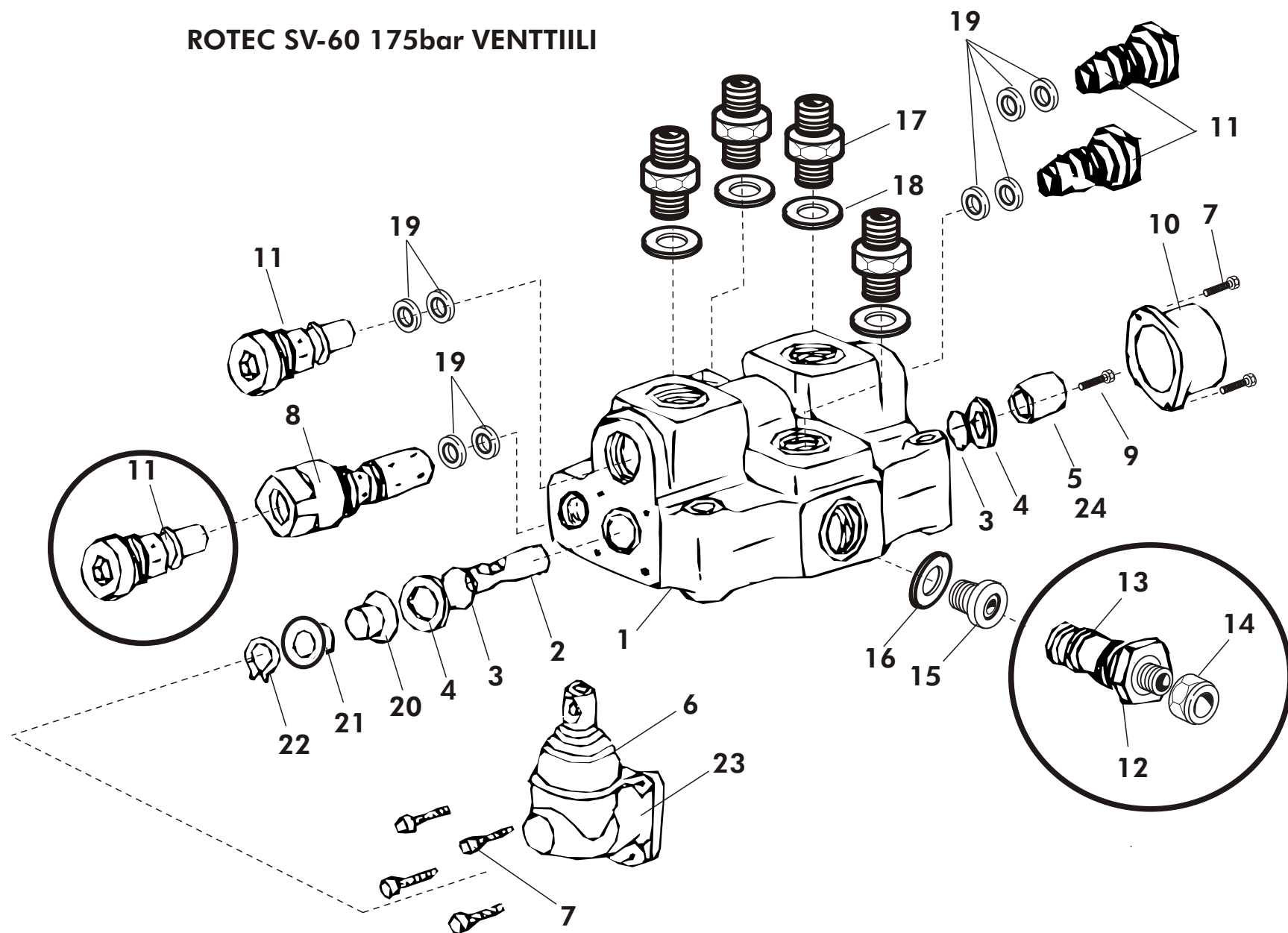
A=PORT (PORTTI)  
B=PORT (PORTTI)





VIITE REF REF REF REF	KPL ST ST QTY ST	OSA NO DEL NR. DEL NR. PART NO PART NO	KOODI KODE KODE CODE CODE	NIMITYS	BENÄMNING	DESCRIPTION	BESCHREIBUNG
1	1	D56094	LSV-50 1C7	OHJAUSVENTTIILI	STYRNINGSVENTIL	VALVE, CONTROL	STEUERVENTIL
2	9	D30000212	1/2"	USIT-TIIVISTE	USIT-TÄTNING	SEALING	USIT-DICHTUNG
3	2	D30000380	R1/2"/R1/2"	KAKSOISNIPPA	DUPPELNIPPEL	ADAPTOR	DOPPELNIPPEL
4	1	D41412	L=600	HYDR.LETKU	HYDRAULSLANG	HOSE ASSY	HYDRAULIKSCHLAUCH
5	4	D30288	L=620	HYDR.LETKU	HYDRAULSLANG	HOSE ASSY	HYDRAULIKSCHLAUCH
6	1	D30000383	705-08-08	YHDYSNIPPA	NIPPEL	ADAPTOR	ANSCHLUSSNIPPEL
7	2	D12356	704P-08	KULMALIITIN	VINKELNIPPEL	ADAPTOR	WINKELANSCHLUSS
8	1	41421	3-41421	MÄÄRÄNSÄÄTÖVENTTIILI FC-51	MÄNGDJUSTERINGSVENTIL	FLOW CONTROL V.	MENGENEINSTELLVENTIL
9	8	DI5292	R1/2"/R3/8"	SUPISTUSNIPPA	FÖRMINSKNINGSNIPPEL	ADAPTOR	REDUKTIONNIPPEL
10	1	D30000382	702-8	T-LIITIN	NIPPEL	ADAPTOR	T-ANSCHLUSS
11	2	D43201	1/2"	TULPPA	PLUGG	PLUG	STÖPSEL
12	1	D30000390	201-06	KAKSOISNIPPA	DUPPELNIPPEL	ADAPTOR	DOPPELNIPPEL
13	1	D12369	705-06-06	YHDYSNIPPA	NIPPEL	ADAPTOR	ANSCHLUSSNIPPEL
14	1	D30000311	OMP 315	HYDRAULIMOOTTORI	HYDR.MOTOR	HYDR.MOTOR	HYDRAULIKMOTOR
15	1	D41413	L=300	HYDR.LETKU	HYDRAULSLANG	HOSE ASSY	HYDRAULIKSCHLAUCH
16	1	47116	3-47116	KIILAHIHNA PYÖRÄ	REMSKIV	PULLEY, BELT	KEILRIEMENRAD
17	6	A0C2L1514	M12X80	KUUSIORUUVI	SKRUV	SCREW	SECHSKANTSCHRAUBE
18	5	A080L1014	M8x20	KUUSIORUUVI	SKRUV	SCREW	SECHSKANTSCHRAUBE
19	1	B580V1544	M8	KORIALUSLAATTA	BRICKA	WASHER	GEHÄUSEUNTERLEGSC.
20	4	E72143	M8x80	KUUSIORUUVI	SKRUV	SCREW	SECHSKANTSCHRAUBE
21	5	B580H1624	M8	ALUSLAATTA	PRICKA	WASHER	UNTERLEGSCHEIBE
22	1	47214	4-47214	SOVITERENGAS	BRICKA	WASHER	PASSRING
23	1	D582E3	PLP20.20 LEFT	HYDRAULIPUMPPU	PUMP	HYDR.PUMP	HYDRAULIKPUMPE
24	1	D58T28	T-28	LISÄLAAKEROINTI	LAGER	BEARING UNIT	ZUSATZLAGERUNG
25	1	D51DF38	1DF38	PAINELAIPPA	FLÄNS	FLANGE	DRUCKFLANSCH
26	1	D52DF12	2DF12	IMULAIPPA	FLÄNS	FLANGE	ANSAUGFLANSCH
27	1	49038	3-49038	SÄÄTÖLEVY	PLATTA	PLATE	EINSTELLSCHEIBE
28	4	D30000385	202-08-12	SUPISTUSNIPPA	NIPPEL	ADAPTOR	REDUKTIONNIPPEL
29	2	D30000213	USIT-12	USIT-TIIVISTE	USIT-TÄTNING	SEALING	USIT-DICHTUNG
30	1	D05007000	MPS 050	PALUUSUODIN	FILTER	FILTER	FILTER
31	6	A050A9024	M5x10	URARUUVI	SKRUV	SCREW	NUTSCHRAUBE
32	1	D65741000	UC-AB-1163-10	TÄYTTÖKORKKI	KORK	BREATHER ASSY	FÜLLKORKEN
(33)	1	D05007001	MPS 050	SUODINPATRUUNA	FILTERELEMENT	FILTER ELEMENT	FILTERPATRONE
34	2	BM0B38	B38	KIILAHIHNA	KILREM	V-BELT	KEILRIEMEN
35	1	D41414	L=500	IMULETKU	SUGNINGRÖR	HOSE ASSY SUCTION	ANSAUGSCHLAUCH
36	2	A060L1524	M6x20	KUUSIORUUVI	SKRUV	SCREW	SECHSKANTSCHRAUBE
37	1	D30000211	3/8"	USIT-TIIVISTE	USIT-TÄTNING	SEALING	USIT-DICHTUNG
38	1	D12379	704-06T	KULMALIITIN	VINKELNIPPEL	ADAPTOR	WINKELANSCHLUSS
39	1	D30000312		TIIVISTESARJA	TÄTNING SATS	SEAL SET	DICHTUNG SERIE

## ROTEC SV-60 175bar VENTTIILI



OSA 8 KORVATAAN OSALLA 11 JA OSA 15 OSALLA 12 ,KUN TRAKTORISSA SULJETUN PIIRIN HYDRAULIIKKA  
 DEL NR 11 ERSÄTTER DEL NR 8 OCH DEL NR 12 ERSÄTTER DEL NR 15 I DE SLUTNA HYDRAULISKA SYSTEMERNA

VIITE REF REF REF REF REF	KPL ST ST ST QTY ST	OSA NO DEL NR. DEL NR. DEL NR. PART NO PART NO	KOODI KODE KODE KODE CODE CODE	NIMITYS	ENÄMNING	DESCRIPTION	BESCHREIBUNG
1-23	1*	D56063	SV60 1C6	OHJ AUSVENTT 3-AS	STYRINGVENTIL. SV60 1C6	VALVE CONTROL ASSY	STEUERVENTIL
1-4,6-241	**	D56094	LSV-50	OHJ AUSVENTT 4-AS	STYRINGVENTIL. SV60 1C7	VALVE CONTROL ASSY	STEUERVENTIL
1	1	982600		VENTTIILIRUNKO	RAM	VALVE HOUSING	VENTILGEHÄUSE
2	1	DO40182	N:O 1	KARA	TEN		
3	2	40104		KARATIIVISTE	TÄTNING	SPOOL SEALING	SPINDELDICHTUNG
4	2	40091		TIIVISTELATTA	BRICKA	WASHER	DICHTRING
5	1	DO40490		ASENTOLUKITUS 3-ASENTO C6	STÄLLNING LÅSING C6	DETEND	STELLUNG SARRETIERUNG C6
6	1	40200		SUOJAKUMI	SKYDD	BOOT	SCHUTZGUMMI
7	6	50101	M5X16	KUUSIOKOLORUUVI	SKRUV	SCREW	INBUSSCHRAUBE
8	1	DO55000		PAINEISKUIMUVENT.RP1	CHOCK VENTIL RP1	PORTREL.ANTICAV.RP1	DRUCKHUBSAUGVENTIL RP1
9	1	50103	M5X20	KUUSIOKOLORUUVI	SKRUV	SCREW	INBUSSCHRAUBE
10	1	40204		JOUSIKUPPI	FJÄDERSKYDD	SPRING HOUSING	FEDERBECHER
11	3 (4)	DO40237		TULPPA	PROPP	PLUG	STÖPSE
(12)	1	DO982603		SARJANIPPA	NIPPEL	CONNECTOR	SERIENIPPEL
(13)	1	982616		TIIVISTESARJA SARJANIPPAAN	TÄTNING	SEALING SET	DICHTUNG ZUM SERIENNIPPEL
(14)	1	....		TULPPA 5/8"	PROPP 5/8"	PLUG 5/8"	STÖPSEL 5/8"
15	1	40268		TULPPA 3/4"	PROPP	PLUG 3/4"	STÖPSEL
16	1	D3000213		USIT TIIVISTE 3/4"	USIT-TÄTNING	RING SEALING	USIT-DICHTUNG
17	4	D15292		NIPPA R1/2"-3/8"	NIPPEL	CONNECTOR	REDUKTIONNIPPEL
18	4	DO50008	Ø15,3X2.4	O-RENGAS	O-RING	O-RING	O-RING
19	4	50604		TIIVISTESARJA	TÄTNING SERIE	SEALING SET	DICHTUNG SERIE
20	1	40253		JOUSENOHJAIN ALAP.	FJÄDER STYRENHET	SPRING RETAINER	FEDERFÜHRUNG UNTEN
21	1	40254		JOUSENOHJAIN C5	FJÄDER STYRENHET C5	SPRING RETAINER C5	FEDERFÜHRUNG C5
22	1	40163		LUKKORENGAS	LÅSNING RING	LOCKING RING	SICHERUNGSRING
23	1	40318		VIPUKOTELO TÄYD.	HANTAGASK KPL	LEAVER HOUSING	HEBELGEHÄUSE KOMPLETT
24	1	DO40162		ASENTOLUKITUS 4-ASENTO C7	STÄLLNING LÅSING C7	DETEND C7	STELLUNG SARRETIERUNG

\*  
\*\*

KÄYTETTY VUOTEEN 2000 ASTI  
ALKAEN VUODEN 2001 MALLEISSA

GÄLLER TILL ÅR 2000  
FRÅN ÅR 2001

USED TO YEAR 2000 GÜLTIG BIS JAHR 2000  
USED FROM YEAR 2001 GÜLTIG SEIT JAHR 2001