

Junkkari

**HAKKURI/FLISHUGG/
CHIPPER/HACKMASCHINE**

HJ 200 MOBILE



**VARAOSALUETTELO
RESERVDLSKATALOG
SPARE PARTS CATALOGUE
RESERVETEILKATALOG**

HJ200mobile_04VARA

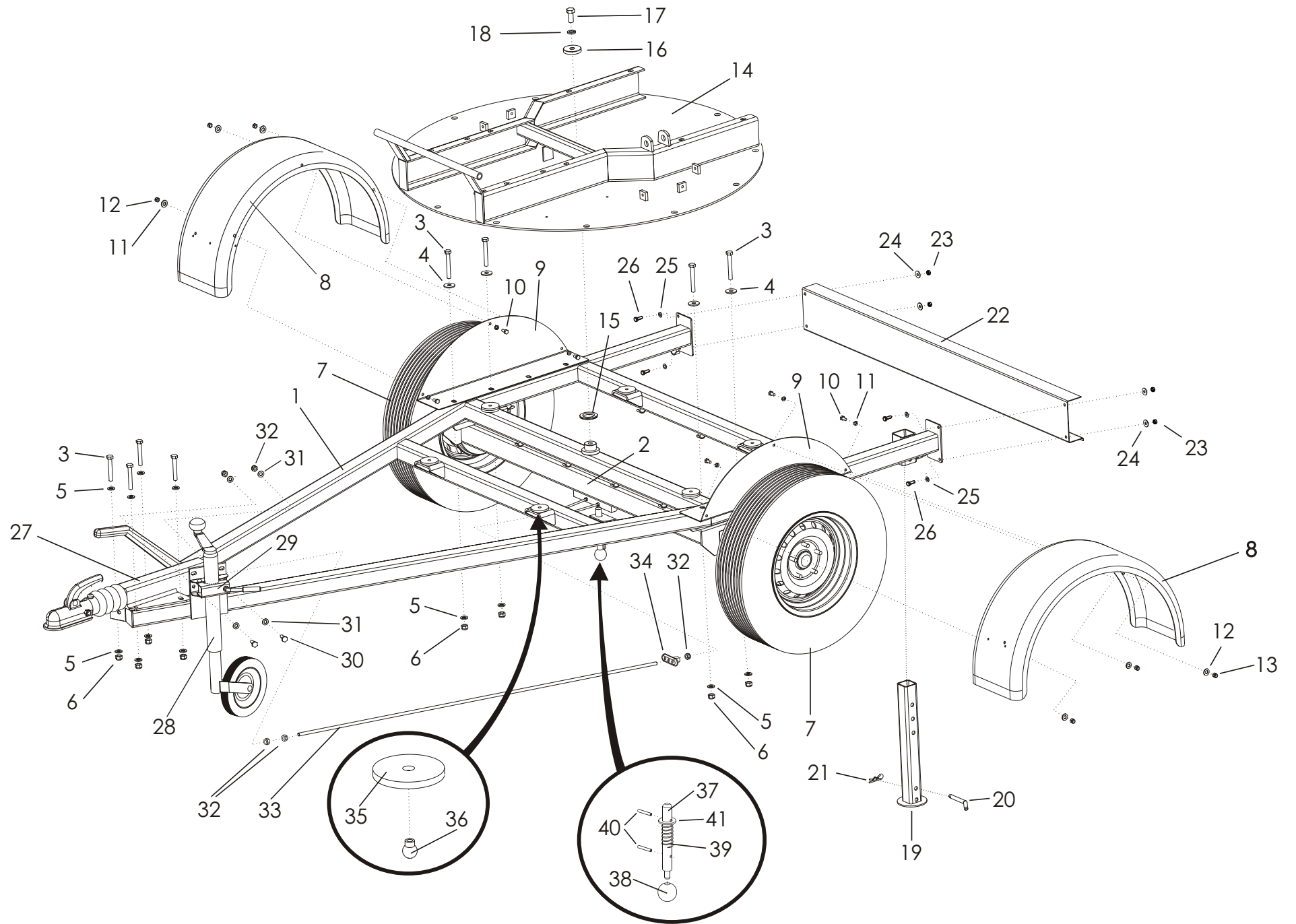


Junkkari

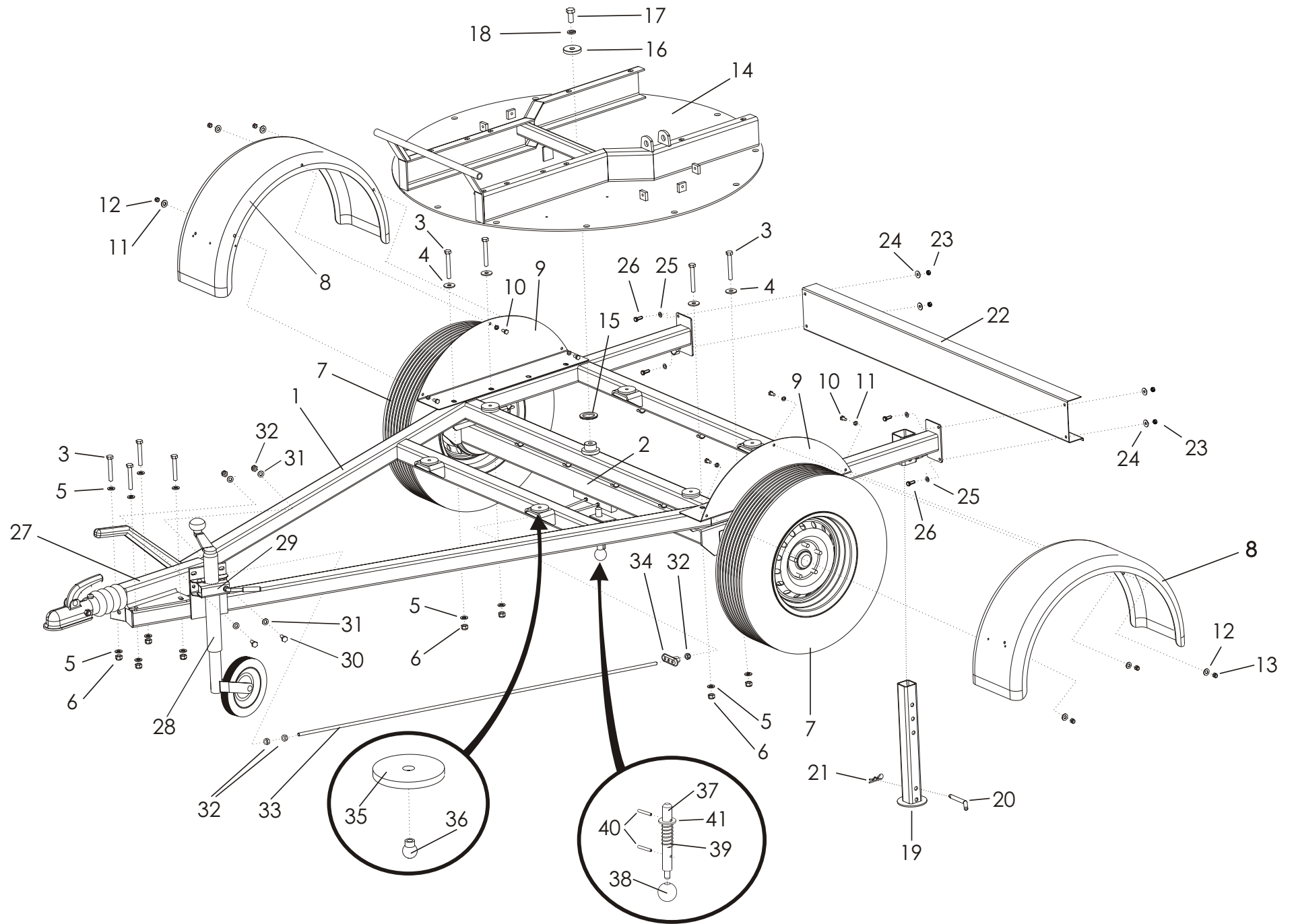
62375 YLIHÄRMÄ FINLAND
TEL. +358-(0)6-4835111
FAX +358-(0)6-4846401

SUOMI-SVENSKA-
ENGLISH-DEUTSCH

2004 € €
27

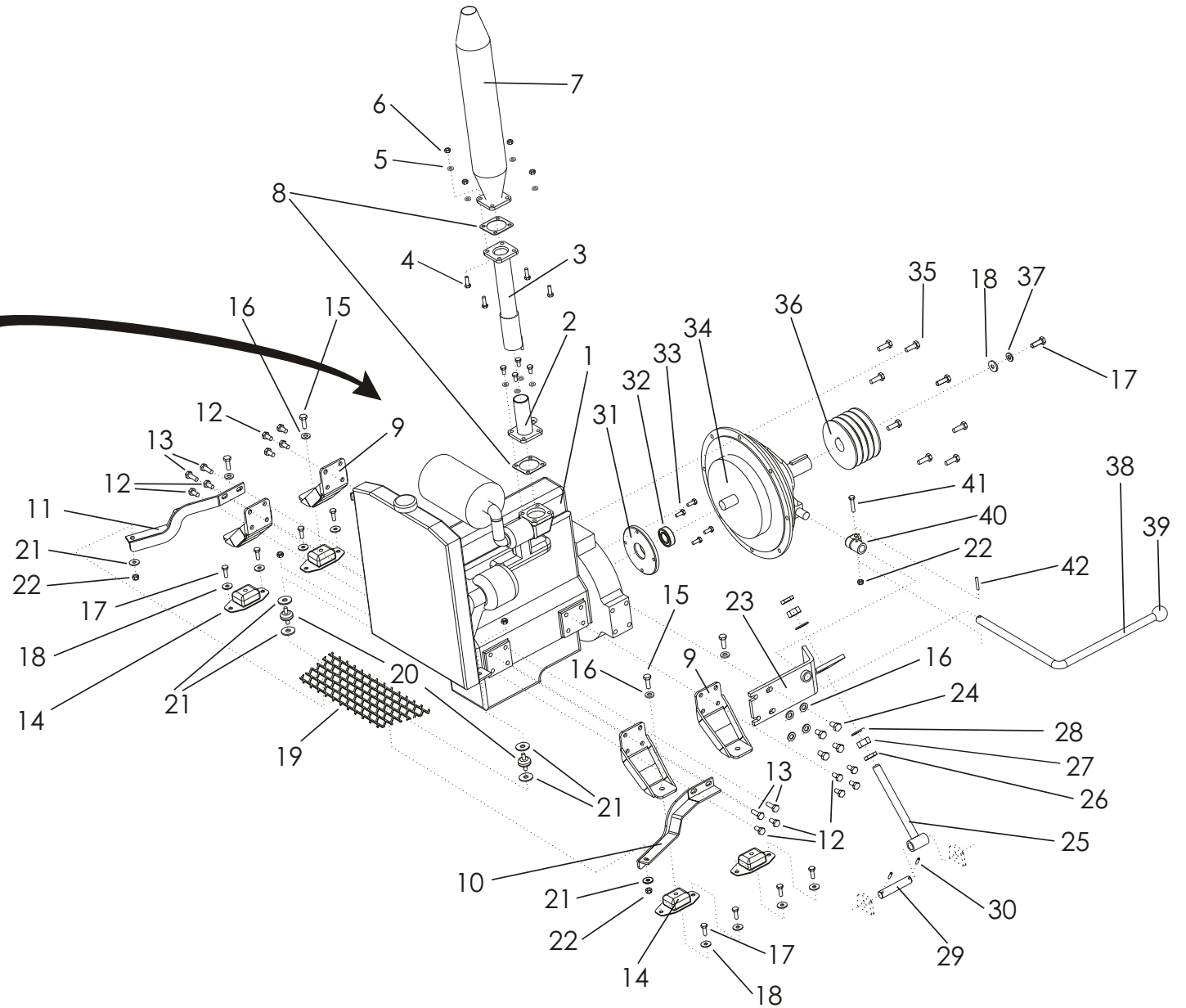
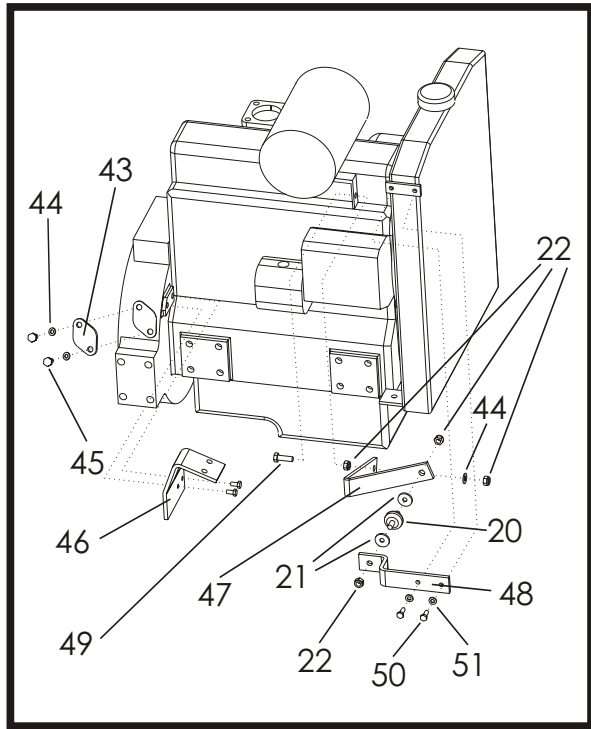


VIITE REF REF REF	KPL ST QTY ST	OSA NO DEL NR. PART NO PART NO	KOODI KODE CODE CODE	NIMITYS RUNKO	BENÄMNING RAM	DESCRIPTION FRAME	BESCHREIBUNG RAHMEN
1	1	49501	3-49501/ 4-49612	RUNKO	RAM	FRAME	RAHMEN
2*	1	D49508	3-49508	KUMIJOUSIAKSELI	GUMMIFJÄDERAXEL	RUBBER SUSPENS. AXEL	GUMMIFEDERACHSE
3	8	AOC301514	M12X90	KUUSIORUUVI	SKRUV	SCREW	SECHSKANTSCHRAUBE
4	4	B5COR2124	M12	KORIALUSLAATTA	BRICKA	WASHER	UNTERLEGSSCHEIBE
5	12	B5COR2024	M12	ALUSLAATTA	BRICKA	WASHER	UNTERLEGSSCHEIBE
6	8	AGC113014	M12 IL	KUUSIOMUTTERI	MUTTER	NUT	SECHKANTMUTTER
7	2	D30058	185R14C8	RENGAS	DÄCK	TYRE	REIFEN
8	2	49636	3-49636	LOKASUOJA	STÄNKSKÄRM	MUD GUARD	KOTFLÜGEL
9	2	49579	3-49579	LOKAS. SIVUPELTI	SIDOPLÅT, STÄNKSKÄRM	SIDE PLATE, MUD GUARD	SEITENPLATTE, KOTFLÜGEL
10	6	A060G1024	M6X16	KUUSIORUUVI	SKRUV	SCREW	SECHSKANTSCHRAUBE
11	6	B560E1524	M6	ALUSLAATTA	BRICKA	WASHER	UNTERLEGSSCHEIBE
12	6	B560N1524	M6	KORIALUSLAATTA	BRICKA	WASHER	UNTERLEGSSCHEIBE
13	6	AG6113014	M6 IL	KUUSIOMUTTERI	MUTTER	NUT	SECHKANTMUTTER
14	1	49543	3-49543	KÄÄNTÖPÖYTÄ	SVÄNGBORD	ROTARY TABLE	DRECHSCHEIBE
15	1	49312	4-49312	LIUKUHOLKKI	GLIDBUSSNING	SLIDING SLEEVE	GLEITHÜLSE
16	1	49311	4-49311	ALUSLAATTA	BRICKA	WASHER	UNTERLEGSSCHEIBE
17	1	A0G1A1514	M16X40	KUUSIORUUVI	SKRUV	SCREW	SECHSKANTSCHRAUBE
18	1	B5G0U3514	M16	JOUSIALUSLAATTA	FJÄDERBRICKA	SPRING WASHER	FEDERSCHEIBE
19	1	49545	3-49545	TUKIJALKA	STÖDFOT	SUPPORT LEG	TRÄGERFUSS
20	1	320117	4-7053	TAPPI, TUKIJALKA	TAPP, STÖDFOT	PEG, SUPPORT LEG	STIFT, TRÄGERFUSS
21	1	BD3010404	3MM	NEULASOKKA	SPRINT	PIN	SPLINT
22	1	D30069	3-49637	VALOPALKKI	LAMPHÅLLARE	LAMP SUPPORT	LAMPENHALTER
23	4	AG8113014	M8 IL	KUUSIOMUTTERI	MUTTER	NUT	SECHKANTMUTTER
24	4	B580N1524	M8	KORIALUSLAATTA	BRICKA	WASHER	UNTERLEGSSCHEIBE
25	4	B580H1624	M8	ALUSLAATTA	BRICKA	WASHER	UNTERLEGSSCHEIBE
26	4	A080G1514	M8X16	KUUSIORUUVI	SKRUV	SCREW	SECHSKANTSCHRAUBE

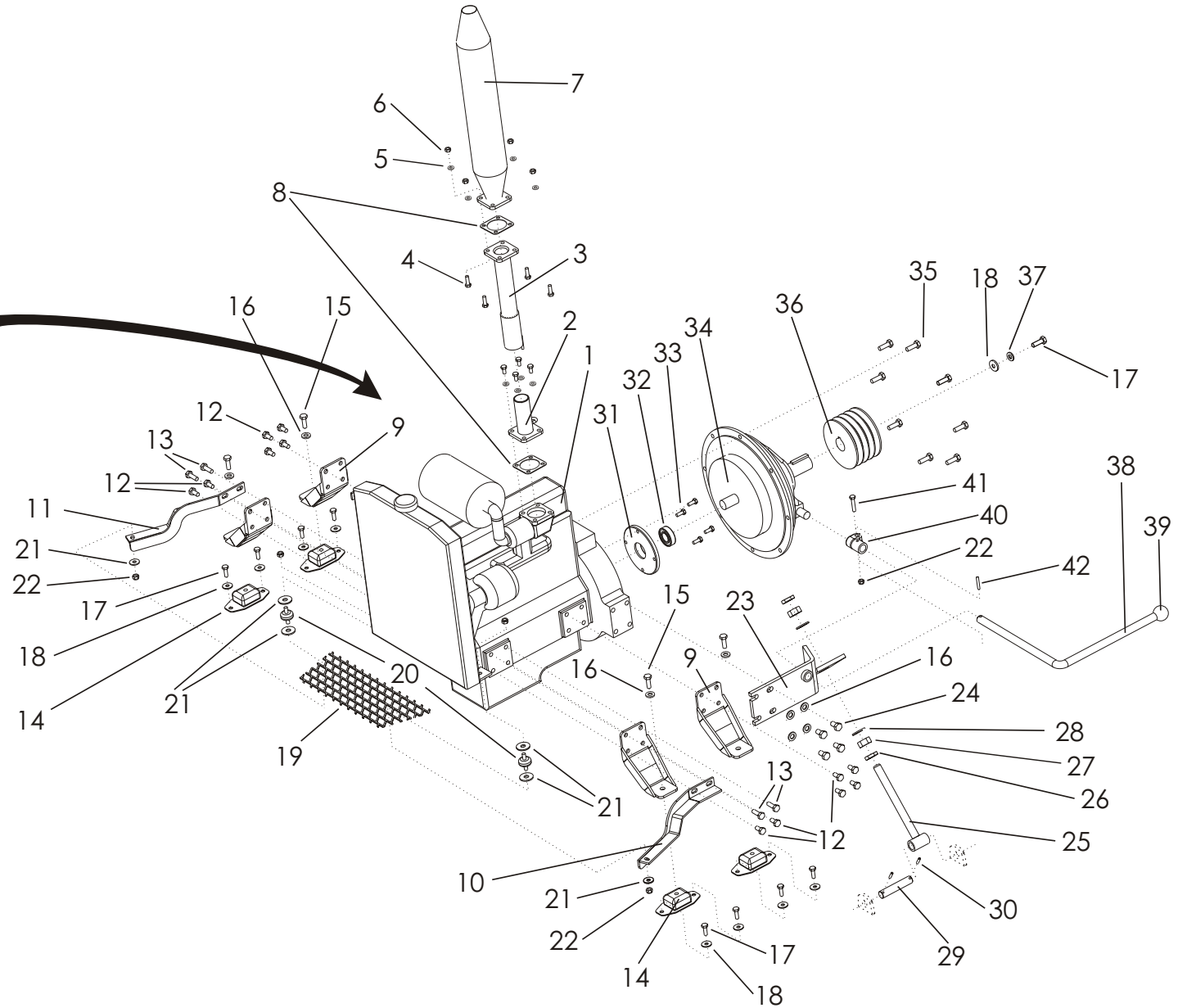
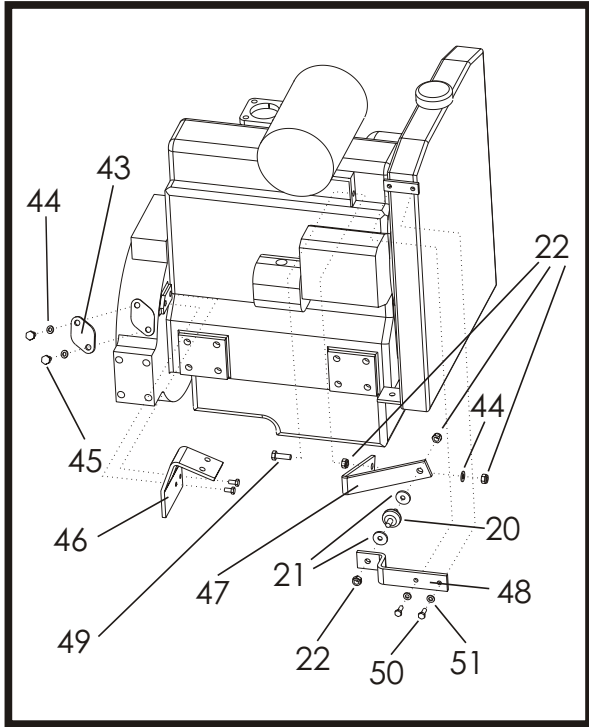


VIITE REF REF REF	KPL ST QTY ST	OSA NO DEL NR. PART NO PART NO	KOODI KODE CODE CODE	NIMITYS RUNKO	BENÄMNING RAM	DESCRIPTION FRAME	BESCHREIBUNG RAHMEN
27*	1	D52512		JARRUPÄÄ	PÅSKJUTSBROMS	OVERRUN BRAKE MECH.	AUFLAUFSYSTEME
28*	1	D30067		NOKKAPYÖRÄ	STÖDHJUL	JOCKEY WHEEL	STÜZRAD
29*	1	D30068		NOKKAP. KIINNIKE	KLÄMMFÄSTE	JOCKEY WHEEL CLAMP	FUSSSCHELLEN
30	2	AOA101524	M10X30	KUUSIORUUVI	SKRUV	SCREW	SECHSKANTSCHRAUBE
31	4	B5A0MB024	M10	ALUSLAATTA	BRICKA	WASHER	UNTERLEGSSCHEIBE
32	5	AGA113014	M10 IL	KUUSIOMUTTERI	MUTTER	NUT	SECHKANTMUTTER
33	1	49580	4-49580	JARRUTANKO	BROMSTÅNG	BRAKE BAR	BREMSSTANGE
34*	1	D52513		SÄÄTÖHELA	ANSÄTTARBUSSNING	ADJUSTER SLEEVE	ANSETZERBÜCHSE
35	6	49313	4-49313	LIUKUHOLKKI	GLIDBUSSNING	SLIDING SLEEVE	GLEITHÜLSE
36	4	BJ6500000	M8X1,25	RASVANIPPA	SMÖRJNIPPEL	GREASE NIPPLE	DRUCKSCHMIERKOPF
37	1	49555	4-49555	LUKITUSTAPPI	LÅSTAPP	LOCK PIN	HALTESTIFT
38	1	D21M12000		PALLONUPPI	KULKNOPP	BALL BULP	BALLKNOPF
39	1	49642	4-49642	LUKITSINJOUSI	FJÄDER	SPRING	FEDER
40	2	B85160001	5X36	JOUSISOKKA	FJÄDERSPRINT	SPRING COTTER	FEDERSPLINT
41	1	B5L173024	M20	ALUSLAATTA	BRICKA	WASHER	UNTERLEGSSCHEIBE

* KNOTT

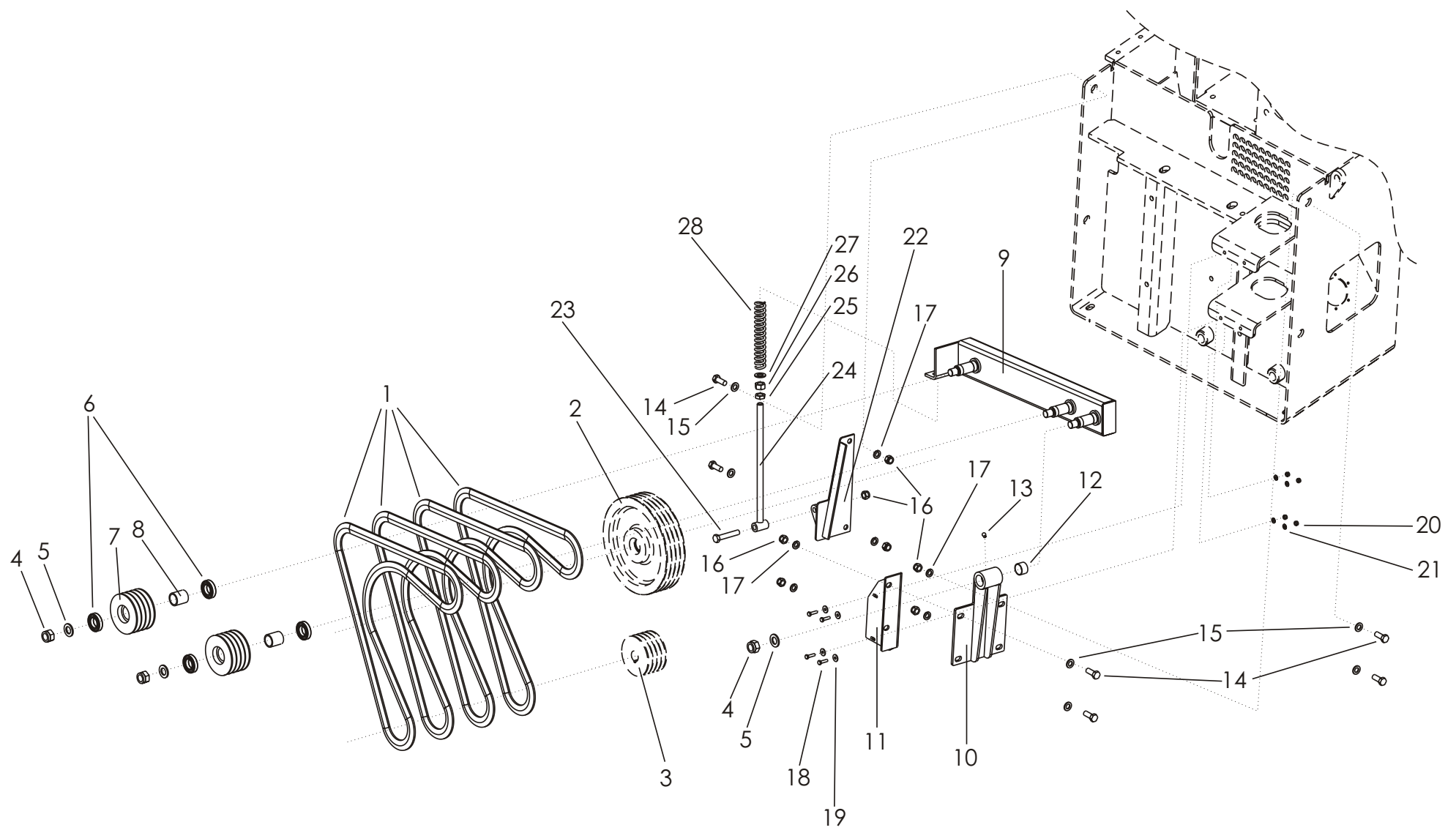


VIITE REF REF REF	KPL ST QTY ST	OSA NO DEL NR. PART NO PART NO	KOODI KODE CODE CODE	NIMITYS MOOTTORI JA IRROITUSKYTKIN	BENÄMNING MOTOR OCH KOPPLING	DESCRIPTION ENGINE AND CLUTCH	BESCHREIBUNG MOTOR UND KUPPLUNG
1*	1	D52510		DIEELMOOTTORI	DIESELMOTOR	DIESEL ENGINE	DIESELMOTOR
2	1	49581	3-49581	KIINNIKE, ÄÄNENVAIM.	FÄSTE, LJUDDÄMPP.	MOUNTING, MUFFL.	HALTERUNG, SCHALLD.
3	1	49582	3-49582	ÄÄNENVAIM. JATKO	FÖRLÄNGNINGSRÖR	EXTENSION TUBE	AUSZIEHROR
4	4	A08101514	M8X30	KUUSIORUUVI	SKRUV	SCREW	SECHSKANTSCHRAUBE
5	4	B580E2014	M8	JOUSIALUSLAATTA	FJÄDERBRICKA	SPRING WASHER	FEDERSCHEIBE
6	4	AG8111014	M8	KUUSIOMUTTERI	MUTTER	NUT	SECHKANTMUTTER
7*	1			ÄÄNENVAIMENTAJA	LJUDDÄMPPARE	MUFFLER	SCHALLDÄMPFER
8*	2			TIIVISTE	TÄTNING	GASKET	DICHTUNG
9	4	49514	3-49514	MOOTTORIN KORVAKE	SNIBB, MOTOR	BRACKET, ENGINE	ZIPFEL, MOTOR
10	1	49621	3-49621	JÄÄHD. KORVAKE VASEN	SNIBB, KYLARE	BRACKET, COOLER	ZIPFEL, KÜHLER
11	1	49625	3-49625	JÄÄHD. KORVAKE OIKEA	SNIBB, KYLARE	BRACKET, COOLER	ZIPFEL, KÜHLER
12	12	AOAOL1515	M10X20	KUUSIORUUVI, TIHEÄ 1,25	SKRUV	SCREW	SECHSKANTSCHRAUBE
13	4	AOAOL1516	M10X30	KUUSIORUUVI, TIHEÄ 1,25	SKRUV	SCREW	SECHSKANTSCHRAUBE
14	4	D30071		TÄRINÄERISTIN	VIBRATIONSDÄMPARE	VIBRATION DAMPER	SCHWINGUNSDÄMPFER
15	4	A0C051512	M12X25	KUUSIORUUVI	SKRUV	SCREW	SECHSKANTSCHRAUBE
16	8	B5C0R2024	M12	ALUSLAATTA	BRICKA	WASHER	UNTERLEGSCHEIBE
17	9	A0A0S1524	M10X25	KUUSIORUUVI	SKRUV	SCREW	SECHSKANTSCHRAUBE
18	9	B5A0V1524	M10	KORIALUSLAATTA	BRICKA	WASHER	UNTERLEGSCHEIBE
19	1	49569	3-49569	SUOJAVERKKO	SKYDDSGALLER	SAFETY NET	SCHUTZNETZ
20	3	D30073		TÄRINÄERISTIN	VIBRATIONSDÄMPARE	VIBRATION DAMPER	SCHWINGUNSDÄMPFER
21	8	B580N1524	M8	KORIALUSLAATTA	BRICKA	WASHER	UNTERLEGSCHEIBE
22	8	AG8113014	M8 IL	KUUSIOMUTTERI	MUTTER	NUT	SECHKANTMUTTER
23	1	49572	3-49572	TUKI	STÖD	SUPPORT	STÜTZE
24	4	A07327	½-13X32	KUUSIORUUVI UNC	SKRUV	SCREW	SECHSKANTSCHRAUBE
25	1	49629	3-49629	REAKTIOTANKO	REKTIONSSTÅNG	STRUT ROD	SCHUBSTANGE
26	2	A51905	M20	KUUSIOMUTTERI	MUTTER	NUT	SECHKANTMUTTER
27	2	AGL111014	M20	KUUSIOMUTTERI	MUTTER	NUT	SECHKANTMUTTER
28	2	B5L173024	M20	ALUSLAATTA	BRICKA	WASHER	UNTERLEGSCHEIBE

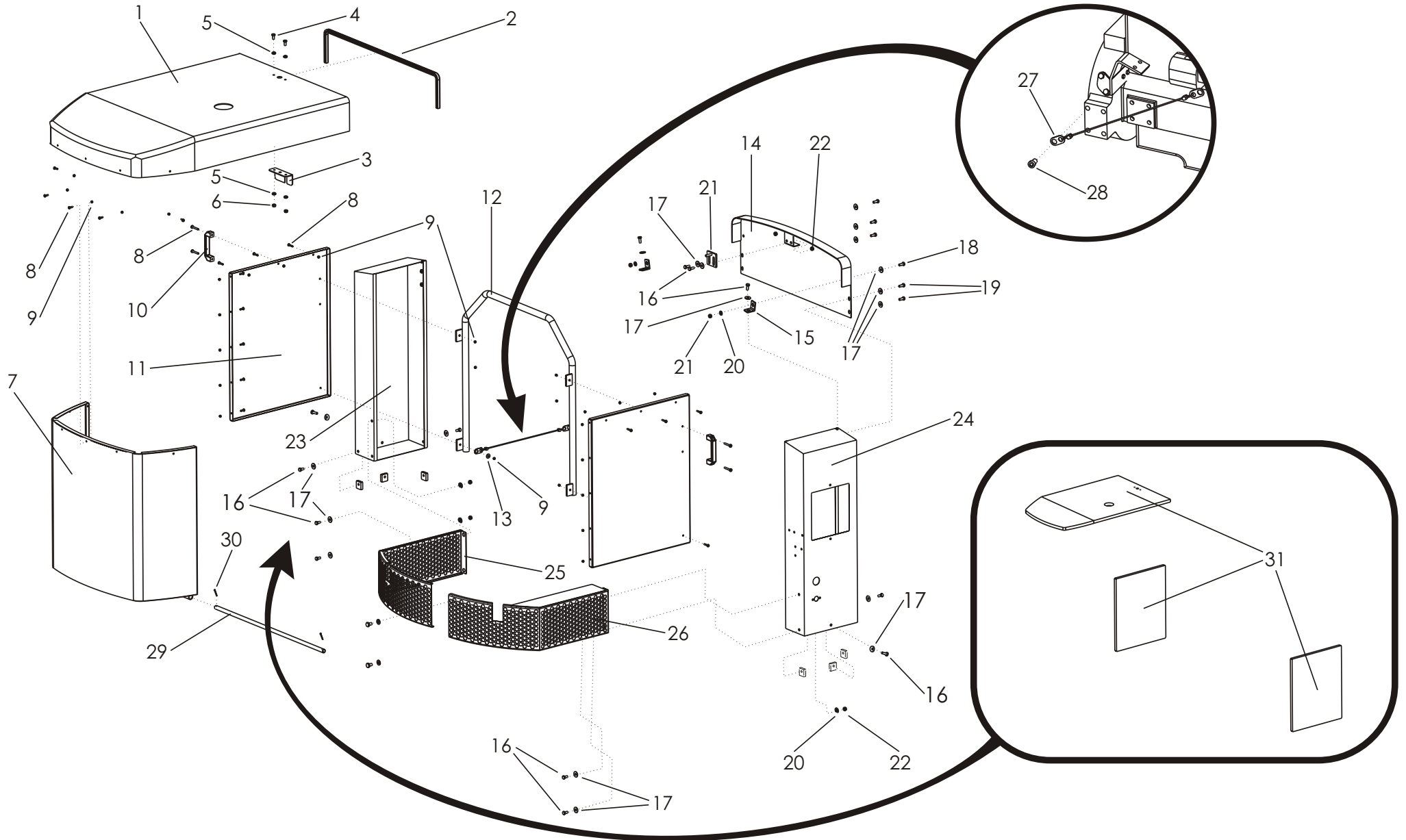


VIITE REF REF REF	KPL ST QTY ST	OSA NO DEL NR. PART NO PART NO	KOODI KODE CODE CODE	NIMITYS MOOTTORI JA IRROITUSKYTKIN	BENÄMNING MOTOR OCH KOPPLING	DESCRIPTION ENGINE AND CLUTCH	BESCHREIBUNG MOTOR UND KUPPLUNG
29	1	49648	4-49648	KIINNITYSTAPPI	TAPP	PEG	STIFT
30	2	B85160001	5X36	JOUSISOKKA	FJÄDERSPRINT	SPRING COTTER	FEDERSPLINT
31	1	49528	3-49528	LAIPPA LAAKERILLE	FLÄNS	FLANGE	FLANSCH
32	1	CE62052RS	62052RS	LAAKERI	LAGER	BEARING	LAGER
33	4	A080S1514	M8X25	KUUSIORUUVI	SKRUV	SCREW	SECHSKANTSCHRAUBE
34*	1	D52511		IRROITUSKYTKIN	KOPPLING	CLUTCH	KUPPLUNG
35	8	A07325	3/8-16X32	KUUSIORUUVI UNC	SKRUV	SCREW	SECHSKANTSCHRAUBE
36	1	49517	3-49517	HIHNAPYÖRÄ, MOOTTORI	REMHJUL, MOTOR	PULLEY, MOTOR	RIEMENSCHLEIBE, MOTOR
37	1	B5A0H2214	M10	JOUSIALUSLAATTA	FJÄDERBRICKA	SPRING WASHER	FEDERSCHLEIBE
38	1	49577	3-49577	KYTKINVIPU, IRROITUSK.	KOPPLINGSSPAK	COUPLING LEVER	KUPPLUNGSSCHWENDEL
39	1	D21M12000		PALLONUPPI	KULKNOFF	BALL BULP	BALLKNOPF
40	1	49640	4-49640	URAHOLKKI, IRROITUSK.	BUSSNING	SLEEVE	BESCHLAG
41	1	A081A1514	M8X40	KUUSIORUUVI	SKRUV	SCREW	SECHSKANTSCHRAUBE
42	1	B86120001	6,2X32	JOUSISOKKA	FJÄDERSPRINT	SPRING COTTER	FEDERSPLINT
43	1	49631	3-49631	PEITELEVY, KYTKINKOPPA	TÄCKPLATTA	COVERING PLATE	DECKPLATTE
44	2	A080G1514	M8X16	KUUSIORUUVI	SKRUV	SCREW	SECHSKANTSCHRAUBE
45	3	B580H1624	M8	ALUSLEVY	BRICKA	WASHER	UNTERLEGSCHEIBE
46	1	49570	3-49570	KAASUVAIJERIN KIINNIKE	FÄSTE	MOUNTING	HALTERUNG
47	1	49563	3-49563	JÄÄHD. TUKI, PITKÄ	STÖD	SUPPORT	STÜTZE
48	1	49562	3-49562	JÄÄHDYTTÄJÄN TUKI	STÖD	SUPPORT	STÜTZE
49	1	A08151514	M8X35	KUUSIORUUVI	SKRUV	SCREW	SECHSKANTSCHRAUBE
50	2	A060G1024	M6X16	KUUSIORUUVI	SKRUV	SCREW	SECHSKANTSCHRAUBE
51	2	B560E1524	M6	ALUSLAATTA	BRICKA	WASHER	UNTERLEGSCHEIBE

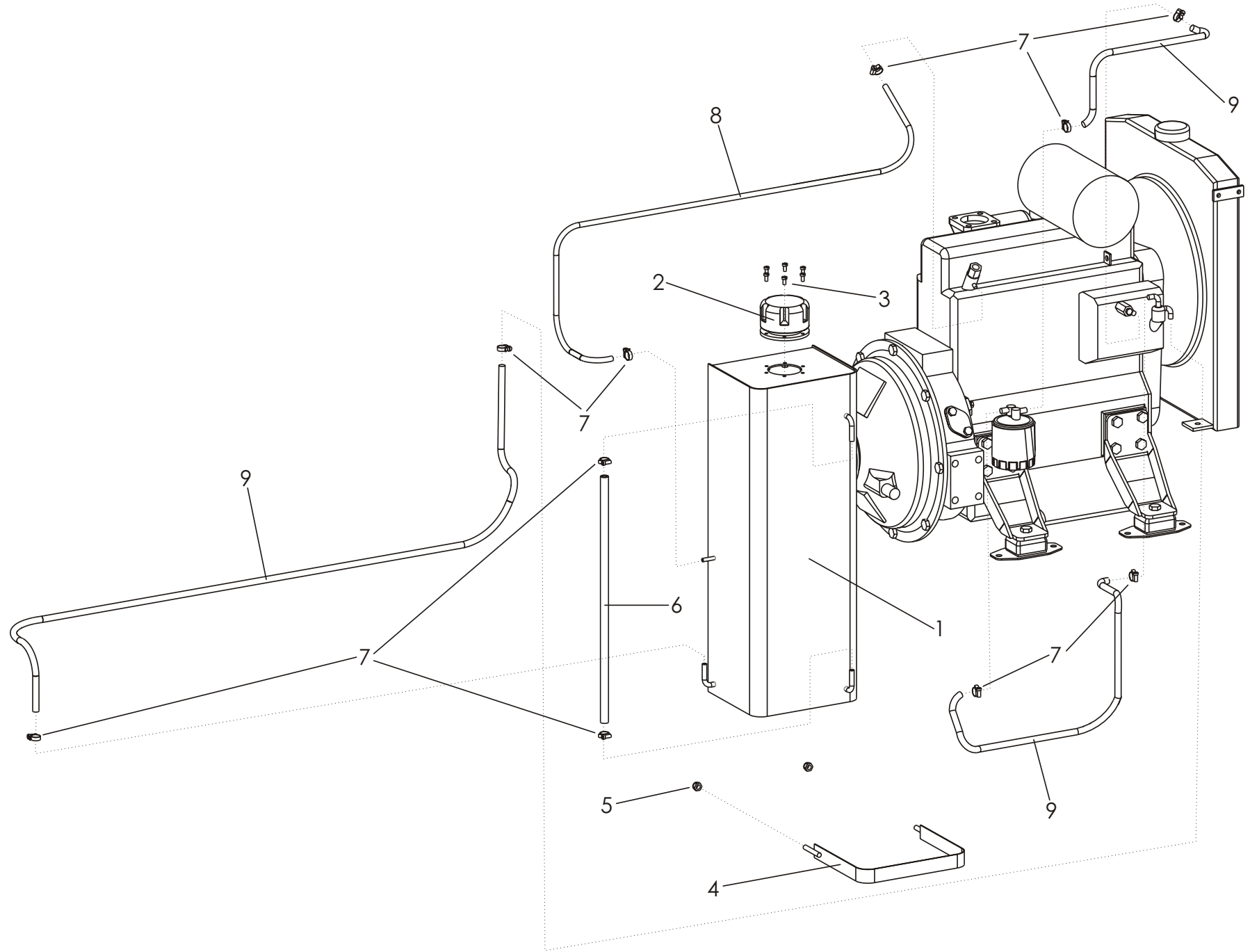
* TECHNODRIVE



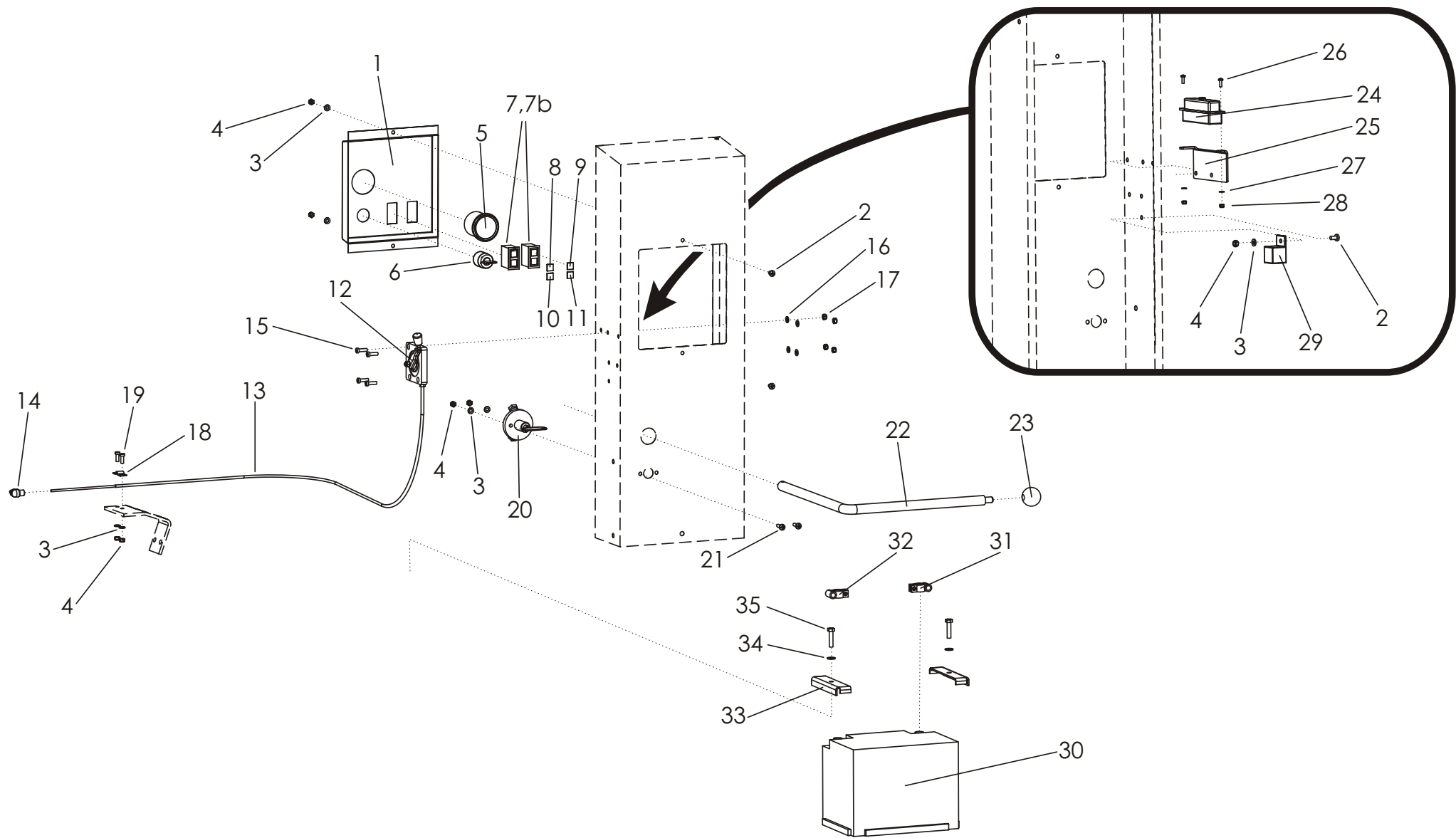
VIITE REF REF REF	KPL ST QTY ST	OSA NO DEL NR. PART NO PART NO	KOODI KODE CODE CODE	NIMITYS VOIMANSIIRTO	BENÄMNING TRANSMISSION	DESCRIPTION POWER TRAIN	BESCHREIBUNG KRAFTÜBERTRAGUNG
1	4	BMBB95		KAKSOISKIILAHIHNA	DUBBELKILREM	DOUBLE DRIVE BELT	DOBBELKEILRIEMEN
2	1	49519	3-49519	TOISIOHIHNAPYÖRÄ	REMHJUL	PULLEY	RIEMENSCHLEIBE
3	1	49517	3-49517	HIHNAPYÖRÄ, MOOTT.	REMHJUL, MOTOR	PULLEY, MOTOR	RIEMENSCHLEIBE, MOTOR
4	3	AGR113014	M24 IL	KUUSIOMUTTERI	MUTTER	NUT	SECHKANTMUTTER
5	3	B5R1F4024	M24	ALUSLAATTA	BRICKA	WASHER	UNTERLEGSCHLEIBE
6	4	CE6007Z00	6007-Z	KUULALAAKERI	LAGER	BEARING	LAGER
7	2	49518	3-49518	TAITTOHIHNAPYÖRÄ	REMHJUL	PULLEY	RIEMENSCHLEIBE
8	2	49525	4-49525	VÄLIHOLKKI	BUSSNING	SLEEVE	BESCHLAG
9	1	49524	3-49524	AKSELIPALKKI, KOOTTU	AXELBALK, KOPPLAD	AXLE BEAM, ASSEMBL.	ASCHETRÄGER, MONTIERT
10	1	49529	3-49529	AKSELIPALKIN KIINNIKE	FÄSTE	MOUNTING	HALTERUNG
11	1	49239	3-49239	AKSELIPALKIN TUKI	STÖD	SUPPORT	STÜTZE
12	1	CV03L3525		DYMET-LAAKERI	DYMET LAGER	DYMET BEARING	DYMET LAGER
13	1	BJ6500000	M8X1,25	RASVANIPPA	SMÖRJNIPPEL	GREASE NIPPLE	DRUCKSCHMIERKOPF
14	6	A0G1A1514	M16X40	KUUSIORUUVI	SKRUV	SCREW	SECHKANTSCHRAUBE
15	6	B5G102524	M16	ALUSLAATTA	BRICKA	WASHER	UNTERLEGSCHLEIBE
16	7	AGG113014	M16 IL	KUUSIOMUTTERI	MUTTER	NUT	SECHKANTMUTTER
17	6	B5G0U3514	M16	JOUSIALUSLAATTA	FJÄDERBRICKA	SPRING WASHER	FEDERSCHLEIBE
18	4	A08101514	M8X30	KUUSIORUUVI	SKRUV	SCREW	SECHKANTSCHRAUBE
19	4	B580N1524	M8	KORIALUSLAATTA	BRICKA	WASHER	UNTERLEGSCHLEIBE
20	4	B580H1624	M8	ALUSLAATTA	BRICKA	WASHER	UNTERLEGSCHLEIBE
21	4	AG8113014	M8 IL	KUUSIOMUTTERI	MUTTER	NUT	SECHKANTMUTTER
22	1	49534	3-49534	KORVAKE	SNIBB	BRACKET	ZIPFEL
23	1	A0G301512	M16X90	KUUSIORUUVI	SKRUV	SCREW	SECHKANTSCHRAUBE
24	1	49247	3-49247	HIHNAN KIRISTIN	REMKLÄMMA	BELT CLAMP	RIEMENSCHLEIBE
25	1	A51905	M20	KUUSIOMUTTERI	MUTTER	NUT	SECHKANTMUTTER
26	1	AGL111014	M20	KUUSIOMUTTERI	MUTTER	NUT	SECHKANTMUTTER
27	1	B5L173024	M20	ALUSLAATTA	BRICKA	WASHER	UNTERLEGSCHLEIBE
28	1	D14113	3-32033	KIRISTYSJOUSI	FJÄDER	SPRING	FEDER



VIITE REF REF REF	KPL ST QTY ST	OSA NO DEL NR. PART NO PART NO	KOODI KODE CODE CODE	NIMITYS KONEPEITTO	BENÄMNING MOTORHUV	DESCRIPTION HOOD	BESCHREIBUNG MOTORHAUBE
1	1	49536	3-49536	KONEPEITON YLÄOSA	MOTORHUV, ÖVRE	HOOD, TOP END	MOTORHAUBE, OBERTEIL
2	1			REUNANAUHA	KANTLIST	EDGING STRIP	RANDBOGEN
3	1	D54110001		LUKKO	LÅS	LOCK	SCHLOB
4	2	A02100	M6X16	URARUUVI	SPÅRSKRUV	SLOT-HEADED SCREW	NUTENSCHRAUBE
5	4	B560E1524	M6	ALUSLAATA	BRICKA	WASHER	UNTERLEGSCHEIBE
6	2	AG6113014	M6 IL	KUUSIOMUTTERI	MUTTER	NUT	SECHKANTMUTTER
7	1	49552	3-49552	KONEPEITON KEULAOSA	MOTORHUV, FÖR	HOOD, HEAD	MOTORHAUBE, BUG
8	27	A01050	M5X16	URARUUVI	SPÅRSKRUV	SLOT-HEADED SCREW	NUTENSCHRAUBE
9	27	AG5113014	M5 IL	KUUSIOMUTTERI	MUTTER	NUT	SECHKANTMUTTER
10	2	D30100		KAHVA	HANDTAG	HANDLE	GRIFF
11	2	49538	3-49538	KONEPEITON SIVULEVY	SIDOPLÅT, MOTORHUV	SIDE PLATE, HOOD	SEITENPLATTE, MOTORHAUBE
12	1	49590	3-49590	JÄYKISTEPUTKI	STÖDRÖR	SUPPORT PIPE	STÜTZEROHR
13	1	B560N1524	M6	KORIALUSLAATA	BRICKA	WASHER	UNTERLEGSCHEIBE
14	1	49560	3-49560	PALOSEINÄ	BRANDMUR	FIREWALL	AUFBAU-VORDERWAND
15	2	49638	4-49638	KIINNITYSKULMA	FÄSTE	MOUNTING	HALTERUNG
16	15	A080L1514	M8X20	KUUSIORUUVI	SKRUV	SCREW	SECHSKANTSCHRAUBE
17	19	B580V1544	M8	KORIALUSLAATA	BRICKA	WASHER	UNTERLEGSCHEIBE
18	2	A08AG1514	M8X16	KUUSIORUUVI	SKRUV	SCREW	SECHSKANTSCHRAUBE
19	4	A080C1522	M8X12	KUUSIORUUVI	SKRUV	SCREW	SECHSKANTSCHRAUBE
20	5	B580H1624	M8	ALUSLAATA	BRICKA	WASHER	UNTERLEGSCHEIBE
21	1	49275	4-49275	LUKON VASTE	MÖTSTYCKE, LÅS	COUNTERPIECE, LOCK	GEGENSTÜCK, SCHLOB
22	5	AG8113014	M8 IL	KUUSIOMUTTERI	MUTTER	NUT	SECHKANTMUTTER
23	1	49605	3-49605	HIHNAPYÖRIEN SUOJA OIK.	SKYDD, HÖGER	COVER, RIGHT	SCHUTZ, RECHT
24	1	49606	3-49606	HIHNAPYÖRIEN SUOJA VAS.	SKYDD, VÄNSTER	COVER, LEFT	SCHUTZ, LINK
25	1	49549	3-49549	ALAOSAN SUOJALEVY OIK.	SKYDD, NEDRE, HÖGER	COVER, LOWER END	SCHUTZ, UNTERTEIL, RECHT
26	1	49617	3-49617	ALAOSAN SUOJALEVY VAS.	SKYDD, NEDRE, VÄNSTER	COVER, LOWER END	SCHUTZ, UNTERTEIL, LINK
27	1	49158	3-49158	RAJOITINVAIJERI	VAJER	CABLE	KABEL
28	1	A07327	½-13X32	KUUSIORUUVI UNC	SKRUV	SCREW	SECHSKANTSCHRAUBE
29	1	49571	3-49571	SARANATANKO	LEDTAPP	PIVOT PIN	SCHARNIERSTIFT
30	2	B83050001	3,2X26	JOUSISOKKA	FJÄDERSPRINT	SPRING COTTER	FEDERSPLINT
31	2	D56817		VAIMENNUSMATTO	ISOLERINGSSKIVA	INSULATING MAT	ISOLIERPLATTE

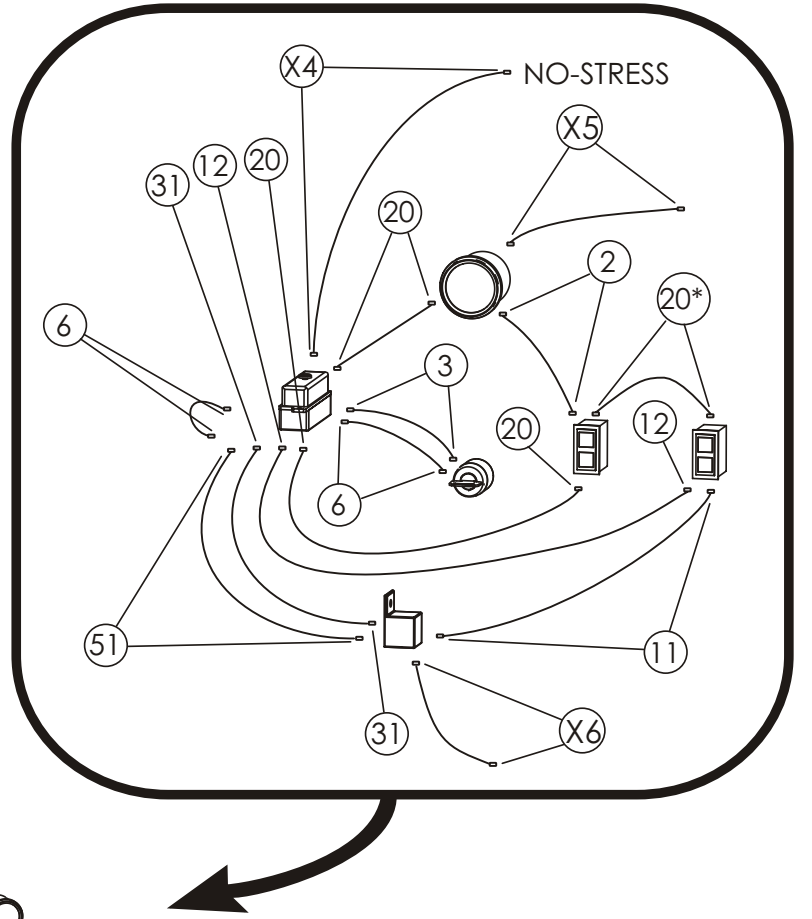
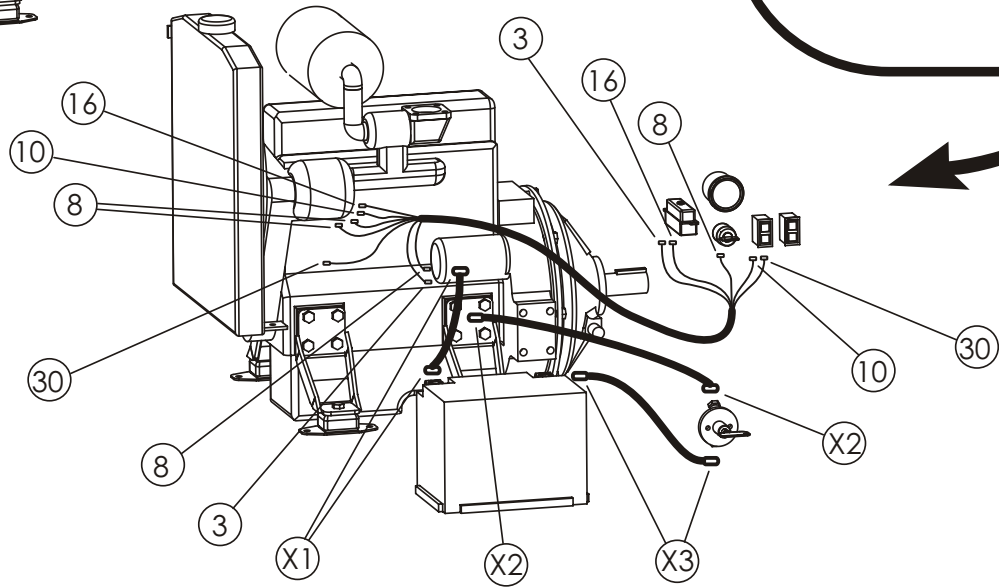
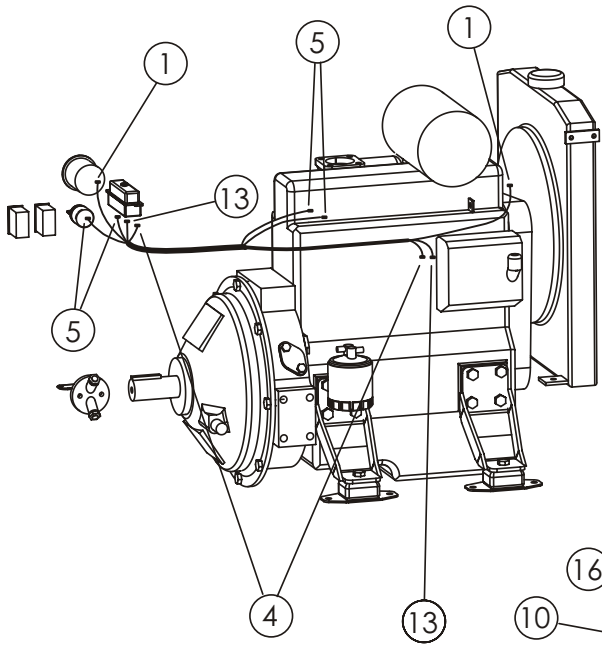


VIITE REF REF REF	KPL ST QTY ST	OSA NO DEL NR. PART NO PART NO	KOODI KODE CODE CODE	NIMITYS POLTTOAINE- JÄRJESTELMÄ	BENÄMNING	DESCRIPTION	BESCHREIBUNG
1	1	49644	3-49644	POLTTOAINETANKKI	BRÄNSLETANK	FUEL TANK	KRAFTSTOFFTANK
2	1	D65741000	UC-AB-1163-10	TÄYTTÖKORKKI	KORK	BREATHER ASSY	FÜLLKORKEN
3	6	A050A9024	M5X10	URARUUVI	SPÅRSKRUV	SLOT-HEADED SCREW	NUTENSCHRAUBE
4	1	49652	3-49652	KIINNITYSPANTA	FÄSTE	MOUNTING	HALTERUNG
5	2	AG8113014	M8 IL	KUUSIOMUTTERI	MUTTER	NUT	SECHKANTMUTTER
6	1	D30000647	D 8	MUOVILETKU	SLANG	HOSE	SCHLAUCH
7	10	D40164	8 - 14	LETKUNKIRISTIN	SLANGKLÄMMA	HOSE CLIP	SCHLAUCHBINDER
8	1	D55109	D 6	POLTTOAINELETKU	SLANG	HOSE	SCHLAUCH
9	3	D55099	D 8	POLTTOAINELETKU	SLANG	HOSE	SCHLAUCH



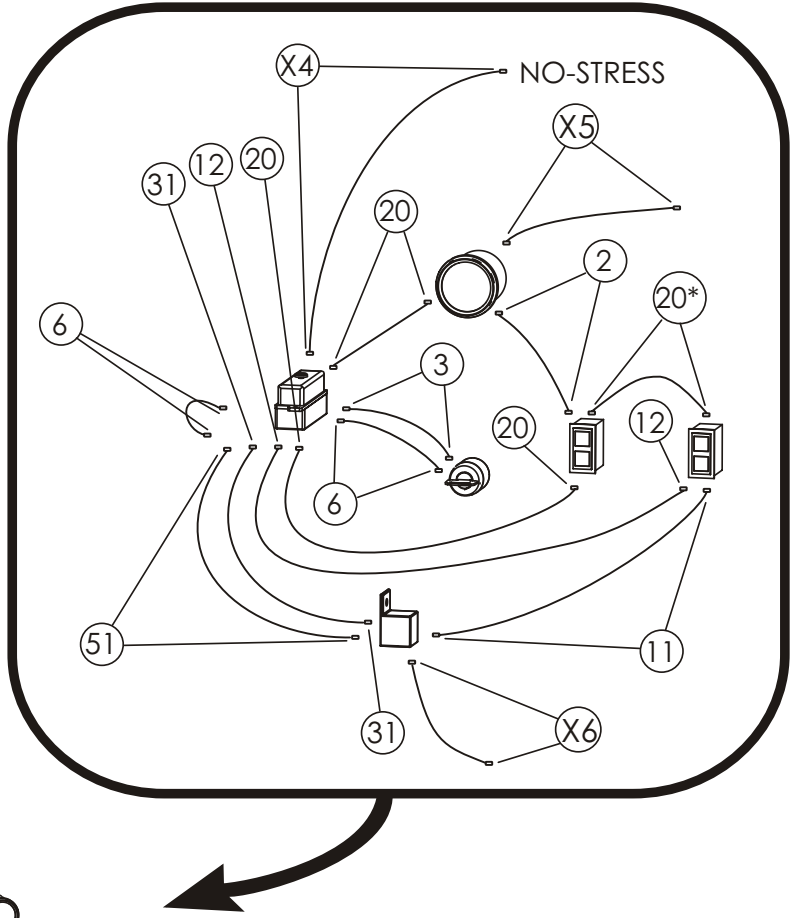
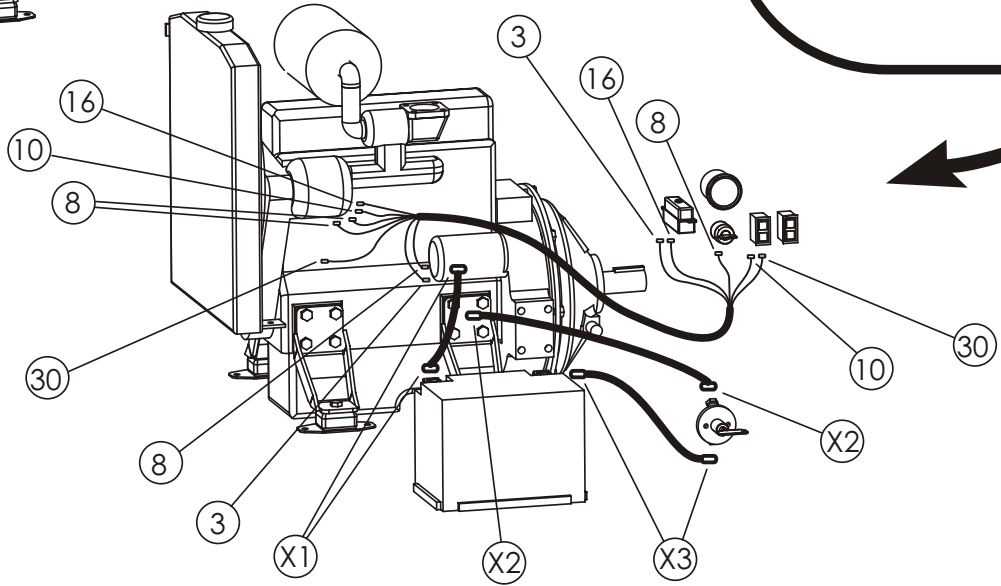
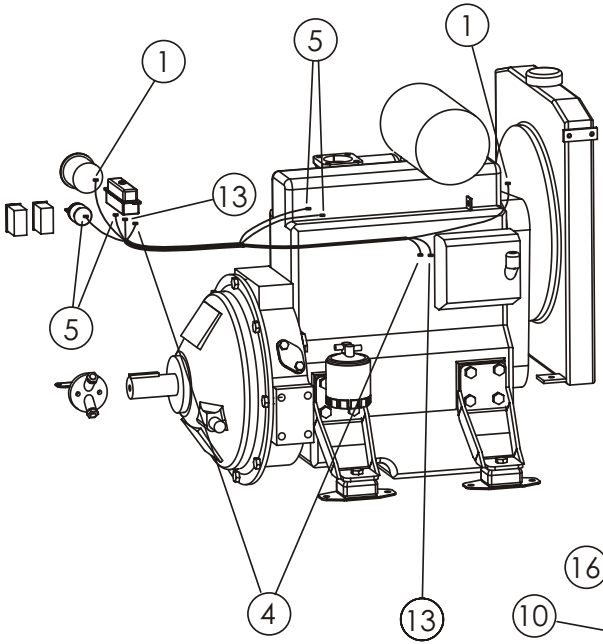
VIITE REF REF REF	KPL ST QTY ST	OSA NO DEL NR. PART NO PART NO	KOODI KODE CODE CODE	NIMITYS HALLINTALAITTEET JA SÄHKÖJÄRJESTELMÄN OSAT	BENÄMNING MANÖVERDON OCH ELAPPARAT	DESCRIPTION CONTROL DEVICES AND ELECTRIC EQUIPMENTS	BESCHREIBUNG BEDIENUNGSANLAGE UND ELEKTRISCHE ANLAGE
1	1	49542	3-49542	MITTARIPANEELI	INSTRUMENT	INSTRUMENT PANEL	INSTRUMENT
2	3	A060C9024	M6X12	URARUUVI	SPÅRSKRUV	SLOT-HEADED SCREWNUTENSCHRAUBE	
3	7	B560E1524	M6	ALUSLAATTA	BRICKA	WASHER	UNTERLEGSCHIEBE
4	7	AG6113014	M6 IL	KUUSIOMUTTERI	MUTTER	NUT	SECHKANTMUTTER
5*	1			LÄMPÖMITTARI	TERMOMETER	TERMOMETER	THERMOMETER
6*	1			VIRTALUKKO	TÄNDLÅS	IGNITION SWITCH	ZÜNDSCHLOß
7	2	D40495		MERKKIVALORUNKO	SIGNALLJUS	SIGNAL LIGHT	ANZEIGELICHT
7B	4	8GB 002 095-121		POLTTIMO 1,2 W	GLÖDLAMPA 1,2 W	BULB 1,2 W	BRENNEREI 1,2 W
8	1	D40492		SYMBOLI, LATAUS	SYMBOL, LADDNING	SYMBOL, CHARGE	SYMBOL, BELADUNG
9	1	D40493		SYMBOLI, HEHKU	SYMBOL, GLÖDGNING	SYMBOL, GLOWING	SYMBOL, GLÜHUNG
10	1	D40494		SYMBOLI, ÖLJYNPAINE	SYMBOL, OLJETRYCK	SYMBOL, OIL PRESSURE	SYMBOL, ÖLDRUCK
11	1	D40491		SYMBOLI, MUSTA	SYMBOL, SVART	SYMBOL, BLACK	SYMBOL, SCHWARZ
12	1	D40122	B0011	KAASUVIPU	GASSPAK	THROTTLE CONTROL	DROSSELHEBEL
13	1	D40121		KAASUVAJERI	GASVAJER	ACCELERATOR CABLE	GASSEIL
14	1	D40123 B731		KUULANIVEL	KULLED	BALL JOINT	KUGELGELENK
15	4	A050A9024	M5X10	URARUUVI	SPÅRSKRUV	SLOT-HEADED SCREWNUTENSCHRAUBE	
16	4	B550A1024	M5	ALUSLAATTA	BRICKA	WASHER	UNTERLEGSCHIEBE
17	4	AG5113014	M5 IL	KUUSIOMUTTERI	MUTTER	NUT	SECHKANTMUTTER
18	1	D40124 A 732		SATULAKIINNIKE	FÄSTE	MOUNTING	HALTERUNG
19	2	A060G9024	M6X16	URARUUVI	SPÅRSKRUV	SLOT-HEADED SCREWNUTENSCHRAUBE	
20	1	D40480		PÄÄVIRTAKYTKIN	HUVUDSTRÖMBRYTARE	MAIN SWITCH	HAPTSCHALTER
21	2	A02100	M6X20	URARUUVI	SPÅRSKRUV	SLOT-HEADED SCREWNUTENSCHRAUBE	
22	1	49577	3-49577	KYTKINVIPU, IRROITUSKYTKIN	KOPPLINGSSPAK	COUPLING LEVER	KUPPLUNGSSCHWENDEL
23	1	D21M12000		PALLONUPPI	KULKNOPP	BALL BULP	BALLKNOPF
24	1			SULAKERASIA (JUNCAR)	SÄKRINGLÅDA	FUSE BOX	SICHERUNGSDOSE
25	1	49649	3-49649	SULAKERASIAN KIINNITIN	FÄSTE, SÄKRINGLÅDA	MOUNTING, FUSE BOX	HALTERUNG, SICHERUNGSD.
26	2	A00601	M4X10	URARUUVI	SPÅRSKRUV	SLOT-HEADED SCREWNUTENSCHRAUBE	
27	2	B540C1524	M4	ALUSLAATTA	BRICKA	WASHER	UNTERLEGSCHIEBE
28	2	AG4113014	M4 IL	KUUSIOMUTTERI	MUTTER	NUT	SECHKANTMUTTER
29*	1			RELE	RELÄ	RELAY	RELAIS
30	1	D30072		AKKU 12 V 62 AH	BATTERI 12V 62 AH	BATTERY 12V 62 AH	BATTERIE 12V 62 AH
31	1	CP4473		AKKUKENKÄ (-)	BATTERIKABELSKO (-)	BATTERY CABLE SHOE (-)	KABELSCHUH, BATTERIE (-)
32	1	CP4472		AKKUKENKÄ (+)	BATTERIKABELSKO (+)	BATTERY CABLE SHOE (+)	KABELSCHUH, BATTERIE (+)
33	2	49628	3-49628	AKUN KIINNITIN	BATTERIHÄLLARE	BATTERY CARRIER	BATTERIETRÄGER
34	2	B580H1624	M8	ALUSLAATTA	BRICKA	WASHER	UNTERLEGSCHIEBE
35	2	A0815154	M8X35	KUUSIORUUVI	SKRUV	SCREW	SECHSKANTSCHRAUBE

* KUBOTA



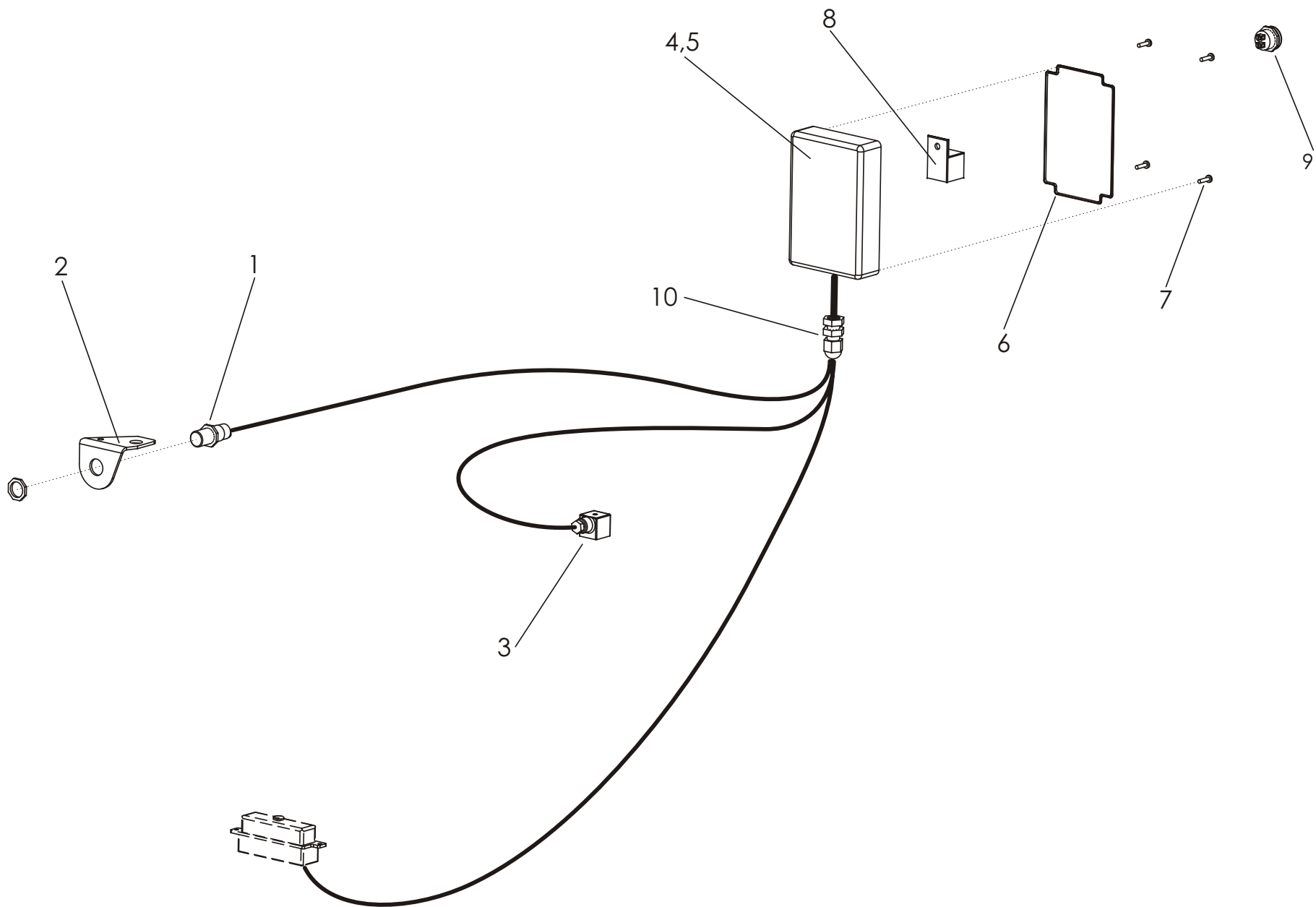
VIITE REF REF REF	MM ²	VÄRI, SELVITYS SÄHKÖJÄRJESTELMÄ
1	0,75	PUN., ANTURI -> LÄMPÖMITTARI
2	0,75	LILA, LÄMPÖMITTARI -> ÖLJYN MERKKIVALO 2
3	2,5	SIN., SULAKE X11 A -> STARTTI
3	4,0	SIN., SULAKE X11 A -> VIRTUALUKKO 50
4	0,75	KELT., SULAKE X12 3 -> SOLENOIDI
5	1,5	MUSTA, SULAKE X13 E -> HEHKU
5	4,0	MUSTA, VIRTUALUKKO 19 -> HEHKU
6	2,5	VIHR., VIRTUALUKKO AC -> SULAKE X12 C
6	2,5	VIHR., SULAKE X12 C -> SULAKE X13 F
8	4,0	PUN., VIRTUALUKKO B -> LATUREI
8	4,0	PUN., LATUREI -> STARTTI
10	0,75	RUSK., LATUREI -> LATUREIN MERKKIVALO
11	0,75	PUN., RELE 6 -> HEHKUN MERKKIVALO
12	0,75	SIN., SULAKE X13 5 -> HEHKUN MERKKIVALO
13	1,5	MUSTA, SULAKE X11 B -> SOLENOIDI
16	0,75	PUN., SULAKE X12 3 -> LATUREI
20	0,75	SIN., SULAKE X12 4 -> LATUREIN MERKKIVALO
20	0,75	SIN., SULAKE X12 4 -> LÄMPÖMITTARI
20*	0,75	SIN., LATUREIN MERKKIVALO -> ÖLJYN MERKKIVALO
30	0,75	MUSTA, ÖLJYKELLO -> ÖLJYN MERKKIVALO
31	0,75	LILA, RELE 5 -> SULAKE X11 1
51	0,75	RUSK., SULAKE X13 5 -> RELE 4
X1	35,0	(CP4471), AKKU -> STARTTI
X2	35,0	(CP4471), MAADOITUS -> PÄÄVIRTAKYTKIN
X3	35,0	(CP4471), PÄÄVIRTAKYTKIN -> AKKU
X4		PUN., SULAKE X13 6 -> NO-STRESS
X5	0,75	MAADOITUS -> RELE
X6	0,75	MAADOITUS -> LÄMPÖMITTARI

FÄRG, FÖRKLARING LEDNINGSFÖRING
RÖD, RESERVGIVARE -> TERMOMETER
LILA, TERMOMETER -> OLJE SIGNALLJUS
BLÅ, SÄKRING X11 A -> STARTMOTOR
BLÅ, SÄKRING X11 A -> TÄNDLÅS 50
GUL, SÄKRING X12 3 -> SOLENOID
SVART, SÄKRING X13 E -> GLÖD
SVART, TÄNDLÅS 19 -> GLÖD
GRÖN, TÄNDLÅS AC -> SÄKRING X12 C
GRÖN, SÄKRING X12 C -> SÄKRING X13 F
RÖD, TÄNDLÅS B -> GENERATOR
RÖD, GENERATOR -> STARTMOTOR
BRUN, GENERATOR -> GENERATOR SIGNALLJUS
RÖD, RELÄ 6 -> GLÖDNING SIGNALLJUS
BLÅ, SÄKRING X13 5 -> GLÖDNING SIGNALLJUS
SVART, SÄKRING X11 B -> SOLENOID
RÖD, SÄKRING X12 3 -> GENERATOR SIGNALLJUS
BLÅ, SÄKRING X12 4 -> GENERATOR SIGNALLJUS
BLÅ, SÄKRING X12 4 -> TERMOMETER
BLÅ, GENERATOR SIGNALLJUS -> OLJE SIGNALLJUS
SVART, OLJE RESERVGIVARE -> OLJE SIGNALLJUS
LILA, RELÄ 5 -> SÄKRING X11 1
BRUN, SÄKRING X13 5 -> RELÄ 4
(CP4471), BATTERI -> STARTMOTOR
(CP4471), JORDNING -> HUVUDSTRÖMBRYTARE
(CP4471), HUVUDSTRÖMBRYTARE -> BATTERI
RÖD, SÄKRING X13 6 -> NO-STRESS
JORDNING -> RELÄ
JORDNING -> TERMOMETER

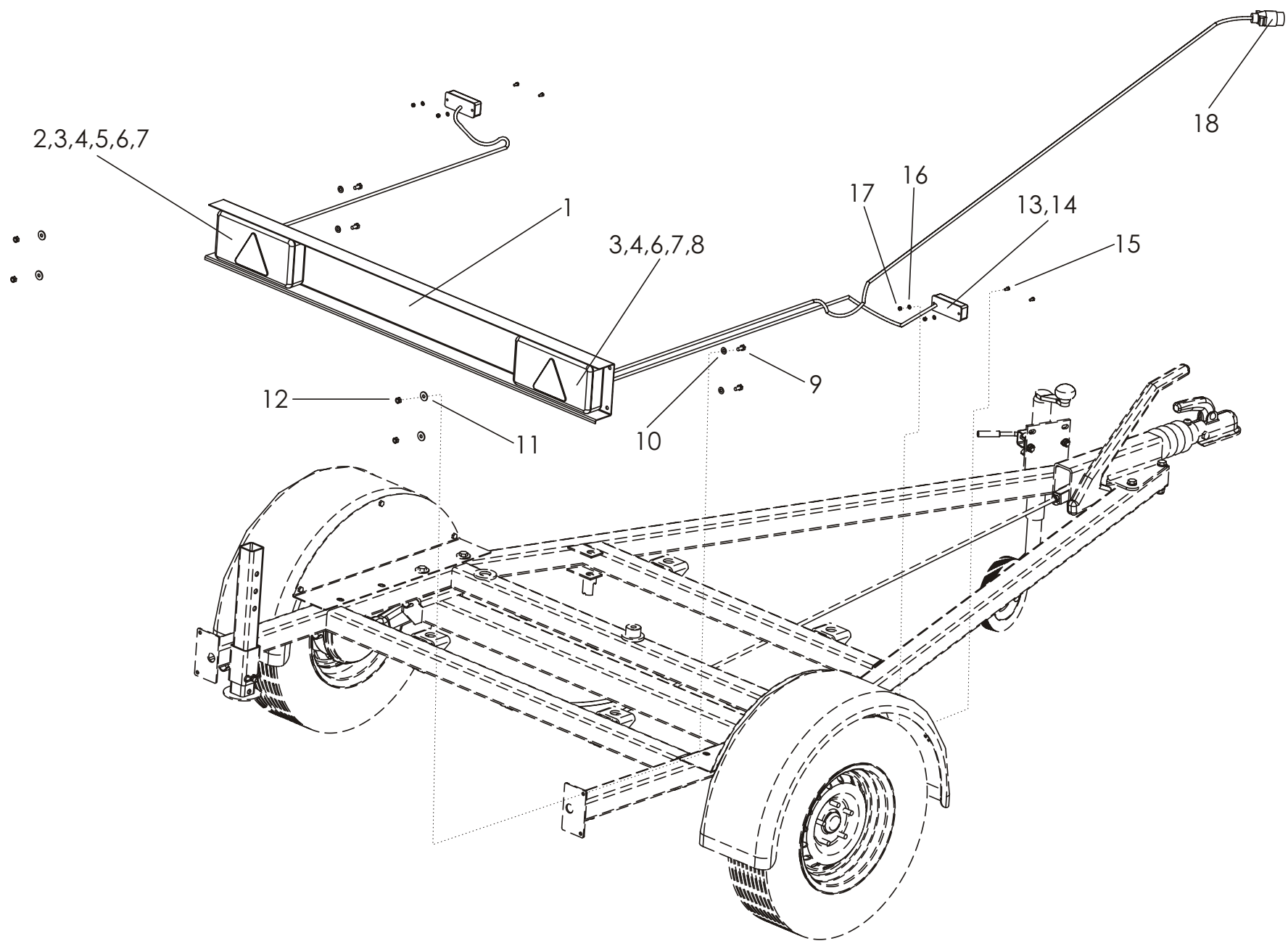


VIITE REF REF REF	MM ²	COLOUR, EXPLANATION WIRING
1	0,75	RED, SENSOR -> THERMOMETER
2	0,75	LILAC, THERMOMETER -> OIL PRESSURE WARNING LAMP 2
3	2,5	BLUE, FUSE X11 A -> STARTER
3	4,0	BLUE, FUSE X11 A -> IGNITION SWITCH 50
4	0,75	YELLOW, FUSE X12 3 -> SOLENOID
5	1,5	BLACK, FUSE X13 E -> GLOW SYSTEM
5	4,0	BLACK, IGNITION SWITCH 19 -> GLOW SYSTEM
6	2,5	GREEN, IGNITION SWITCH AC -> FUSE X12 C
6	2,5	GREEN, FUSE X12 C -> FUSE X13 F
8	4,0	RED, IGNITION SWITCH B -> ALTERNATOR
8	4,0	RED, ALTERNATOR -> STARTER
10	0,75	BROWN, ALTERNATOR -> ALTERNATOR INDICATOR LAMP
11	0,75	RED, RELAY 6 -> GLOWING INDICATOR LAMP
12	0,75	BLUE, FUSE X13 5 -> GLOWING INDICATOR LAMP
13	1,5	BLACK, FUSE X11 B -> SOLENOID
16	0,75	RED, FUSE X12 3 -> ALTERNATOR
20	0,75	BLUE, FUSE X12 4 -> ALTERNATOR INDICATOR LAMP
20	0,75	BLUE, FUSE X12 4 -> THERMOMETER
20*	0,75	BLUE, ALTERNATOR IND. LAMP -> OIL PRESS. WARNING LAMP
30	0,75	BLACK, OIL SENSOR -> OIL PRESSURE WARNING LAMP
31	0,75	LILAC, RELAY 5 -> FUSE X11 1
51	0,75	BROWN, FUSE X13 5 -> RELAY 4
X1	35,0	(CP4471), BATTERY -> STARTER
X2	35,0	(CP4471), GROUND -> MAIN SWITCH
X3	35,0	(CP4471), MAIN SWITCH -> BATTERY
X4		RED, FUSE X13 6 -> NO-STRESS
X5	0,75	GROUND -> RELAY
X6	0,75	GROUND -> THERMOMETER

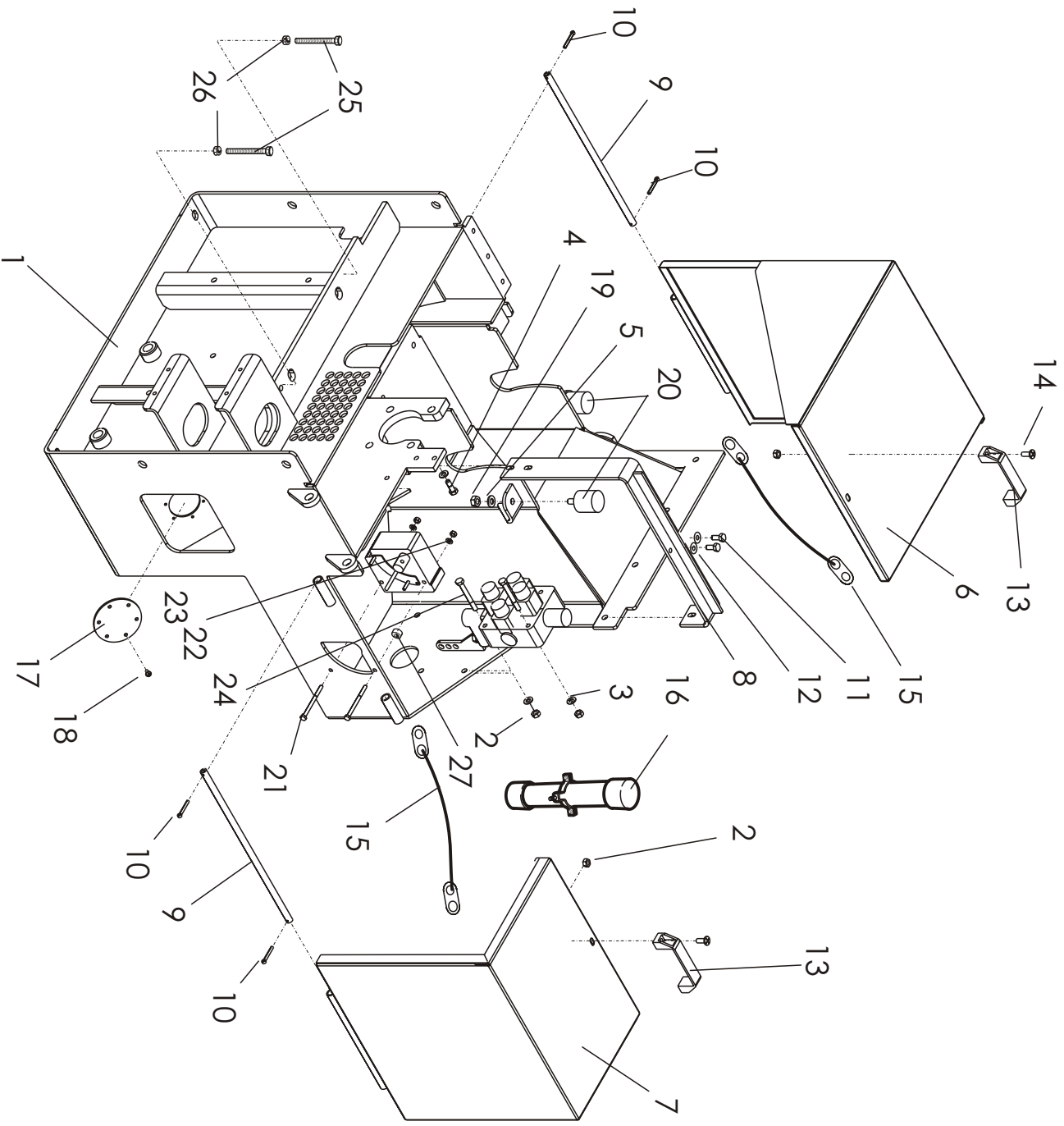
FARBE, KLARIERUNG BESCHALTUNG
ROT, SENSOR -> THERMOMETER
LILA, THERMOMETER -> WARNLICHT, ÖL
BLAU, SICHERUNG X11 A -> ANLASSMOTOR
BLAU, SICHERUNG X11 A -> ZÜNDSCHLOß
GELB, SICHERUNG X12 3 -> MAGNETSPULE
SCHWARZ, SICHERUNG X13 E -> GLÜHUNG
SCHWARZ, ZÜNDSCHLOß 19 -> GLÜHUNG
GRÜN , ZÜNDSCHLOß AC -> SICHERUNG X12 C
GRÜN, SICHERUNG X12 C -> SICHERUNG X13
ROT, ZÜNDSCHLOß B -> ALTERNATOR
ROT, ALTERNATOR -> ANLASSMOTOR
BRAUN, ALTERNATOR -> ANZEIGELICHT, ALTERNATOR
ROT, RELAIS 6 -> ANZEIGELICHT, GLÜHUNG
BLAU, SICHERUNG X13 5 -> ANZEIGELICHT, GLÜHUNG
SCHWARZ, SICHERUNG X11 B -> MAGNETSPULE
ROT, SICHERUNG X12 3 -> ALTERNATOR
BLAU, SICHERUNG X12 4 -> ANZEIGELICHT, ALTERNATOR
BLAU, SICHERUNG X12 4 -> THERMOMETER
BLAU, ANZEIGELICHT, ALTERNATOR -> WARNLICHT, ÖL
SCHWARZ, SENSOR, ÖL -> WARNLICHT, ÖL
LILA, RELAIS 5, -> SICHERUNG X11 1
BRAUN, SICHERUNG X13 5 -> RELAIS 4
(CP4471), BATTERIE -> ANLASSMOTOR
(CP4471), MASSE -> HAPTSCHALTER
(CP4471), HAPTSCHALTER -> BATTERIE
ROT, SICHERUNG X13 6 -> NO-STRESS
MASSE -> RELAIS
MASSE -> THERMOMETER



VIITE REF REF REF	KPL ST QTY ST	OSA NO DEL NR. PART NO PART NO	KOODI KODE CODE CODE	NIMITYS NO-STRESS -LAITTEEN SÄHKÖJÄRJESTELMÄ	BENÄMNING NO-STRESS - KONSTRUKTIONS ELAPPARAT	DESCRIPTION ELECTRIC EQUIPMENTS OF NO-STRESS - DEVICE	BESCHREIBUNG NO-STRESS - GERÄTS ELEKTRISCHE ANLAGE
1	1	D40597		PYÖRINTÄVAHTI	GIVARE	SENSOR	GEBER
2	1	49211	4-49211	ANTURIN PIDIKE	FÄSTDON, GIVARE	FASTENER, SENSOR	HALTER, GEBER
3	1	D56083		HIRSMAN-PISTOKE	STICKKONTAKT	CONTACT PLUG	STECKKONTAKT
4	1	D49403	3-49403	KYTKENTÄKOTELO	KOPPLINGSLÅDA	BELLHOUSING	KUPPLUNGSGEHÄUSE
5	1	TR12369		3-NAPALIITIN	STICKKONTAKT	CONTACT PLUG	STECKKONTAKT
6	1	D96H045833		VESITIVISTE	TÄTTNING	SEAL	VERSCHLUSS
7	4	A040G9024	M4X16	URARUUVI	SPÅRSKRUV	SLOT-HEADED SCREW	NUTENSCHRAUBE
8	1	D40587		RELE	RELÄ	RELAY	RELAIS
9	1	D6JF001571		PAINIKE	TRYCKKNAPP	PUSH BUTTON	DRUCKKNOPF
10	1	D40003647		LÄPIVIENTI	GENOMFÖRING	GROMMET	DURCHFÜHRUNG

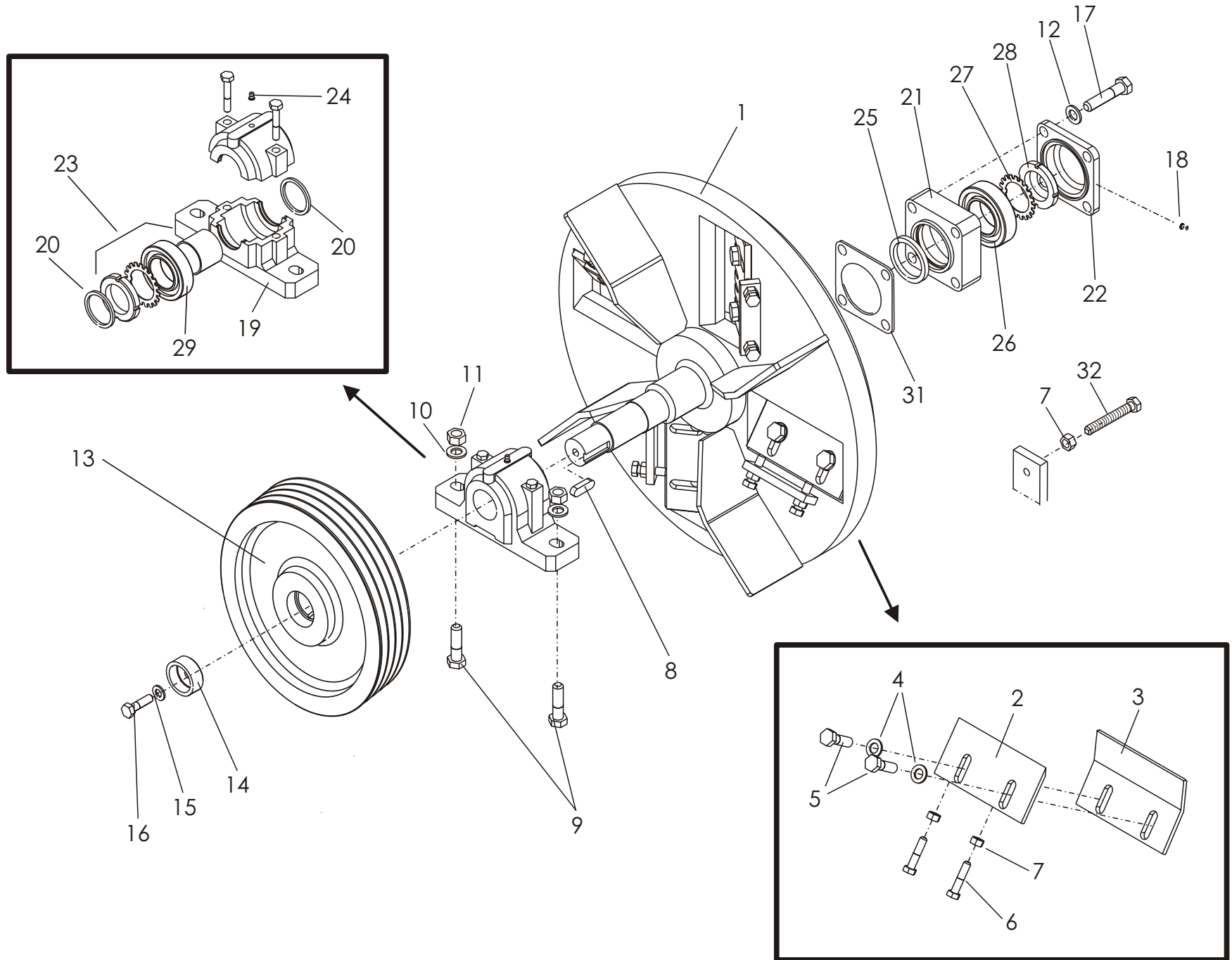


VIITE REF REF REF	KPL ST QTY ST	OSA NO DEL NR. PART NO PART NO	KOODI KODEVALOT CODE CODE	NIMITYS	BENÄMNING BELYSNING	DESCRIPTION LIGHTING	BESCHREIBUNG LICHT
1	1	D30069	3-49637	VALOPALKKI	LAMPHÅLLARE	LAMP SUPPORT	LAMPENHALTER
2	1	14 1184-211		TAKAVALO, VASEN	BAKLJUS, VÄNSTER	TAIL LIGHT, LEFT	SCHLUBLICHT, LINK
3	2	14 1284-001		TAKAVALON LASI	GLAS, BAKLJUS	GLASS, TAIL LIGHT	GLAS, SCHLUBLICHT
4	2	12V P21W BA 15S		VILKKUPOLTTIMO	GLÖDLAMPA, BLINK	BULB, FLASH	BRENNEREI, BLINKER
5	1	12V P21W BA 15S		TAKASUMUVALOPOLTT.	GLÖDLAMPA, BAKDIMLJ.	BULB, TAIL FOG LIGHT	BRENN., SCHLUBNEBELL.
6	2	12V P21W/5W BA 15S		JARRU/PARKKIPOLTT.	GLÖDL., BROMS/PARK.	BULB, BRAKE/PARKING	BRENNEREI, BREMS/STAND
7	2	12V 5W SV8,5		REKISTERIVALOPOLTT.	GLÖDLAMPA, REGISTRER.	BULB, REGISTRAT.	BRENNEREI, NUMM.
8	1	14 1184-221		TAKAVALO, OIKEA	BAKLJUS, HÖGER	TAIL LIGHT, RIGHT	SCHLUBLICHT, RECHT
9	4		M8X16	KUUSIORUUVI	SKRUV	SCREW	SECHSKANTSCHRAUBE
10	4	B580H1624	M8	ALUSLAATTA	BRICKA	WASHER	UNTERLEGSCHIEBE
11	4	B580N1524	M8	KORIALUSLAATTA	BRICKA	WASHER	UNTERLEGSCHIEBE
12	4	AG8113014	M8 IL	KUUSIOMUTTERI	MUTTER	NUT	SECHKANTMUTTER
13	2	14 1124-202		ÄÄRIVALO	MARKERINGSLYKTA	MARKER LIGHT	BEGRENZUNGSLICHT
14	2	12V 5W W2,1X9,5D		POLTTIMO	GLÖDLAMPA	BULB	BRENNEREI
15	4		M5X10	KUUSIORUUVI	SKRUV	SCREW	SECHSKANTSCHRAUBE
16	4		M5	ALUSLAATTA	BRICKA	WASHER	UNTERLEGSCHIEBE
17	4		M5 IL	KUUSIOMUTTERI	MUTTER	NUT	SECHKANTMUTTER
18	1	15 1760-460		PISTOKE	STICKKONTAKT	CONTACT PLUG	STECKKONTAKT

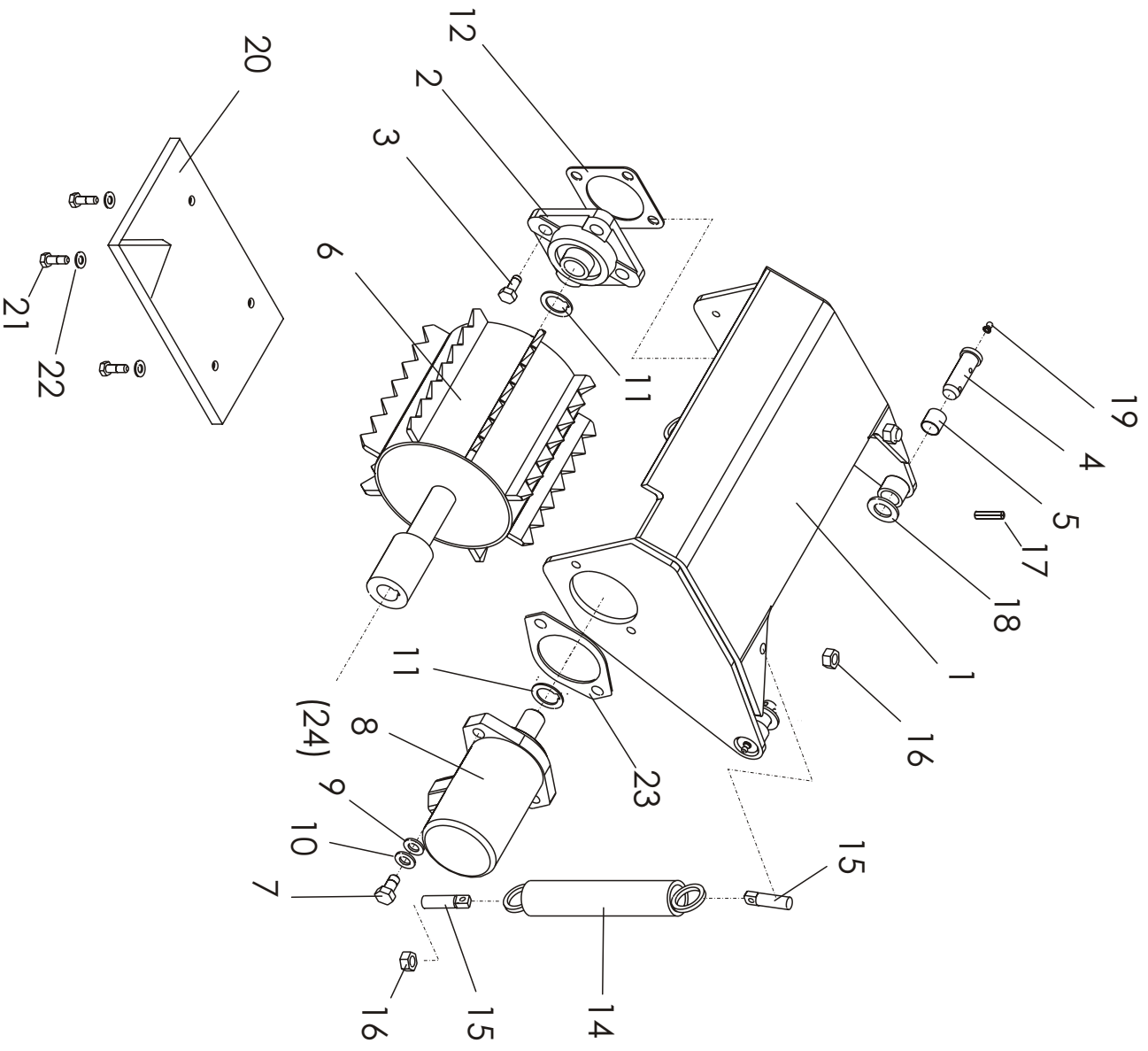


VIITE REF REF REF	KPL ST QTY ST	OSA NO DEL NR. PART NO PART NO	KOODI KODE CODE CODE	NIMITYS ALAKAMMIO	BENÄMNING KAMMARE, NEDRE DEL	DESCRIPTION FRAME ASSY, LOWER	BESCHREIBUNG UNTERKAMMER
1	1	49020	3-49020	ALAKAMMIO	KAMMARE, NEDRE DEL	FRAME ASSY, LOWER	UNTERKAMMER
2	2	AG8113014	M8 IL	KUUSIOMUTTERI	MUTTER	NUT	SECHSKANTMUTTER
3	3	B580H1624	M8	ALUSLAATTA	BRICKA	WASHER	UNTERLEGSCHHEIBE
4	2	A0A0S1524	M10x25	KUUSIORUUVI	SKRUV	SCREW	SECHSKANTSCHRAUBE
5	2	B5A0MB024	M10	ALUSLAATTA	BRICKA	WASHER	UNTERLEGSCHHEIBE
6	1	49140	3-49140	TAKASUOJA OIKEA	SKYDD, HÖGER	COVER, RIGHT	HECKABDECKUNG, RECHTS
7	1	49145	3-49145	TAKASUOJA VASEN	SKYDD, VÄNSTER	COVER, LEFT	HECKABDECKUNG, LINKS
8	1	49147	3-49147	KANNATINPANTA	STÖD	HOLDER	TRAGBAND
9	2	49139	4-49139	SARANATAPPI	TAPP	PIN	SCHARNIERZAPFEN
10	4	B840L0001	4x20	JOUSISOKKA	SPRINT	SLIPIN	FEDERSPLINT
11	4	A080L1014	M8x20	KUUSIORUUVI	SKRUV	SCREW	SECHSKANTSCHRAUBE
12	4	B580N1524	M8	KORIALUSLAATTA	BRICKA	WASHER	UNTERLEGSCHHEIBE
13	2	D30100		KANNEN KAHVA	HANDTAG	GRIP	GRIF
14	4	A04360	M8x20	URARUUVI	SPÅRSKRUV	SLOT-HEADED SCREW	NUTENSCHRAUBE
15	2	49158	3-49158	RAJOITINVAIJERI	VAJER	CABLE	KABEL
16	1	27014	3-27014	OHJEKIRJAN SUOJA	SKYDDRÖR	COVER	SCHUTZ
17	1	49191	4-49191	PEITELEVY	TÄCKNINGPLÅT	COVER PLATE	DECKPLATTE
18	6	A050A9024	M5x10	URARUUVI	SPÅRSKRUV	SLOT-HEADED SCREW	NUTENSCHRAUBE
19	2	AGA113014	M10 IL	KUUSIOMUTTERI	MUTTER	NUT	SECHSKANTMUTTER
20	2	D40001547	40/45 M10	KUMITYNY	DÄMPAREGUMMI	DAMPER	UNTERLEGSCHHEIBE
21	2	A06201514	M6x60	KUUSIORUUVI	SKRUV	SCREW	SECHSKANTRAUBE
22	2	AG6113014	M6 IL	KUUSIOMUTTERI	MUTTER	NUT	SECHSKANTRAUBE
23	2	B560N1524	M6	KORIALUSLAATTA	BRICKA	WASHER	UNTERLEGSCHHEIBE
24	3	A08251312	M8x65	KUUSIORUUVI	SKRUV	SCREW	SECHSKANTRAUBE
25	2	A0C3A1024	AM12x100	KUUSIORUUVI	SKRUV	SCREW	SECHSKANTRAUBE
26	2	AGC111014	M12	KUUSIOMUTTERI	MUTTER	NUT	SECHSKANTRAUBE
27	2	41422	4-41422	HOLKKI	HYLSA	SLEEVE	HÜLSE

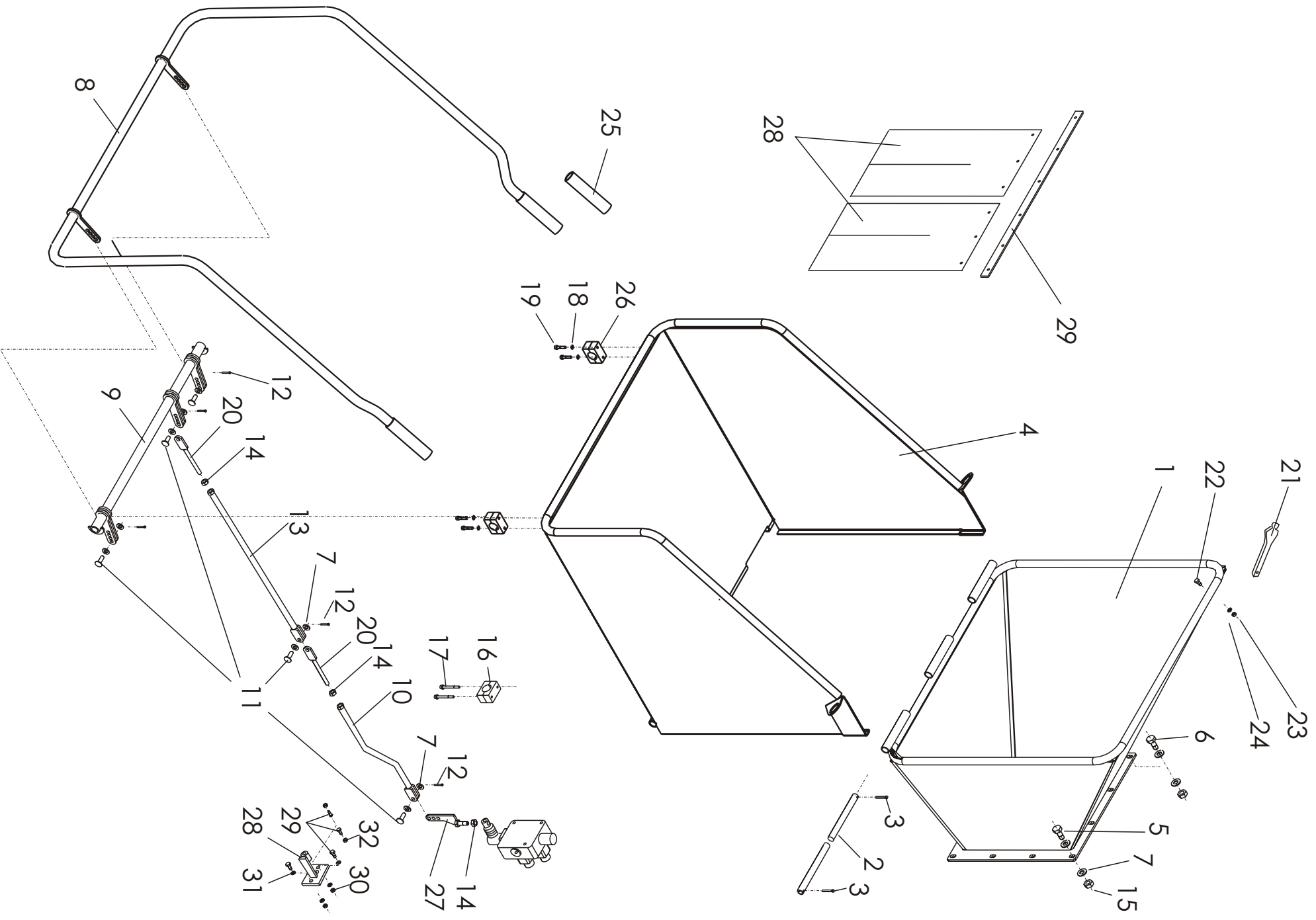
VIITE REF REF REF REF	KPL ST ST QTY ST	OSA NO DEL NR. DEL NR. PART NO PART NO	KOODI KODE KODE CODE CODE	NIMITYS PUHALLUSTORVI JA YLÄKAMMIO	BENÄMNING SPÅNTRATT OCH KAMMARE, ÖVRE DEL	DESCRIPTION SPOUT, DISCHARGE AND FRAME ASSY, UPPER	BESCHREIBUNG AUSBLASROHR UND OBERKAMMER
2	1	49040	3-49040	YLÄKAMMIO	KAMMARE, ÖVRE DEL	FRAME ASSY, UPPER	OBERKAMMER
3	1	49056	4-49056	SARANATAPPI	SVÄNGTAPP	PIN, HINGE	SCHARNIERZAPFEN
4	1	49168	4-49168	RAJOITIN A	HÅLLARE A	STOP A	BEGRENZER A
5	1	49169	4-49169	RAJOITIN B	HÅLLARE B	STOP B	BEGRENZER B
6	5	A08101514	M8x30	KUUSIORUUVI	SKRUV	SCREW	SECHSKANTSCHRAUBE
7	7	AG8113014	M8 IL	KUUSIOMUTTERI	MUTTER	NUT	SECHSKANTMUTTER
8	2	AG8111014	M8	KUUSIOMUTTERI	MUTTER	NUT	SECHSKANTMUTTER
9	5	B580H1624	M8	ALUSLAATTA	BRICKA	WASHER	UNTERLEGSCHIBE
10	3	A0A0S1524	M10x25	KUUSIORUUVI	SKRUV	SCREW	SECHSKANTSCHRAUBE
11	3	B5A0MB024	M10	ALUSLAATTA	BRICKA	WASHER	UNTERLEGSCHIBE
12	1	44281	3-44281	PUHALLUSTORVI	SPÅNTRATT	SPOUT, DISCHARGE	AUSBLASROHR
13	1	707101	2-2342	OHJAUSLÄPPÄ	SKÄRM	DEFLECTOR	STEUERKLAPPE
14	1	57036	3-57036	KIRISTYSVEIVI	SPÄNNINGMUTTER	CLAMPING LEVER	SPANNKURBEL
15	2	B61200	M12	ALUSLAATTA	BRICKA	WASHER	UNTERLEGSCHIBE
16	2	A09510	M12x30	LUKKORUUVI	SKRUV	SCREW	FESTSTELLSCHRAUBE
17	2	AGC113014	M12 IL	KUUSIOMUTTERI	MUTTER	NUT	SECHSKANTSMUTTER
18	1	707501	3-43242	KIRISTYSPANTA	SPÄNNING	COLLAR HALF, LOCKING	SPANNBAND
19	1	707510	4-6335	KIRISTYSRUUVI	SKRUV	SCREW	SPANNSCHRAUBE
20	2	B5COR2024	M12	ALUSLAATTA	BRICKA	WASHER	UNTERLEGSCHIBE
21	1	707515	M12	TÄHTIMUTTERI	SKNOPPMUTTER	NUT	STERNMUTTER
22	1	BA51A0004	5x40	SAKSISOKKA	SAXPINNE	SPLITPIN	SCHERENSPLINT



VIITE REF REF REF	KPL ST QTY ST	OSA NO DEL NR. PART NO PART NO	KOODI KODE CODE CODE	NIMITYS TERÄLAITTEISTO	BENÄMNING KNIVMEKANISM	DESCRIPTION KNIFE MECHANISM	BESCHREIBUNG SCHNEIDMESSER- MECHANISMUS
1	1	49003	3-49003	TERÄLAIKKA	HUGGSKIVA	FLYWHEEL	MESSERSCHEIBE
2	2	40141	3-40141	LEIKKUUTERÄ	KNIV	KNIFE	SCHNEIDMESSER
3	2	49107	3-49107	PEITELEVY	PLÅT	COVERPLATE	ABDECKBLECH
4	8	761221	4-6238	ALUSLAATTA	BRICKA	WASHER	UNTERLEGSCHLEIBE
5	8	A0G1L1544	M16×40	KUUSIORUUVI	SEKANTSKRUV	SCREW	SECHKANTSCHRAUBE
6	8	A0C1S1524	M12×55	KUUSIORUUVI	SEKANTSKRUV	SCREW	SECHKANTSCHRAUBE
7	9	AGC111014	M12	KUUSIOMUTTERI	SEKANTMUTTER	NUT	ECHKANTMUTTER
8	1	761205	9X14X43	KIILA	KIL	KEY	KEIL
9	2	A0G201514	M16×60	KUUSIORUUVI	SKRUV	SCREW	SECHKANTSCHRAUBE
10	4	B5G102524	M16	ALUSLEVY	BRICKA	WASHER	UNTERLEGSCHLEIBE
11	2	AGG113014	M16 IL	KUUSIOMUTTERI	SEKANTMUTTER	NUT	SECHKANTMUTTER
12	4	B5G0U3514	M16	JOUSIALUSLEVY	FJÄDERBRICKA	WASHER	FEDERSCHLEIBE
13	1	49519	3-49519	TOISIOHIHNAPYÖRÄ	REMSKIVA	PULLEY, BELT	KEILRIEMENRAD
14	1	761202	4-3169	KIINNITYSLAIPPA	FLÄNS	MOUNTING FLANGE	BEFESTIGUNGSFLANSCH
15	1	B5C0M2514	M12	JOUSIALUSLEVY	FJÄDERBRICKA	WASHER	FEDERSCHLEIBE
16	7	A0C101512	M12×30	KUUSIORUUVI	SEKANTSKRUV	SCREW	SECHKANTSCHRAUBE
17	2	A0G2F1514	M16×75	KUUSIORUUVI	SEKANTMUTTER	NUT	SECHKANTSCHRAUBE
18	1	BJ6510000	M8	RASVANIPPA	SMÖRJNINGNIPPEL	LUBRICATOR	FETTNIPPEL
19	1	CMSNA5116	SNA 511-609	LAAKERIPESÄ	LAGERHUS	BEARING HOUSE	ACHSBUCHSE
20	1	CNTSNA511	TSNA 511A	TIIVISTE	TÄTNING	SEALING	DICHTUNG
21	1	49006	3-49006	LAAKERIPESÄ	LAGERHUS	BEARING HOUSE	ACHSBUCHSE
22	1	49008	3-49008	LAAKERIPESÄN KANSI	SKYDD	COVER	ACHSBUCHSENDECKEL
23	1	CNH311000	H311	KIRISTYSHOLKKI	SPÄNNINGHOLK	SLEEVE	SPANNMUFFE
24	1	BJA158300	M10×1	RASVANIPPA	SMJÖRNNIPPEL	LUBRICATOR	FETTNIPPEL
25	1	CNA607580	CRW1R	TIIVISTE	TÄTNING	SEALING	DICHTUNG
26	1	CE22211CC	SKF 22211 CC	LAAKERI	LAGER	BEARING	LAGER
27	1	CN1MB1000	MB10	LUKKOLEVY	LÅSRING	WASHER	SCHLOSSPLATTE
28	1	CN3KM1000	KM10	LAAKERIMUTTERI	MUTTER	NUT	LAGERMUTTER
29	1	CE22211CK	SFK 22211 CCK	LAAKERI	LAGER	BEARING	LAGER
30	1	761250	3-381	URA - AKSELI	RÄFFELAXEL	SPLINE SHAFT	NUTACHSE
31	2	49106	3-49106	SOVITELEVY	ADAPTER	DISTANCE RING	PASSPLATTE
32	1	A0C3A1024	AM12X100	KUUSIORUUVI	SEKANTSKRUV	SCREW	SECHKANTSCHRAUBE



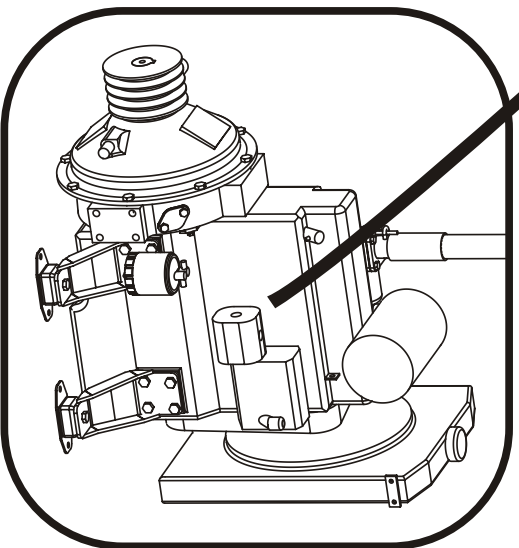
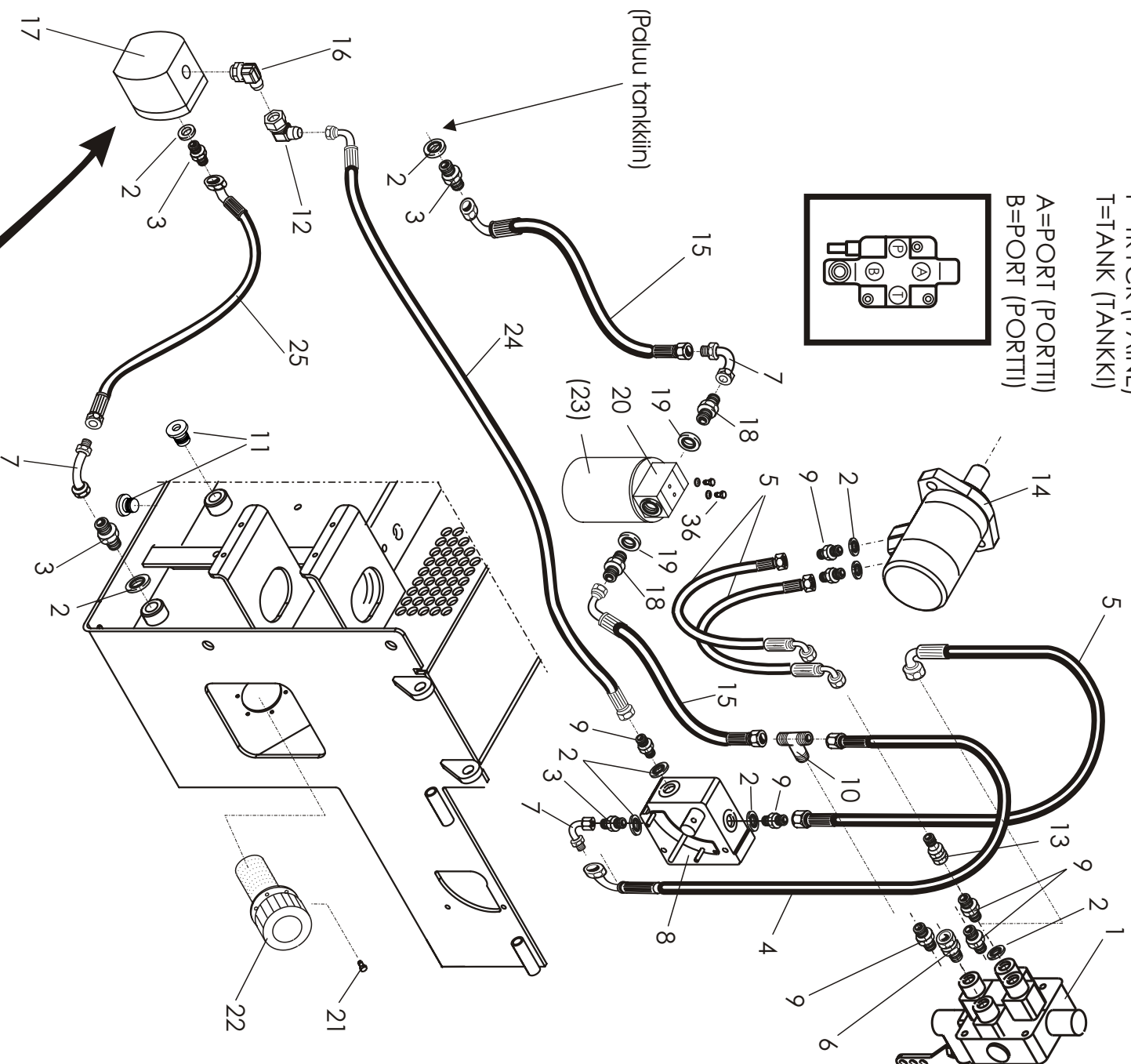
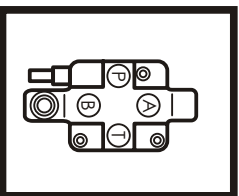
VIITE REF REF REF	KPL ST QTY ST	OSA NO DEL NR. PART NO PART NO	KOODI KODE CODE CODE	NIMITYS SYÖTTÖLAITTEISTO	BENÄMNING INMATNINGSAPPARAT	DESCRIPTION FEEDER	BESCHREIBUNG OBERTEIL- ZUFUHRGERÄT
1	1	49050	3-49050	SYÖTTÖLAITTEEN YLÄOSA	INMATNINGS. ÖVER DEL	COVER ASSY, FEEDER	OBERTEILZUFUHRGERÄT
2	1	CLUCF2050	UCF 205	LAIPPALAAKERI	LAGER	BEARING	FLANSCHLAGER
3	4	A0A0S1524	M10×25	KUUSIORUUVI	SKRUV	HEX. SCREW	SECHSKANTSCHRAUBE
4	2	49055	4-49055	NIVELTAPPI	TAPP	PIN	GELENKBOLZEN
5	2	CV0202220	20/22/20	LAAKERIHOLKKI	LAGER	BEARING	LAGERMUFFE
6	1	49060	3-49060	SYÖTTÖRULLA	MATRULLE ÖVRE	ROLLER, TOP FEED	FÖRDERROLLE
7	2	A0C151514	M12x35	KUUSIORUUVI	SKRUV	HEX. SCREW	SECHSKANTSCHRAUBE
8	1	D30000311	OMP315	HYDRAULIMOOTTORI	HYDR.MOTOR	MOTOR, HYDRAULIC	HYDRAULIKMOTOR
9	2	B5COR2024	M12	ALUSLAATTA	BRICKA	WASHER	UNTERLEGSCHIEBE
10	2	B5COM2514	M12	JOUSIALUSLAATTA	FJÄDERPRICKA	WASHER	FJEDERSCHIEBE
11	(2)	41499	4-41499	SOVITERENGAS	ADAPTER	DISTANCE RING	PASSRING
12	(2)	41498	4-41498	SOVITELEVY	ADAPTER	PLATE	PASSRING
14	2	D14711600	5×40 L=250	JOUSI	FJÄDER	SPRING	FEDER
15	4	BC3000004	M14 N:o 4663	KIINNITIN	FÄSTE	FASTENER	HALTERUNG
16	6	AGE111014	M14	KUUSIOMUTTERI	MUTTER	NUT	SECHSKANTMUTTER
17	2	B85160001	5*36	JOUSISOKKA	PINNE	PIN	HAARSPLINT
18	2	B5L173024	M20	ALUSLAATTA	BRICKA	WASHER	UNTERLEGSCHIEBE
19	2	BJ6150400	M6	RASVANIPPA	SMÖRJNINGNIPPEL	LUBRICATOR	FETTNIPPEL
20	1	49023	3-49023	VASTATERÄ	MOTKNIV	COUNTER BLATE	GEGENMESSER
21	4	A09100	M12x20	KUUSIORUUVI	SKRUV	SCREW	SECHSKANTSCHRAUBE
22	4	B5COR2024	M12	ALUSLAATTA	BRICKA	WASHER	UNTERLEGSCHIEBE
23	1	49058	3-49058	SOVITELEVY	ADAPTER	PLATE	PASSRING
24	1	D30000312	151-1275	TIIVISTESARJA	TÄTNING SATS	SET OF SEALS	DICHTUNG SERIE



VIITE REF REF REF	KPL ST QTY ST	OSA NO DEL NR. PART NO PART NO	KOODI KODE CODE CODE	NIMITYS SYÖTTÖSUPPILO	BENÄMNING MATARTRATT	DESCRIPTION INFEED CHUTE	BESCHREIBUNG ZUFUHRTRICHTER
1	1	49565	3-49565	SYÖTTÖSUPPILO	MATARTRATT	INFEED CHUTE	ZUFUHRTRICHTER
2	1	49118	4-49118	SARANATAPPI	TAPP	PIN	SCHARNIERZAPFEN
3	2	BA51A0004	5x40	SAKSISOKKA	SAXPINNE	SPLITPIN	SCHERENPLINT
4	1	49120	3-49120	SYÖTTÖPÖYTÄ	MATARTRATT	INFEED CHUTE	ZUFUHRTRICHTER
5	13	AOA0S1524	M10x25	KUUSIORUUVI	SEKKANTSKRUV	SCREW	SECHSKANTSCHRAUBE
6	1	AOA151014	M10x35	KUUSIORUUVI	SEKKANTSKRUV	SCREW	SECHSKANTSCHRAUBE
7	25	B5A0MB024	M10	ALUSLAATTA	BRICKA	WASHER	UNTERLEGSSCHEIBE
8	1	49130	3-49130	KÄYTTÖKAHVA	HANDTAG	GRIP	BETRIEBSGRIF
9	1	49133	3-49133	REAKTIOTANKO	STÅNG	BAR	REAKTIONSTANGE
10	1	49593	3-49593	KÄYTTÖTANKO LYHYT	MELLANSPAK	BAR, SHORT	BETRIEBSSTANGGE KURZ
11	6	BE1434	10-28	SOKKATAPPI REIÄLLÄ	TAPP	PIN	SPLINTBOLZEN MITLOCH
12	6	BA30L0004	3x20	SAKSISOKKA	SAXPINNE	SPLITPIN	SCHERENSPLINT
13	1	49137	3-49137	KÄYTTÖTANKO, PITKÄ	MELLANSPAK	BAR, LONG	BETRIEBSSTANGGE LANG
14	3	AGA111014	M10	KUUSIOMUTTERI	MUTTER	NUT	SECHKANTMUTTER
15	12	AGA113014	M10 IL	KUUSIOMUTTERI	MUTTER	NUT	SECHKANTMUTTER
16	1	D40004063	C318	PUTKENKIINNITIN	FÄSTE	FASTENER	ROHRHALTERUNG
17	2	E71881	M6x30	KUUSIOKOLORUUVI	SKRUV	SCREW	INBUSSCHRAUBE
18	4	B560B1614	M6	JOUSIALUSLEVY	BRICKA	WASHER	FEDERSCHEIBE
19	4	A061L1011	M6x50	KUUSIORUUVI	SKRUV	SCREW	SECHSKANTSCHRAUBE
20	2	41341	3-41341	SÄÄTÖOSA	HÅLLARE	BRACKET	EINSTELLTEIL
21	2	E74337		KUMIHAKA	HÅLLARE	HOOK, RUBBER	GUMMIHAKEN
22	8	A060L1524	M6x20	KUUSIORUUVI	SKRUV	SCREW	SECHSKANTSCHRAUBE
23	8	A50451	M6 IL	KUUSIOMUTTERI	MUTTER	NUT	SECHKANTMUTTER
24	8	B560N1524	M6	KORIALUSLAATTA	BRICKA	WASHER	GEHÄUSEUNTERLEGSSCHEIB
25	2	49129	4-49129	MUOVIPUTKI	FÄSTE	FASTENER	HALTERUNG
27	1	49102	4-49102	VENTTIILIN VIPU	STYRA PLATT FÖR VENTIL	BRACKET	VENTILHEBEL
28	1	49194	3-49194	RAJOITIN	STÅPPARE	STOP	BEGRENZER
29	4	A080L1014	M8x20	KUUSIORUUVI	SKRUV	SCREW	SECHSKANTSCHRAUBE
30	2	AG8113014	M8 IL	MUTTERI	MUTTER	NUT	SECHKANTMUTTER
31	4	B580H1624	M8	ALUSLAATTA	BRICKA	WASHER	UNTERLEGSSCHEIBE
32	4	AG8111014	M8	KUUSIOMUTTERI	MUTTER	NUT	SECHKANTMUTTER

P=TRYCK (PAINE)
T=TANK (TANKKI)

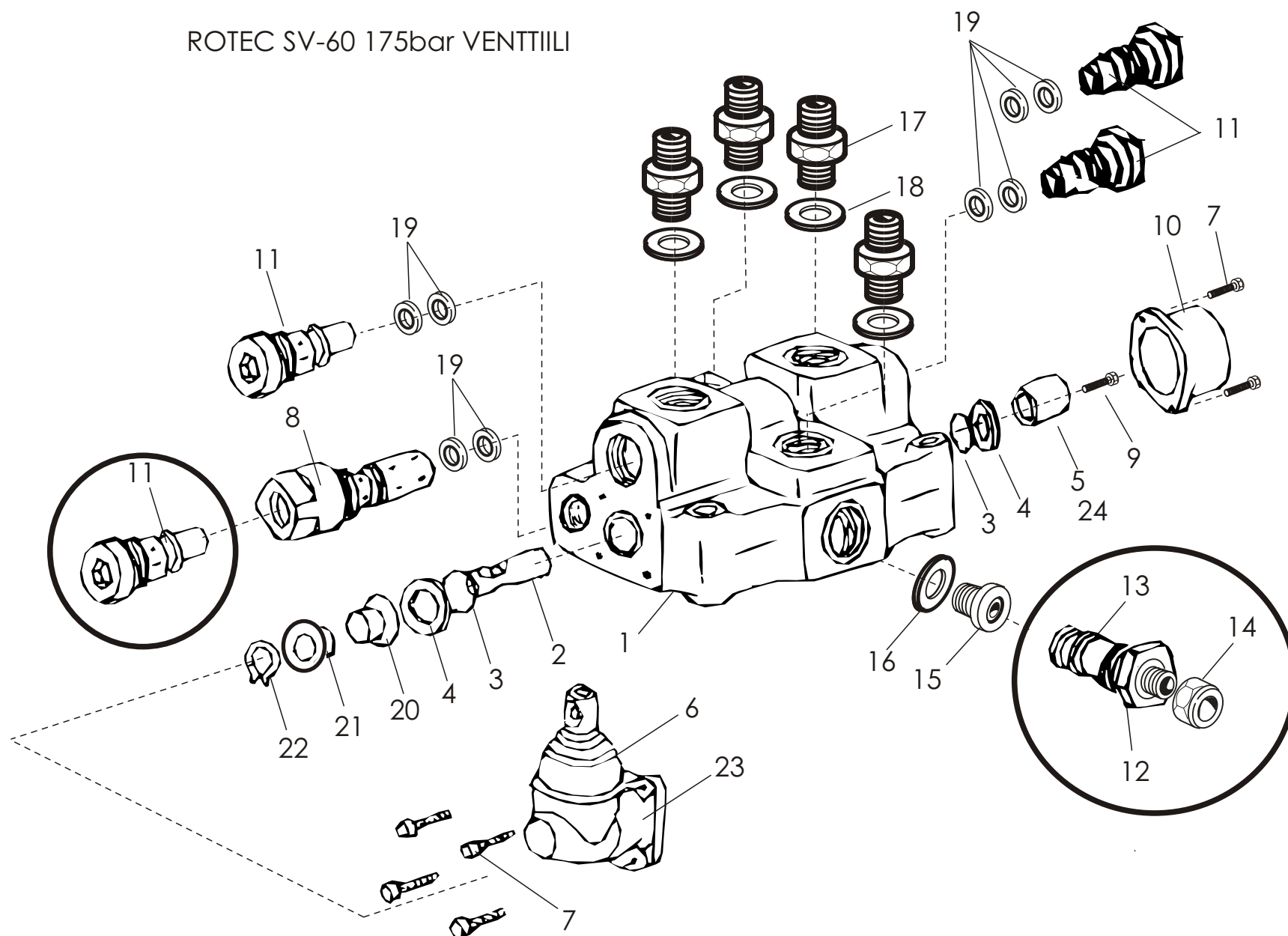
A=PORT (PORTTI)
B=PORT (PORTTI)



VIITE REF REF REF	KPL ST QTY ST	OSA NO DEL NR. PART NO PART NO	KOODI KODE CODE CODE	NIMITYS HJ 200 MOBILE HYDRAULIIKKA	BENÄMNING HJ 200 MOBILE HYDRAULIK	DESCRIPTION HJ 200 MOBILE HYDRAULICS	BESCHREIBUNG HJ 200 MOBILE HYDRAULIK
1	1	D56094	LSV-50 1C7	OHJAUSVENTTIILI	STYRNINGSVENTIL	VALVE, CONTROL	STEUERVENTIL
2	12	D30000212	1/2"	USIT-TIIVISTE	USIT-TÄTNING	RING SEALING	USIT-DICHTUNG
3	4	D30000380	R1/2"/R1/2"	KAKSOISNIPPA	DUPPELNIPPEL	ADAPTOR	DOPPELNIPPEL
4	1	D41412	L=600	HYDR.LETKU	HYDRAULSLANG	HOSE ASSY	HYDRAULIKSCHLAUCH
5	3	D30288	L=620	HYDR.LETKU	HYDRAULSLANG	HOSE ASSY	HYDRAULIKSCHLAUCH
6	1	D30000383	705-08-08	YHDYSNIPPA	NIPPEL	ADAPTOR	ANSCHLUSSNIPPEL
7	3	D12356	704P-08	KULMALIITIN	VINKELNIPPEL	ADAPTOR	WINKELANSCHLUSS
8	1	41421	3-41421	MÄÄRÄNSÄÄTÖ- VENTTIILI FC-51	MÄNGDJUSTERINGS- VENTIL	FLOW CONTROL VALVE	MENGENEINSTELLVENTIL
9	8	DI5292	R1/2"/R3/8"	SUPISTUSNIPPA	FÖRMIINSKNINGSNIPPEL	ADAPTOR	REDUKTIONNIPPEL
10	1	D30000382	702-8	T-LIITIN	NIPPEL	ADAPTOR	T-ANSCHLUSS
11	2	D43201	1/2"	TULPPA	PLUGG	PLUG	STÖPSEL
12	1	D12379	704-06	KULMANIPPA	VINKELNIPPEL	ANGLE NIPPLE	WINKELSTECKVERBINDER
13	1	D12369	705-06-06	YHDYSNIPPA	SKARVNIPPEL	STRAIGHT CONNECTOR	DOPPELNIPPEL
14	1	D30000311	OMP 315	HYDRAULIMOOTTORI	HYDR.MOTOR	HYDR.MOTOR	HYDRAULIKMOTOR
15	1	D41413	L=300	HYDR.LETKU	HYDRAULSLANG	HOSE ASSY	HYDRAULIKSCHLAUCH
16	1	D701S06	701S-06	SUUNN. KULMALIITIN	VINKELNIPPEL	ANGLE NIPPLE	WINKELSTECKVERBINDER
17*	1			HYDRAULIPUMPPU	PUMP	HYDR.PUMP	HYDRAULIKPUMPE
18	2	D30000385	202-08-12	SUPISTUSNIPPA	NIPPEL	ADAPTOR	REDUKTIONNIPPEL
19	2	D30000213	USIT-12	USIT-TIIVISTE	USIT-TÄTNING	RING SEALING	USIT-DICHTUNG
20	1	D050007000	MPS 050	PALUUSUODIN	FILTER	FILTER	FILTER
21	6	A050A9024	M5X10	URARUUVI	SPÅRSKRUV	SLOT-HEADED SCREW	NUTENSCHRAUBE
22	1	D65741000	UC-AB-1163-10	TÄYTTÖKORKKI	KORK	BREATHER ASSY	FÜLLKORKEN
(23)	1	D05007001	MPS 050	SUODATINPATRUUNA	FILTERELEMENT	FILTER ELEMENT	FILTERELEMENT
24	1	D495730	3-49573	HYDR.LETKU	HYDRAULSLANG	HOSE ASSY	HYDRAULIKSCHLAUCH
25	1	D495740	3-49574	HYDR.LETKU	HYDRAULSLANG	HOSE ASSY	HYDRAULIKSCHLAUCH

* KUBOTA

ROTEC SV-60 175bar VENTILI



VIITE REF REF REF	KPL ST QTY ST	OSA NO DEL NR. PART NO PART NO	KOODI KODE CODE CODE	NIMITYS OHJAUSVENTTIILI	BENÄMNING STYRINGVENTIL	DESCRIPTION CONTROL VALVE	BESCHREIBUNG STEUERVENTIL
1-23	1*	D56063	SV60 1C6	OHJAUSVENTT 3-AS	STYRINGVENTIL. SV60 1C6	VALVE CONTROL ASSY	STEUERVENTIL
1-4,6-241	**	D56094	LSV-50	OHJAUSVENTT 4-AS	STYRINGVENTIL. SV60 1C7	VALVE CONTROL ASSY	STEUERVENTIL
1	1	982600		VENTTIILIRUNKO	RAM	VALVE HOUSING	VENTILGEHÄUSE
2	1	DO40182	N:O 1	KARA	TEN	SPOOL	SCHAFT
3	2	40104		KARATIIVISTE	TÄTNING	SPOOL SEALING	SPINDELDICHTUNG
4	2	40091		TIIVISTELATTA	BRICKA	WASHER	DICHTRING
5	1	DO40490		ASENTOLUKITUS 3-ASENTO C6	STÄLLNING LÅSING C6	DETEND	STELLUNGSARRETIERUNG C6
6	1	40200		SUOJAKUMI	SKYDD	BOOT	SCHUTZGUMMI
7	6	50101	M5X16	KUUSIOKOLORUUVI	SKRUV	SCREW	INBUSSCHRAUBE
8	1	DO55000		PAINEISKUIMUVENT.RP1	CHOCK VENTIL RP1	PORTREL.ANTICAV.RP1	DRUCKHUBSAUGVENTIL RP1
9	1	50103	M5X20	KUUSIOKOLORUUVI	SKRUV	SCREW	INBUSSCHRAUBE
10	1	40204		JOUSIKUPPI	FJÄRSKYDD	SPRING HOUSING	FEDERBECHER
11	3 (4)	DO40237		TULPPA	PROPP	PLUG	STÖPSE
(12)	1	DO982603		SARJANIPPA	NIPPEL	CONNECTOR	SERIENIPPEL
(13)	1	982616		TIIVISTESARJA SARJANIPPAAN	TÄTNING	SEALING SET	DICHTUNG ZUM SERIENNIPPEL
(14)	1		TULPPA 5/8"	PROPP 5/8"	PLUG 5/8"	STÖPSEL 5/8"
15	1	40268		TULPPA 3/4"	PROPP	PLUG 3/4"	STÖPSEL
16	1	D3000213		USIT TIIVISTE 3/4"	USIT-TÄTNING	RING SEALING	USIT-DICHTUNG
17	4	D15292		NIPPA R1/2"-3/8"	NIPPEL	CONNECTOR	REDUKTIONNIPPEL
18	4	DO50008	Ø15,3X2.4	O-RENGAS	O-RING	O-RING	O-RING
19	4	50604		TIIVISTESARJA	TÄTNING SERIE	SEALING SET	DICHTUNGSERIE
20	1	40253		JOUSENOHJAIN ALAP.	FJÄDER STYRENHET	SPRING RETAINER	FEDERFÜHRUNG UNTEN
21	1	40254		JOUSENOHJAIN C5	FJÄDER STYRENHET C5	SPRING RETAINER C5	FEDERFÜHRUNG C5
22	1	40163		LUKKORENGAS	LÅSNING RING	OCKING RING	SICHERUNGSRING
23	1	40318		VIPUKOTELO TÄYD.	HANTAGASK KPL	LEAVER HOUSING	HEBELGEHÄUSE KOMPLETT
24	1	DO40162		ASENTOLUKITUS 4-ASENTO C7	STÄLLNING LÅSING C7	DETEND C7	STELLUNGSARRETIERUNG

*
**

KÄYTETTY VUOTEEN 2000 ASTI
ALKAEN VUODEN 2001 MALLEISSA

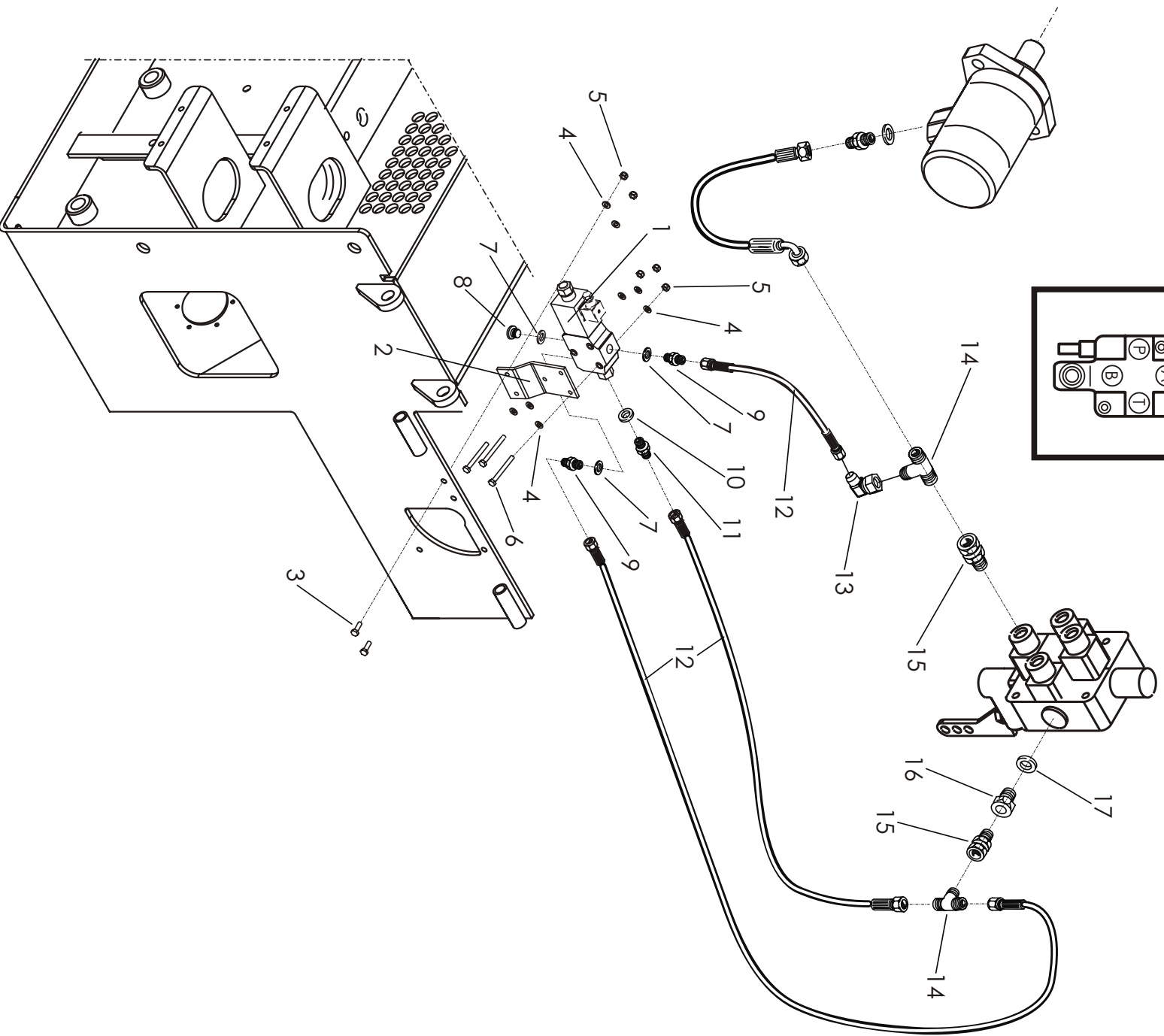
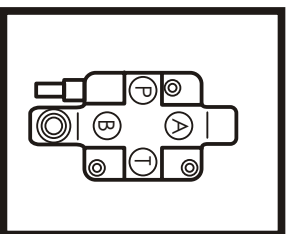
GÄLLER TILL ÅR 2000
FRÅN ÅR 2001

USED TO YEAR 2000
USED FROM YEAR 2001

GÜLTIG BIS JAHR 2000
GÜLTIG SEIT JAHR 2001

P=TRYCK (PAINE)
T=TANK (TANKKI)

A=PORTI (PORTTI)
B=PORT (PORTTI)



VIITE REF REF REF	KPL ST QTY ST	OSA NO DEL NR. PART NO PART NO	KOODI KODE CODE CODE	NIMITYS NO-STRESS - LAITTEEN HYDRAULIIKKA	BENÄMNING NO-STRESS - KONSTRUKTIONS HYDRAULIK	DESCRIPTION HYDRAULICS OF NO-STRESS - DEVICE	BESCHREIBUNG NO-STRESS - GERÄTS HYDRAULIK
1	1	D56087		VENTTIILI HC-SVE053	VENTIL HC-SVE053	VALVE HC-SVE053	VENTIL HC-SVE053
2	1	49213	3-49213	VENTTIILIN PIDIKE	FÄSTDON, VENTIL	FASTENER, VALVE	HALTER, VENTIL
3	2	AO60L1524	M6X20	KUUSIORUUVI	SKRUV	SCREW	SECHSKANTSCHRAUBE
4	8	B560E1524	M6	ALUSLAATTA	BRICKA	WASHER	UNTERLEGSSCHEIBE
5	5	AG6113014	M6 IL	KUUSIOMUTTERI	MUTTER	NUT	SECHKANTMUTTER
6	3	A06201514	M6X60	KUUSIORUUVI	SKRUV	SCREW	SECHSKANTSCHRAUBE
7	3	D30000211	3/8"	USIT-TIIVISTE	USIT-TÄTNING	RING SEALING	USIT-DICHTUNG
8	1	D43199	3/8"	TULPPA	PROPP	PLUG	STÖPSEL
9	2	D30000390	201-6	KAKSOISNIPPA	SKARVNIPPEL	STRAIGHT CONNECTOR	DOPPELNIPPEL
10	1	D30000214	1/4"	USIT-TIIVISTE	USIT-TÄTNING	RING SEALING	USIT-DICHTUNG
11	1	D56074	202-04-06	KAKSOISNIPPA	SKARVNIPPEL	STRAIGHT CONNECTOR	DOPPELNIPPEL
12	3	D49212	L=500	HYDR.LETKU	HYDRAULSLANG	HOSE ASSY	HYDRAULISCHLAUCH
13	1	D12379	704-06 T	KULMANIPPA	VINKELNIPPEL	ANGLE NIPPLE	WINKELSTECKVERBINDER
14	2	D30260	702-6	T-LIITIN	T-NIPPEL	T-UNION	T-VERBINDUNG
15	2	D12365	705-8-6	YHDYSNIPPA	SKARVNIPPEL	STRAIGHT CONNECTOR	DOPPELNIPPEL
16	1	D30000078	3/4"-1/2"	SUPISTUSLIITIN	FÖRMINSKNINGSNIPPEL	ADAPTOR	REDUKTIONNIPPEL
17	1	D30000213	3/4"	USIT-TIIVISTE	USIT-TÄTNING	RING SEALING	USIT-DICHTUNG