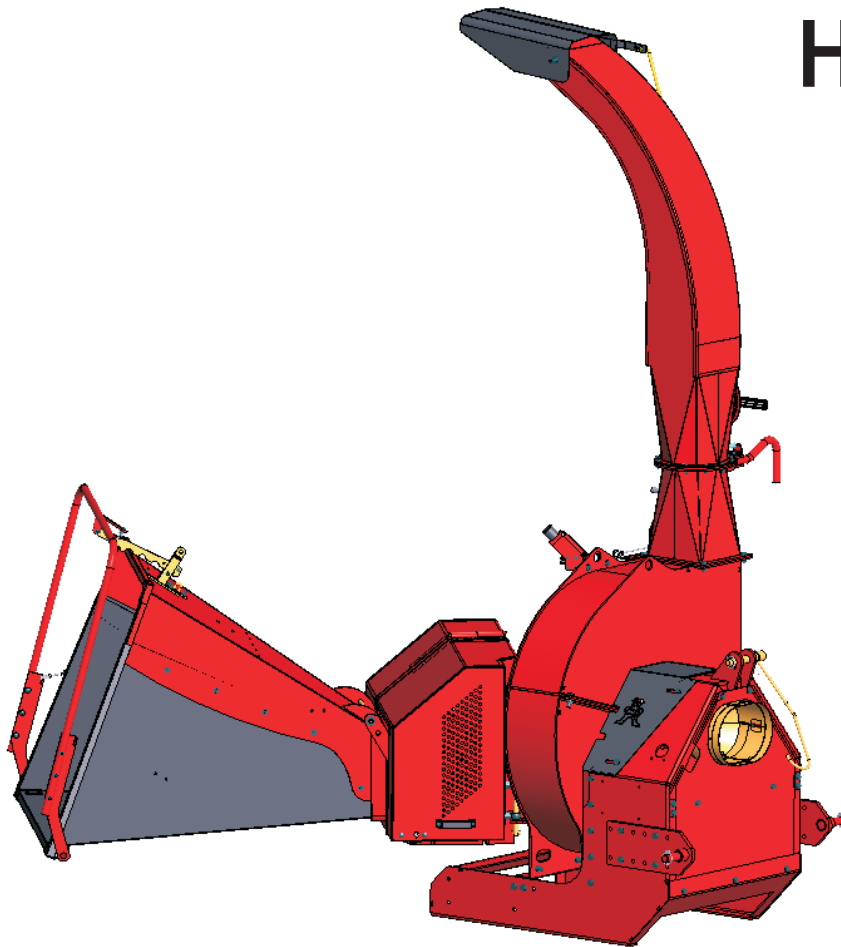




# Junkkari

**HAKKURI  
CHIPPERS**

**HJ-250M  
HJ-250G  
HJ-250GT**

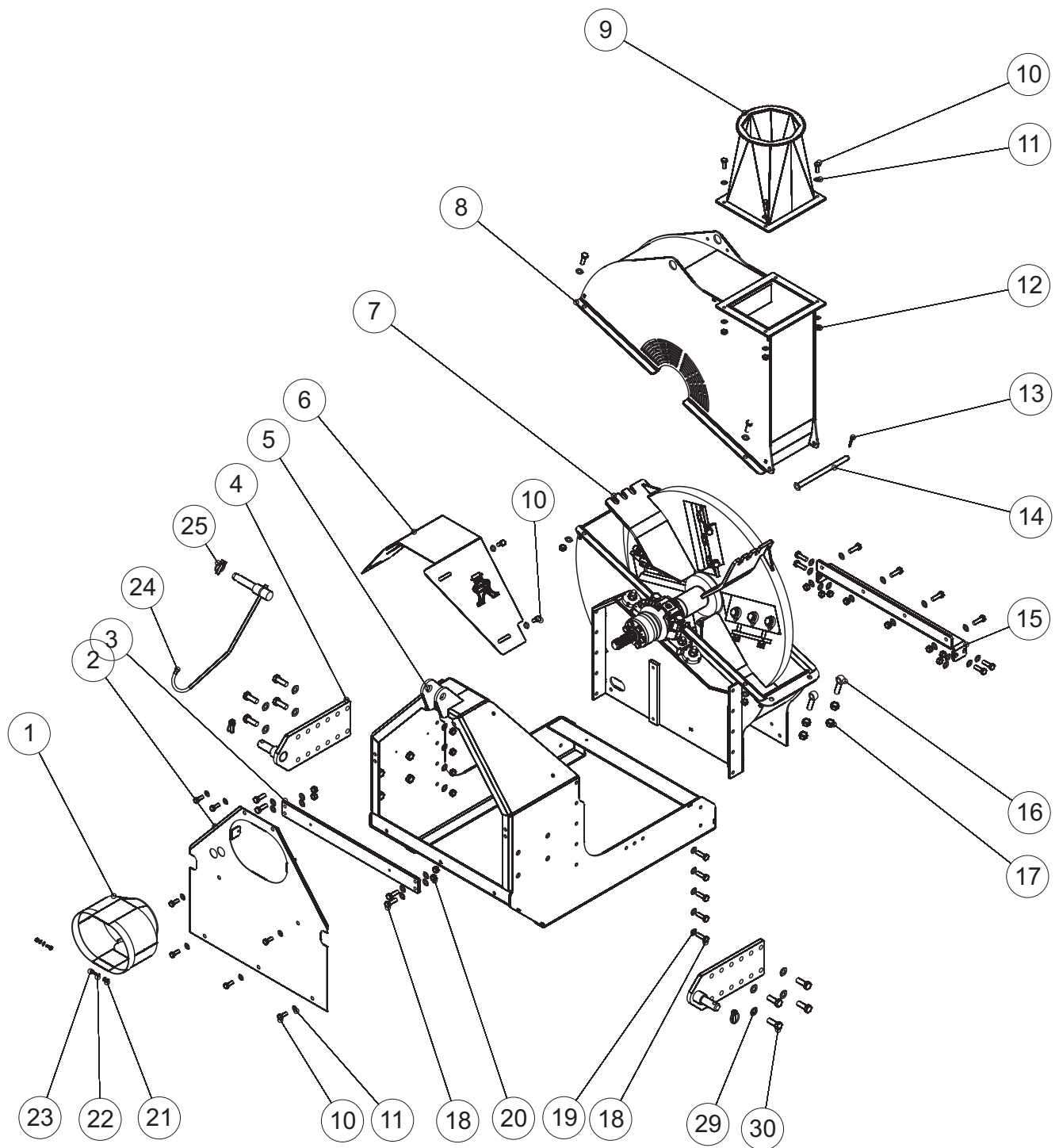


## **VARAOSALUETTELO SPARE PARTS CATALOGUE**

HJ250-13VARA

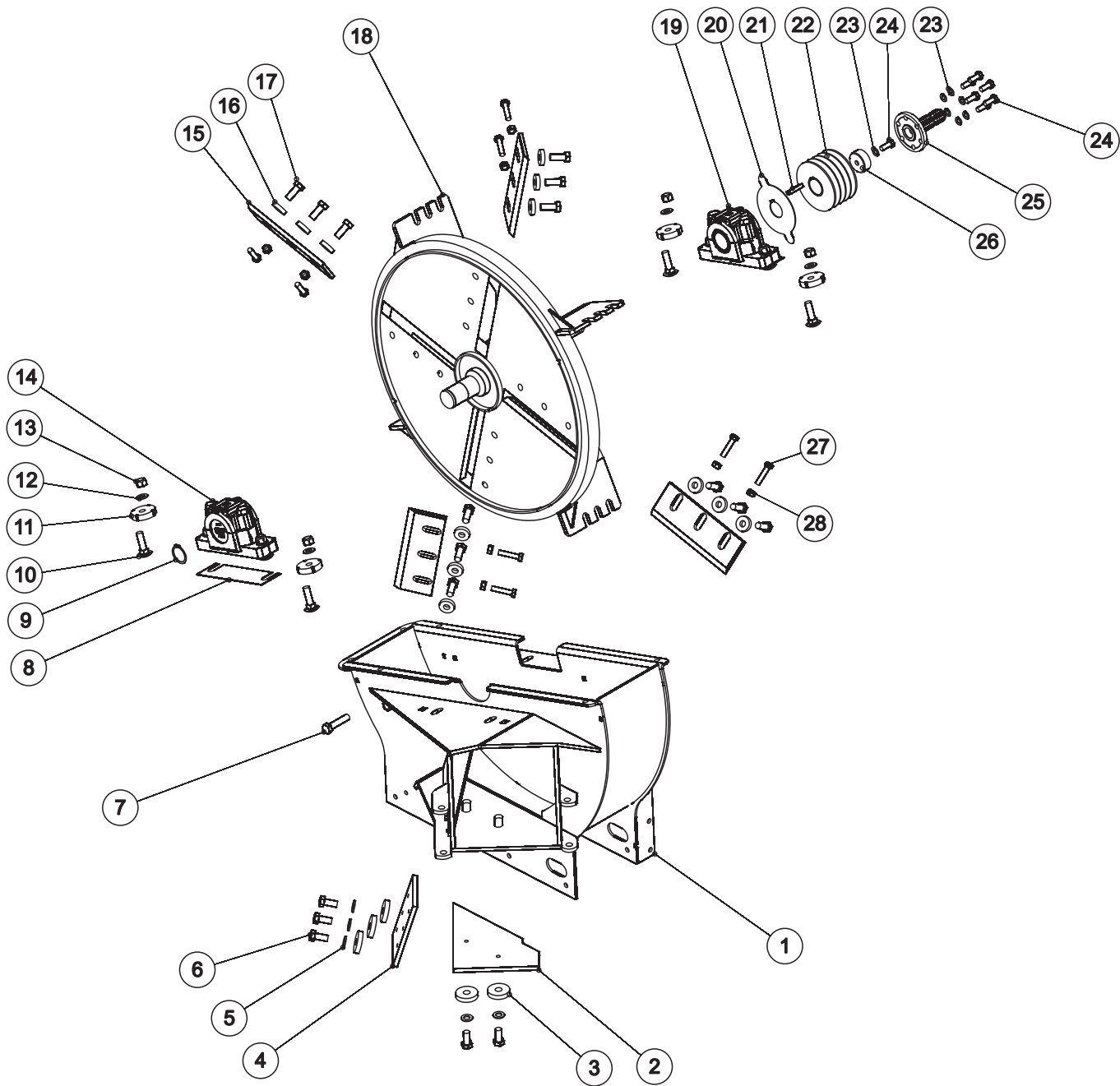
Junkkari Oy  
62375 YLIHÄRMÄ FINLAND  
TEL. +358-(0)10 480 2200  
FAX +358-(0)10 480 2295  
e-mail: junkkari@msk.fi  
Internet: www.junkkari.fi





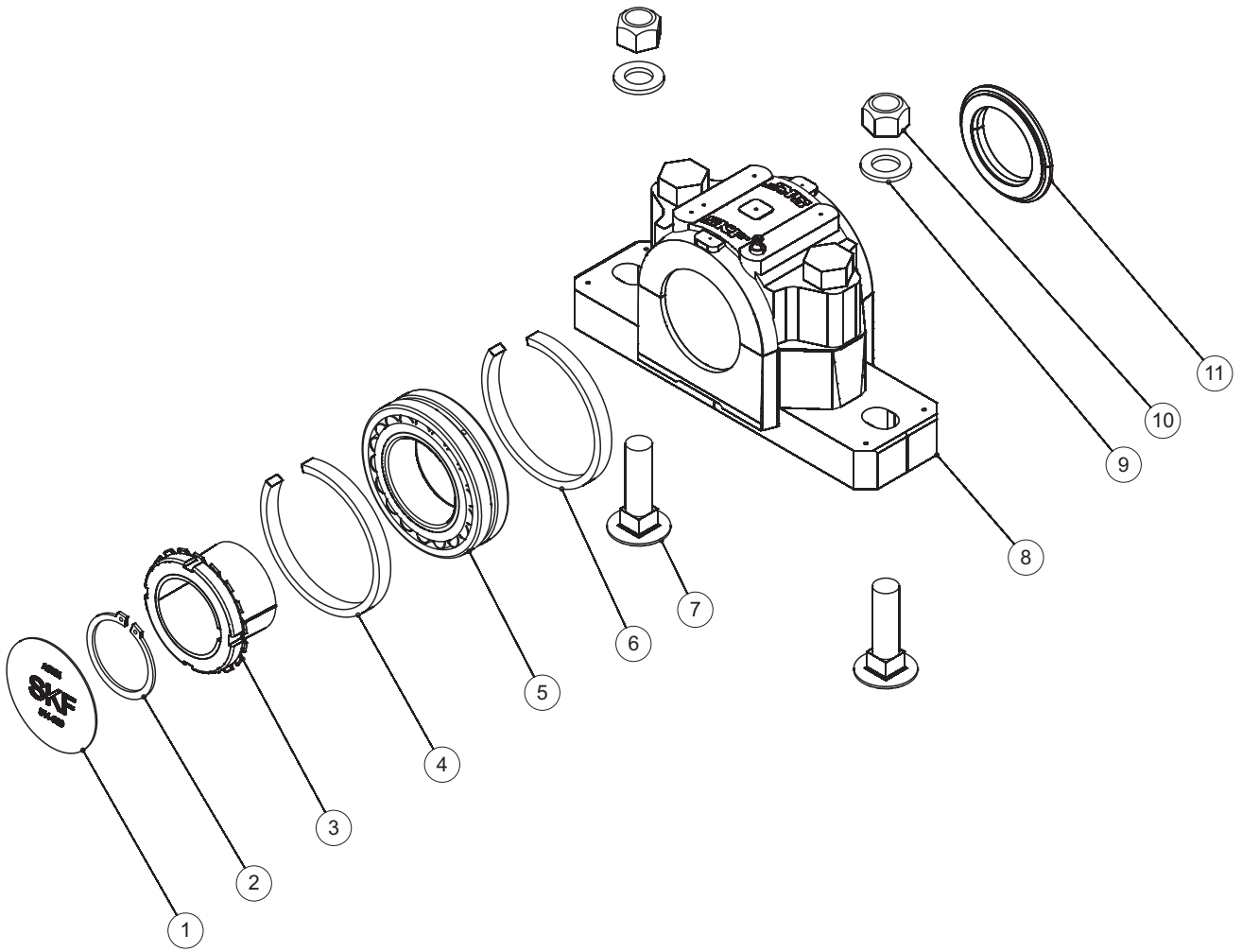
## 42250 HJ250

OSA REF	VARAOSA NRO PART NRO	KOODI CODE	NIMITYS	DESCRIPTION	KPL
1	41692		Nivelsuoja	Shaft guard	1
2	41656		Etusuoja	Cover	1
3	41896		Tuki	Tierod	1
4	41644		Nostovarsi	Arm	2
5	41650		Hakkurin runko	Frame	1
6	41655		Yläsuoja	Cover	1
7	42130		Alakammio	Frame assy, lower	1
8	41620		Yläkammio	Frame assy, upper	1
9	42072		Torven lähtö	Adaptor, Mounting	1
10	A0A101524	M10X30 8.8 Din933 Zn	6-ruuvi	Bolt	15
11	B5A0MB024	M10 Din125A Zn	Aluslevy	Washer	19
12	AGA113014	M10 IL Din985-8 Zn	6-mutteri	Nut	4
13	BA51A0004	5X40 Din94 Zn	Saksisokka	Splitpin	1
14	48022		Saranatappi	Pin	1
15	41657		Tukilevy	Tierod	1
16	A0G3A1014	DIN444 16x70	Silmäruuvi	Screw hoop	2
17	A51700	M16 Din934-8 Zn	6-Mutteri	Nut	4
18	A0C1A1014	M12X40 8.8 Din933 Zn	6-Ruuvi	Bolt	26
19	B5C0R2024	M12 Din125A Zn	Aluslaatta	Washer	52
20	AGC111014	M12 Din934-8 Zn	6-Mutteri	Nut	26
21	AG6113014	IL M 6 Din985-8 Zn	6-Mutteri	Nut	2
22	B560E1524	M 6 Din125A Zn	Aluslaatta	Washer	4
23	A060L1524	M6X20 8.8 Din 933 Zn	6-Ruuvi	Bolt	2
24	14197		Nivelakselin kannatin	Drive shaft hook	1
25	BEC000002	10X40 L=40 Zn	Rengas sokka	Safety-pin	3
26	D52435	W2400-Sd25 610 Fk96/4 195Kpm/l	Nivelakseli	PTO-shaft	1
27	47983		Teränsäätötulkki	Setting gauge, knife	1
28	27014		Ohjekirjan suojaputki	Protecting tube for the manual	1
29	B5G102524	M16 Din125A Zn	Aluslaatta	Washer	8
30	A0G1F1514	M16X45 8.8 Din933 Zn	6-Ruuvi	Bolt	8

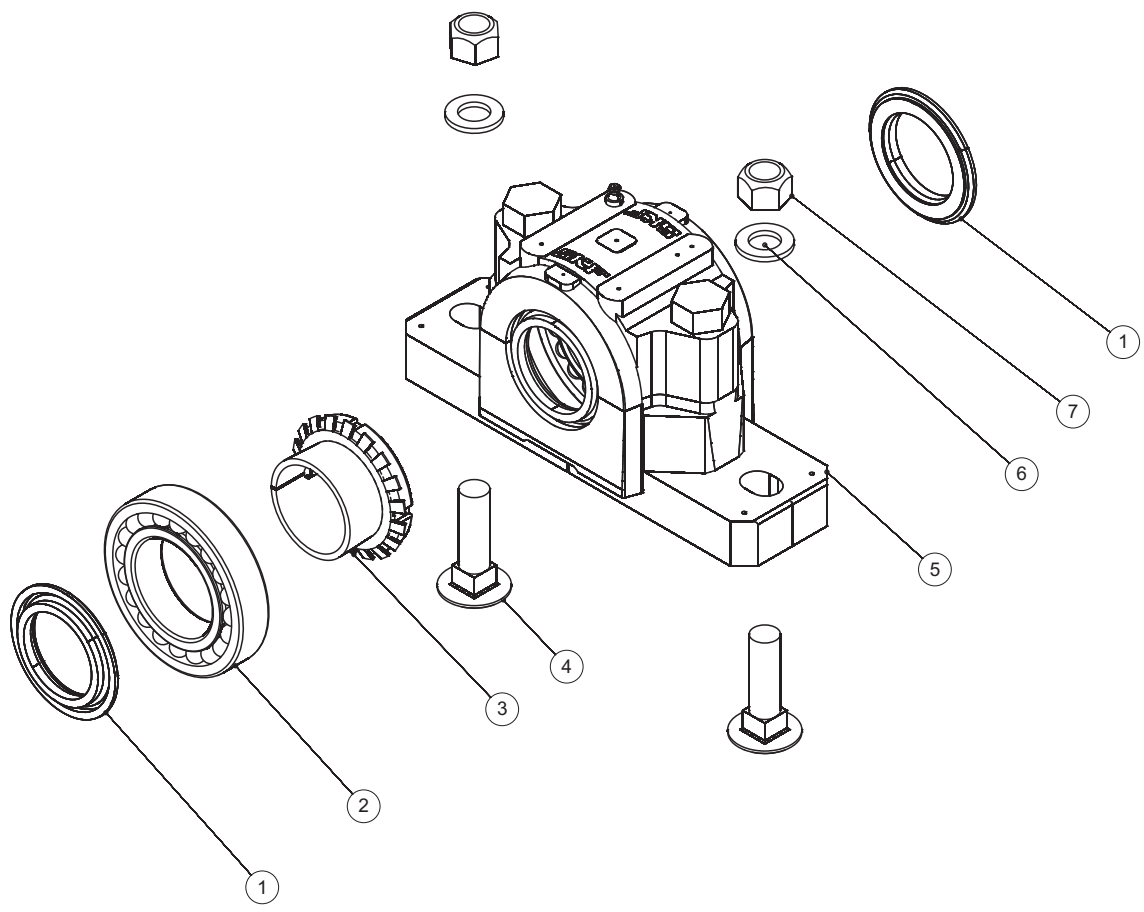


## 42130 HJ250

OSA REF	VARAOSA NRO PART NRO	KOODI CODE	NIMITYS	DESCRIPTION	KPL
1	41630		Alakammio	Frame assy, lower	1
2	41372		Alavastaterä	Counter blade, bottom	1
3	772803		Aluslaatta	Washer	5
4	766565		Sivuvastaterä	Counter blade, side	1
5	B5G102524	M16 Din125A Zn	Aluslaatta	Washer	5
6	A0G151524	M16X35 8.8 Din933 Zn	6-Ruuvi	Bolt	5
7	A12850	M16X70 8.8 Din933 Zn	6-Ruuvi	Bolt	1
8	41467		Sovituslevy	Collar, plate	2*
9	BH1F12F24	45X1.75 471	Segerreng aks	Circlip	1
10	A0G1S3014	M16X60 8.8 DIN603 ZN	Lukkoruuvi	Screw	4
11	41691		Laakerintuki	Bearing support	4
12	B5G102524	M16 DIN125A ZN	Aluslaatta	Washer	4
13	AGG113014	IL M16 DIN985-8 ZN	6-Mutteri	Nut	4
14	761301		Päittäislaakerointi	Bearing assy	1
15	D56133172		Terä	Knife	4
16	761221		Aluslevy	Washer	12
17	A0G1A1514	M16X40 8.8 Din933 Zn	6-Ruuvi	Bolt	12
18	761100		Terälaikka	Flange assy, cutting	1
19	761302		Säteislaakerointi	Bearing assy	1
20	49207		Anturin tunnistelevy	Sensor plate	1
21	761205		Kiila	Key	1
22	48009		Hihnapyörä	Pulley	1
23	B5C0M2514	M12 Din127B Zn	Jousialuslaatta	Washer	7
24	A0C101512	M12X30 8.8 Din933Znc	6-Ruuvi	Bolt	7
25	761250	1 3/8"-6	Ura-akseli	Spline shaft	1
26	761202		Kiinnityslaippa	Retainer	1
27	A0C1S1524	M12X55 8.8 Din933Znc	6-Ruuvi	Bolt	8
28	AGC111014	M12 Din934-8 Zn	6-Mutteri	Nut	8
(*)			(Tarvittaessa)	(If need)	



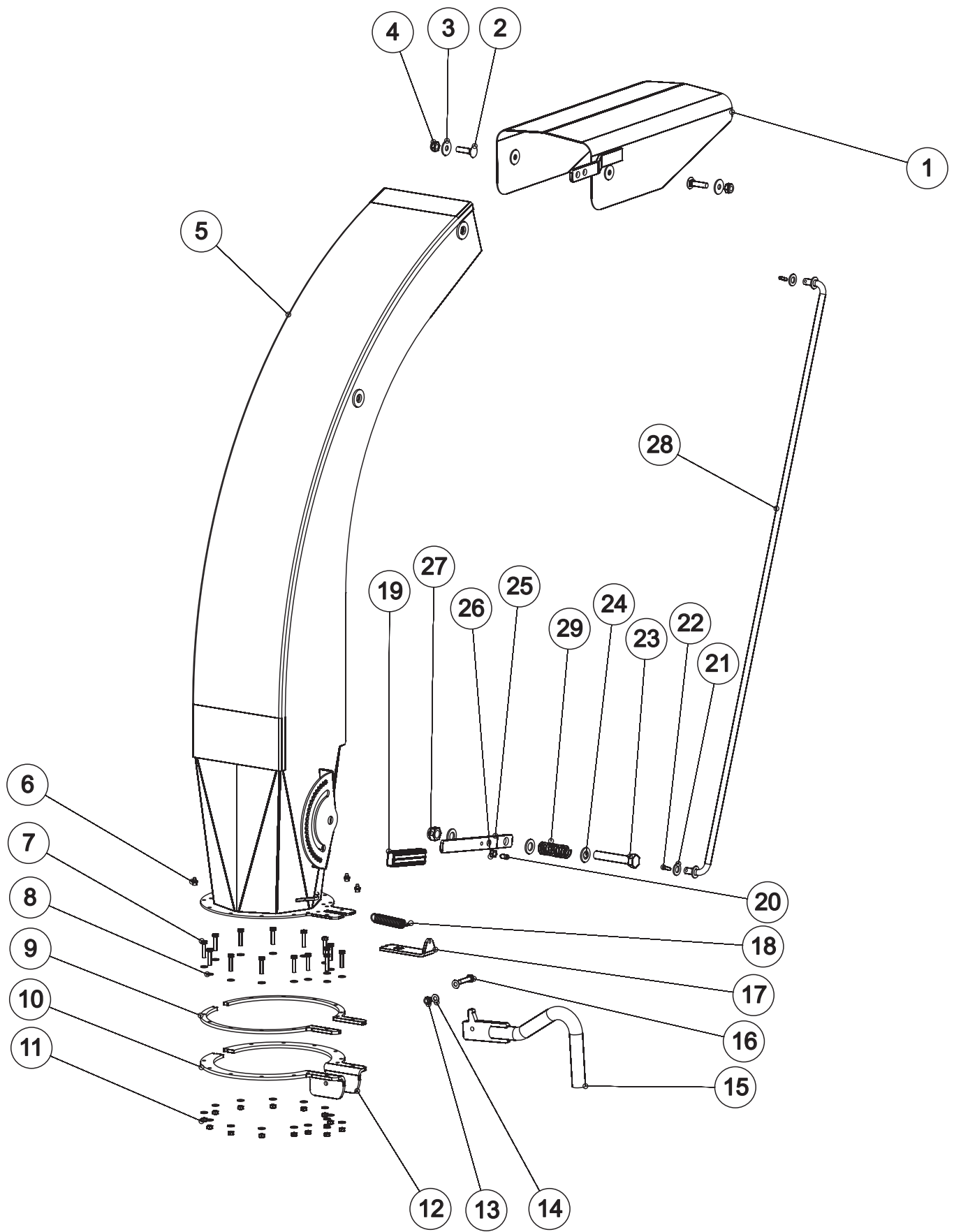
761301		Aksiaalilaakerointi		Bearing assy	
OSA REF	VARAOSA NRO PART NRO	KOODI CODE	NIMITYS	DESCRIPTION	KPL
1	CNATSNA00	Asnh 511-609	Kansi	Cover	1
2	BH1L20024	A50X2 471	Segerringas	Lock ring	1
3	CNH311000	H 311	Kiristysholkki	Collar assy, tightener	1
4	761306	FBR 9.50/100	Ohjausrenkas	Ring, quide	1
5	CE22211CK	22211 Ek	Laakeri	Bearing	1
6	761305	FBR 9.58/100	Ohjausrenkas	Ring, quide	1
7	A0G1S3014	M16X60 8.8 DIN603 ZN	Ruuvi	Screw	1
8	CMSNA5116	Snl 511-609	Laakeripesä	Assy comp.	1
9	B5G102524	M16 DIN125A ZN	Aluslaatta	Washer	2
10	AGG113014	IL M16 DIN985-8 ZN	Mutteri	Nut	2
11	CNTSNA511	Tsn 511 A	Tiiviste	Sealing	1



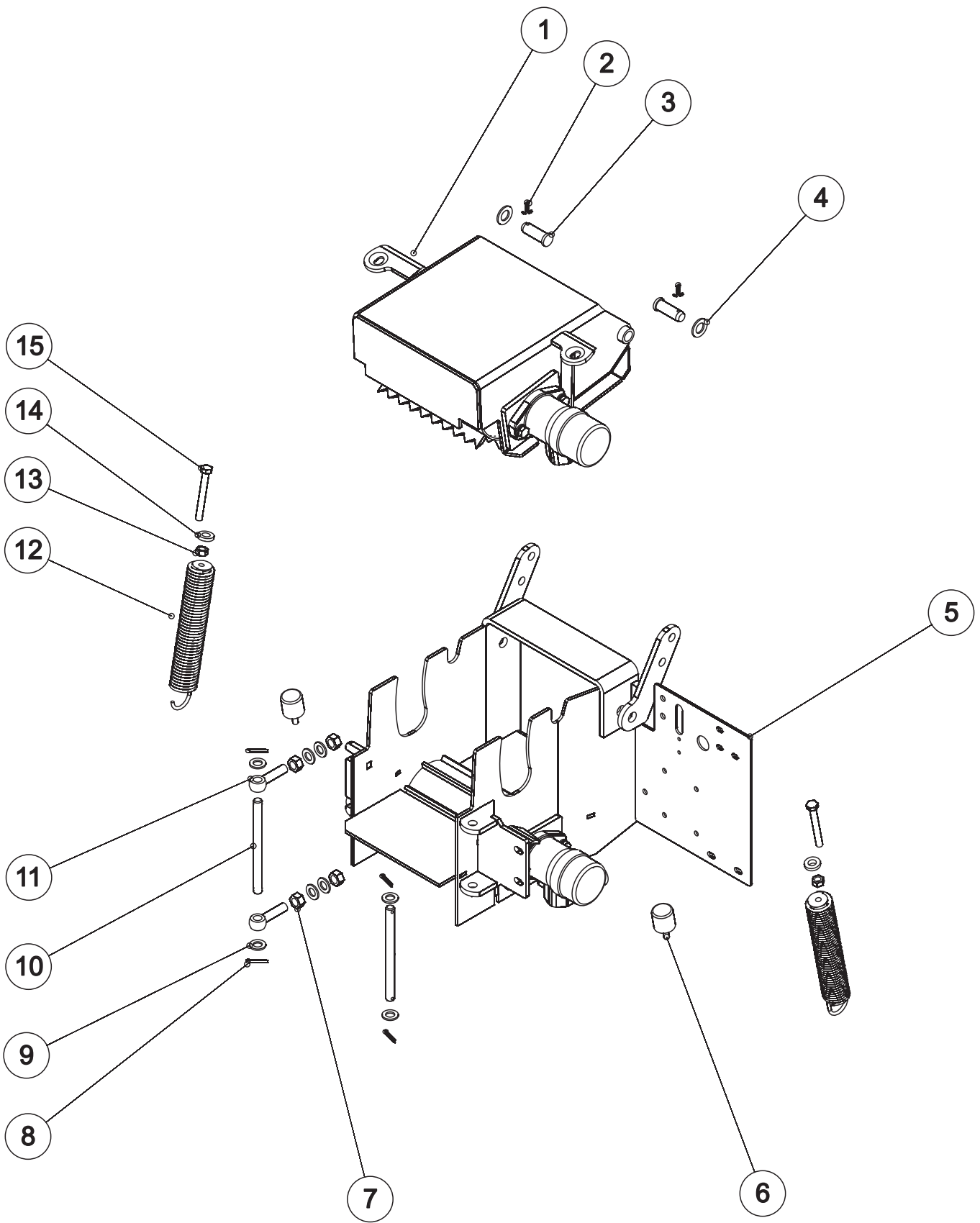


**761302****Säteislaakerointi Bearing assy**

<b>OSA REF</b>	<b>VARAOSA NRO PART NRO</b>	<b>KOODI CODE</b>	<b>NIMITYS</b>	<b>DESCRIPTION</b>	<b>KPL</b>
1	CNTSNA511	Tsn 511 A	Tiiviste	Sealing	2
2	CE1211K00	1211K	Laakeri	Bearing	1
3	CN0H21100	H211	Kiristysholki	Collar assy, Tightener	1
4	A0G1S3014	M16X60 8.8 DIN603 ZN	Ruuvi	Screw	2
5	CMSNA5116	Snl 511-609	Laakeripesä	Assy compl.	1
6	B5G102524	M16 DIN125A ZN	Aluslaatta	Washer	2
7	AGG113014	IL M16 DIN985-8 ZN	Mutteri	Nut	2

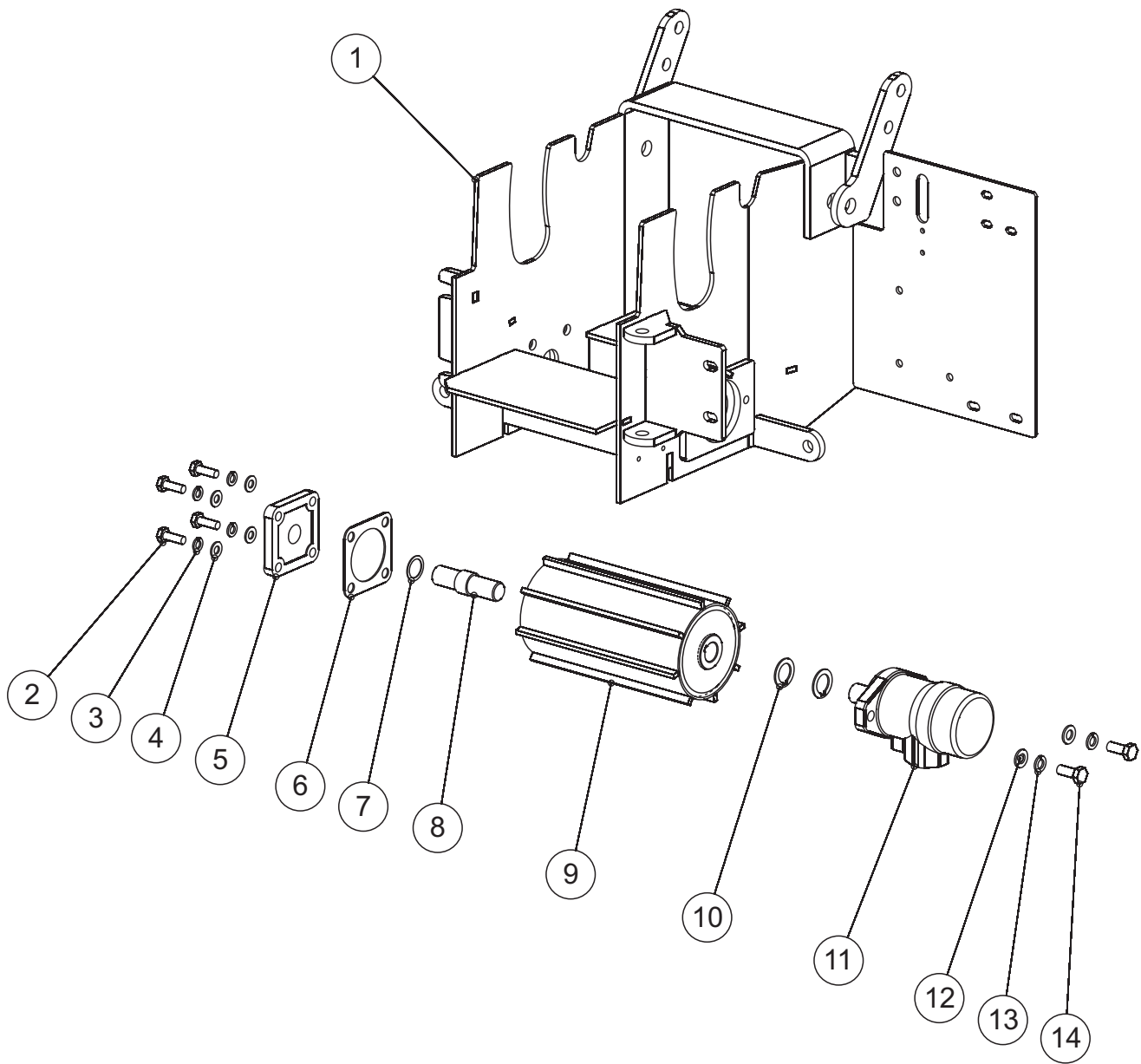


42050			Haketorvi, käsi	Spout, hand	
OSA REF	VARAOSA NRO PART NRO	KOODI CODE	NIMITYS	DESCRIPTION	KPL
1	42060		Lippa	Deflector	1
2	A0A1A4524	M10X40 8.8 Din912 Zn	Ruuvi	Screw	2
3	B5A0V1524	M10 Din9021B Zn	Aluslaatta	Washer	2
4	AGA113014	II M10 Din985-8 Zn	Mutteri	Nut	2
5	42051		Haketorvi	Spout, Discharge	1
6	142680P	M 8X1 Suora	Voidenippa	Lubricator	3
7	A06101014	M6X30 8.8 Din 933 Zn	Ruuvi	Screw	15
8	B560E1524	M 6 Din125A Zn	Aluslaatta	Washer	30
9	42063		Välilevy	Side plate	2
10	42064		Liitoslevy	Coupling plate	1
11	AG6111014	M 6 Din934-8 Zn	Mutteri	Nut	15
12	42065		Liitoslevy	Side plate	1
13	AG8113014	II M 8 Din985-8 Zn	Mutteri	Nut	1
14	B580H1624	M 8 Din125A Zn	Aluslaatta	Washer	2
15	42066		Kahva	Rod	1
16	A08151514	M8X35 8.8 Din 933 Zn	Ruuvi	Screw	1
17	42059		Lukituslevy	Locking plate	1
18	34324700		Jousi	Spring	1
19	D30093		Muovikahva	Handle	1
20	A080G5524	M8X16 45H Din 914	Ruuvi	Screw	1
21	B5C0R2024	M12 Din125A Zn	Aluslaatta	Washer	2
22	B850N0001	5X22 Din1481 Znc	Jousisokka	Pin	2
23	A0G301512	M16X90 8.8 Din931 Zn	Ruuvi	Screw	1
24	B5G102524	M16 Din125A Zn	Aluslaatta	Washer	3
25	42071		Käyttökahva	Rod	1
26	AG8111014	M 8 Din934-8 Zn	Mutteri	Nut	1
27	AGG113014	II M16 Din985-8 Zn	Mutteri	Nut	1
28	42070		Ohjaustanko	Rod, adjustment	1
29	E410592	65*25*4	Puristusjousi	Spring	1

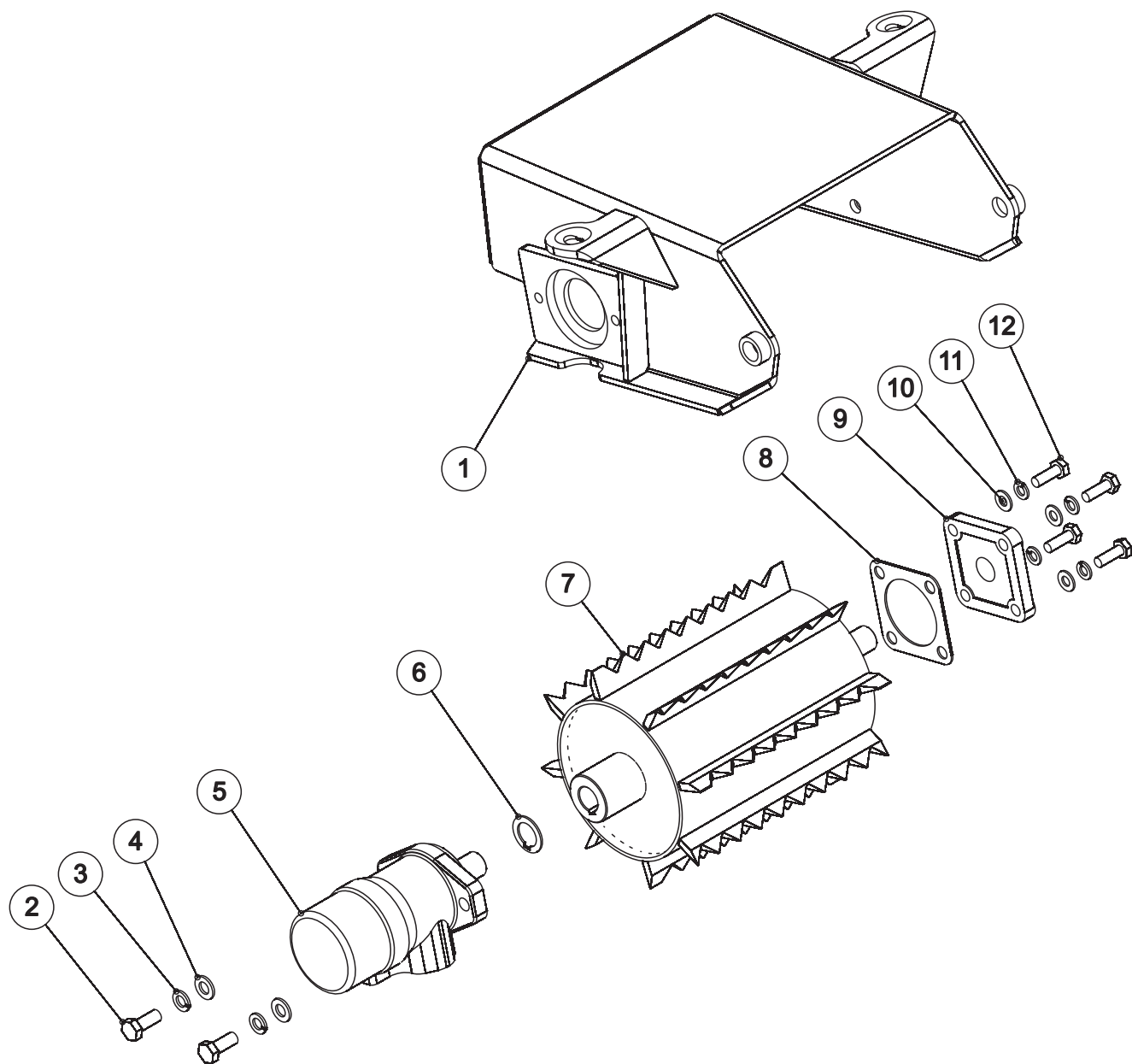


**42240****Syöttölaite****Feeder**

<b>OSA REF</b>	<b>VARAOSA NRO PART NRO</b>	<b>KOODI CODE</b>	<b>NIMITYS</b>	<b>DESCRIPTION</b>	<b>KPL</b>
1	430510		Yläsyöttölaite	Overfeed device	1
2	BA5100004	5X30 DIN94 ZN	Saksisokka	Splitpin	2
3	766551		Niveltappi	Pin	2
4	B5L173024	M20 DIN125A ZN	Aluslaatta	Washer	2
5	42245		Alasyöttölaite	Underfeed device	1
6	D40001547		Vaimenninkumi	Damper, rubber	2
7	A51700	M16 Din934-8 Znk	Mutteri	Nut	4
8	BA5100004	5X30 Din94 Zn	Saksisokka	Splitpin	4
9	B5G102524	M16 Din125A Zn	Aluslaatta	Washer	8
10	766552		Tappi	Pin	2
11	A0G3A1014	DIN444 16x70	Silmäruuvi	Screw	2
12	766600	Jousi koottu	Jousi	Spring	2
13	AGC111014	M12 DIN934-8 ZN	Mutteri	Nut	2
14	D731419		Vastakappale	Washer	2
15	A0C3A1014	M12X100 8.8 DIN931ZN	Ruuvi	Screw	2

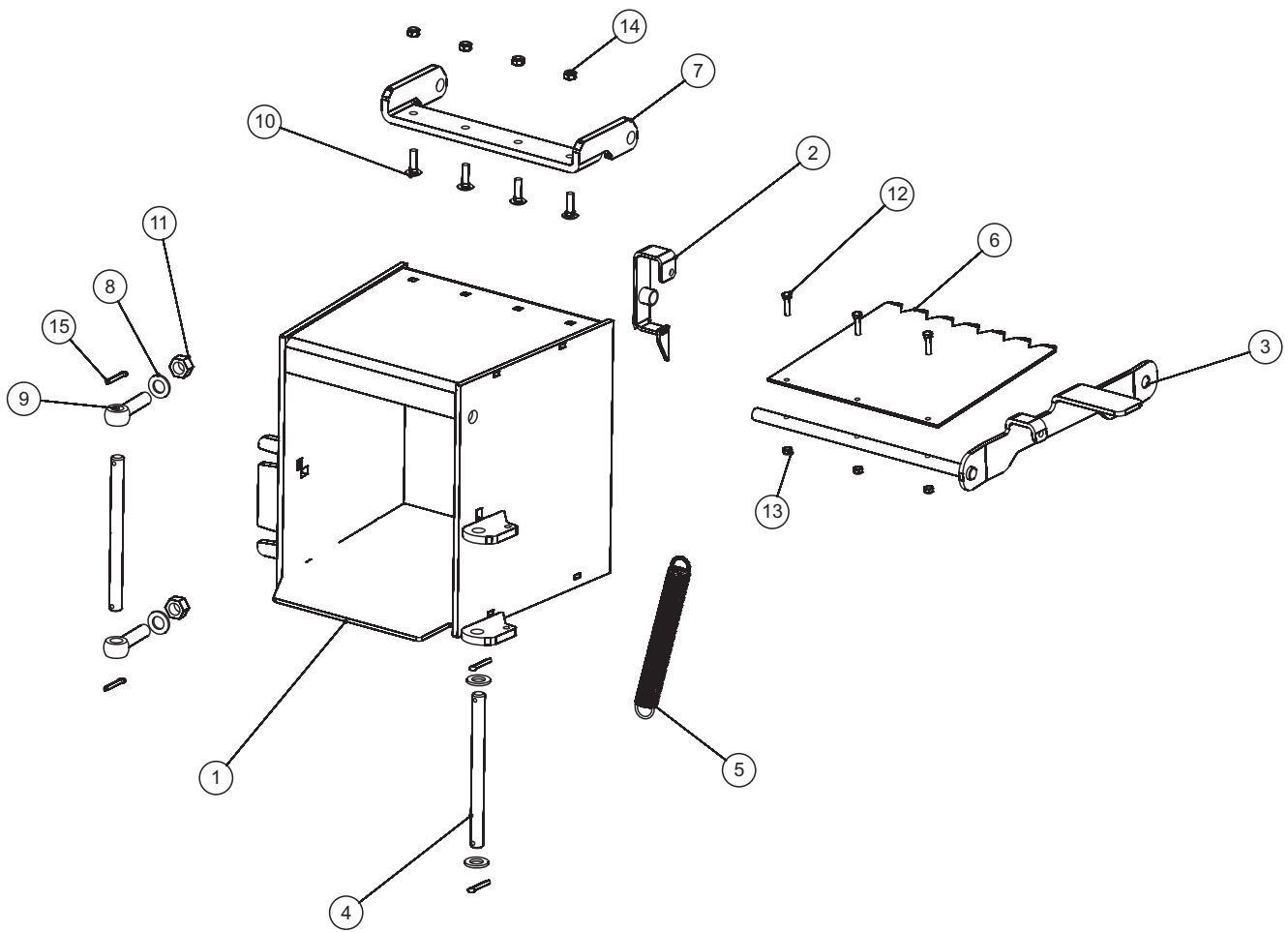


<b>42245</b>			<b>Alasyöttölaite</b>	<b>Feeder, bottom</b>	
<b>OSA</b>	<b>VARAOSA NRO</b>	<b>KOODI</b>	<b>NIMITYS</b>	<b>DESCRIPTION</b>	<b>KPL</b>
<b>REF</b>	<b>PART NRO</b>	<b>CODE</b>			
1	41850		Syöttölaitteen runko	Frame assy, feeder	1
2	A0A101524	M10X30 8.8 DIN933 ZN	Ruuvi	Screw	4
3	B5A0H2214	M10 DIN127B ZN	Jousialuslaatta	Washer	4
4	B5A0MB024	M10 DIN125A ZN	Aluslaatta	Washer	4
5	CLUCF2050	UCF 205	Laippalaakeri	Bearing	1
6	41498		Sovitelevy	Collar, plate	1
7	766554		Soviteprikka	Collar	1
8	709250		Akselitappi	Shaft	1
9	766450		Alasyöttörulla	Roller, bottom feed	1
10	41499		Soviterengas	Collar	2
11	D65702000	OMP200	Hydraulimoottori	Motor, hydraulic	1
12	B5C0R2024	M12 DIN125A ZN	Aluslaatta	Washer	2
13	B5C0M2514	M12 DIN127B ZN	Jousialuslaatta	Washer	2
14	A0C101512	M12X30 8.8 Din933Znc	Ruuvi	Screw	2

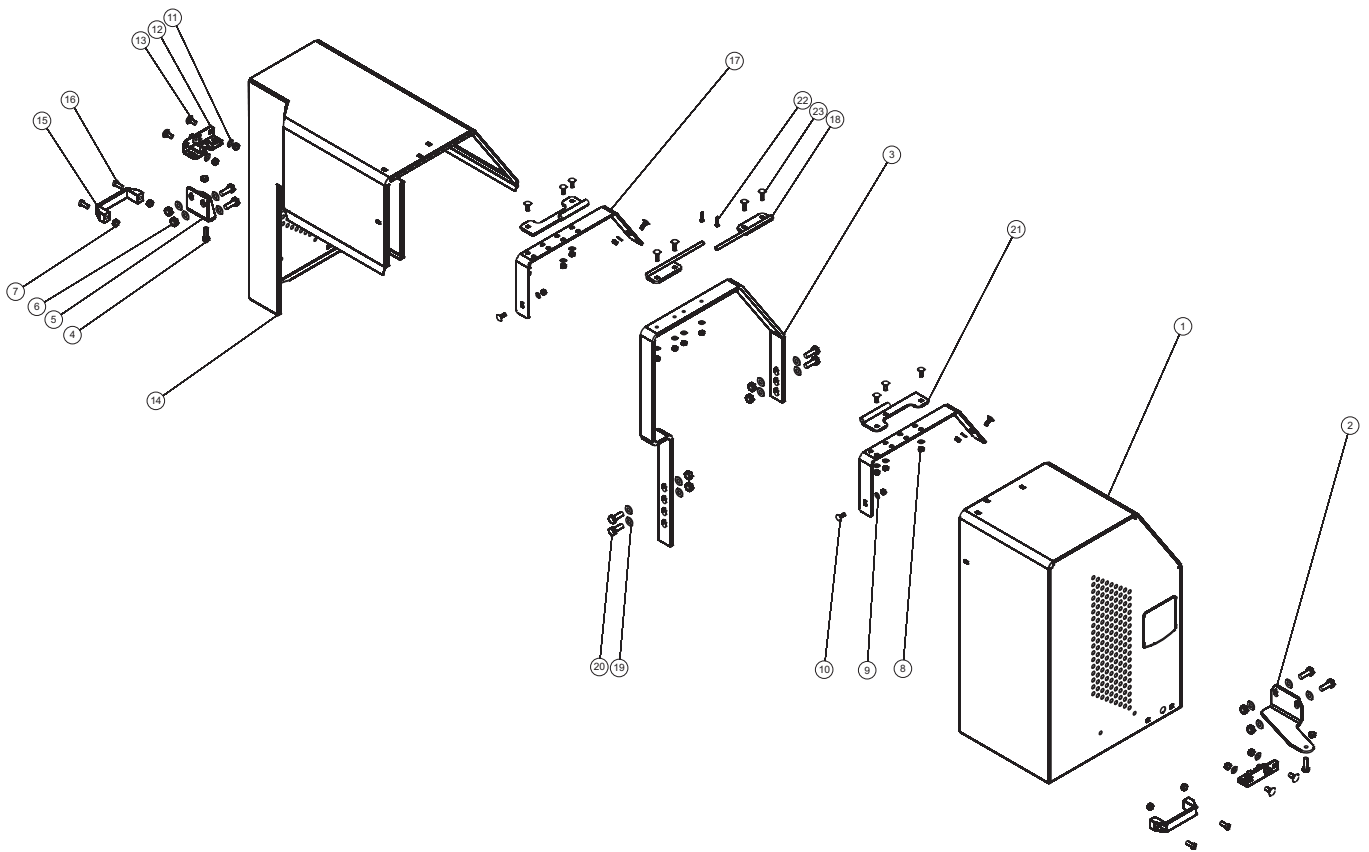




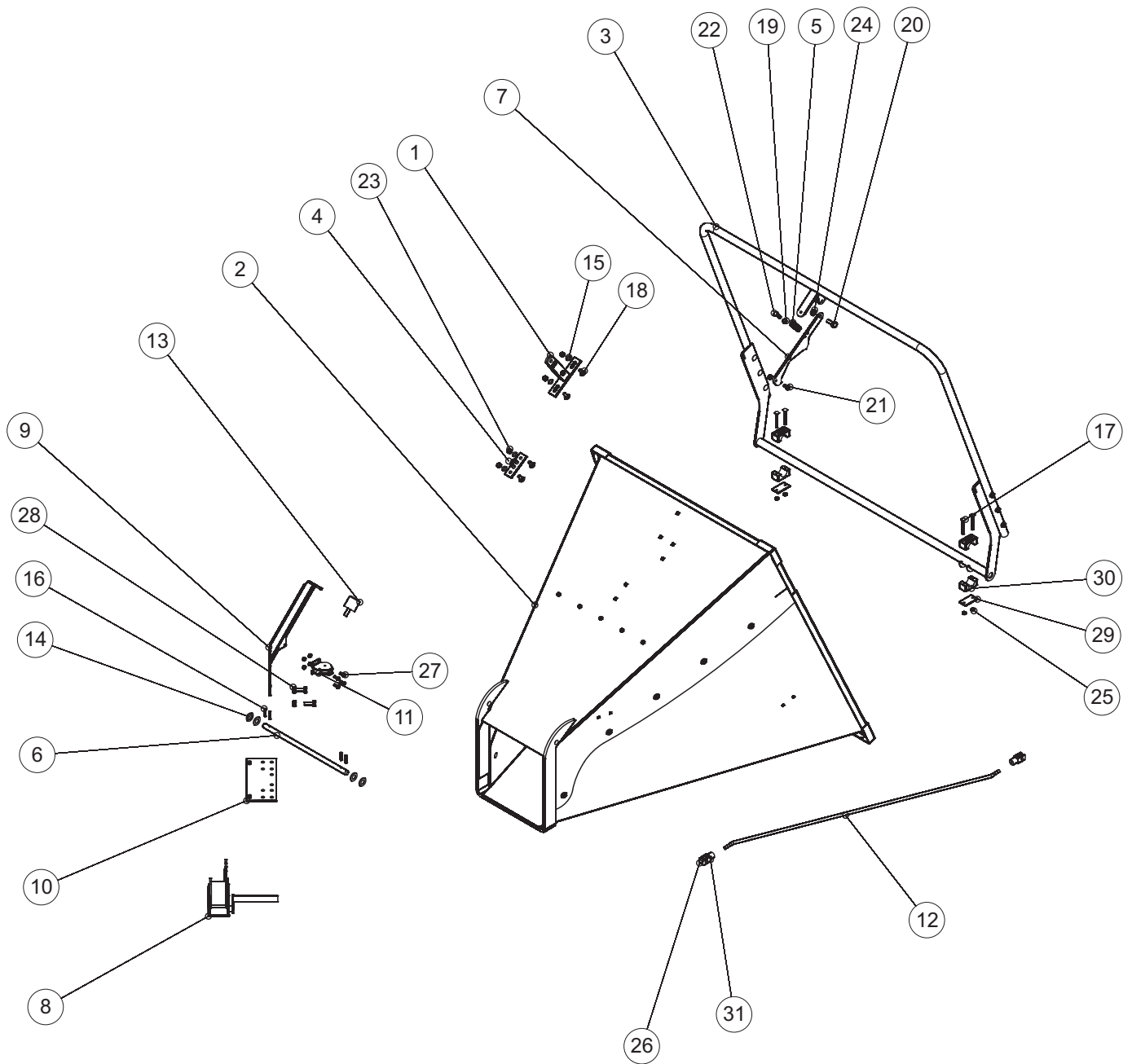
<b>430510</b>			<b>Yläsyöttölaite</b>	<b>Feeder, upper</b>	
<b>OSA</b>	<b>VARAOSA NRO</b>	<b>KOODI</b>	<b>NIMITYS</b>	<b>DESCRIPTION</b>	<b>KPL</b>
<b>REF</b>	<b>PART NRO</b>	<b>CODE</b>			
1	43151		Syöttölaitteen yläosa	Cover assy, feeder	1
2	A0C101512	M12X30 8.8 Din933Znc	Ruuvi	Screw	2
3	B5C0M2514	M12 DIN127B ZN	Jousialuslaatta	Washer	2
4	B5C0R2024	M12 DIN125A ZN	Aluslaatta	Washer	2
5	D30000311	Omp 315	Hydraulimoottori	Motor, hydraulic	1
6	41499		Soviterengas	Collar	1
7	43407		Yläsyöttörulla	Roller, top feed	1
8	41498		Sovitelevy	Collar	1
9	CLUCF2050	UCF 205	Laippalaakeri	Bearing	1
10	B5A0MB024	M10 DIN125A ZN	Aluslaatta	Washer	4
11	B5A0H2214	M10 DIN127B ZN	Jousialuslaatta	Washer	4
12	A0A101524	M10X30 8.8 DIN933 ZN	Ruuvi	Screw	4



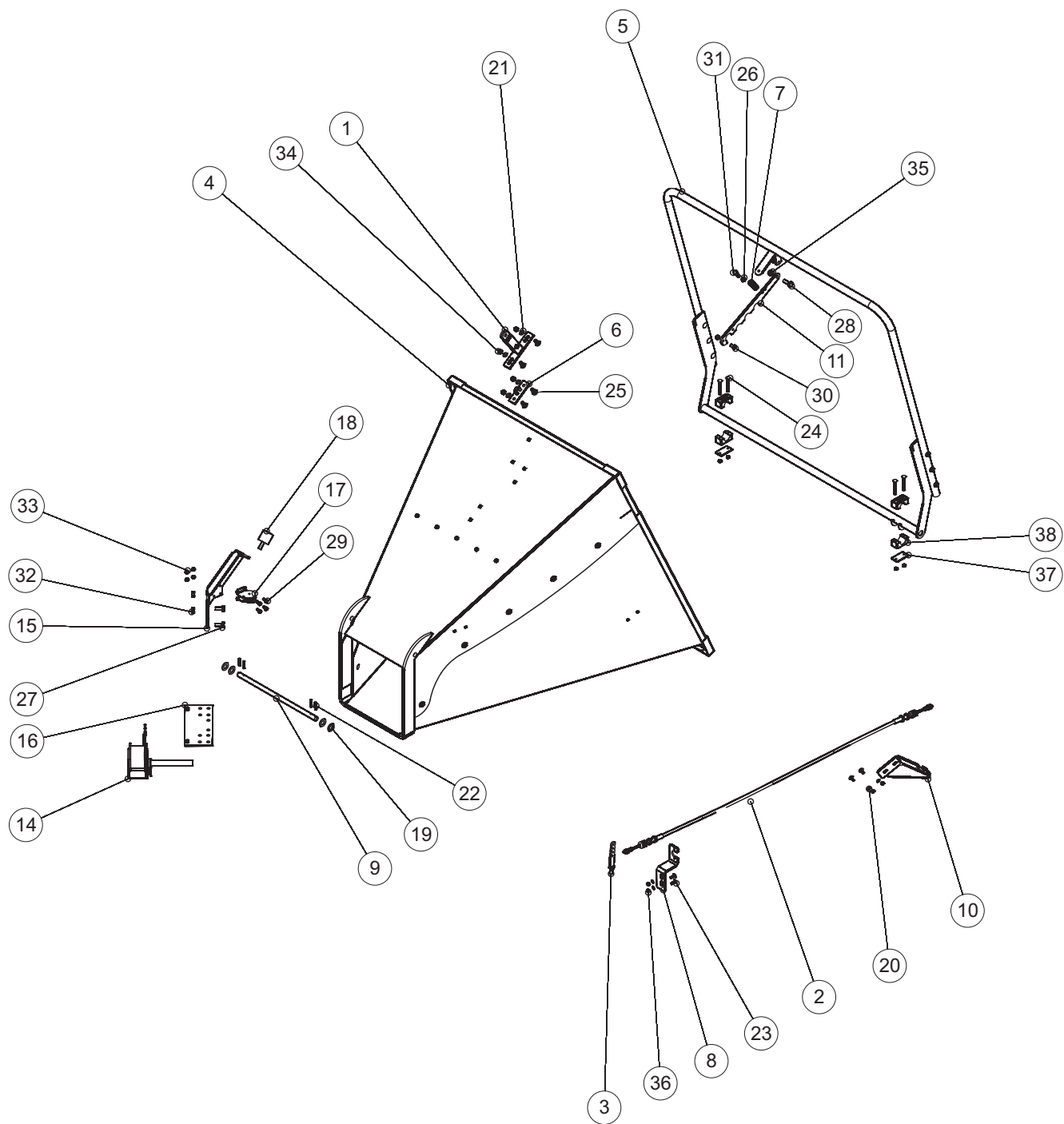
<b>OSA REF</b>	<b>416800 VARAOSA NRO PART NRO</b>	<b>KOODI CODE</b>	<b>M-malli NIMITYS</b>	<b>M-model DESCRIPTION</b>	<b>KPL</b>
1	41680		Runko	Frame	1
2	42185		Vapautinvipu	Release device	1
3	42199		Käyttökahva	Rod	1
4	766552		Akseli	Pin	2
5	D56933595		Jousi	Spring	1
6	41682		Pysäytinlewy	Stopper plate	1
7	42193		Sarana	Hinge block	1
8	B5G102524	M16 Din125A Zn	Aluslaatta	Washer	4
9	A0G3A1014	DIN444 16x70	Silmäruuvi	Screw	2
10	A08103014	M8X30 8.8 Din 603 Zn	Lukkoruuvi	Screw	4
11	A51700	M16 Din934-8 Zhk	Mutteri	Nut	2
12	A02805	M6X25 10.9 933 Zn	Ruuvi	Screw	3
13	AG6113014	II M 6 Din985-8 Zn	Mutteri	Nut	3
14	AG8113014	II M 8 Din985-8 Zn	Mutteri	Nut	4
15	BA5100004	5X30 Din94 Zn	Saksisokka	Pin	4



<b>42100</b>			<b>Suoja</b>	<b>Cover</b>	
<b>OSA</b>	<b>VARAOSA NRO</b>	<b>KOODI</b>	<b>NIMITYS</b>	<b>DESCRIPTION</b>	<b>KPL</b>
<b>REF</b>	<b>PART NRO</b>	<b>CODE</b>			
1	42110		Suoja, vasen	Cover, left	1
2	42117		Lukonvastin, vasen	Lock striker, left	1
3	42101		Keskilatta	Centre plate	1
4	A08101514	M8X30 8.8 Din933 Zn	Ruuvi	Screw	2
5	42116		Lukonvastin, oikea	Lock striker, right	1
6	AGA111014	M10 Din934-8 Zn	Mutteri	Nut	8
7	AG8111014	M 8 Din934-8 Zn	Mutteri	Nut	10
8	AG6111014	M 6 Din934-8 Zn	Mutteri	Nut	14
9	B560E1524	M 6 Din125A Zn	Aluslaatta	Washer	15
10	A060L3014	M6X20 4.6 Din 603 Zn	Lukkoruuvi	Screw	10
11	B580H1624	M 8 Din125A Zn	Aluslaatta	Washer	4
12	48422		Lukko	Lock	2
13	A05150	M8X20 A2 Din 603 Ai	Lukkoruuvi	Screw	4
14	42113		Suoja, oikea	Cover, right	1
15	D30100		Kahva	Handle	2
16	A04360	M8X20 4.8 Din 84 Zn	Uruuvi	Screw	4
17	42093		Tukirauta	Standing support	2
18	42098		Sarana, lyhyt	Hinge, short	2
19	B5A0MB024	M10 Din125A Zn	Aluslaatta	Washer	16
20	A0A101524	M10X30 8.8 Din933 Zn	Ruuvi	Screw	8
21	42097		Sarana, pitkä	Hinge, long	2
22	BA30L0004	3X20 Din94 Zn	Saksisokka	Splitpin	2
23	A060S3014	M6X25 4.6 Din 603 Zn	Lukkoruuvi	Screw	4

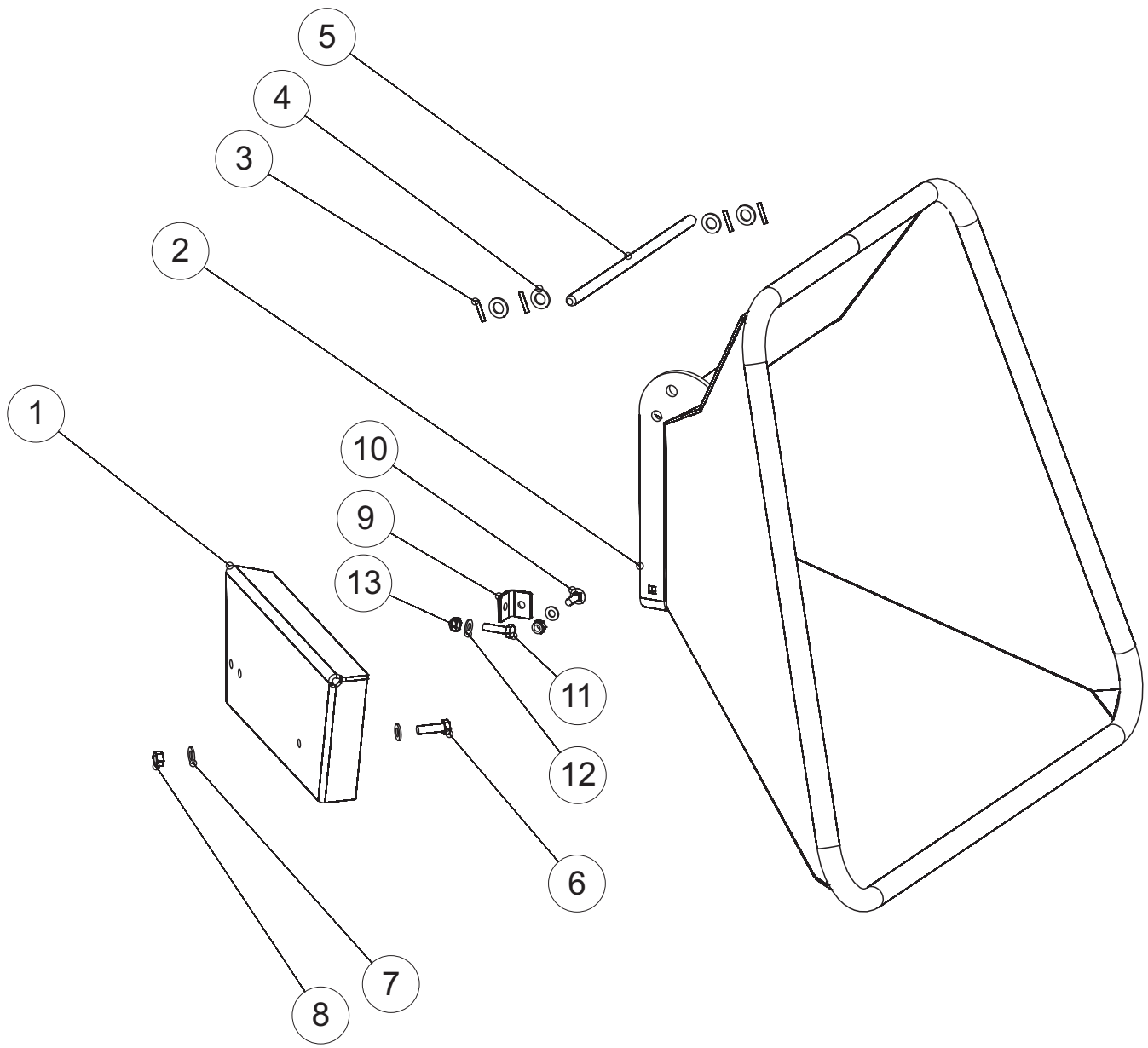


42205			Suppilo HJ250M	Infeed chute HJ250M	
OSA	VARAOSA NRO	KOODI	NIMITYS	DESCRIPTION	KPL
REF	PART NRO	CODE			
1	413680		Rulla tuki	Roller support	1
2	41839		Suppilo	Infeed funnel	1
3	41840		Käyttökahva	Rod	1
4	44370		Kiinnitin	Bracket	1
5	D14121		Puristusjousi	Spring	1
6	41693	D16-400	Tappi	Pin	1
7	42196		Lukitsin	Clamp	1
8	41895		Vinssi	Winch	1
9	41898		Tuki	Tierod	1
10	42094		Kiinnityslevy	Plate	1
11	874062P		Rissapyörä	Roller	1
12	42197		Käyttötanko	Rod	1
13	D40001547		Kumityyny	Damper	1
14	B5G102524	M16 Din125A Zn	Aluslaatta	Washer	4
15	B580H1624	M 8 Din125A Zn	Aluslaatta	Washer	4
16	B85120001	5X32 Din1481 Znc	Jousisokka	Pin	4
17	A06103	M6X60 4.6 Din 603 Zn	Lukkoruuvi	Screw	4
18	A080S3014	M8X25 4.6 Din 603 Zn	Lukkoruuvi	Screw	4
19	AG8113014	IL M 8 DIN985-8 ZN	Mutteri	Nut	1
20	A0A101524	M10X30 8.8 Din933 Zn	Ruuvi	Screw	3
21	A080G1514	M8X16 8.8 Din 933 Zn	Ruuvi	Screw	1
22	A08101514	M8X30 8.8 Din933 Znc	Ruuvi	Screw	1
23	AG8111014	M 8 Din934-8 Zn	Mutteri	Nut	5
24	AGA113014	II M10 Din985-8 Zn	Mutteri	Nut	1
25	AG6113014	II M 6 Din985-8 Zn	Mutteri	Nut	8
26	B580H1627	Din 71752 8X32	Nivelhaarukka	Fork joint	2
27	A060G1024	M6X16 8.8 Din 933 Zn	Ruuvi	Screw	4
28	AGA111014	M10 Din934-8 Zn	Mutteri	Nut	2
29	D6PS05	PS 5	Aluslevy	Washer	2
30	D6C530	C530	Pidin	Bracket	4
31	B580H1628	Es Norm 01 11.5	Lukitussockka	Pin	2

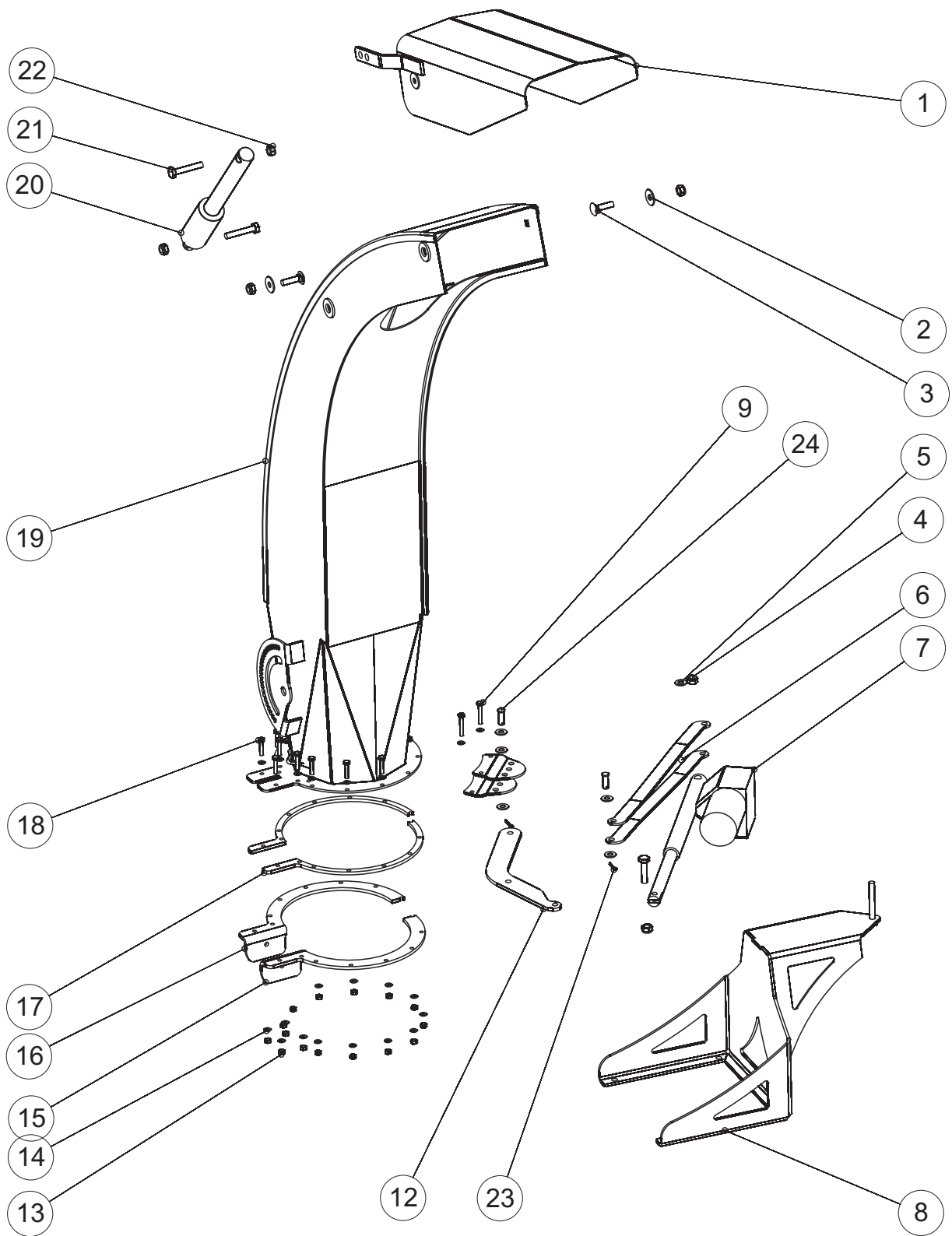




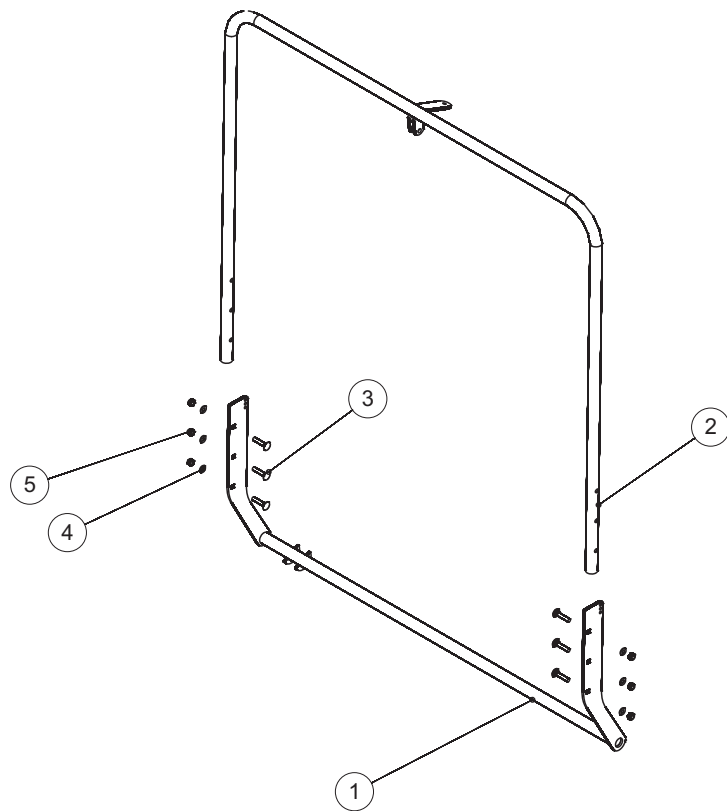
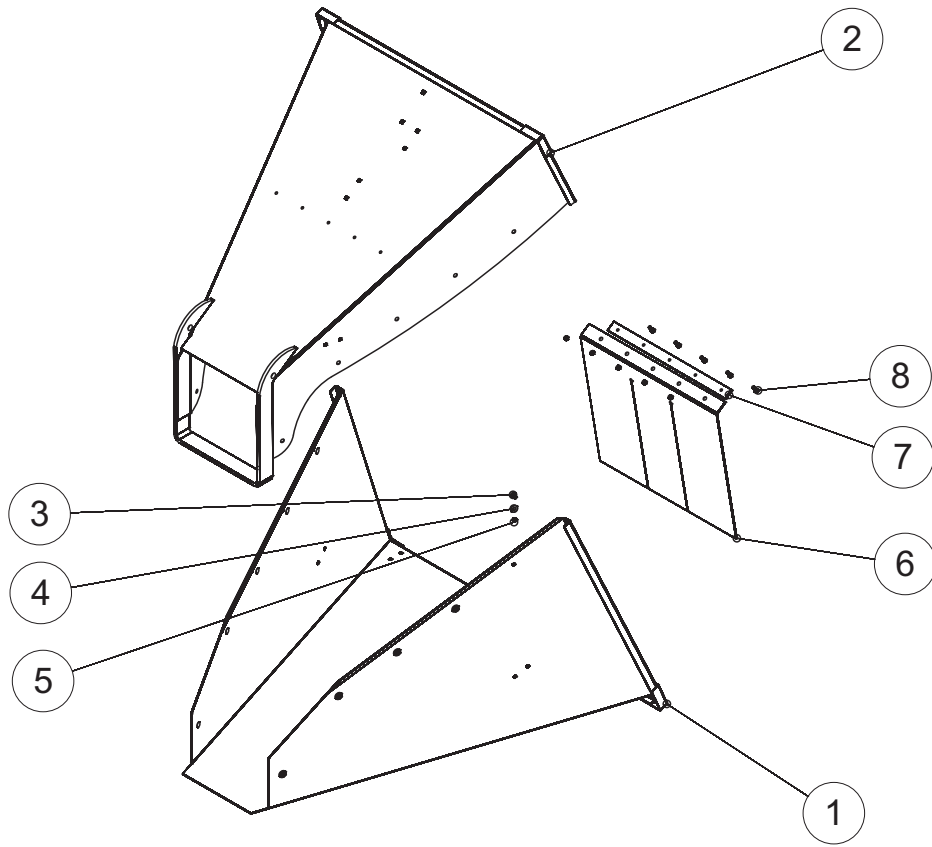
OSA REF	418390 VARAOSA NRO PART NRO	HJ250G/GT KOODI CODE	Suppilo NIMITYS	Infeed chute DESCRIPTION	KPL
1	413680		Rullatuki	Roller support	1
2	41694		Vaijeri	Cable	1
3	41758		Venttiilin vipu	Bracket	1
4	41839		Suppilo	Infeed funnel	1
5	41840		Käyttökahva	Rod	1
6	44370		Kiinnitin	Bracket	1
7	D14121		Puristusjousi	Spring	1
8	42109		Pidike, vaijeri	Holder, cable	1
9	41693	D16-400	Tappi	Pin	1
10	42118		Pidike, vaijeri	Holder, cable	1
11	41755		Lukitsin	Topparens skaft	1
14	41895		Vinssi	Winch	1
15	41898		Tuki	Tierod	1
16	42094		Kiinnityslevy	Plate	1
17	874062P		Rissapyörä	Roller	1
18	D40001547		Kumityyny	Damper	1
19	B5G102524	M16 Din125A Zn	Aluslaatta	Washer	4
20	B560E1524	M 6 Din125A Zn	Aluslaatta	Washer	4
21	B580H1624	M 8 Din125A Zn	Aluslaatta	Washer	4
22	B85120001	5X32 Din1481 Znc	Jousisokka	Pin	4
23	A060L3014	M6X20 4.6 Din 603 Zn	Lukkoruuvi	Screw	4
24	A06103	M6X60 4.6 Din 603 Zn	Lukkoruuvi	Screw	4
25	A080S3014	M8X25 4.6 Din 603 Zn	Lukkoruuvi	Screw	4
26	AG8113014	IL M 8 DIN985-8 ZN	Mutteri	Nut	1
27	A0A0S1524	M10X25 8.8 Din933 Zn	Ruuvi	Screw	2
28	A0A101524	M10X30 8.8 Din933 Zn	Ruuvi	Screw	1
29	A060G1024	M6X16 8.8 Din 933 Zn	Ruuvi	Screw	4
30	A080G1514	M8X16 8.8 Din 933 Zn	Ruuvi	Screw	1
31	A08101514	M8X30 8.8 Din933 Znc	Ruuvi	Screw	1
32	AGA111014	M10 Din934-8 Zn	Mutteri	Nut	2
33	AG6111014	M 6 Din934-8 Zn	Mutteri	Nut	4
34	AG8111014	M 8 Din934-8 Zn	Mutteri	Nut	5
35	AGA113014	II M10 Din985-8 Zn	Mutteri	Nut	1
36	AG6113014	II M 6 Din985-8 Zn	Mutteri	Nut	8
37	D6PS05	PS 5	Pohjalevy	Washer	2
38	D6C530	C530	Pidin	Bracket	4



41945			Kuormainsyöttö	Crane feed	
OSA REF	VARAOSA NRO PART NRO	KOODI CODE	NIMITYS	DESCRIPTION	KPL
1	41925		Suppilon tuki	Support	1
2	41920		Suppilo, kuormainsyöttö	Infeed chute, crane	1
3	B85120001	5X32 Din1481 Znc	Jousisokka	Pin	4
4	B5G102524	M16 Din125A Zn	Aluslaatta	Washer	4
5	41693	D16-400	Tappi	Pin	1
6	A0C1A1014	M12X40 8.8 Din933 Zn	Ruuvi	Screw	1
7	B5C0R2024	M12 Din125A Zn	Aluslaatta	Washer	2
8	AGC111014	M12 Din934-8 Zn	Mutteri	Nut	1
9	41935		Lukitsin	Clamp	1
10	A0A1A3017	M10X30 4.6 Din 603 Zn	Lukkoruuvi	Screw	1
11	A07552	M10X40 8.8 Din 933 Znc	Ruuvi	Screw	1
12	B5A0MB024	M10 Din125A Zn	Aluslaatta	Washer	2
13	AGA113014	II M10 Din985-8 Zn	Mutteri	Nut	2



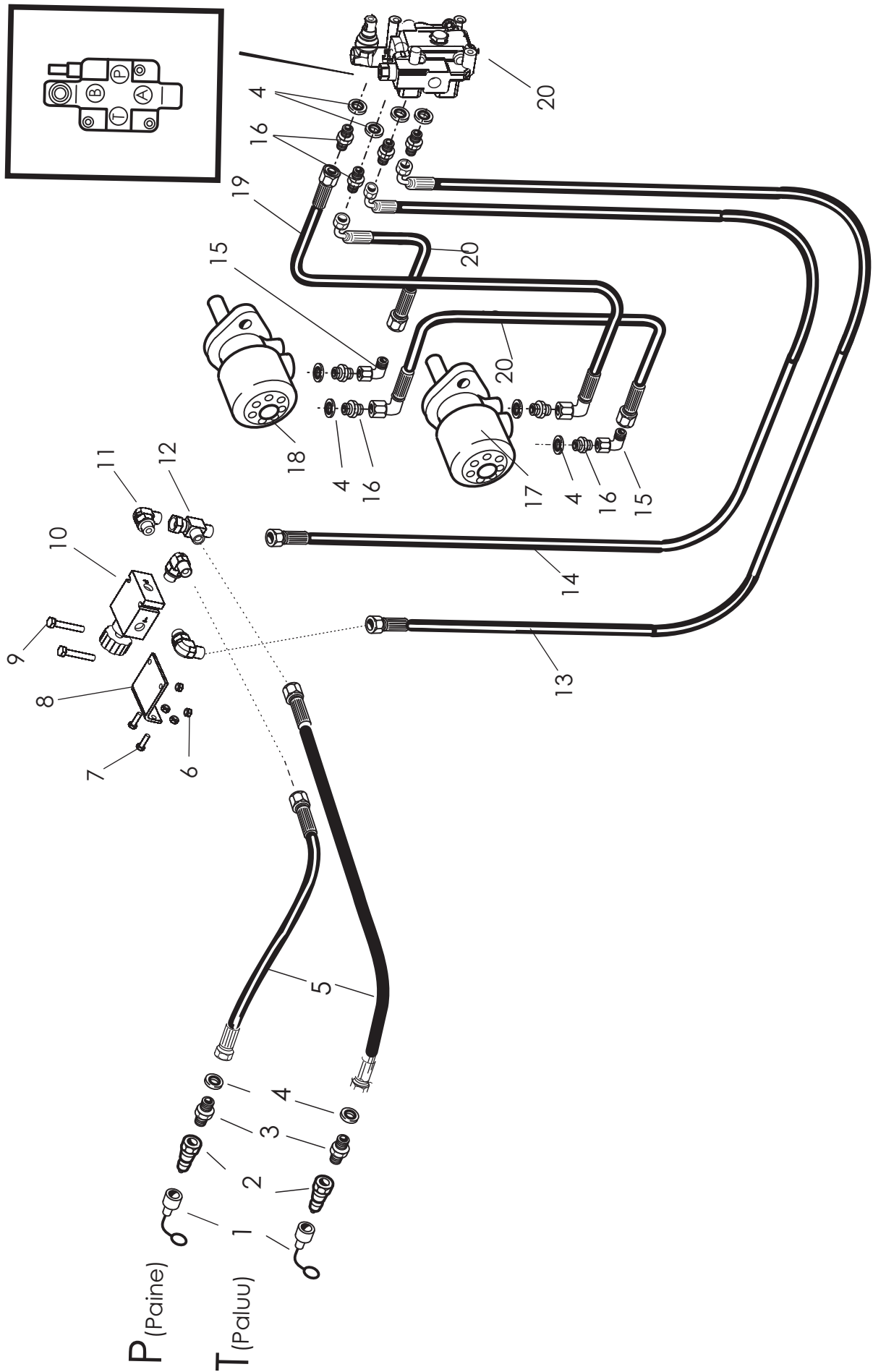
<b>41940</b>				<b>Kuormainsyött.</b>	<b>Crane feed</b>	
<b>OSA</b>	<b>VARAOSA NRO</b>	<b>KOODI</b>		<b>NIMITYS</b>	<b>DESCRIPTION</b>	<b>KPL</b>
<b>REF</b>	<b>PART NRO</b>	<b>CODE</b>				
1	42060			Lippa	Deflector	1
2	B5A0V1524	M10 Din9021B Zn		Korilaatta	Washer	2
3	A0A1A4524	M10X40 8.8 Din912 Zn		Ruuvi	Screw	2
4	AGA113014	6-Mutteri II M10 Din985-8 Zn		Mutteri	Nut	5
5	B5A0MB024	M10 Din125A Zn		Aluslaatta	Washer	6
6	41932			Vipuvarsi	Lever	2
7	D40505	Linak 30.2-150 12Vdc		Torven kääntösyylinteri	Cylinder	1
8	41934			Kiinnityspeti	Fastener	1
9	A061A1524	M6X40 8.8 Din 933 Zn		Ruuvi	Screw	2
10	A0A1F1014	M10X45 8.8 Din931 Zn		Ruuvi	Screw	1
11	41927			Korvake	Support	2
12	41931			Vääntövarsi	Wrench handle	1
13	AG6111014	M 6 Din934-8 Zn		Mutteri	Nut	15
14	B560E1524	M 6 Din125A Zn		Aluslaatta	Washer	30
15	42065			Liitoslevy	Coupling plate	1
16	42064			Liitoslevy	Coupling plate	1
17	42063			Välilevy	Side plate	2
18	A06101014	M6X30 8.8 Din 933 Zn		Ruuvi	Screw	13
19	42051	Hakkurin torvi		Haketorvi	Spout, discharge	1
20	D40506	Linak La 22-150 12 Vdc		Lipan sylinteri	Cylinder of flap	1
21	A0A201014	M10X60 8.8 Din931 Zn		Ruuvi	Screw	2
22	AGA113014	IL M10 DIN985-8 ZN		Mutteri	Nut	1
23	BA30L0004	3X20 Din94 Zn		Saksisokka	Pin	2
24	BE1434	10X28		Tappi	Pin	2



<b>41839</b>			<b>SUPPILO</b>	<b>INFEED FUNNEL</b>	
<b>OSA</b>	<b>VARAOSA NRO</b>	<b>KOODI</b>	<b>NIMITYS</b>	<b>DESCRIPTION</b>	<b>KPL</b>
<b>REF</b>	<b>PART NRO</b>	<b>CODE</b>			
1	41834		Suppilon alapuoli	Infeed funnel, bottom	1
2	41833		Suppilon yläpuoli	Infeed funnel, upper	1
3	A01970	M6X16 4.6 Din 603 Zn	Lukkoruuvi	Screw	12
4	B5A0MB024	M10 Din125A Zn	Aluslaatta	Washer	12
5	AG6113014	II M 6 Din985-8 Zn	Mutteri	Nut	17
6	41581		Suojaverho	Protection	1
7	44413		Kiinnityslatta	Bracket	1
8	A060L1524	M6X20 8.8 Din 933 Zn	Ruuvi	Screw	5

<b>41840</b>			<b>OHJAUSKAHVA</b>	<b>ROD</b>	
<b>OSA</b>	<b>VARAOSA NRO</b>	<b>KOODI</b>	<b>NIMITYS</b>	<b>DESCRIPTION</b>	<b>KPL</b>
<b>REF</b>	<b>PART NRO</b>	<b>CODE</b>			
1	41844	käyttökahvan alaosa	Käyttökahva, alempi	Rod, bottom	1
2	41845	Käyttökahva yläosa	Käyttökahva, ylempi	Rod, upper	1
3	A081F3014	M8X45 4.6 Din 603 Zn	Lukkoruuvi	Screw	6
4	B580H1624	M 8 Din125A Zn	Aluslaatta	Washer	6
5	AG8113014	II M 8 Din985-8 Zn	Mutteri	Nut	6

# Hj250 G HYDRAULIC

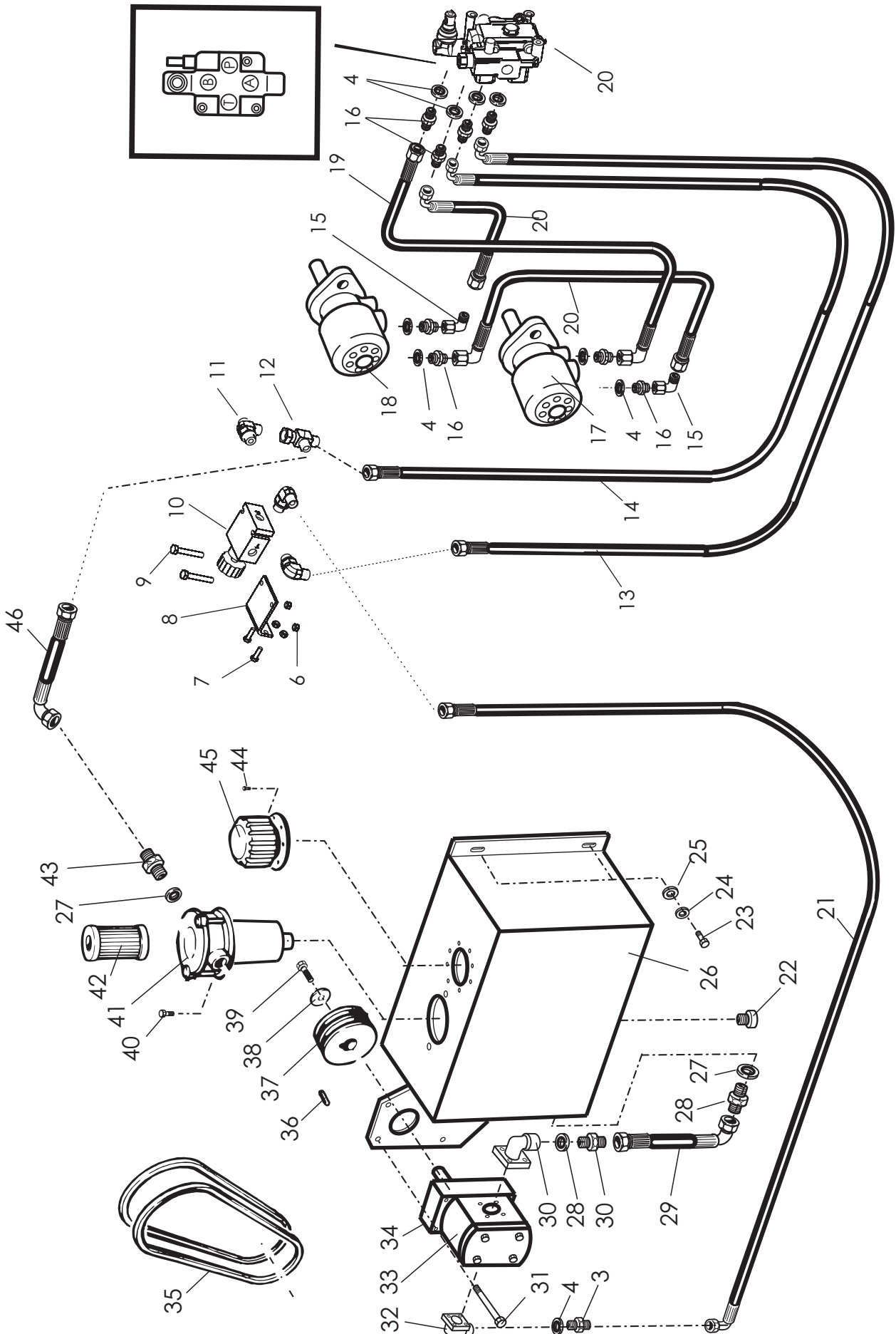




## HJ250G Hydraulii

OSA REF	VARAOSA NRO PART NRO	KOODI CODE	NIMITYS	DESCRIPTION	KPL
1		TFA-08M	Suojahattu	Cover	2
2	142608	DNP290	Pikaliitin, koiras	Coupling	2
3	D30000380	R1/2" / R1/2"	Kaksoisnippa	Connector	2
4	133310P	1/2"	Usit-tiiviste	Ring, sealing	2
5	D30272	L=1500	Letku	Hose	2
6	A50451	IL M6 Din985	Mutteri	Nut	4
7	A060L1524	M6X20 8.8 Din 933 Zn	Ruuvi	Screw	2
8	42096		Petilevy	Plate	1
9	A061L1011	M6X50 8.8 Din 931 Zn	Ruuvi	Screw	2
10	41899	FR10-39-E-38-N	Määränsäätöventtiili	Flow control valve	1
11	132983P	1/2"-3/8"	Kulmaliitin, suunn.	Connentor	3
12	132206P	1/2"	L-Nippa	Connector	3
13	D47208	L=2000	Letku	Hose	1
14	D30274	L=1650 1/2"-3/8"	Letku	Hose	1
15	133669P	704-06T	Kulmanippa	Connector	2
16	134460P	3/8-1/2	Kaksoisnippa	Connentor	8
17	D65702000	OMP200	Hydraulimoottori	Hydr. Motor	1
18	D30000311	OMP315	Hydraulimoottori	Hydr. Motor	1
19	D30288	L=620 3/8"	Letku	Hose	3
20	D56084	Lsv50 1C7 1/2 175Bar	Ohjausventtiili	Valve, control	1

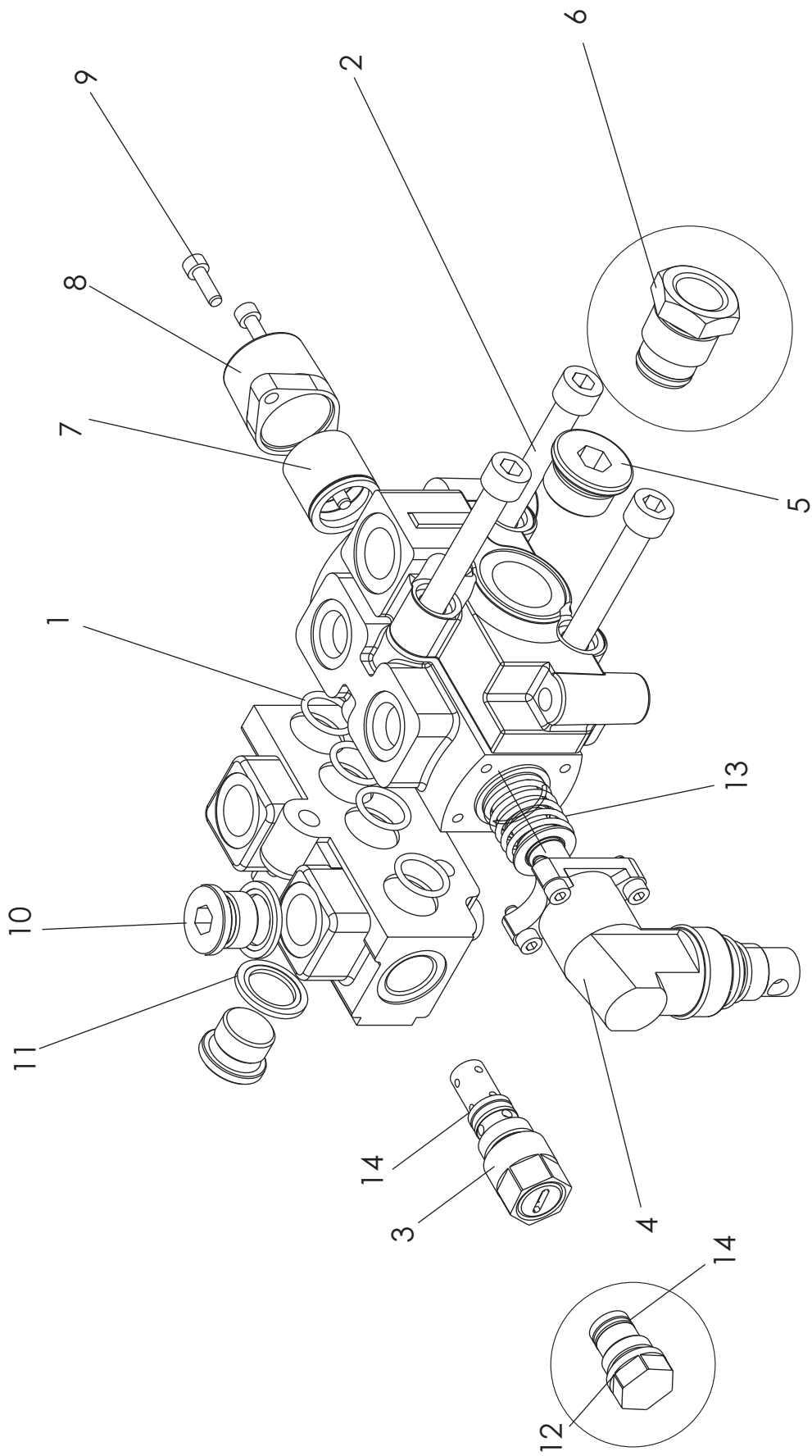
# Hj250 GT HYDRAULIC



## HJ250GT Hydraulii

OSA REF	VARAOSA NRO PART NRO	KOODI CODE	NIMITYS	DESCRIPTION	KPL
1		TFA-08M	Suojahattu	Cover	2
2	142608	DNP290	Pikaliitin, koiras	Coupling	2
3	D30000380	R1/2" / R1/2"	Kaksoisnippa	Connector	2
4	133310P	1/2"	Usit-tiiviste	Ring, sealing	2
5	D30272	L=1500	Letku	Hose	2
6	A50451	IL M6 Din985	Mutteri	Nut	4
7	A060L1524	M6X20 8.8 Din 933 Zn	Ruuvi	Screw	2
8	42096		Petilevy	Plate	1
9	A061L1011	M6X50 8.8 Din 931 Zn	Ruuvi	Screw	2
10	41899	FR10-39-E-38-N	Määränsäätöventtiili	Flow control valve	1
11	132983P	1/2"-3/8"	Kulmaliitin, suunn.	Connentor	3
12	132206P	1/2"	L-Nippa	Connector	3
13	D47208	L=2000	Letku	Hose	1
14	D30274	L=1650 1/2"-3/8"	Letku	Hose	1
15	133669P	704-06T	Kulmanippa	Connector	2
16	134460P	3/8-1/2	Kaksoisnippa	Connentor	8
17	D65702000	OMP200	Hydraulimoottori	Hydr. Motor	1
18	D30000311	OMP315	Hydraulimoottori	Hydr. Motor	1
19	D30288	L=620 3/8"	Letku	Hose	3
20	D56084	Lsv50 1C7 1/2 175Bar	Ohjausventtiili	Valve, control	1
21	D41412	L=600	Letku	Hose	1
22	D43201	E336 1/2"	Tulppa	Plug	1
23	A0C0S1512	M12x25	Ruuvi	Screw	4
24	B5COM2514	M12	Jousialuslaatta	Washer	4
25	B5COR2024	M12	Aluslaatta	Washer	4
26	41401		Öljysäiliö	Tank	1
27	133380P	3/4"	Usit-tiiviste	Ring, sealing	1
28	E73709	201-12	Kaksoisnippa	Connector	1
29	D41414	L=270	Letku	Hose	1
30	D52G34	2G34	Imulaippa	Connector	1
31	A06055	M8x80	Ruuvi	Screw	4
32	D51G12	1G12	Painelaippa	Connector	1
33	D582E2	PLP20.20	Hydraulipumppu	Hydr.Pump	1
34	D58T28	T-28	Lisälaakerointi	Bearing unit	1
35	BMOB38	B38	Kiilahihna	Vee-belt	2
36			Kiila	Key	1
37	47641		Kiilahihnapyörä	Pulley, belt	
38	B580V1544	M8	Aluslaatta	Washer	1
39	A080G1514	M8x16	Ruuvi	Screw	1
40	A080L1514	M8x20	Ruuvi	Screw	2
41	D65703000	MPF 6-20	Suodatinpesä	Filter	1
42	765919	PF 6-20	Suodatinpatruuna	Filter element	1
43	D30000385	202-08-12	Supistusnippa	Connector	1
44	A050A9024	M5x10	Uraruuvi	Screw	6
45	D65741000	UC-AB-1163-10	Täyttökorkki	Breather assy	1
46	D47206	L=400	Letku	Hose	1

LSV 50 1C6 175bar OHJAUSVENTTIILI, CONTROL VALVE



OSA 3 KORVATAAN OSALLA 12 JA OSA 5 OSALLA 6, KUN TRAKTORISSA SULJETUN PIIRIN HYDRAULIIKKA  
PART N:O 3 REPLACED PART N:O 12 AND PART N:O 5 REPLACED PART N:O 6, WHEN CLOSED CENTER HYDRAULIC SYSTEM IN TRACTOR

VIITE REF	KPL ST	VARAOSA NO DEL NR.	KOODI KODE	NIMITYS	DESCRIPTION
1	1	D56084	100305	OHJAUSVENTTIILI LSV50 1C7	VALVE CONTROL ASSY
2	3	D57000	100535 M10X70	TIIVISTESARJA, LOHKON VÄLITIIVISTEET KUUSIOKOLORUUVI	SEALING SET SCREW
3	1	55000	100011	PAINESKUJUMVENTTIILI	PORTREL.ANTICAV.RP1
4	1	40318	100003	VIPUKOTELO TÄYD.	LEAVER HOUSING.
5	1	40268	100401	TULPPA R3/4"	PLUG 3/4"
(6)	1	982603	100475	SARJANIPPA	CONNECTOR
7	1	40490	100397	ASENTOLUKITUS	DETEND
8	1	40204	100400	JOUSIKUPPI	SPRING HOUSING
9	6		M5X16	KUUSIOKOLORUUVI	SCREW
10	2	D43201	100207	TULPPA R1/2"	PLUG 1/2"
11	2	D30000212	100169	USIT TIIVISTE R1/2"	RING SEALING
(12)	1	40237	100405	PAINESKUJUMVENTTIILIN TULPPA	PLUG
13	2	40104	100080	KARATIIVISTE	SPOOL SEALING
14	1	50604	100541	TIIVISTESARJA	SEALING SET