

Junkkari



A GOOD WAY TO WORK HARD

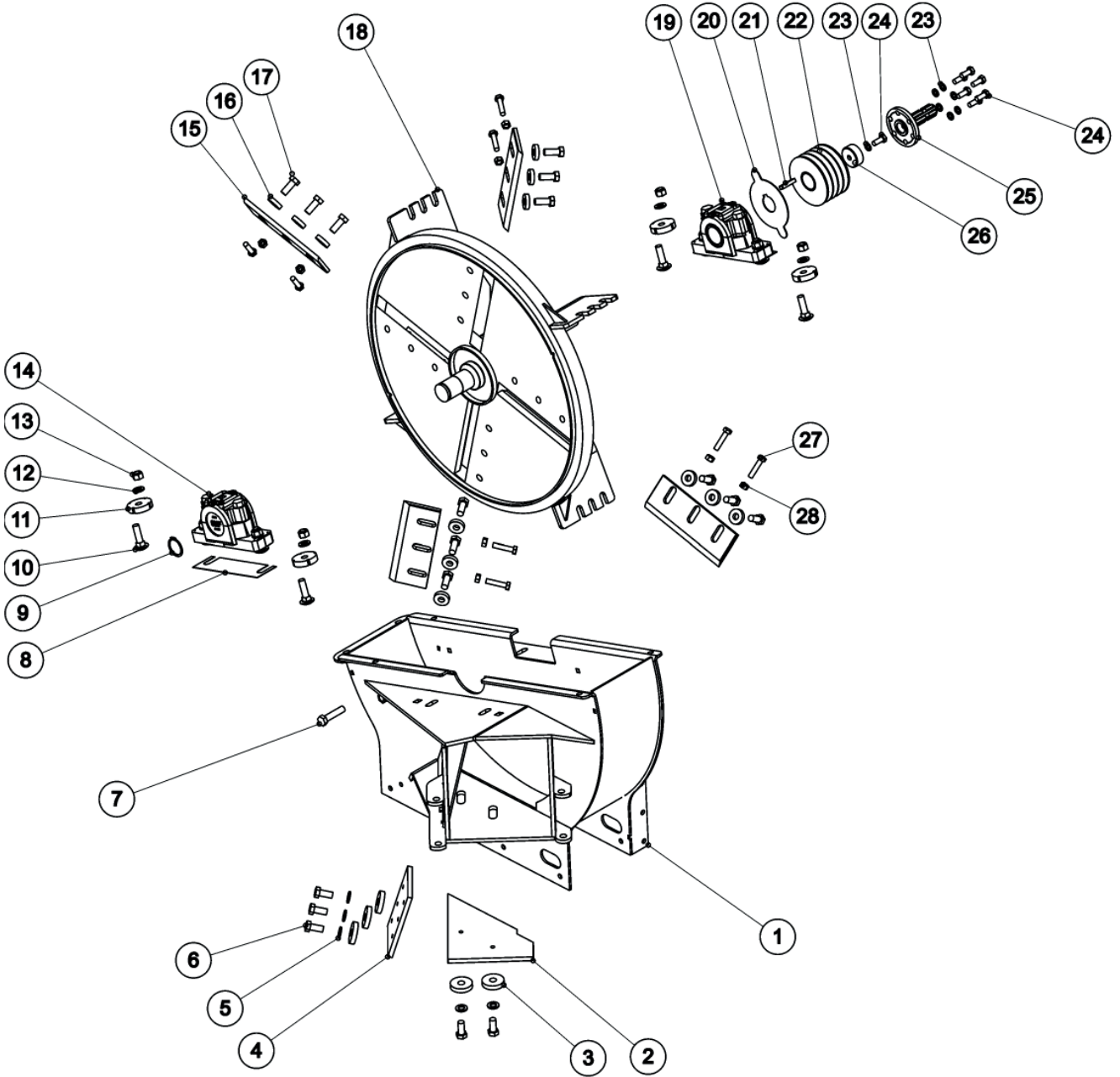
JUNKKARI **HJ-250 M/G/GT**

HAKKURI

VARAOSAKIRJA

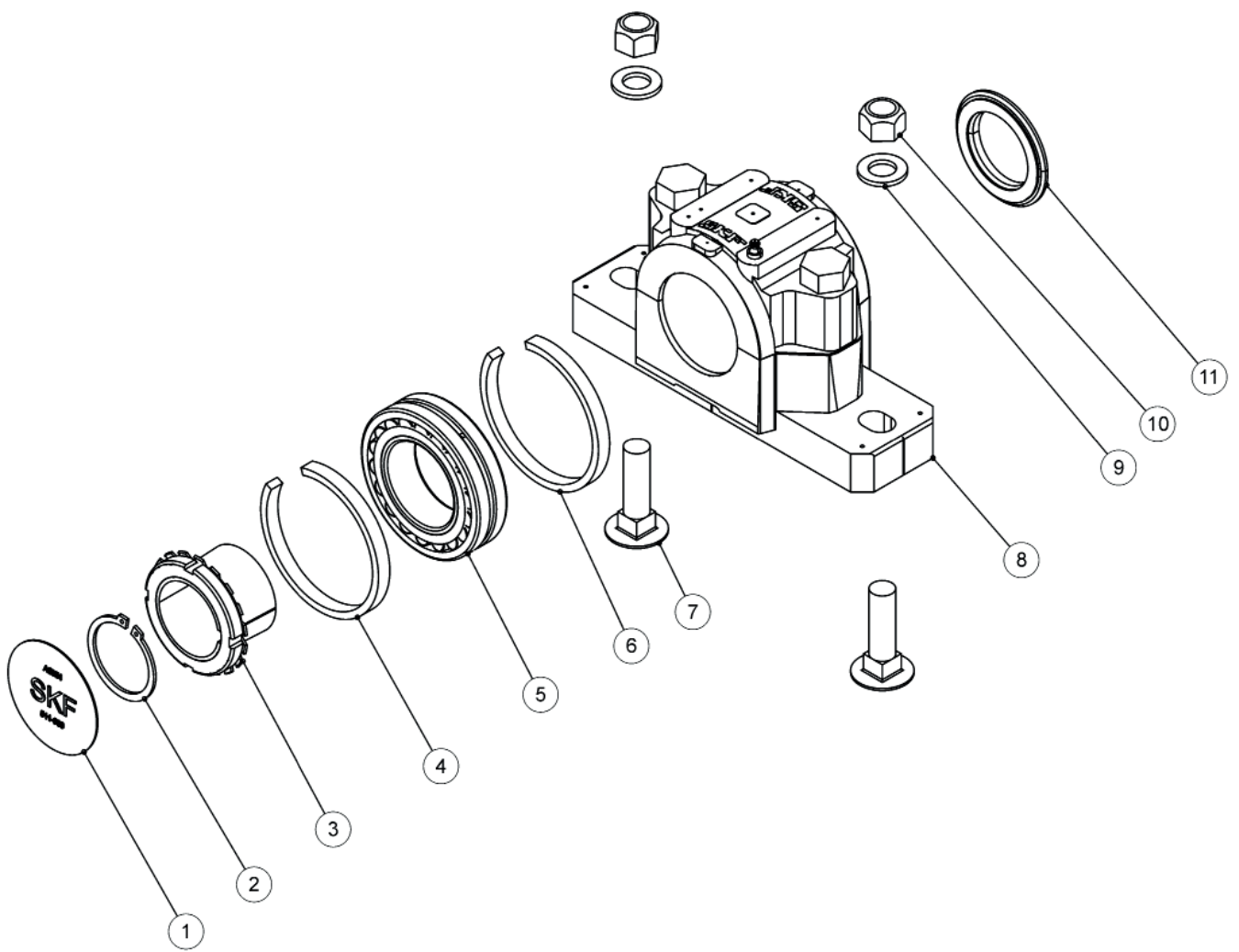
42250 HJ250

OSA REF	VARAOSA NRO PART NRO	KOODI CODE	NIMITYS	DESCRIPTION	KPL
1	41692		Nivelsuoja	Shaft guard	1
2	41656		Etusuoja	Cover	1
3	41896		Tuki	Tierod	1
4	41644		Nostovarsi	Arm	2
5	42540		Hakkurin runko	Frame	1
6	41655		Yläsuoja	Cover	1
7	42130		Alakammio	Frame assy, lower	1
8	42545		Yläkammio	Frame assy, upper	1
10	A0A101524	M10X30 8.8 Din933 Zn	6-ruuvi	Bolt	15
11	B5A0MB024	M10 Din125A Zn	Aluslevy	Washer	19
12	AGA113014	M10 IL Din985-8 Zn	6-mutteri	Nut	4
13	BA51A0004	5X40 Din94 Zn	Saksisokka	Splitpin	1
14	48022		Saranatappi	Pin	1
15	41657		Tukilevy	Tierod	1
16	A0G3A1014	DIN444 16x70	Silmäruuvi	Screw hoop	2
17	A51700	M16 Din934-8 Znk	6-Mutteri	Nut	4
18	A0C1A1014	M12X40 8.8 Din933 Zn	6-Ruuvi	Bolt	26
19	B5C0R2024	M12 Din125A Zn	Aluslaatta	Washer	52
20	AGC111014	M12 Din934-8 Zn	6-Mutteri	Nut	26
21	AG6113014	IL M 6 Din985-8 Zn	6-Mutteri	Nut	2
22	B560E1524	M 6 Din125A Zn	Aluslaatta	Washer	4
23	A060L1524	M6X20 8.8 Din 933 Zn	6-Ruuvi	Bolt	2
24	14197		Nivelakselin kannatin	Drive shaft hook	1
25	BEC000002	10X40 L=40 Zn	Rengas sokka	Safety-pin	3
26	D52435	W2400-Sd25 610 Fk96/4 195Kpm/l	Nivelakseli	PTO-shaft	1
27	47983		Teränsäätötulkki	Setting gauge, knife	1
28	27014		Ohjekirjan suojaputki	Protecting tube for the manual	1
29	B5G102524	M16 Din125A Zn	Aluslaatta	Washer	8
30	A0G1F1514	M16X45 8.8 Din933 Zn	6-Ruuvi	Bolt	8

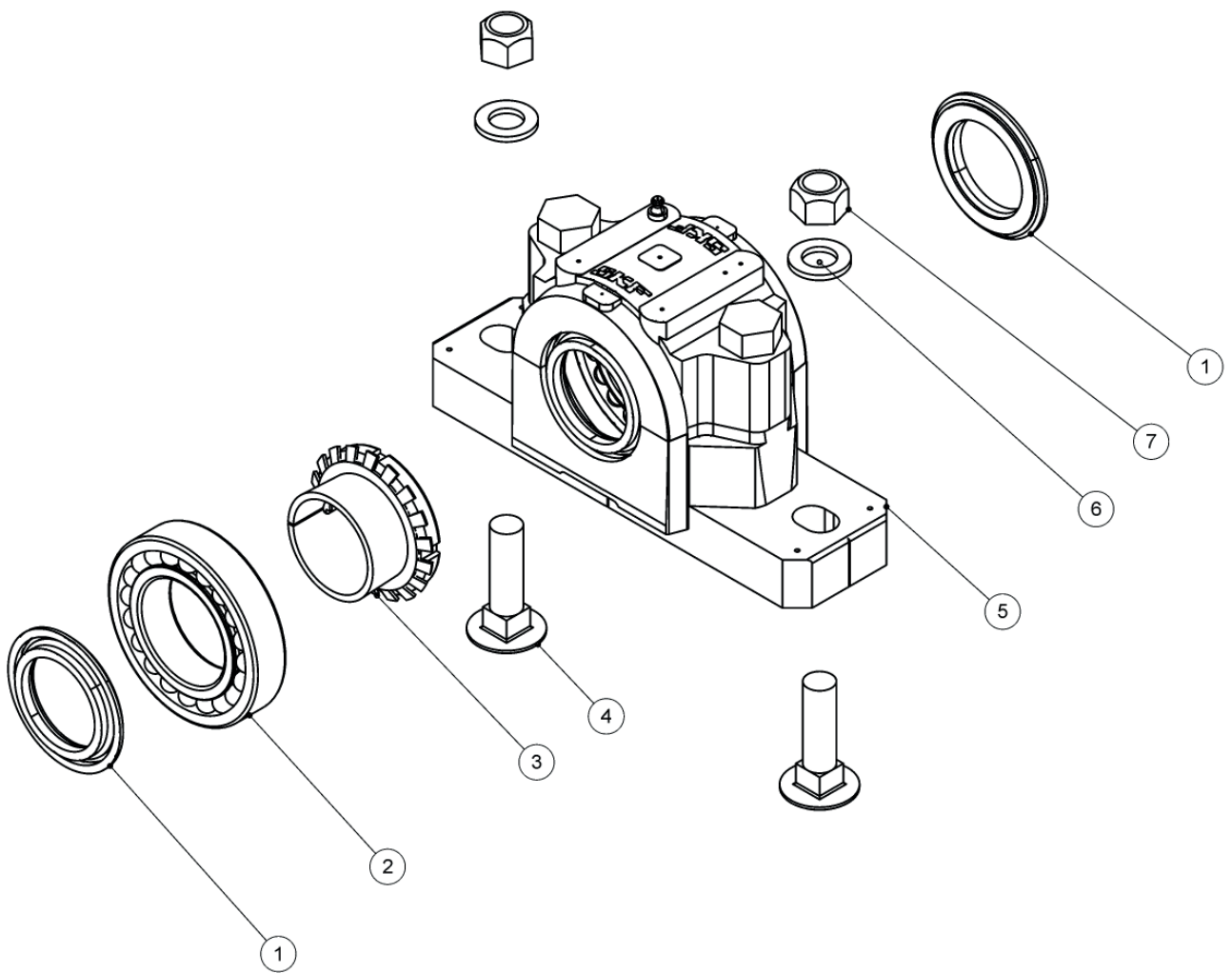


42130 HJ250

OSA REF	VARAOSA NRO PART NRO	KOODI CODE	NIMITYS	DESCRIPTION	KPL
1	41630		Alakammio	Frame assy, lower	1
2	41372		Alavastaterä	Counter blade, bottom	1
3	772803		Aluslaatta	Washer	5
4	766565		Sivuvastaterä	Counter blade, side	1
5	B5G102524	M16 Din125A Zn	Aluslaatta	Washer	5
6	A0G151524	M16X35 8.8 Din933 Zn	6-Ruuvi	Bolt	5
7	A12850	M16X70 8.8 Din933 Zn	6-Ruuvi	Bolt	1
8	41467		Sovituslevy	Collar, plate	2*
9	BH1F12F24	45X1.75 471	Segerreng aks	Circlip	1
10	A0G1S3014	M16X60 8.8 DIN603 ZN	Lukkoruuvi	Screw	4
11	41691		Laakerintuki	Bearing support	4
12	B5G102524	M16 DIN125A ZN	Aluslaatta	Washer	4
13	AGG113014	IL M16 DIN985-8 ZN	6-Mutteri	Nut	4
14	761301		Päittäislaakerointi	Bearing assy	1
15	D56133172		Terä	Knife	4
16	761221		Aluslevy	Washer	12
17	A0G1A1514	M16X40 8.8 Din933 Zn	6-Ruuvi	Bolt	12
18	761100		Terälaikka	Flange assy, cutting	1
19	761302		Säteislaakerointi	Bearing assy	1
20	49207		Anturin tunnistelevy	Sensor plate	1
21	761205		Kiila	Key	1
22	48009		Hihnapyörä	Pulley	1
23	B5C0M2514	M12 Din127B Zn	Jousialuslaatta	Washer	7
24	A0C101512	M12X30 8.8 Din933Znc	6-Ruuvi	Bolt	7
25	761250	1 3/8"-6	Ura-akseli	Spline shaft	1
26	761202		Kiinnitysleikka	Retainer	1
27	A0C1S1524	M12X55 8.8 Din933Znc	6-Ruuvi	Bolt	8
28	AGC111014	M12 Din934-8 Zn	6-Mutteri	Nut	8
(*)			(Tarvittaessa)	(If need)	

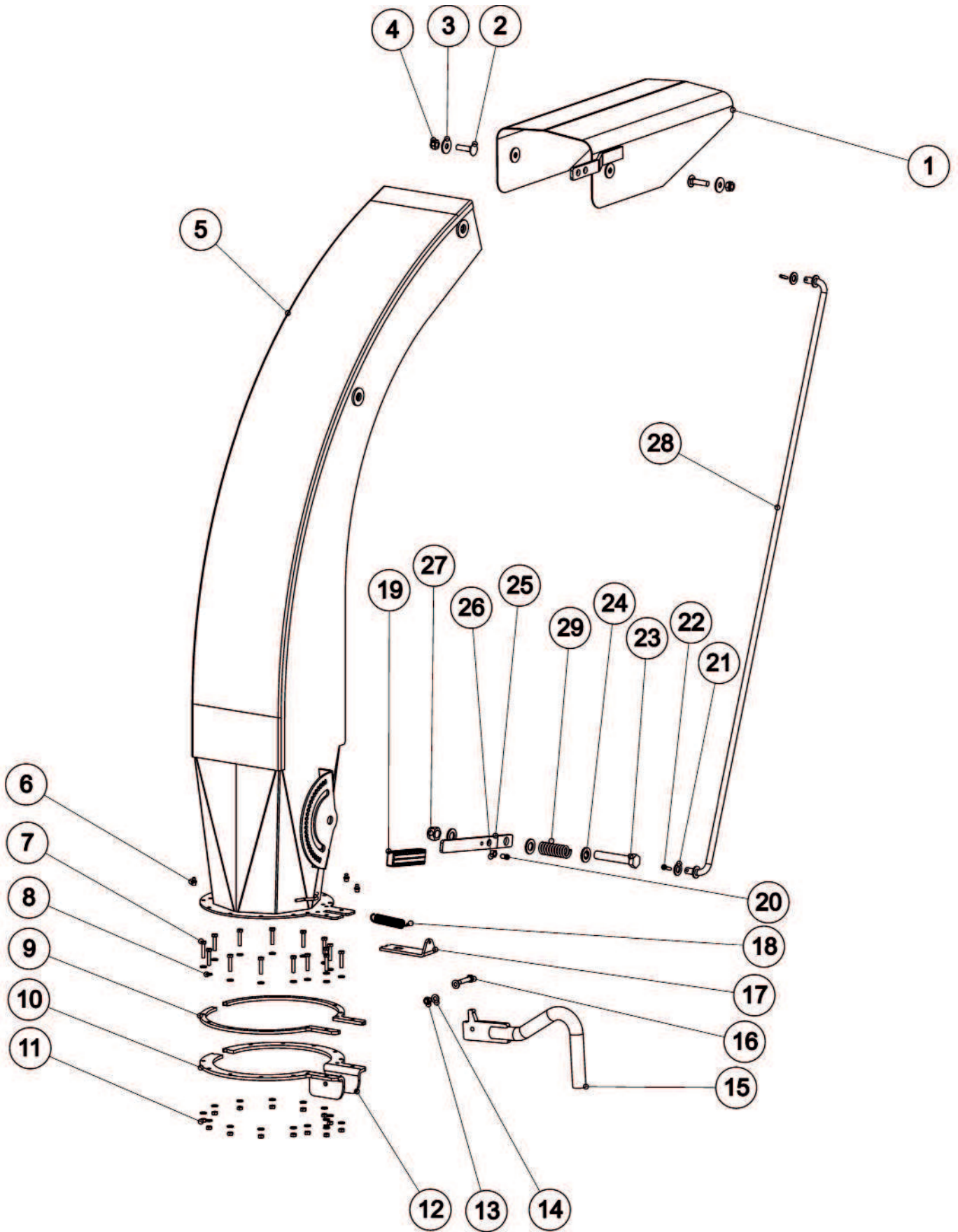


761301		Aksiaalilaakerointi		Bearing assy	
OSA REF	VARAOSA NRO PART NRO	KOODI CODE	NIMITYS	DESCRIPTION	KPL
1	CNATSNA00	Asnh 511-609	Kansi	Cover	1
2	BH1L20024	A50X2 471	Segerrengas	Lock ring	1
3	CNH311000	H 311	Kiristysholkki	Collar assy, tightener	1
4	761306	FBR 9.50/100	Ohjausrengas	Ring, guide	1
5	CE22211CK	22211 Ek	Laakeri	Bearing	1
6	761305	FBR 9.58/100	Ohjausrengas	Ring, guide	1
7	A0G1S3014	M16X60 8.8 DIN603 ZN	Ruuvi	Screw	1
8	CMSNA5116	Snl 511-609	Laakeripesä	Assy comp.	1
9	B5G102524	M16 DIN125A ZN	Aluslaatta	Washer	2
10	AGG113014	IL M16 DIN985-8 ZN	Mutteri	Nut	2
11	CNTSNA511	Tsn 511 A	Tiiviste	Sealing	1



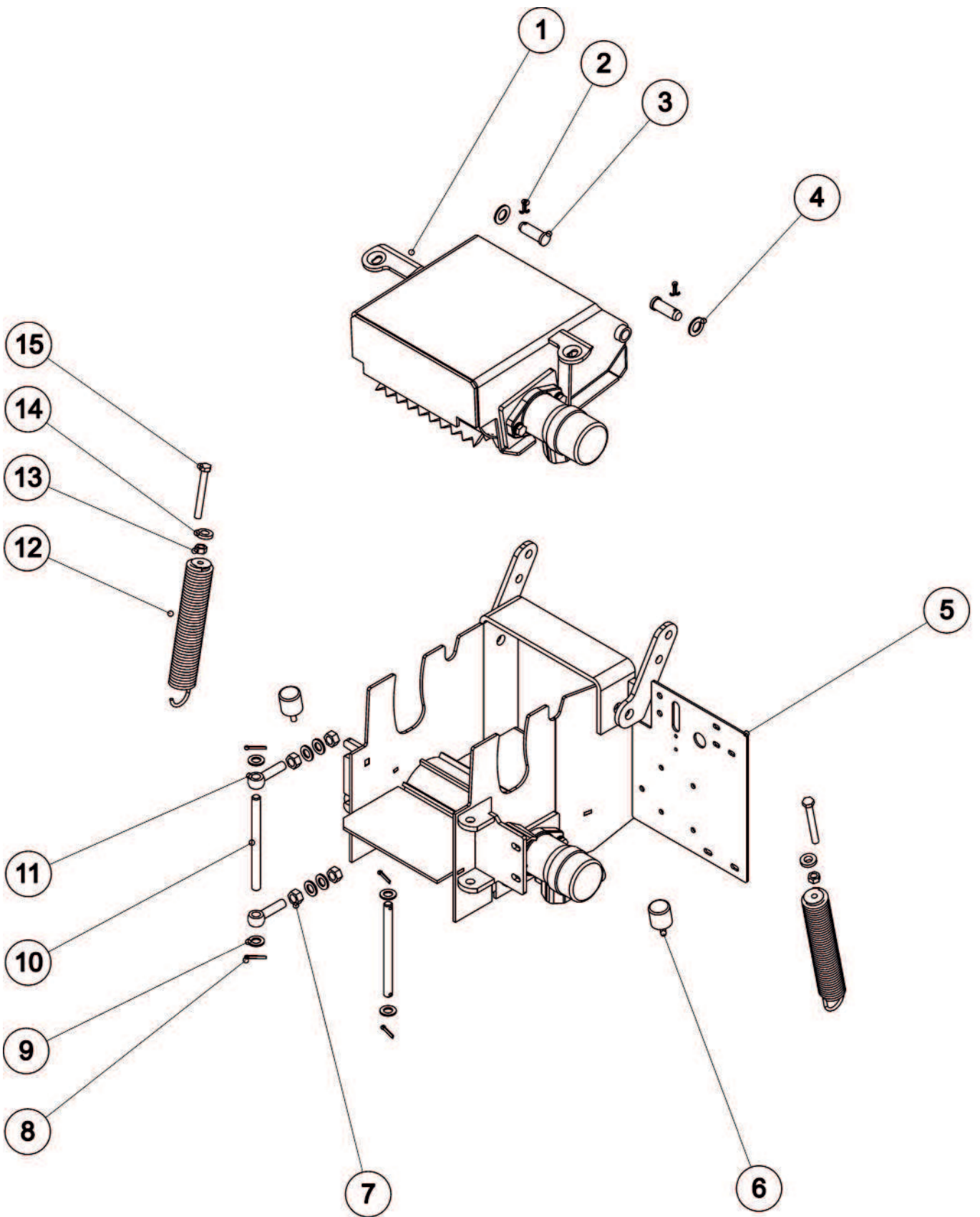
761302**Säteislaakerointi Bearing assy**

OSA REF	VARAOSA NRO PART NRO	KOODI CODE	NIMITYS	DESCRIPTION	KPL
1	CNTSNA511	Tsn 511 A	Tiiviste	Sealing	2
2	CE1211K00	1211K	Laakeri	Bearing	1
3	CN0H21100	H211	Kiristysholki	Collar assy, Tightener	1
4	A0G1S3014	M16X60 8.8 DIN603 ZN	Ruuvi	Screw	2
5	CMSNA5116	Snl 511-609	Laakeripesä	Assy compl.	1
6	B5G102524	M16 DIN125A ZN	Aluslaatta	Washer	2
7	AGG113014	IL M16 DIN985-8 ZN	Mutteri	Nut	2



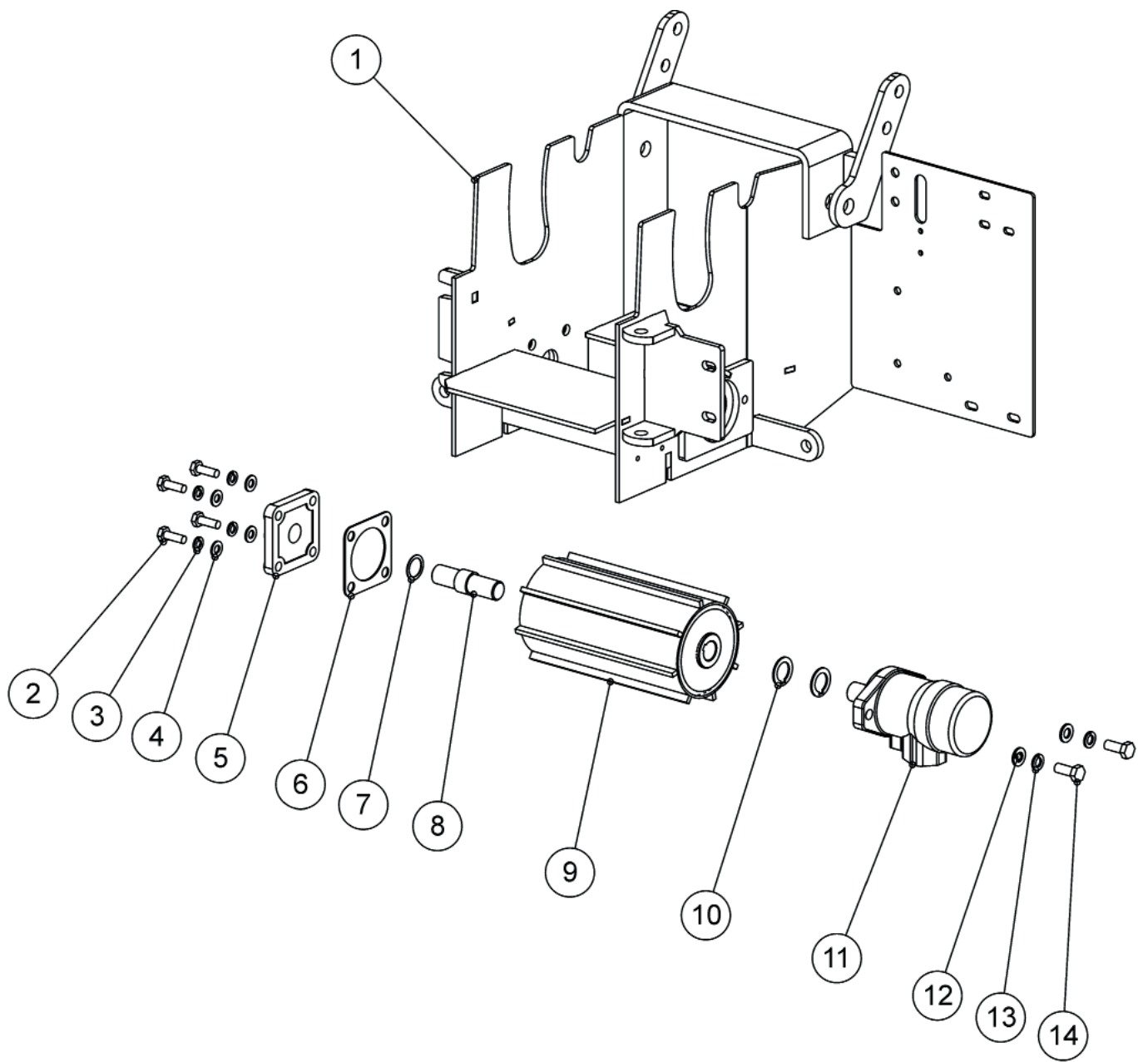
42050**Haketorvi, käsi****Spout, hand**

OSA REF	VARAOSA NRO PART NRO	KOODI CODE	NIMITYS	DESCRIPTION	KPL
1	42538		Lippa	Deflector	1
2	A0A1A4524	M10X40 8.8 Din912 Zn	Ruuvi	Screw	2
3	B5A0V1524	M10 Din9021B Zn	Aluslaatta	Washer	2
4	AGA113014	II M10 Din985-8 Zn	Mutteri	Nut	2
5	42051		Haketorvi	Spout, Discharge	1
6	142680P	M 8X1 Suora	Voidenippa	Lubricator	3
7	A06101014	M6X30 8.8 Din 933 Zn	Ruuvi	Screw	15
8	B560E1524	M 6 Din125A Zn	Aluslaatta	Washer	30
9	42063		Välilevy	Side plate	2
10	42064		Liitoslevy	Coupling plate	1
11	AG6111014	M 6 Din934-8 Zn	Mutteri	Nut	15
12	42065		Liitoslevy	Side plate	1
13	AG8113014	II M 8 Din985-8 Zn	Mutteri	Nut	1
14	B580H1624	M 8 Din125A Zn	Aluslaatta	Washer	2
15	42066		Kahva	Rod	1
16	A08151514	M8X35 8.8 Din 933 Zn	Ruuvi	Screw	1
17	42059		Lukituslevy	Locking plate	1
18	34324700		Jousi	Spring	1
19	D30093		Muovikahva	Handle	1
20	A080G5524	M8X16 45H Din 914	Ruuvi	Screw	1
21	B5C0R2024	M12 Din125A Zn	Aluslaatta	Washer	2
22	B850N0001	5X22 Din1481 Znc	Jousisokka	Pin	2
23	A0G301512	M16X90 8.8 Din931 Zn	Ruuvi	Screw	1
24	B5G102524	M16 Din125A Zn	Aluslaatta	Washer	3
25	42071		Käyttökahva	Rod	1
26	AG8111014	M 8 Din934-8 Zn	Mutteri	Nut	1
27	AGG113014	II M16 Din985-8 Zn	Mutteri	Nut	1
28	42070		Ohjaustanko	Rod, adjustment	1
29	E410592	65*25*4	Puristusjousi	Spring	1

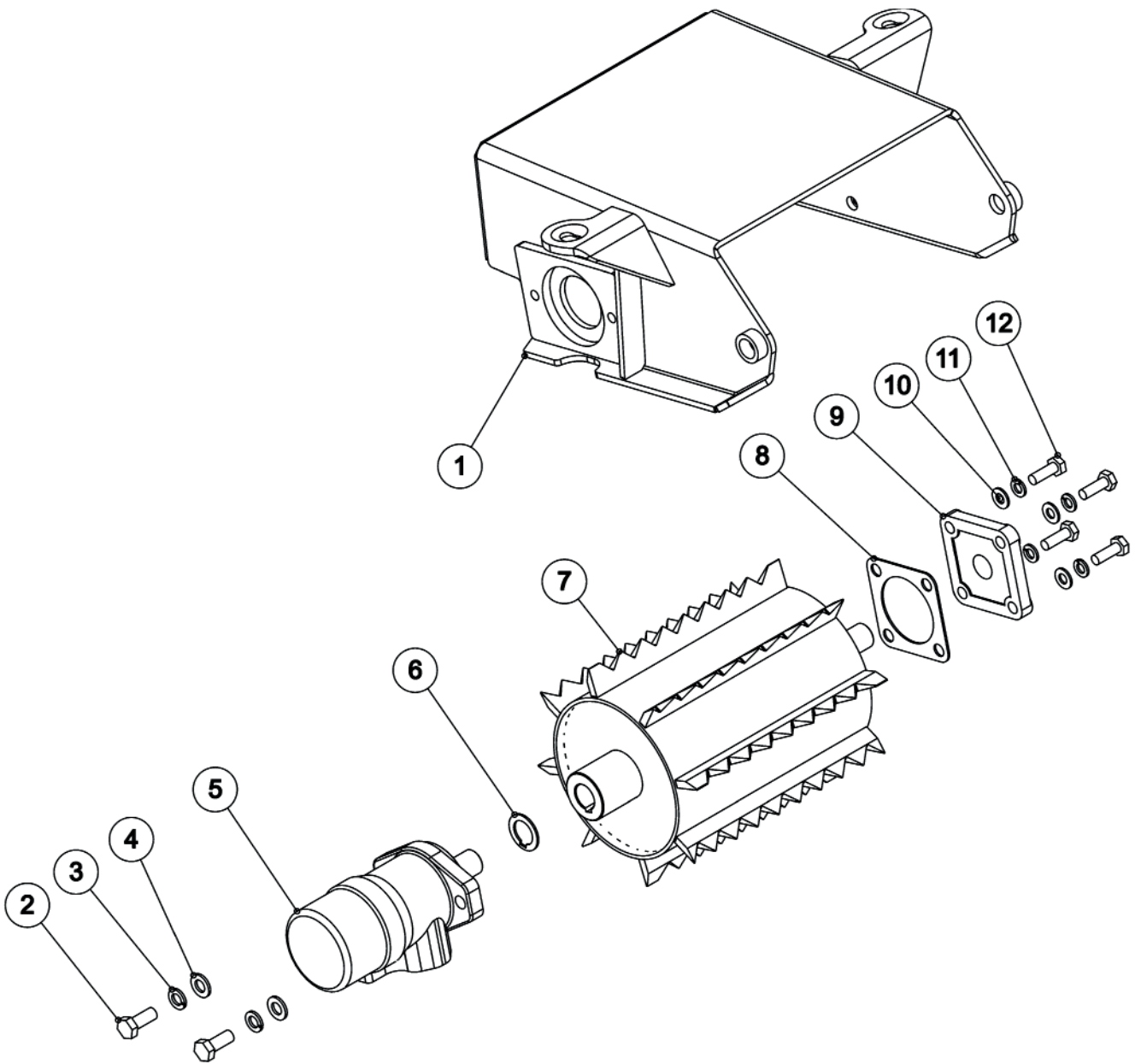


42240**Syöttölaite****Feeder**

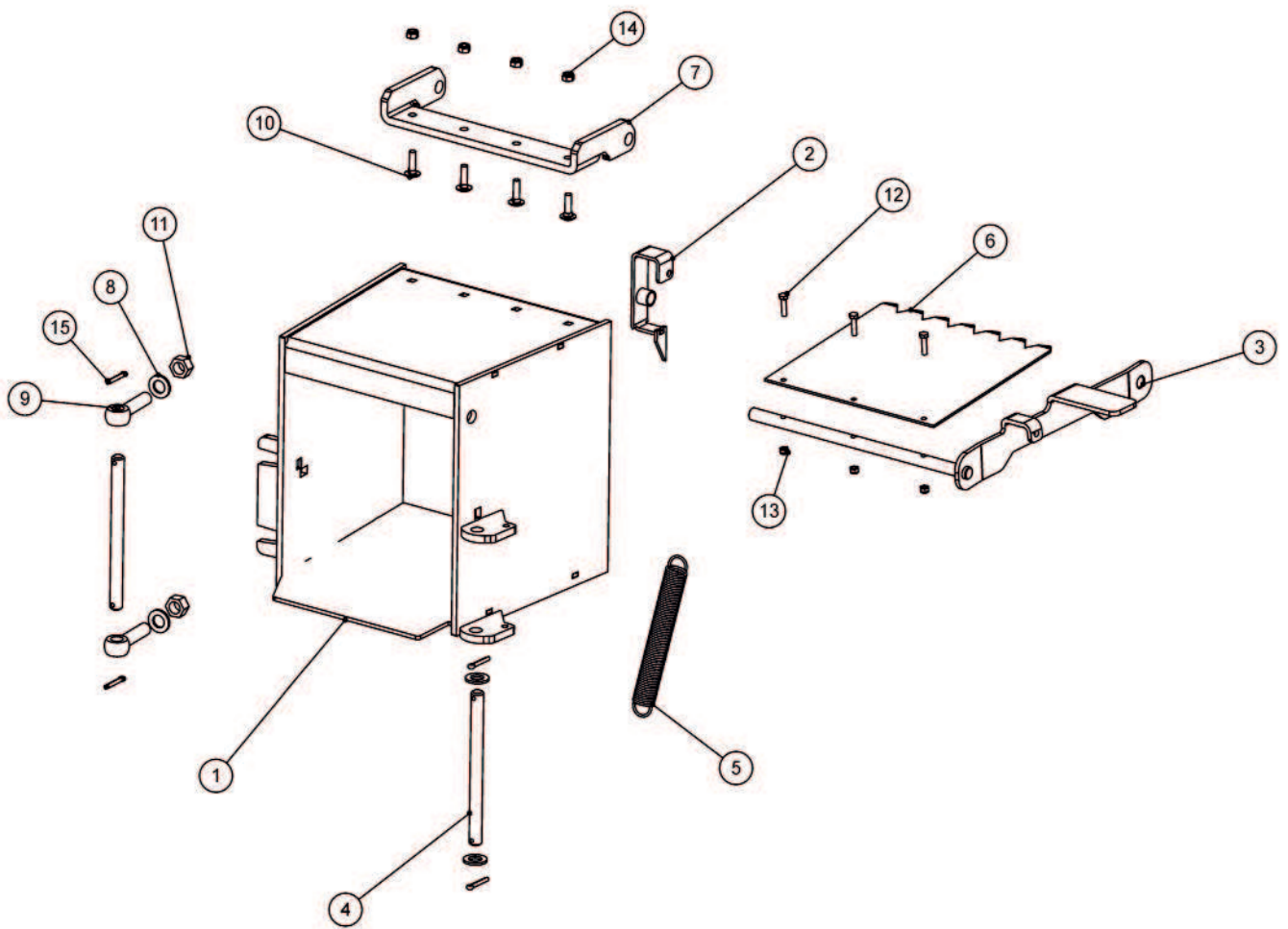
OSA REF	VARAOSA NRO PART NRO	KOODI CODE	NIMITYS	DESCRIPTION	KPL
1	430510		Yläsyöttölaite	Overfeed device	1
2	BA5100004	5X30 DIN94 ZN	Saksisokka	Splitpin	2
3	766551		Niveltappi	Pin	2
4	B5L173024	M20 DIN125A ZN	Aluslaatta	Washer	2
5	42245		Alasyöttölaite	Underfeed device	1
6	D40001547		Vaimenninkumi	Damper, rubber	2
7	A51700	M16 Din934-8 Znk	Mutteri	Nut	4
8	BA5100004	5X30 Din94 Zn	Saksisokka	Splitpin	4
9	B5G102524	M16 Din125A Zn	Aluslaatta	Washer	8
10	766552		Tappi	Pin	2
11	A0G3A1014	DIN444 16x70	Silmäruuvi	Screw	2
12	766600	Jousi koottu	Jousi	Spring	2
13	AGC111014	M12 DIN934-8 ZN	Mutteri	Nut	2
14	D731419		Vastakappale	Washer	2
15	A0C3A1014	M12X100 8.8 DIN931ZN	Ruuvi	Screw	2



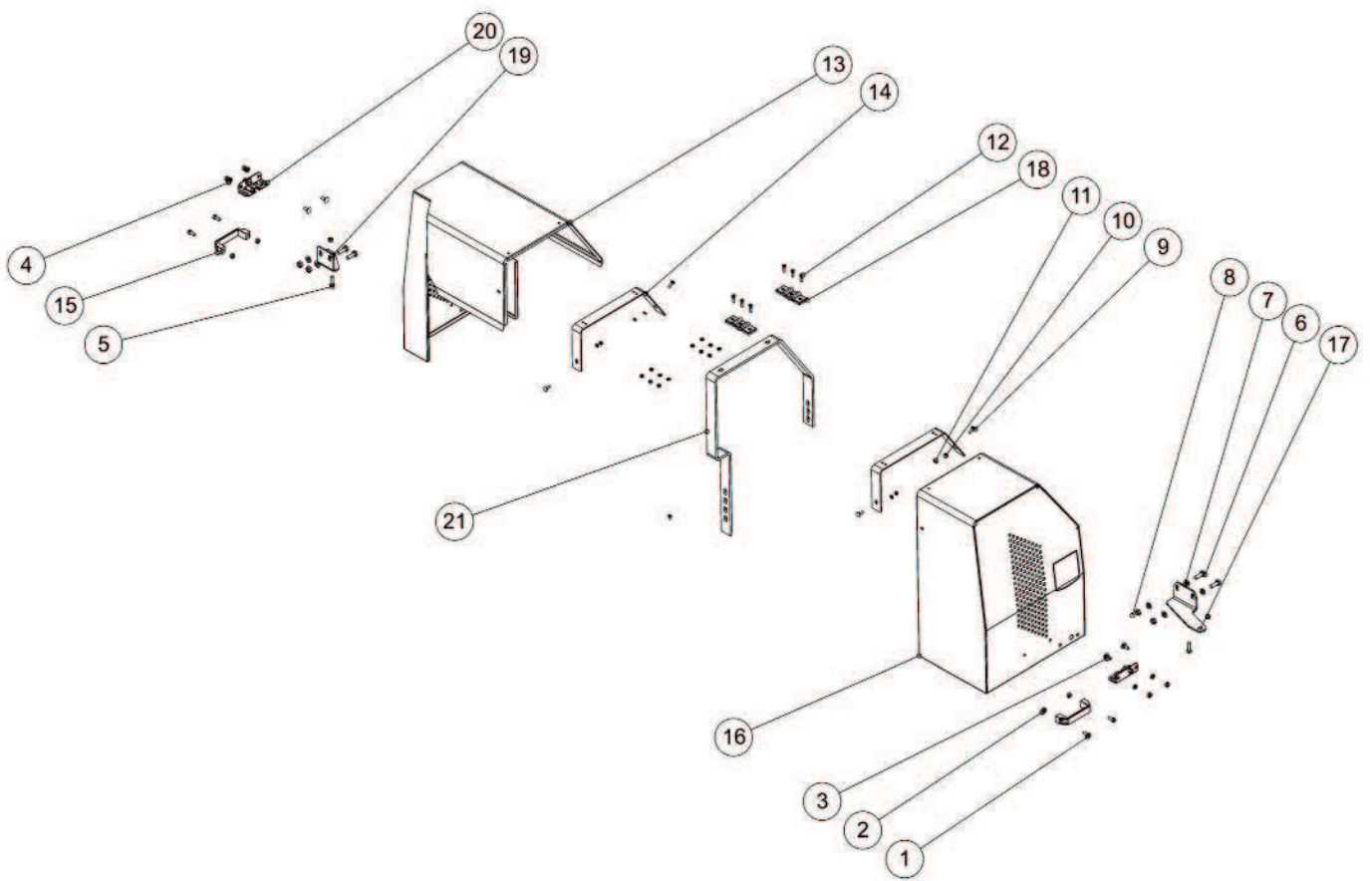
42245				Alasyöttölaite	Feeder, bottom	
OSA	VARAOSA NRO	KOODI		NIMITYS	DESCRIPTION	KPL
REF	PART NRO	CODE				
1	41850			Syöttölaitteen runko	Frame assy, feeder	1
2	A0A101524	M10X30 8.8 DIN933 ZN		Ruuvi	Screw	4
3	B5A0H2214	M10 DIN127B ZN		Jousialuslaatta	Washer	4
4	B5A0MB024	M10 DIN125A ZN		Aluslaatta	Washer	4
5	CLUCF2050	UCF 205		Laippalaakeri	Bearing	1
6	41498			Sovitelevy	Collar, plate	1
7	766554			Soviteprikka	Collar	1
8	709250			Akselitappi	Shaft	1
9	766450			Alasyöttörulla	Roller, bottom feed	1
10	41499			Soviterengas	Collar	2
11	D65702000	OMP200		Hydraulimoottori	Motor, hydraulic	1
12	B5C0R2024	M12 DIN125A ZN		Aluslaatta	Washer	2
13	B5C0M2514	M12 DIN127B ZN		Jousialuslaatta	Washer	2
14	A0C101512	M12X30 8.8 Din933Znc		Ruuvi	Screw	2



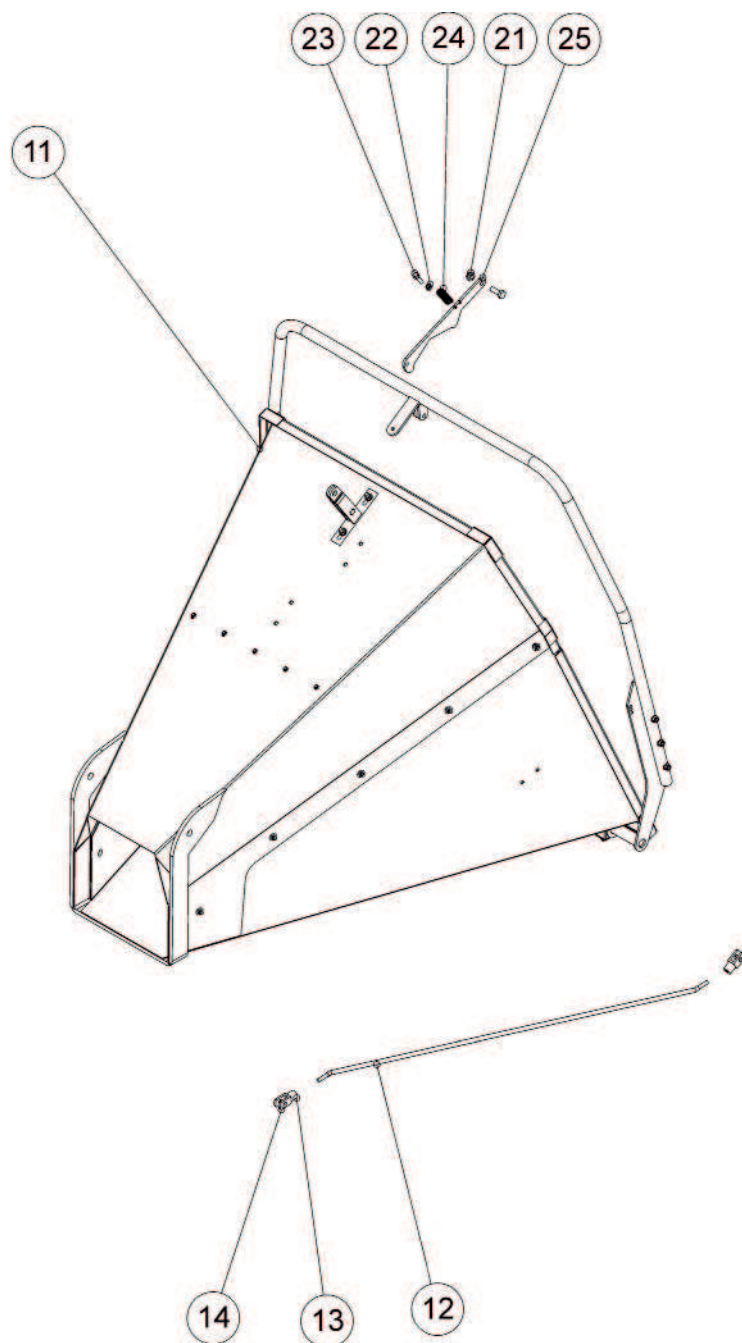
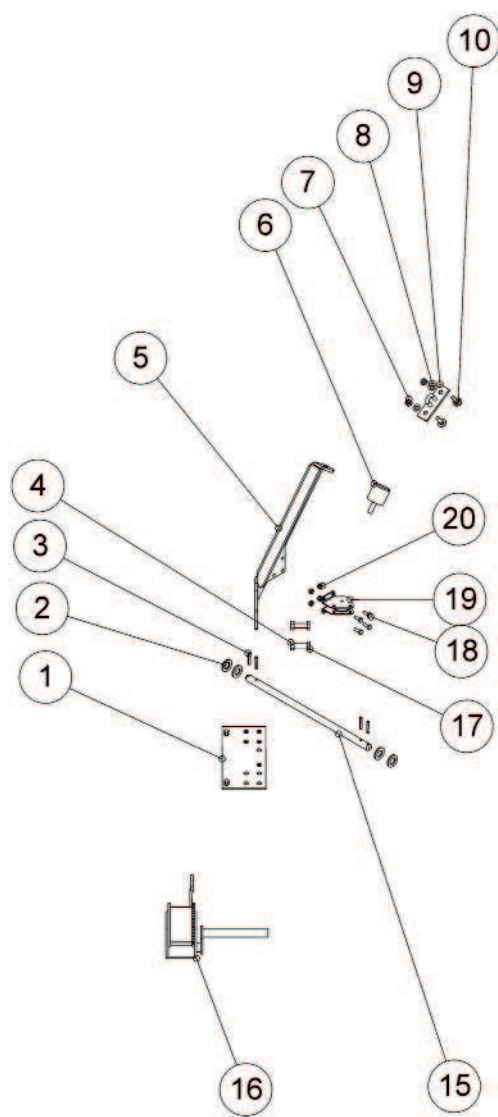
430510			Yläsyöttölaite	Feeder, upper	
OSA	VARAOSA NRO	KOODI	NIMITYS	DESCRIPTION	KPL
REF	PART NRO	CODE			
1	43151		Syöttölaitteen yläosa	Cover assy, feeder	1
2	A0C101512	M12X30 8.8 Din933Znc	Ruuvi	Screw	2
3	B5C0M2514	M12 DIN127B ZN	Jousialuslaatta	Washer	2
4	B5C0R2024	M12 DIN125A ZN	Aluslaatta	Washer	2
5	D30000311	Omp 315	Hydraulimoottori	Motor, hydraulic	1
6	41499		Soviterengas	Collar	1
7	43407		Yläsyöttörulla	Roller, top feed	1
8	41498		Sovitelevy	Collar	1
9	CLUCF2050	UCF 205	Laippalaakeri	Bearing	1
10	B5A0MB024	M10 DIN125A ZN	Aluslaatta	Washer	4
11	B5A0H2214	M10 DIN127B ZN	Jousialuslaatta	Washer	4
12	A0A101524	M10X30 8.8 DIN933 ZN	Ruuvi	Screw	4



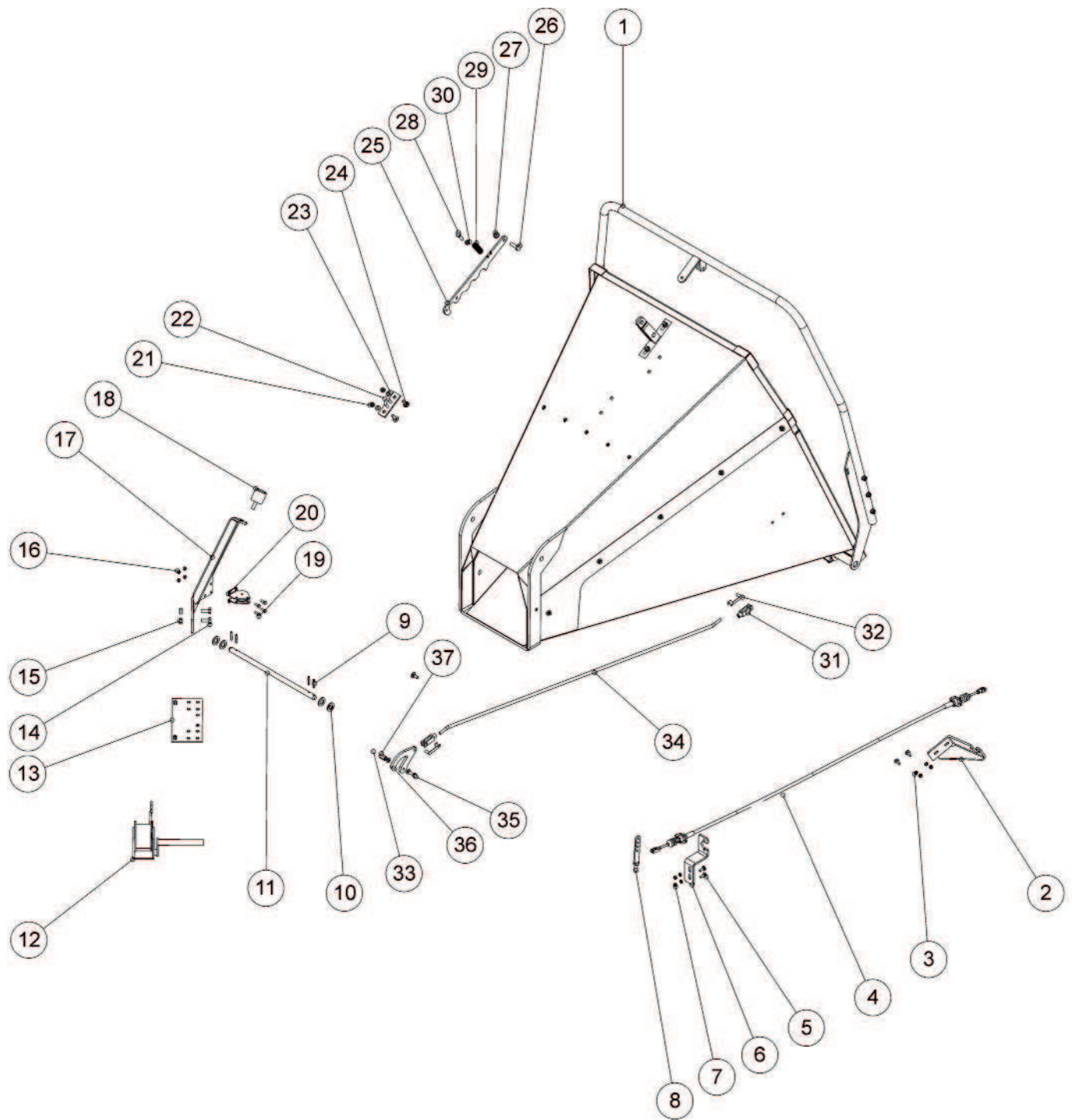
OSA REF	416800 VARAOSA NRO PART NRO	KOODI CODE	M-malli NIMITYS	M-model DESCRIPTION	KPL
1	41680		Runko	Frame	1
2	42185		Vapautinvipu	Release device	1
3	42199		Käyttökahva	Rod	1
4	766552		Akseli	Pin	2
5	D56933595		Jousi	Spring	1
6	41682		Pysäytinlevy	Stopper plate	1
7	42193		Sarana	Hinge block	1
8	B5G102524	M16 Din125A Zn	Aluslaatta	Washer	4
9	A0G3A1014	DIN444 16x70	Silmäruuvi	Screw	2
10	A08103014	M8X30 8.8 Din 603 Zn	Lukkoruuvi	Screw	4
11	A51700	M16 Din934-8 Znk	Mutteri	Nut	2
12	A02805	M6X25 10.9 933 Zn	Ruuvi	Screw	3
13	AG6113014	II M 6 Din985-8 Zn	Mutteri	Nut	3
14	AG8113014	II M 8 Din985-8 Zn	Mutteri	Nut	4
15	BA5100004	5X30 Din94 Zn	Saksisokka	Pin	4



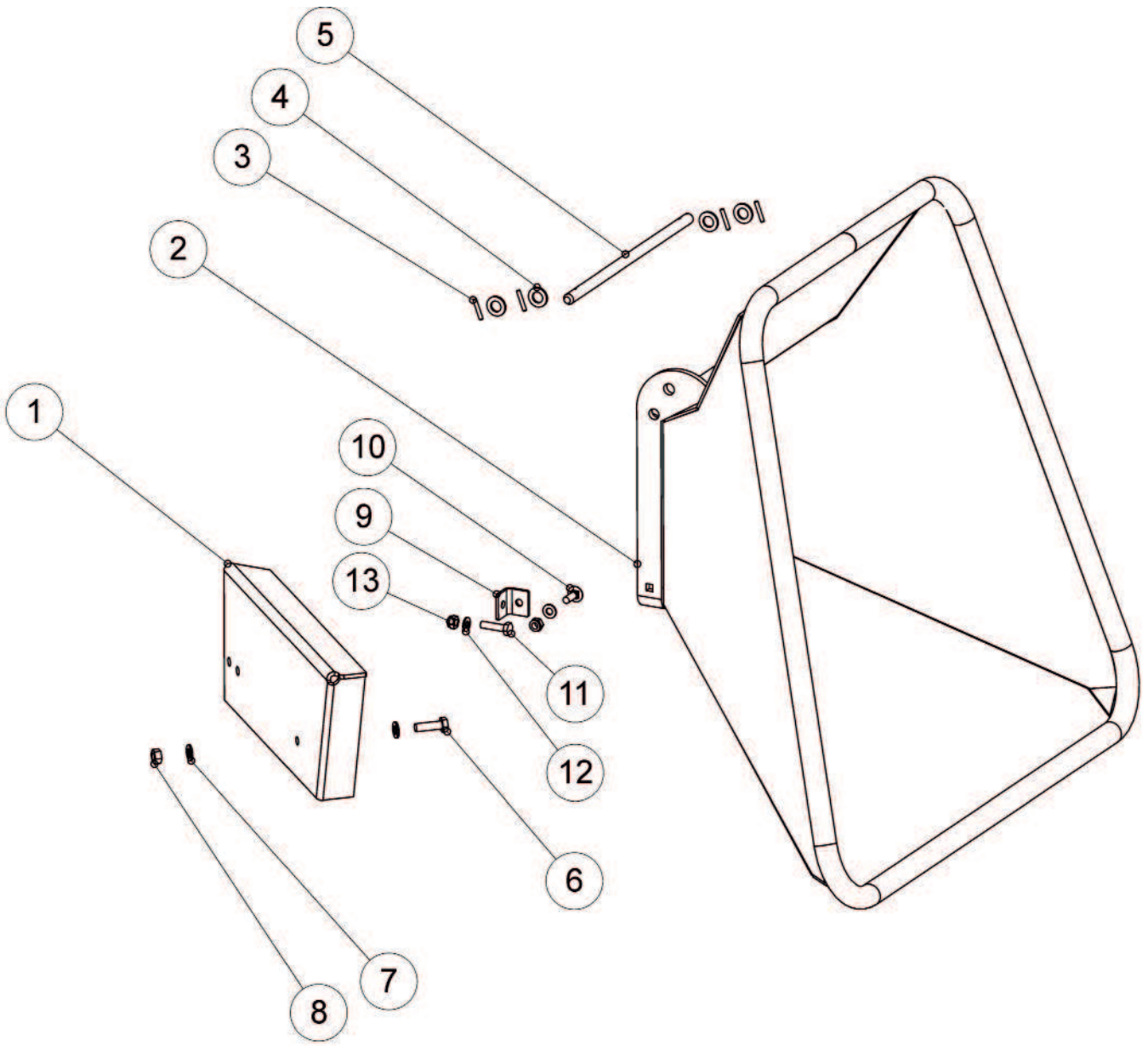
42560			Suoja	Cover	
OSA	VARAOSA NRO	KOODI	NIMITYS	DESCRIPTION	KPL
REF	PART NRO	CODE			
1	A04360	M8X20 4.8 Din 84 Zn	Uraruuvi	Screw	4
2	AG8111014	M 8 Din934-8 Zn	Mutteri	Nut	10
3	A05150	M8X20 A2 Din 603 Ai	Lukkoruuvi	Screw	4
4	B580H1624	M 8 Din125A Zn	Aluslaatta	Washer	4
5	A08101514	M8X30 8.8 Din933 Znc	Ruuvi	Screw	2
6	A0A101524	M10X30 8.8 Din933 Zn	Ruuvi	Screw	8
7	B5A0MB024	M10 Din125A Zn	Aluslaatta	Washer	16
8	AGA111014	M10 Din934-8 Zn	Mutteri	Nut	8
9	A060L3014	M6X20 4.6 Din 603 Zn	Lukkoruuvi	Screw	10
10	B560E1524	M 6 Din125A Zn	Aluslaatta	Washer	15
11	AG6111014	M 6 Din934-8 Zn	Mutteri	Nut	14
12	A02656	6-kolor. upp. M6x25	Lukkoruuvi	Screw	7
13	42559		Suoja, oikea	Cover, right	1
14	42564		Tukirauta	Standing support	2
15	D30100		Kahva	Handle	2
16	42555		Suoja, vasen	Cover, left	1
17	42117		Lukonvastin, vasen	Lock striker, left	1
18	42565		Sarana	Hinge	2
19	42116		Lukonvastin, oikea	Lock striker, right	1
20	48422		Lukko	Lock	2
21	42561		Keskilatta	Centre plate	1



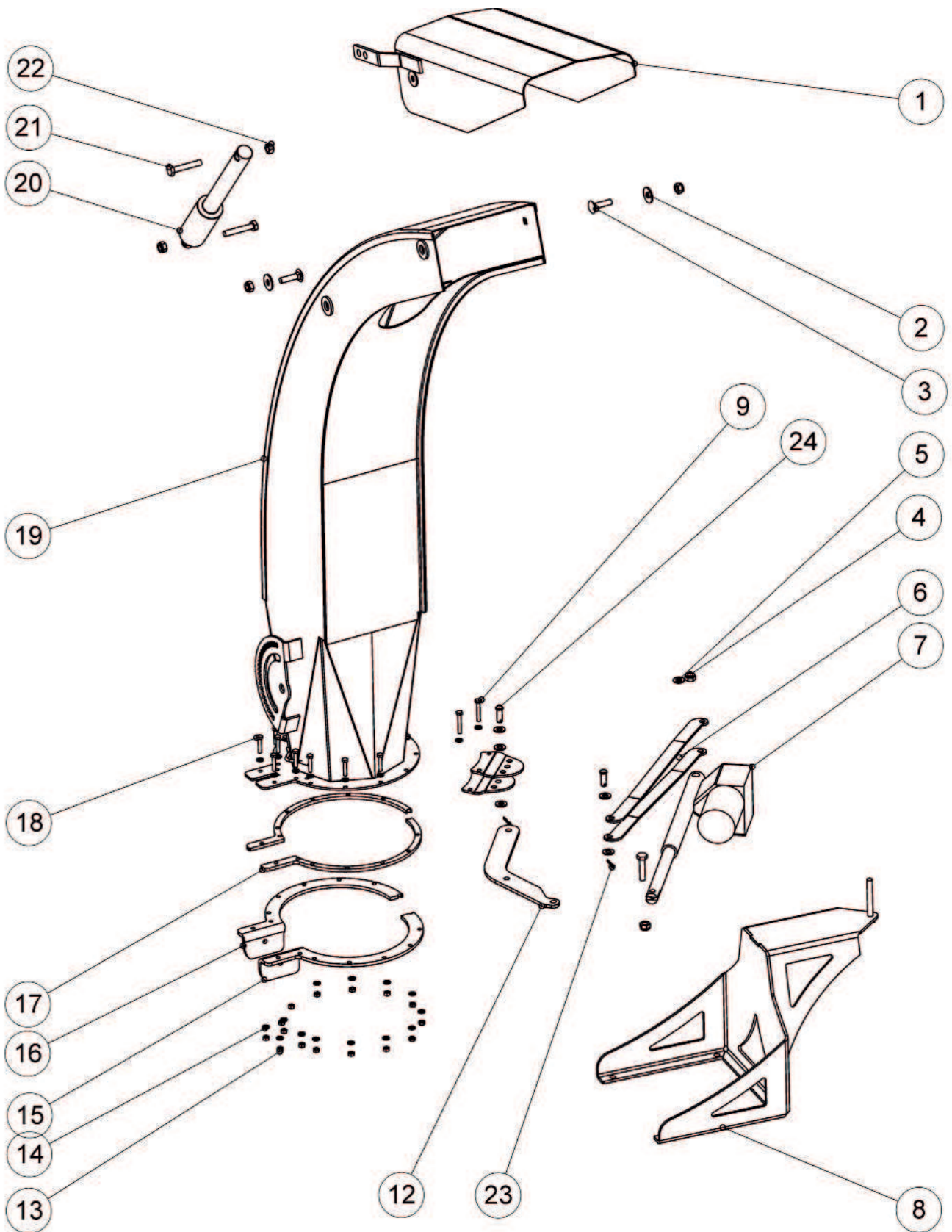
OSA REF	42530 VARAOSA NRO PART NRO	HJ250M KOODI CODE	Suppilo HJ250M NIMITYS	Infeed chute HJ250M DESCRIPTION	KPL
1	42094		Kiinnityslevy	Plate	1
2	B5G102524	M16 Din125A Zn	Aluslaatta	Washer	4
3	B85120001	5X32 Din1481 Znc	Jousisokka	Pin	4
4	AGA111014	M10 Din934-8 Zn	Mutteri	Nut	2
5	41898		Tuki	Tierod	1
6	D40001547		Kumityyny	Damper	1
7	AG8111014	M 8 Din934-8 Zn	Mutteri	Nut	2
8	B580H1624	M 8 Din125A Zn	Aluslaatta	Washer	2
9	44370		Kiinnitin	Bracket	1
10	A080S3014	M8X25 4.6 Din 603 Zn	Lukkoruuvi	Screw	2
11	42520		Suppilo	Infeed funnel	1
12	42197		Käyttökahva	Rod	1
13	B580H1628	Es Norm 01 11.5	Lukitussockka	Pin	2
14	B580H1627	Din 71752 8X32	Nivelhaarukka	Fork joint	2
15	41693	D16-400	Tappi	Pin	1
16	41895		Vinssi	Winch	1
17	A0A101524	M10X30 8.8 Din933 Zn	Ruuvi	Screw	3
18	A060G1024	M6X16 8.8 Din 933 Zn	Ruuvi	Screw	4
19	874062P		Rissapyörä	Roller	1
20	AG6113014	II M 6 Din985-8 Zn	Mutteri	Nut	4
21	AGA113014	II M10 Din985-8 Zn	Mutteri	Nut	1
22	AG8113014	II M 8 Din985-8 Zn	Mutteri	Nut	1
23	A08101514	M8X30 8.8 Din933 Znc	Ruuvi	Screw	1
24	D14121		Puristusjousi	Spring	1
25	42196		Lukitsin	Clamp	1



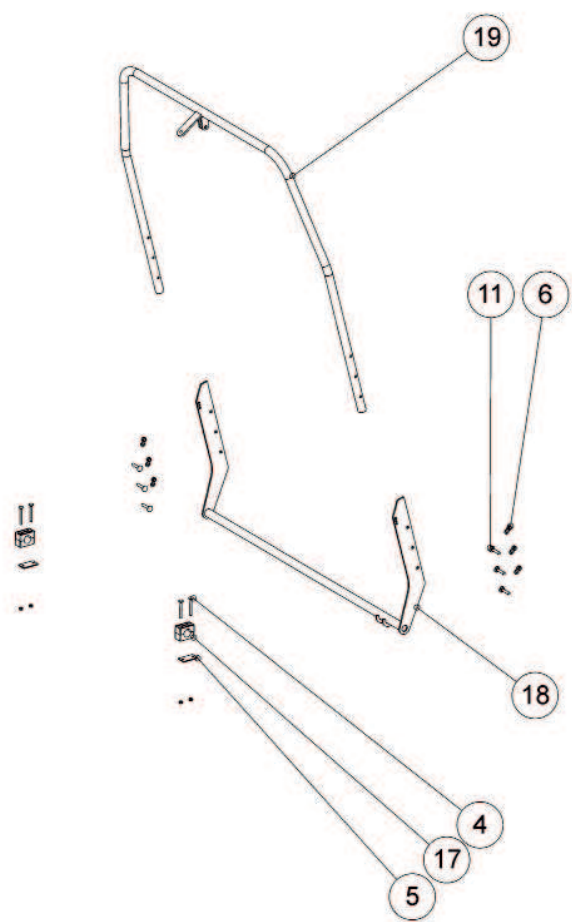
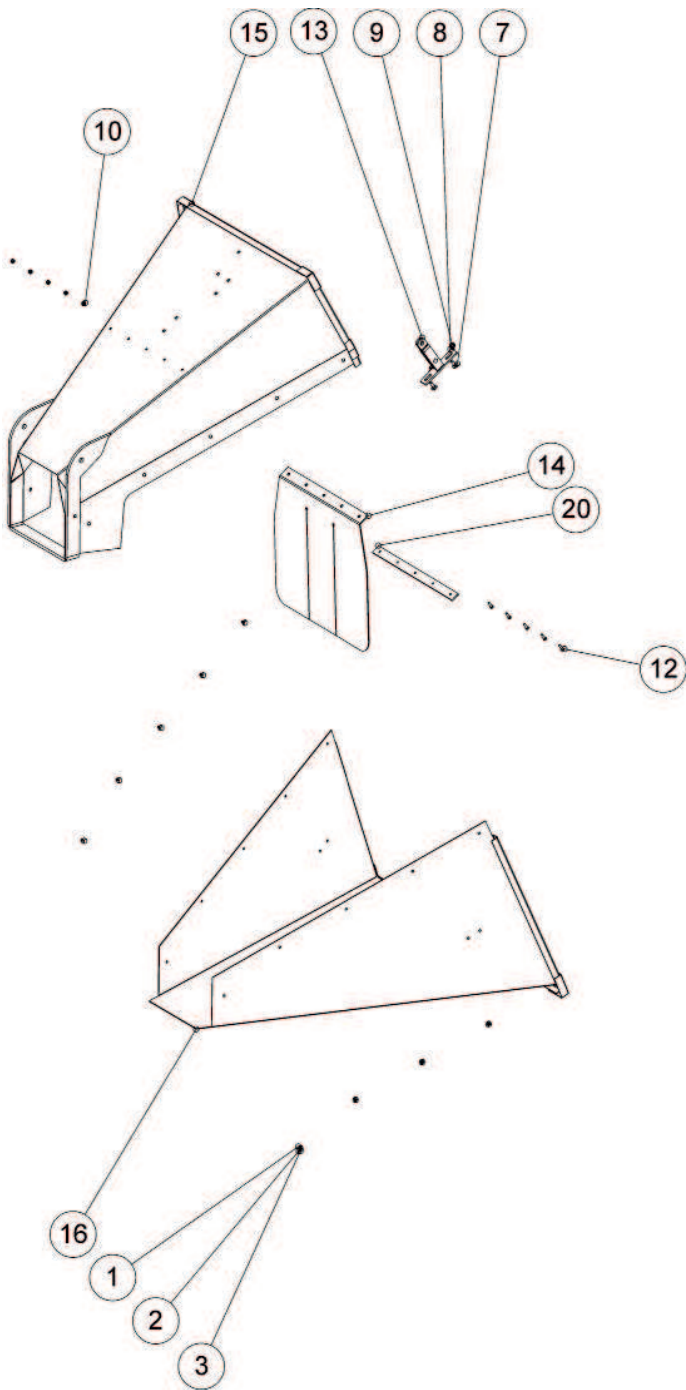
OSA REF	418390 VARAOSA NRO PART NRO	HJ250G/GT KOODI CODE	Suppilo NIMITYS	Infeed chute DESCRIPTION	KPL
1	42520		Suppilo	Infeed funnel	1
2	42118		Pidike, vaijeri	Holder, cable	1
3	B560E1524	M 6 Din125A Zn	Aluslaatta	Washer	4
4	41694		Vaijeri	Cable	1
5	A060L3014	M6X20 4.6 Din 603 Zn	Lukkoruuvi	Screw	4
6	42109		Pidike, vaijeri	Holder, cable	1
7	AG6113014	II M 6 Din985-8 Zn	Mutteri	Nut	4
8	41758		Venttiilin vipu	Bracket	1
9	B85120001	5X32 Din1481 Znc	Jousisokka	Pin	4
10	B5G102524	M16 Din125A Zn	Aluslaatta	Washer	4
11	41693	D16-400	Tappi	Pin	1
12	41895		Vinssi	Winch	1
13	42094		Kiinnityslevy	Plate	1
14	A0A0S1524	M10X25 8.8 Din933 Zn	Ruuvi	Screw	2
15	AGA111014	M10 Din934-8 Zn	Mutteri	Nut	2
16	AG6111014	M 6 Din934-8 Zn	Mutteri	Nut	4
17	41898		Tuki	Tierod	1
18	D40001547		Kumityyny	Damper	1
19	A060G1024	M6X16 8.8 Din 933 Zn	Ruuvi	Screw	4
20	874062P		Rissapyörä	Roller	1
21	AG8111014	M 8 Din934-8 Zn	Mutteri	Nut	5
22	44370		Kiinnitin	Bracket	1
23	B580H1624	M 8 Din125A Zn	Aluslaatta	Washer	4
24	A080S3014	M8X25 4.6 Din 603 Zn	Lukkoruuvi	Screw	4
25	41755		Lukitsin	Topparens skaft	1
26	A0A101524	M10X30 8.8 Din933 Zn	Ruuvi	Screw	1
27	AGA113014	II M10 Din985-8 Zn	Mutteri	Nut	1
28	A08101514	M8X30 8.8 Din933 Znc	Ruuvi	Screw	1
29	D14121		Puristusjousi	Spring	1
30	AG8113014	IL M 8 DIN985-8 ZN	Mutteri	Nut	1
31	B580H1627	Din 71752 8X32	Nivelhaarukka	Link joint	2
32	B580H1628	Es norm 01 11.5	Lukitusokka	Pin	2
33	A080S3013	M8X20 Din603	Lukkoruuvi	Screw	1
34	42566		Käyttötanko	Rod	1
35	A080S1514	M8x25 8,8 Din 933 Zn	Ruuvi	Screw	1
36	42567		Lukitusvipu	Safety lever	1
37	AG3111013	M8x25 Din6334 Zn	Jatkomutteri	Nut	1



41945			Kuormainsyöttö	Crane feed	
OSA	VARAOSA NRO	KOODI	NIMITYS	DESCRIPTION	KPL
REF	PART NRO	CODE			
1	41925		Suppilon tuki	Support	1
2	41920		Suppilo, kuormainsyöttö	Infeed chute, crane	1
3	B85120001	5X32 Din1481 Znc	Jousisokka	Pin	4
4	B5G102524	M16 Din125A Zn	Aluslaatta	Washer	4
5	41693	D16-400	Tappi	Pin	1
6	A0C1A1014	M12X40 8.8 Din933 Zn	Ruuvi	Screw	1
7	B5C0R2024	M12 Din125A Zn	Aluslaatta	Washer	2
8	AGC111014	M12 Din934-8 Zn	Mutteri	Nut	1
9	41935		Lukitsin	Clamp	1
10	A0A1A3017	M10X30 4.6 Din 603 Zn	Lukkoruuvi	Screw	1
11	A07552	M10X40 8.8 Din 933 Znc	Ruuvi	Screw	1
12	B5A0MB024	M10 Din125A Zn	Aluslaatta	Washer	2
13	AGA113014	II M10 Din985-8 Zn	Mutteri	Nut	2

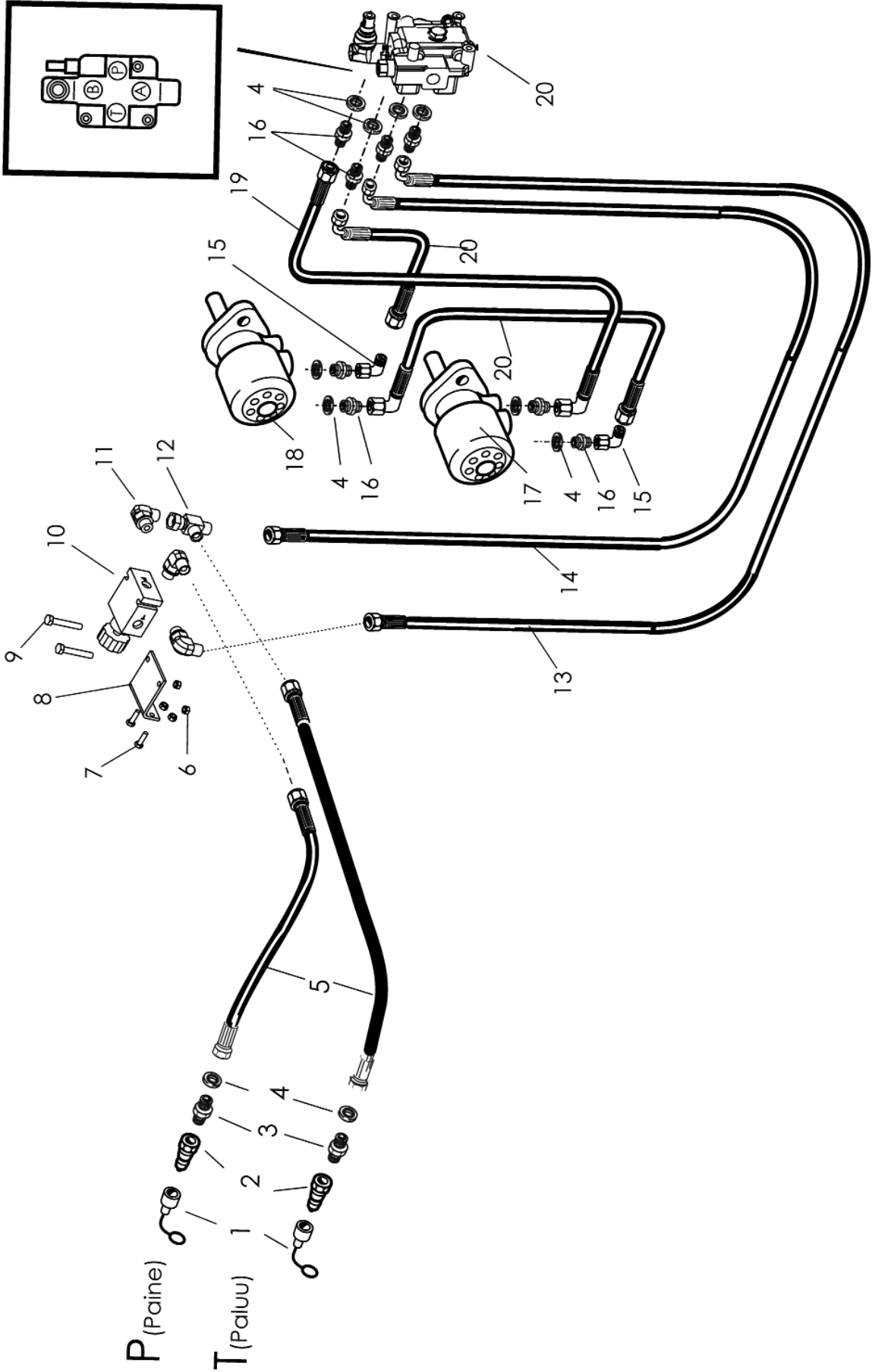


41940			Kuormainsyött.	Crane feed	
OSA	VARAOSA NRO	KOODI	NIMITYS	DESCRIPTION	KPL
REF	PART NRO	CODE			
1	42538		Lippa	Deflector	1
2	B5A0V1524	M10 Din9021B Zn	Korilaatta	Washer	2
3	A0A1A4524	M10X40 8.8 Din912 Zn	Ruuvi	Screw	2
4	AGA113014	6-Mutteri II M10 Din985-8 Zn	Mutteri	Nut	5
5	B5A0MB024	M10 Din125A Zn	Aluslaatta	Washer	6
6	41932		Vipuvarsi	Lever	2
7	D40505	Linak 30.2-150 12Vdc	Torven kääntösyylinteri	Cylinder	1
8	41934		Kiinnityspeiti	Fastener	1
9	A061A1524	M6X40 8.8 Din 933 Zn	Ruuvi	Screw	2
10	A0A1F1014	M10X45 8.8 Din931 Zn	Ruuvi	Screw	1
11	41927		Korvake	Support	2
12	41931		Vääntövarsi	Wrench handle	1
13	AG6111014	M 6 Din934-8 Zn	Mutteri	Nut	15
14	B560E1524	M 6 Din125A Zn	Aluslaatta	Washer	30
15	42065		Liitoslevy	Coupling plate	1
16	42064		Liitoslevy	Coupling plate	1
17	42063		Välilevy	Side plate	2
18	A06101014	M6X30 8.8 Din 933 Zn	Ruuvi	Screw	13
19	42051	Hakkurin torvi	Haketorvi	Spout, discharge	1
20	D40506	Linak La 22-150 12 Vdc	Lipan sylinteri	Cylinder of flap	1
21	A0A201014	M10X60 8.8 Din931 Zn	Ruuvi	Screw	2
22	AGA113014	IL M10 DIN985-8 ZN	Mutteri	Nut	1
23	BA30L0004	3X20 Din94 Zn	Saksisokka	Pin	2
24	BE1434	10X28	Tappi	Pin	2



42520		SUPPILO	INFEED FUNNEL		
OSA	VARAOSA NRO	KOODI	NIMITYS	DESCRIPTION	KPL
REF	PART NRO	CODE			
1	A01970	M6X16 4.6 Din 603 Zn	Lukkoruuvi	Screw	10
2	B560N1524	M6 Din125A Zn	Aluslaatta	Washer	10
3	AG6113014	II M 6 Din985-8 Zn	Mutteri	Nut	19
4	A06103	M6X60 4.6 Din 603 Zn	Lukkoruuvi	Screw	4
5	D6PS05	Ps 5	Peitelevy	Washer	2
6	AG8113014	II M 8 Din985-8 Zn	Mutteri	Nut	6
7	A080S3014	M8X25 4.6 Din 603 Zn	Lukkoruuvi	Screw	2
8	B580H1624	M8 Din125A Zn	Aluslaatta	Washer	8
9	AG8111014	M8 Din 934-8 Zn	Mutteri	Nut	2
10	B560E1524	M6 Din125A Zn	Aluslaatta	Washer	5
11	A081F3014	M8X45 4.6 Din 603 Zn	Lukkoruuvi	Screw	6
12	A060L1524	M6X20 8.8 Din 933 Zn	Ruuvi	Screw	5
13	413680		Rulla tuki	Roller support	1
14	42536		Suojaverho	Protection	1
15	42525		Suppilon yläpuoli	Infeed funnel, upper	1
16	42523		Suppilon alapuoli	Infeed funnel, bottom	1
17	A428	28 mm	Pidin	Bracket	4
18	42532	Käyttökahvan alaosa	Käyttökahva alempi	Rod. Bottom	1
19	42535	Käyttökahvan yläosa	Käyttökahva ylempi	Rod. Upper	1
20	44413	Kiinnityslatta	Bracket		1

Hj250 G HYDRAULIC



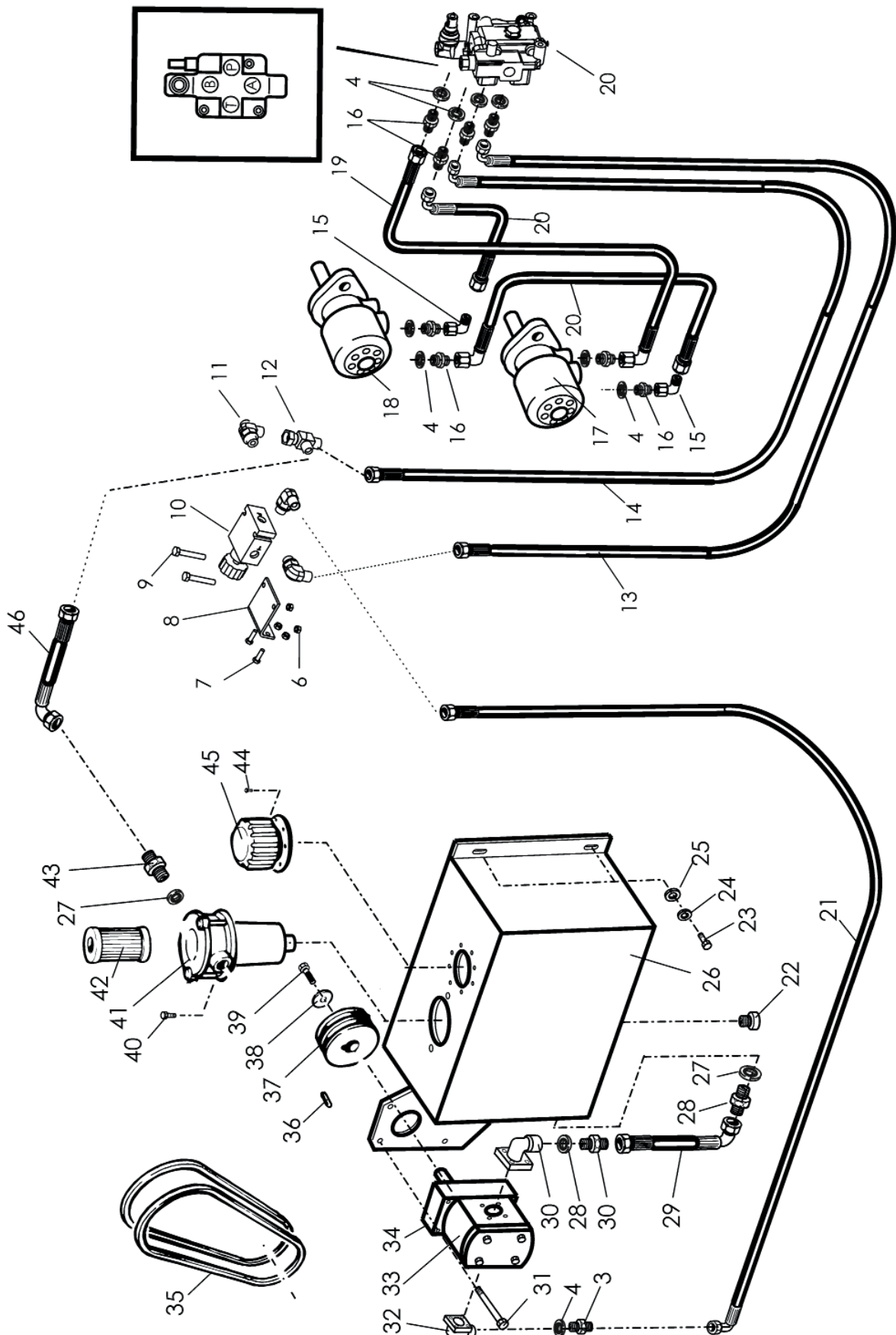
P (Paine)

T (Paluu)

HJ250G Hydraulii

OSA REF	VARAOSA NRO PART NRO	KOODI CODE	NIMITYS	DESCRIPTION	KPL
1		TFA-08M	Suojahattu	Cover	2
2	142608	DNP290	Pikaliitin, koiras	Coupling	2
3	D30000380	R1/2" / R1/2"	Kaksoisnippa	Connector	2
4	133310P	1/2"	Usit-tiiviste	Ring, sealing	2
5	D30272	L=1500	Letku	Hose	2
6	A50451	IL M6 Din985	Mutteri	Nut	4
7	A060L1524	M6X20 8.8 Din 933 Zn	Ruuvi	Screw	2
8	42096		Petilevy	Plate	1
9	A061L1011	M6X50 8.8 Din 931 Zn	Ruuvi	Screw	2
10	41899	FR10-39-E-38-N	Määränsäätöventtiili	Flow control valve	1
11	132983P	1/2"-3/8"	Kulmaliitin, suunn.	Connentor	3
12	132206P	1/2"	L-Nippa	Connector	3
13	D47208	L=2000	Letku	Hose	1
14	D30274	L=1650 1/2"-3/8"	Letku	Hose	1
15	133669P	704-06T	Kulmanippa	Connector	2
16	134460P	3/8-1/2	Kaksoisnippa	Connentor	8
17	D65702000	OMP200	Hydraulimoottori	Hydr. Motor	1
18	D30000311	OMP315	Hydraulimoottori	Hydr. Motor	1
19	D30288	L=620 3/8"	Letku	Hose	3
20	D56084	Lsv50 1C7 1/2 175Bar	Ohjausventtiili	Valve, control	1

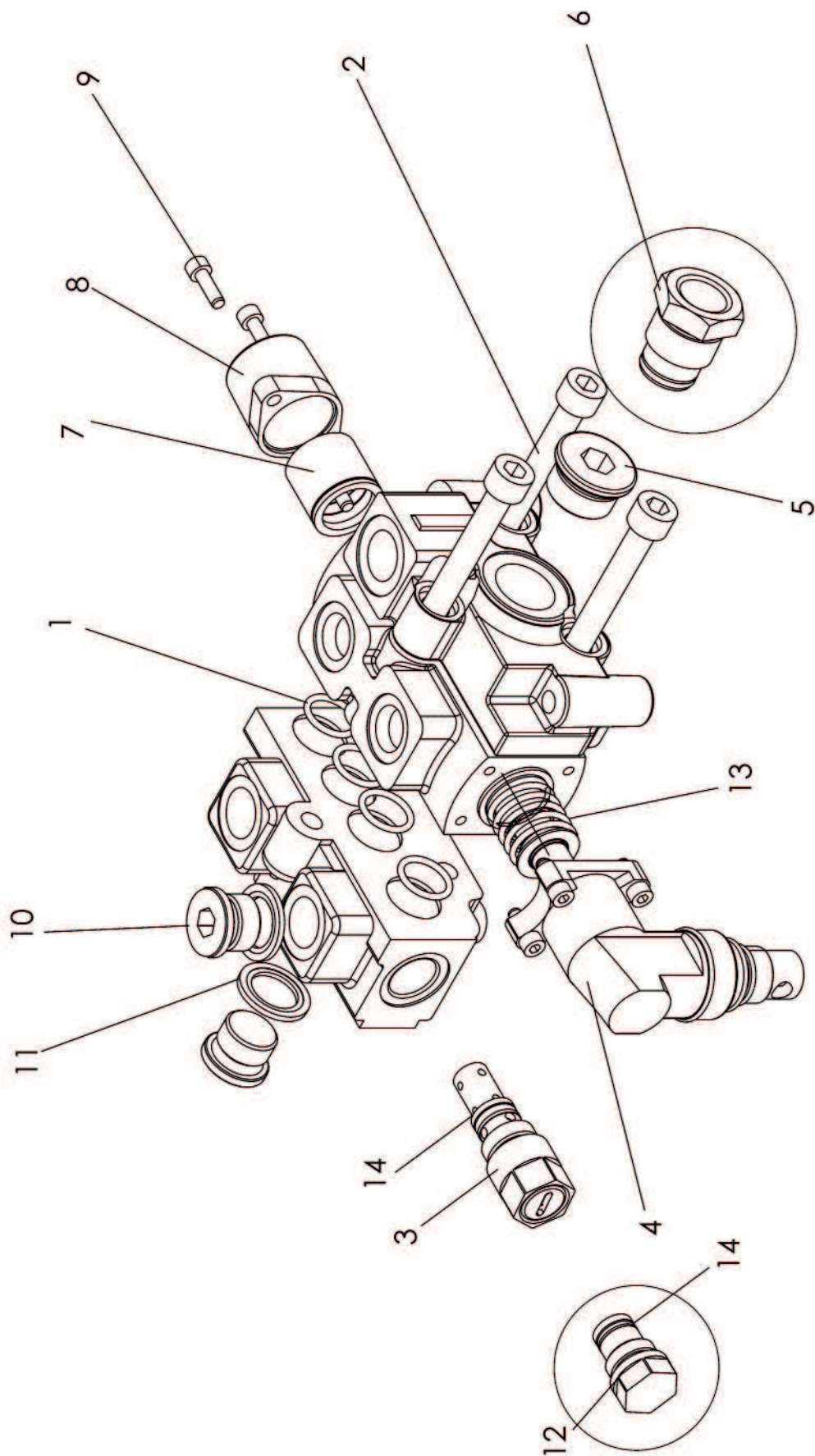
Hj250 GT HYDRAULIC



HJ250GT Hydraulii

OSA REF	VARAOSA NRO PART NRO	KOODI CODE	NIMITYS	DESCRIPTION	KPL
1		TFA-08M	Suojahattu	Cover	2
2	142608	DNP290	Pikaliitin, koiras	Coupling	2
3	D30000380	R1/2" / R1/2"	Kaksoisnippa	Connector	2
4	133310P	1/2"	Usit-tiiviste	Ring, sealing	2
5	D30272	L=1500	Letku	Hose	2
6	A50451	IL M6 Din985	Mutteri	Nut	4
7	A060L1524	M6X20 8.8 Din 933 Zn	Ruuvi	Screw	2
8	42096		Petilevy	Plate	1
9	A061L1011	M6X50 8.8 Din 931 Zn	Ruuvi	Screw	2
10	41899	FR10-39-E-38-N	Määränsäätöventtiili	Flow control valve	1
11	132983P	1/2"-3/8"	Kulmaliitin, suunn.	Connentor	3
12	132206P	1/2"	L-Nippa	Connector	3
13	D47208	L=2000	Letku	Hose	1
14	D30274	L=1650 1/2"-3/8"	Letku	Hose	1
15	133669P	704-06T	Kulmanippa	Connector	2
16	134460P	3/8-1/2	Kaksoisnippa	Connentor	8
17	D65702000	OMP200	Hydraulimoottori	Hydr. Motor	1
18	D30000311	OMP315	Hydraulimoottori	Hydr. Motor	1
19	D30288	L=620 3/8"	Letku	Hose	3
20	D56084	Lsv50 1C7 1/2 175Bar	Ohjausventtiili	Valve, control	1
21	D41412	L=600	Letku	Hose	1
22	D43201	E336 1/2"	Tulppa	Plug	1
23	A0C0S1512	M12x25	Ruuvi	Screw	4
24	B5COM2514	M12	Jousialuslaatta	Washer	4
25	B5COR2024	M12	Aluslaatta	Washer	4
26	41401		Öljysäiliö	Tank	1
27	133380P	3/4"	Usit-tiiviste	Ring, sealing	1
28	E73709	201-12	Kaksoisnippa	Connector	1
29	D41414	L=270	Letku	Hose	1
30	D52G34	2G34	Imulaippa	Connector	1
31	A06055	M8x80	Ruuvi	Screw	4
32	D51G12	1G12	Painelaippa	Connector	1
33	D582E2	PLP20.20	Hydraulipumppu	Hydr.Pump	1
34	D58T28	T-28	Lisälaakerointi	Bearing unit	1
35	BMOB38	B38	Kiilahihna	Vee-belt	2
36			Kiila	Key	1
37	47641		Kiilahihnapyörä	Pulley, belt	
38	B580V1544	M8	Aluslaatta	Washer	1
39	A080G1514	M8x16	Ruuvi	Screw	1
40	A080L1514	M8x20	Ruuvi	Screw	2
41	D65703000	MPF 6-20	Suodatinpesä	Filter	1
42	765919	PF 6-20	Suodatinpatruuna	Filter element	1
43	D30000385	202-08-12	Supistusnippa	Connector	1
44	A050A9024	M5x10	Uraruuvi	Screw	6
45	D65741000	UC-AB-1163-10	Täyttökorkki	Breather assy	1
46	D47206	L=400	Letku	Hose	1

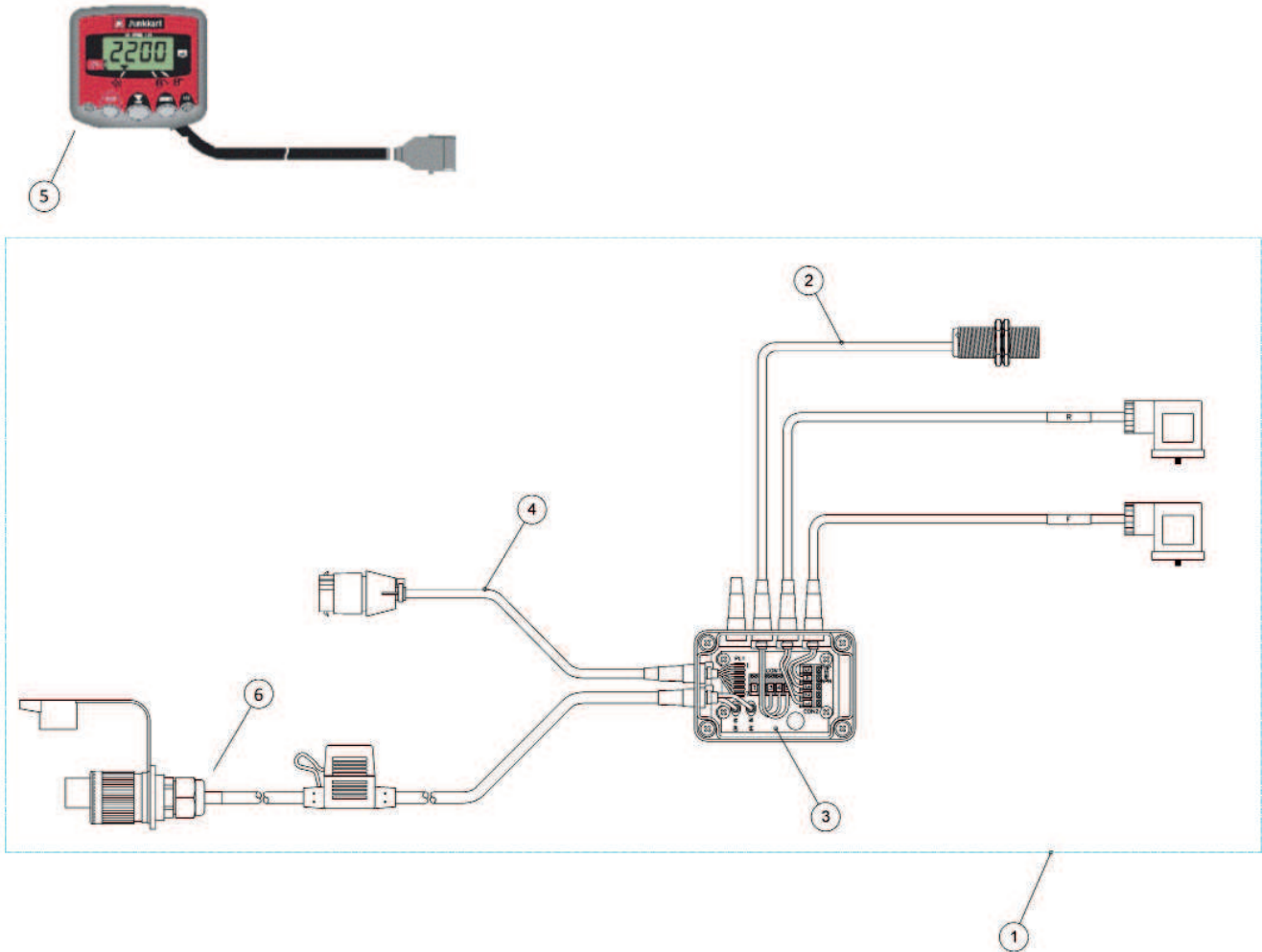
LSV 50 1C6 175bar OHJAUSVENTTIILI, CONTROL VALVE



OSA 3 KORVATAAN OSALLA 12 JA OSA 5 OSALLA 6, KUN TRAKTORISSA SULJETUN PIIRIN HYDRAULIIKKA
 PART N:O 3 REPLACED PART N:O 12 AND PART N:O 5 REPLACED PART N:O 6, WHEN CLOSED CENTER HYDRAULIC SYSTEM IN TRACTOR

VIITE REF	KPL ST	VARAOSA NO DEL NR.	KOODI KODE	NIMITYS	DESCRIPTION
1	1	D56084	100305	OHJAUSVENTTIILI LSV50 1C7	VALVE CONTROL ASSY
2	3	D57000	100535	TIIVISTESARJA, LOHKON VÄLITIIVISTEET	SEALING SET
3	1	55000	M10X70	KUUSIOKOLORUUVI	SCREW
4	1	40318	100011	PAINESKUIJUVENTTIILI	PORTREL.ANTICAV.RP1
5	1	40268	100003	VIPUKOTELO TÄYD.	LEAVER HOUSING.
(6)	1	982603	100401	TULPPA R3/4"	PLUG 3/4"
7	1	40490	100475	SARJANIPPA	CONNECTOR
8	1	40204	100397	ASENTOLUKITUS	DETEND
9	6		100400	JOUSIKUPPI	SPRING HOUSING
10	2	D43201	M5X16	KUUSIOKOLORUUVI	SCREW
11	2	D30000212	100207	TULPPA R1/2"	PLUG 1/2"
(12)	1	40237	100169	USIT TIIVISTE R1/2"	RING SEALING
13	2	40104	100405	PAINESKUIJUVENTTIILIN TULPPA	PLUG
14	1	50604	100080	KARATIIVISTE	SPOOL SEALING
			100541	TIIVISTESARJA	SEALING SET

LISÄVARUSTEITA WIZARD C NO-STRESS



NO-STRESS

OSA VARAOSA NRO
REF PART NRO

1. 48374
2. S/Z782-113
3. 48375
4. 48376
5. 48373
6. 48378

C WIZARD

NIMITYS

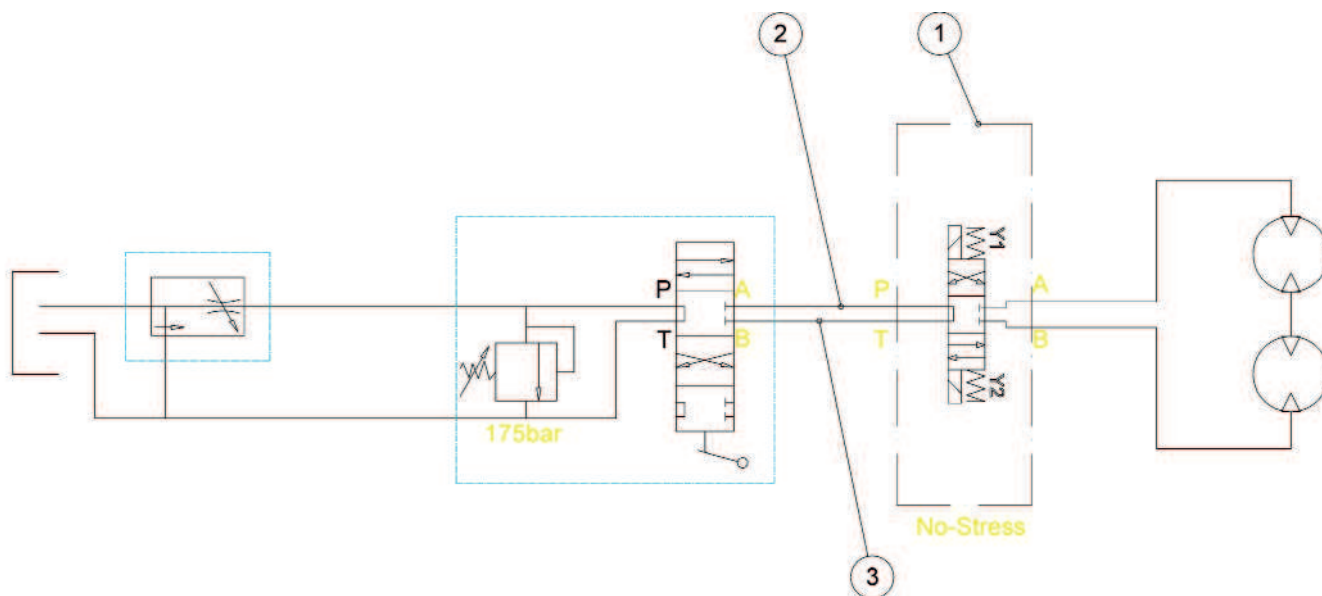
Johtosarja
Anturi
Piirilevy
Kaapeli
Näyttö
Virtajohto

DESCRIPTION

Wiring harness
Sensor
Circuit board
Cable
Monitor
Power cable

KPL

1
1
1
1
1
1



NO-STRESS

OSA VARAOSA NRO
REF PART NRO

1. 41606
2. D30288
3. D49212

HYDRAULIIKKA

NIMITYS

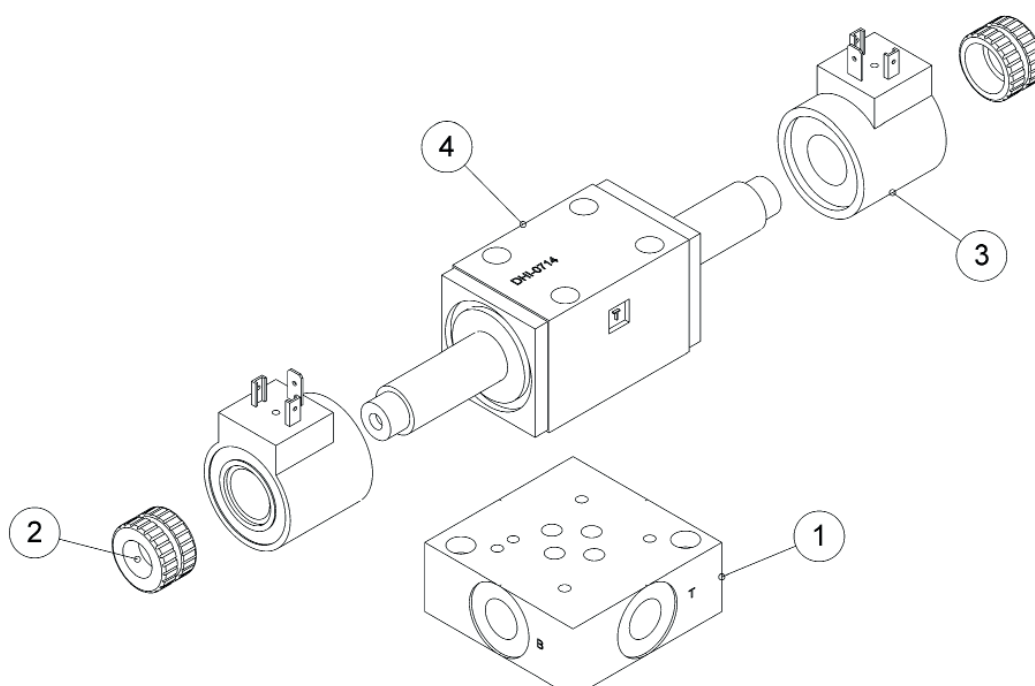
DESCRIPTION

KPL

- Venttiili
Letku
Letku

- Valve
Hose
Hose

- 1
1
1



NO-STRESS

OSA VARAOSA NRO
REF PART NRO

1. 41605
2. 55910
3. D55903
4. 48376

HYDRAULI VALVE

NIMITYS

DESCRIPTION

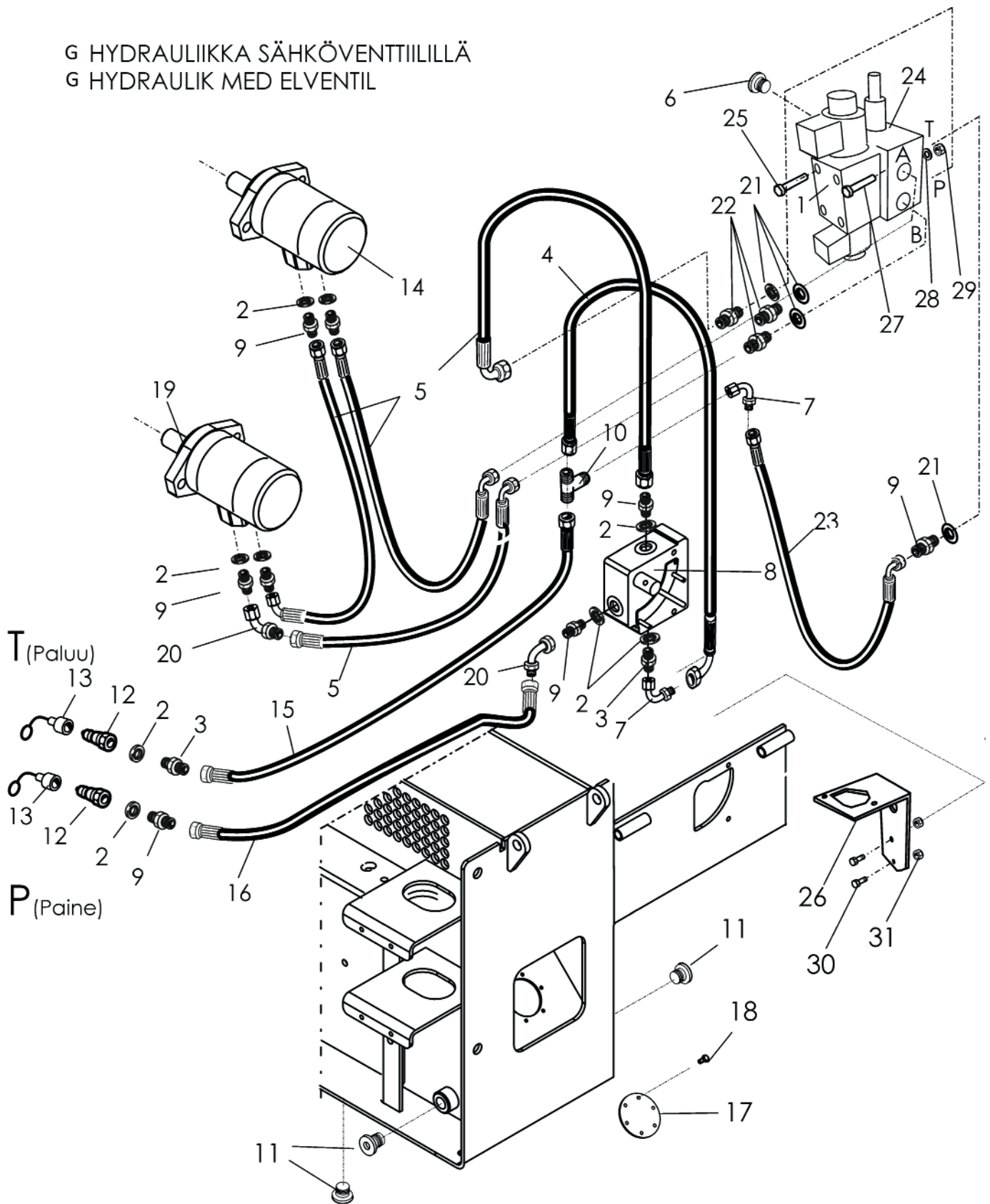
KPL

- Peruslevy
Kelan mutteri
Kela
Venttiili

- Valve block
Nut, inductor
Inductor
Valve block

- 1
1
1
1

G HYDRAULIKKA SÄHKÖVENTTIILILLÄ
 G HYDRAULIK MED ELVENTIL

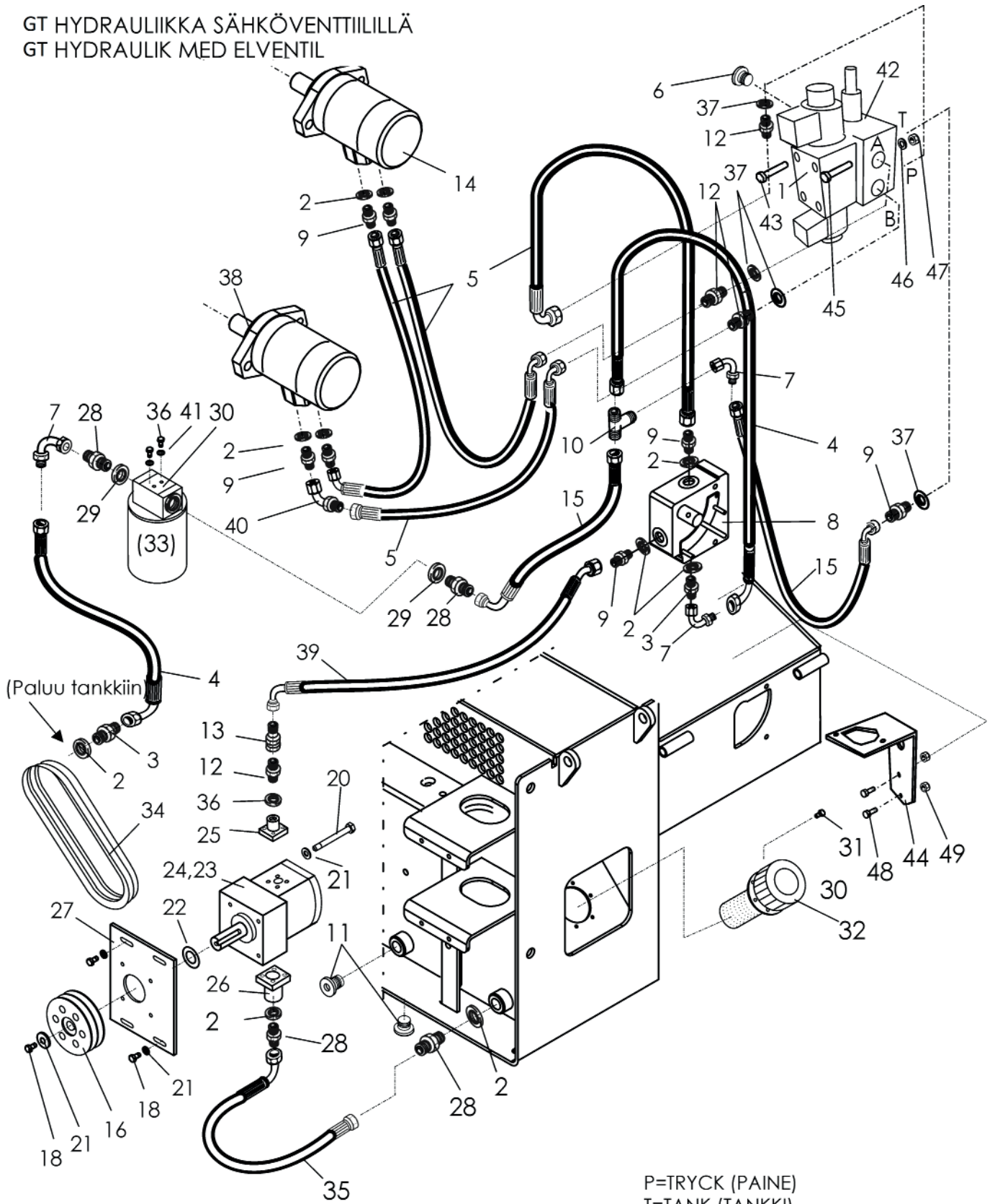


P=TRYCK (PAINE)
 T=TANK (TANKKI)

A=PORT (PORTTI)
 B=PORT (PORTTI)

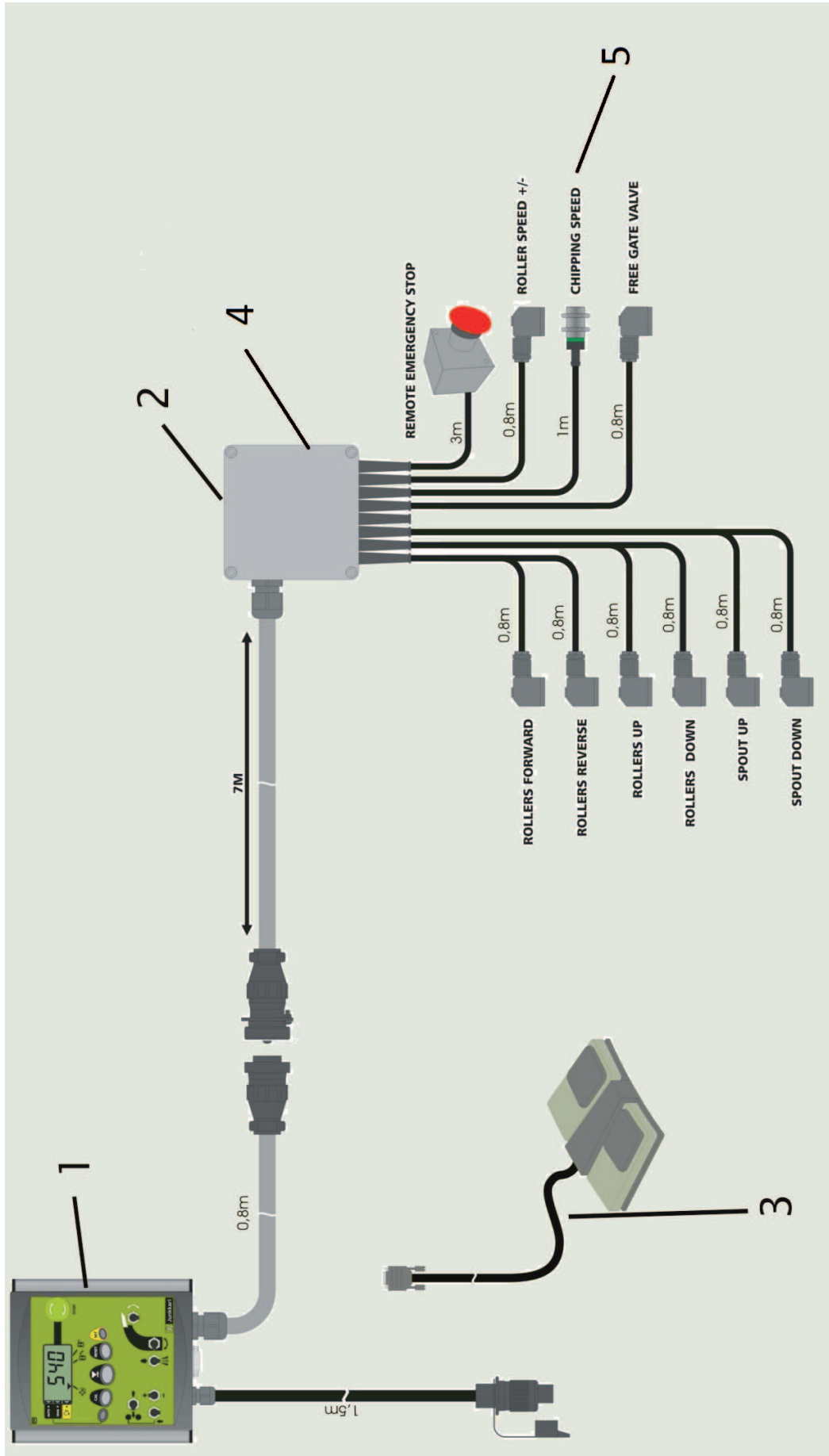
VIITE REF	KPL ST	VARAOSA NO DEL NR.	KOODI KODE	NIMITYS	BENÄMNING
1	1	D56086	DHI-0714	OHJAUSVENTTIILI	STYRNINGSVENTIL
2	6	D30000212	1/2"	USIT-TIIVISTE	USIT-TÄTNING
3	1	D30000380	R1/2"/R1/2"	KAKSOISNIPPA	DUPPELNIPPEL
4	1	D41412	L=600	HYDR.LETKU	HYDRAULSLANG
5	4	D30288	L=620	HYDR.LETKU	HYDRAULSLANG
6	1	64002608	1/4"	TULPPA	PLUGG
7	2	D12356	704P-08	KULMALIITIN	VINKELNIPPEL
8	1	41421	3-41421	MÄÄRÄNSÄÄTÖVENTTIILI FC-51	MÄNGDJUSTERINGSVENTIL
9	5	D15292	R1/2"/R3/8"	SUPISTUSNIPPA	FÖRMINSKNINGSNIPPEL
10	1	D30000382	702-8	T-LIITIN	NIPPEL
11	3	D43201	1/2"	TULPPA	PLUGG
12	2	142608	DNP290	PIKALIITIN,KOIRAS	SNABBKOPLING, HANE
13	2		TFA - 08M	SUOJAHATTU	SKYDD
14	1	D30000311	OMP 315	HYDRAULIMOOTTORI	HYDR.MOTOR
15	1	D49192	L=2450	HYDR.LETKU	HYDRAULSLANG
16	1	D49193	L=2300	HYDR.LETKU	HYDRAULSLANG
17	1	49191	4-49191	PEITELEVY	SKYDD
18	6	A050A9024	M5x10	URARUUVI	SKRUV
19	1	D65702000	OMP200	HYDRAULIMOOTTORI	HYDR.MOTOR
20	2	D12379	704-06T	KULMALIITIN	VINKELNIPPEL
21	4	D30000211	3/8"	USIT-TIIVISTE	USIT-TÄTNING
22	3	D30000390	3/8**3/8"	KAKSOISNIPPA	DUPPELNIPPEL
23	1	D41413	L=300	HYDR. LETKU	HYDRAULSLANG
24	1	D56082	PBL/VMP 38+PAINER.	PERUSLEVY	GRUNDPLÅT
25	4		M5*50	KUUSKOLORUUVI	SKRUV
26	1	49331	3-49331	VENTTIILIN TELINE	VENTILHÅLLARE
27	2		M6x70	KUUSIORUUVI	SEKKANTSKRUV
28	2		M6	ALUSLAATTA	BRICKA
29	2		M6IL	KUUSIOMUTTERI	MUTTER
30	2		M8x20	KUUSIORUUVI	SEKKANTSKRUV
31	2		M8IL	KUUSIOMUTTERI	MUTTER

GT HYDRAULIIKKA SÄHKÖVENTTIILILLÄ
GT HYDRAULIK MED ELVENTIL



VIITE REF	KPL ST	VARAOSA NO DEL NR.	KOODI KODE	NIMITYS	BENÄMNING
1	1	D56086	DHI-0714	OHJAUSVENTTIILI	STYRNINGSVENTIL
2	9	D30000212	1/2"	USIT-TIIVISTE	USIT-TÄTNING
3	2	D30000380	R1/2"/R1/2"	KAKSOISNIPPA	DUPPELNIPPEL
4	1	D41412	L=600	HYDR.LETKU	HYDRAULSLANG
5	4	D30288	L=620	HYDR.LETKU	HYDRAULSLANG
6	1	64002608	1/4"	TULPPA	PLUGG
7	3	D12356	704P-08	KULMALIITIN	VINKELNIPPEL
8	1	41421	3-41421	MÄÄRÄNSÄÄTÖVENTTIILI FC-51	MÄNGDJUSTERINGSVENTIL
9	8	D15292	R1/2"/R3/8"	SUPISTUSNIPPA	FÖRMINSKNINGSNIPPEL
10	1	D30000382	702-8	T-LIITIN	NIPPEL
11	1	D43201	1/2"	TULPPA	PLUGG
12	4	D30000390	201-06	KAKSOISNIPPA	DUPPELNIPPEL
13	2	D12369	705-06-06	YHDYSNIPPA	NIPPEL
14	1	D30000311	OMP 315	HYDRAULIMOOTTORI	HYDR.-MOTOR
15	2	D41413	L=300	HYDR.LETKU	HYDRAULSLANG
16	1	47116	3-47116	KIILAHIHNAKYÖRÄ	REMSKIV
17	6	A0C2L1514	M12X80	KUUSIORUUVI	SKRUV
18	5	A080L1014	M8X20	KUUSIORUUVI	SKRUV
19	1	B580V1544	M8	KORIALUSLAATTA	BRICKA
20	4	E72143	M8x80	KUUSIORUUVI	SKRUV
21	5	B580H1624	M8	ALUSLAATTA	PRICKA
22	1	47214	4-47214	SOVITERENGAS	BRICKA
23	1	D582E3	PLP20.20 LEFT	HYDRAULIPUMPPU	PUMP
24	1	D58T28	T-28	LISÄLAAKEROINTI	LAGER
25	1	D51DF38	1DF38	PAINELAIPPA	FLÄNS
26	1	D52DF12	2DF12	IMULAIPPA	FLÄNS
27	1	49038	3-49038	SÄÄTÖLEVY	PLATTA
28	4	D30000385	202-08-12	SUPISTUSNIPPA	NIPPEL
29	2	D30000213	USIT-12	USIT-TIIVISTE	USIT-TÄTNING
30	1	D05007000	MPS 050	PALUUSUODIN	FILTER
31	6	A050A9024	M5x10	URARUUVI	SKRUV
32	1	D65741000	UC-AB-1163-10	TÄYTTÖKORKKI	KORK
(33)	1	D05007001	MPS 050	SUODINPATRUUNA	FILTERELEMENT
34	2	BW0B38	B38	KIILAHIHNA	KILREM
35	1	D41414	L=500	IMULETKU	SUGNINGRÖR
36	2	A060L1524	M6x20	KUUSIORUUVI	SKRUV
37	5	D30000211	3/8"	USIT-TIIVISTE	USIT-TÄTNING
38	1	D65702000	OMP200	HYDRAULIMOOTTORI	HYDR.-MOTOR
39	1	D47203	3-47203	LETKUAASENELMA	HYDRAULSLANG
40	1	D12379	704-06T	KULMALIITIN	VINKELNIPPEL
41	2	B560E1524	M6	ALUSLAATTA	BRICKA
42	1	D56082	PBL/VMP 38+PAINER.	PERUSLEVY	GRUNDPLÅT
43	4	49331	M5*50	KUUSKOLORUUVI	SKRUV
44	1	3-49331	M6x70	VENTTIILIN TELINE	VENTTILHÄLLARE
45	2	M6	M6	KUUSIORUUVI	SEKXANTSKRUV
46	2	M6IL	M6IL	ALUSLAATTA	BRICKA
47	2	M8x20	M8x20	KUUSIOMUTTERI	MUTTER
48	2	M8IL	M8IL	KUUSIORUUVI	SEKXANTSKRUV
49	2			KUUSIOMUTTERI	MUTTER

WIZARD C+



	45334	Wizard C+ koko paketti
1.	45330	Näyttö
2.	45331	Kytkentärasia + johdot
3.	45335	Poljin
4.	P589-034	Piirilevy
5.	S/2782-113	Anturi



45332

Johtosarja

Junkkari

Part of the MSK Group

**A GOOD WAY TO
WORK
HARD**