

# JUNKKARI

## HAKKURI/FLISHUGG

**HJ 260 G**  
**HJ 260 Gt**



### VARAOSALUETTELO RESERVDELSKATALOG

HJ260-04VARA

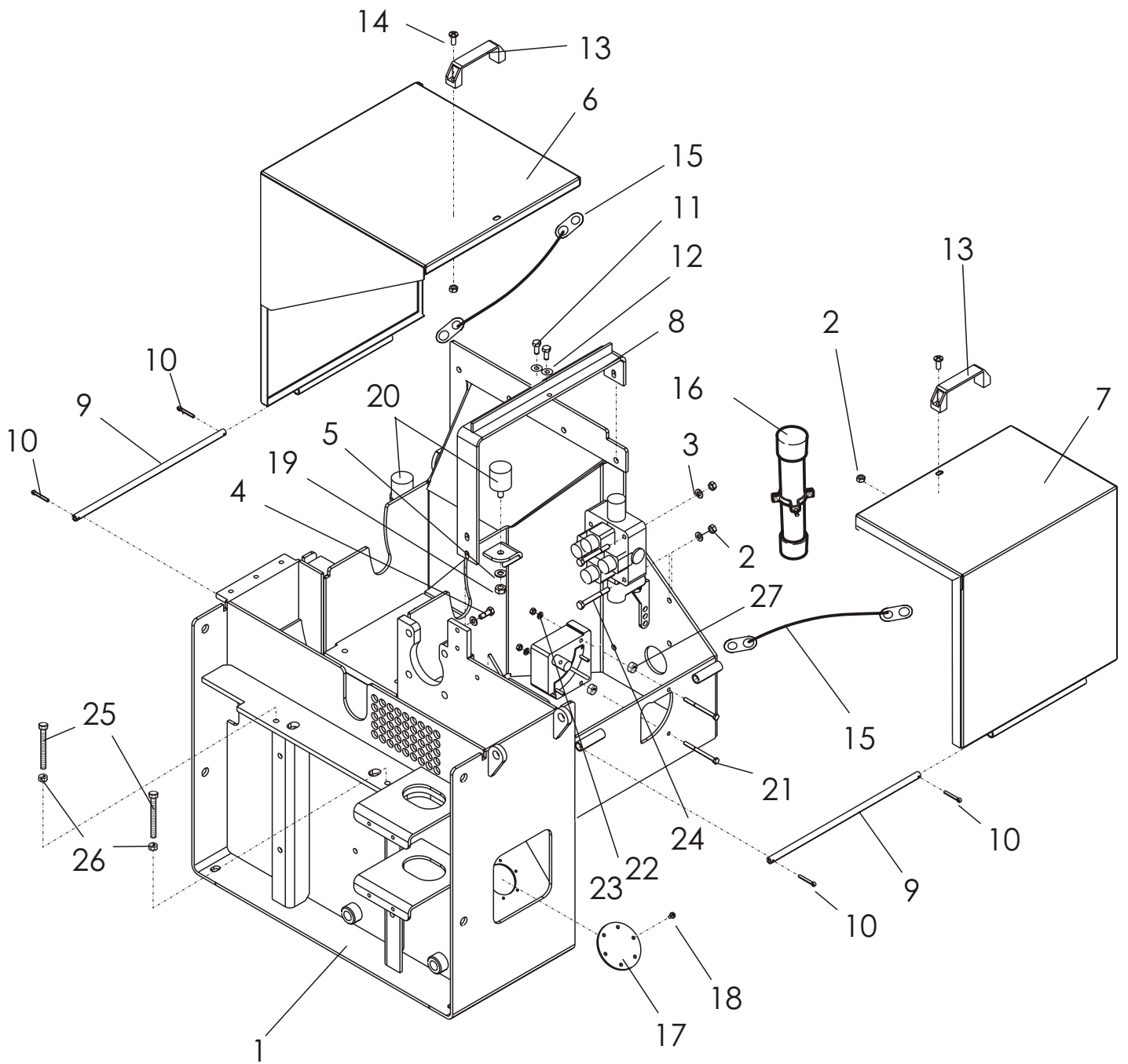


**Junkkari**

62375 YLIHÄRMÄ FINLAND  
TEL. +358-(0)6-4835111  
FAX +358-(0)6-4846401  
e-mail: junkkari@mako-junkkari.fi

SUOMI/SVENSKA

2004 € €

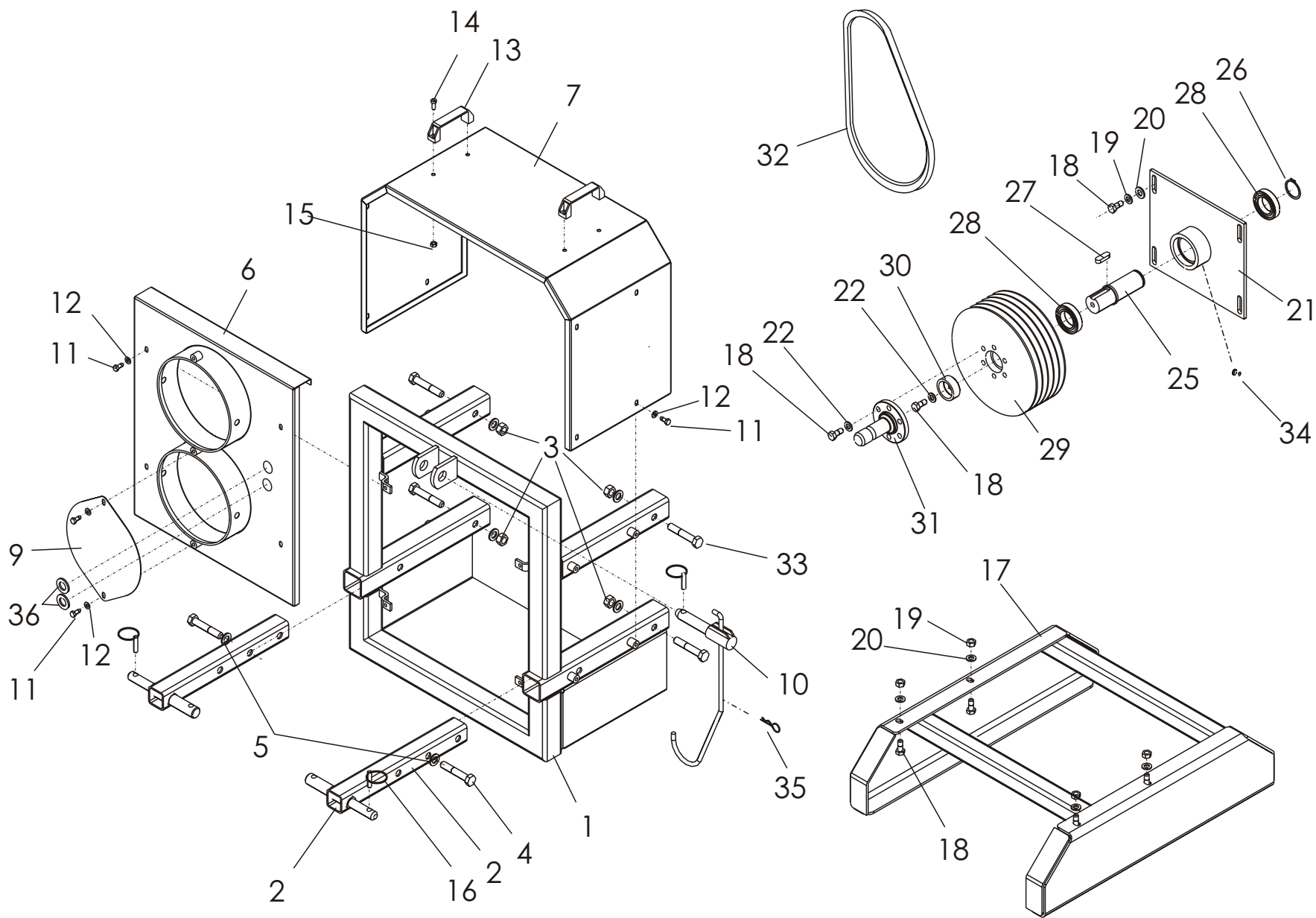


VIITE REF	KPL ST	OSANO DEL NR	KOODI KODE	NIMITYS	BENÄMNING
1	1	48020	3-48020	ALAKAMMIO	KAMMARE, NEDRE DEL
2	2	AG8113014	M8 IL	KUUSIOMUTTERI	MUTTER
3	3	B580H1624	M8	ALUSLAATTA	BRICKA
4	2	A0A0S1524	M10x25	KUUSIORUUVI	SKRUV
5	2	B5A0MB024	M10	ALUSLAATTA	BRICKA
6	1	48140	3-48140	TAKASUOJA OIKEA	SKYDD
7	1	49145	3-49145	TAKASUOJA VASEN	SKYDD
8	1	49147	3-49147	KANNATINPANTA	STÖD
9	2	49139	4-49139	SARANATAPPI	TAPP
10	4	B840L0001	4x20	JOUSISOKKA	SPRINT
11	4	A080L1014	M8x20	KUUSIORUUVI	SKRUV
12	4	B580N1524	M8	KORIALUSLAATTA	BRICKA
13	2	D30100		KANNEN KAHVA	HANDTAG
14	4	A04360	M8x20	URARUUVI	SKRUV
15	2	49158	3-49158	RAJOITINVAIJERI	VAJER
16	1	27014	3-27014	OHJEKIRJAN SUOJAPUTKI	SKYDDRÖR FÖR INSTRUKTIONER
(17)*	1	49191	4-49191	PEITELEVY	SKYDD
(18)*	6	A050A9024	M5x10	URARUUVI	SKRUV
19	2	AGA113014	M10 IL	KUUSIOMUTTERI	MUTTER
20	2	D40001547	40/45 M10	KUMITYYNY	GUMMIDÄMPARE
21	2	A062A1014	M6x80	KUUSIORUUVI	SKRUV
22	2	AG6113014	M6 IL	KUUSIOMUTTERI	MUTTER
23	2	B560N1524	M6	KORIALUSLAATTA	BRICKA
24	3	A08251312	M8x65	KUUSIORUUVI	SKRUV
25	2	A0C3A1024	AM12x100	KUUSIORUUVI	SKRUV
26	2	AGC111014	M12	KUUSIOMUTTERI	MUTTER
27	2	41422	4-41422	HOLKKI	HOLK

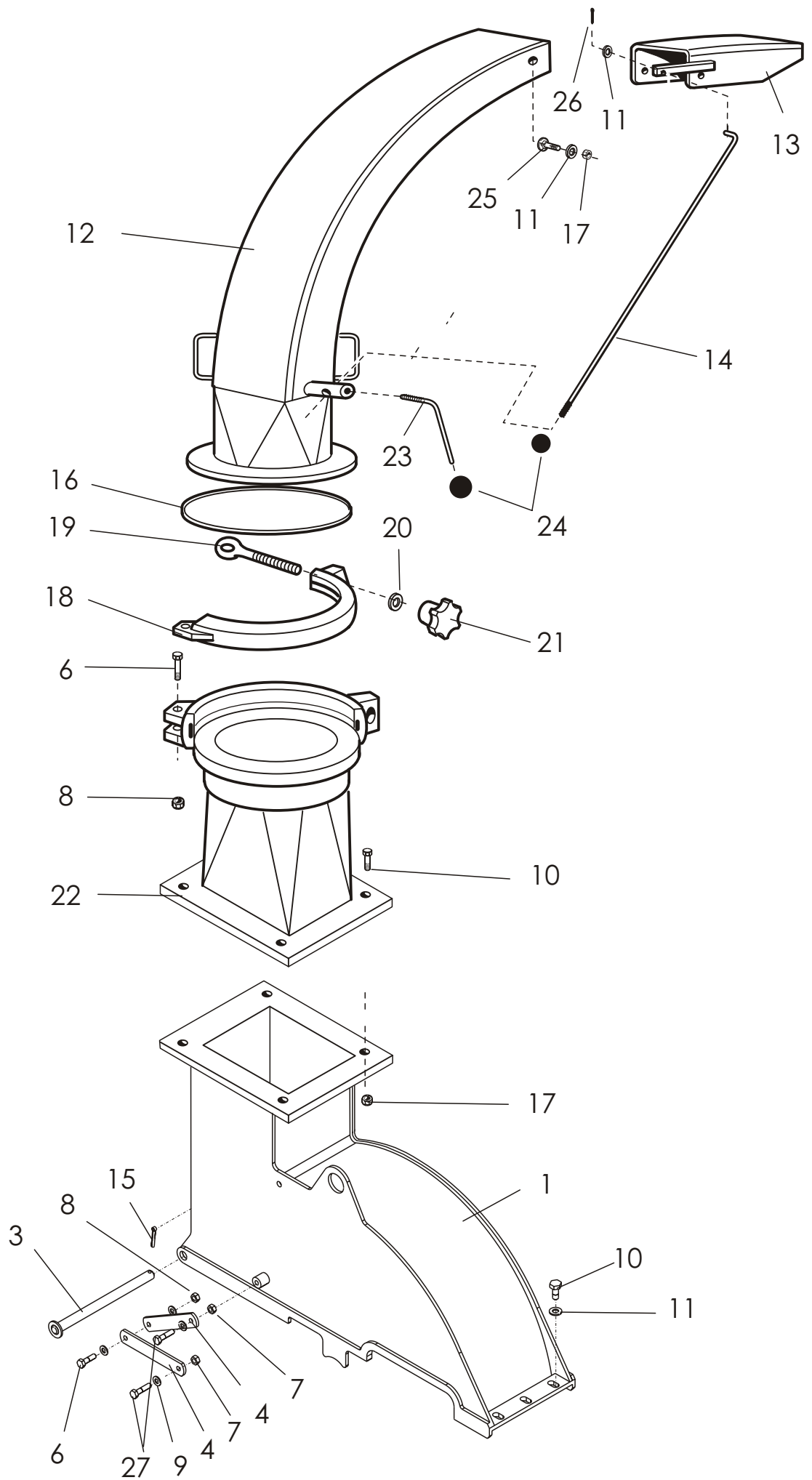
\*

VAIN OMALLA HYDRAULIIKALLA

MED EGEN HYDRAULIK



VIITE REF	KPL ST	OSANO DEL NR	KOODI KODE	NIMITYS	BENÄMNING
1	1	48070	3-48070	NOSTOLAITE	LYFTANORDNING
2	2	49096	3-49096	VETOVARSI	DRAGSTÅNG
3	4	AGG113014	M16 IL	KUUSIOMUTTERI	MUTTER
4	2	A0G301512	M16x90	KUUSIORUUVI	SKRUV
5	6	E71699	M16	ALUSLAATTA	BRICKA
6	1	48150	3-48150	ETUSUOJA ETEEN	FRÄMRE SKYDD
7	1	48157	3-48157	ETUKANSI	LOCK, FRAM
8	2	D40003643	45057	LÄPIVIENTI	GENOMFÖRING
9	1	49153	3-49153	PEITELEVY	TÄCKPLATTA
10	1	14197	3-14197	NIVELAKSELIN KANNATIN	KARDAN HÅLLARE
11	8	A080G1514	M8x16	KUUSIORUUVI	SKRUV
12	8	B580N1524	M8	KORIALUSLAATTA	BRICKA
13	2	D30100		KANNEN KAHVA	HANDTAG
14	4	A04360	M8x20	URARUUVI	SKRUV
15	4	AG8113014	M8 IL	KUUSIOMUTTERI	MUTTER
16	3	BEC000002	10x45	RENGASSOKKA	SPRINT
17	1	48080	3-48080	KAMMION JALUSTA	STATIV
18	15	A0C001024	M12x30	KUUSIORUUVI	SKRUV
19	4	AGC113014	M12 IL	KUUSIOMUTTERI	MUTTER
20	8	B5C0R2024	M12	ALUSLAATTA	BRICKA
21	1	49033	3-49033	SÄÄTÖLEVY	JUSTERING PLÅT
22	11	B5C0M2514	M12	JOUSIALUSLAATTA	BRICKA
23	2	A0C3A1024	M12x100	KUUSIORUUVI	SKRUV
24	2	AGC111014	M12	KUUSIOMUTTERI	MUTTER
25	1	48011	3-48011	AKSELI	AXEL
26	1	BH1F12F24	A 45	SEGER	SEGER
27	1	761205	9x14-43	KIILA	KIL
28	2	CE60090RS	SKF 6009 1RS	LAAKERI	LAGER
29	1	48006	3-48006	KIILAHIHNA	REMSKIVA
30	1	761202	4-3169	KIINNITYSLAIPPA	FLÄNS
31	1	761250	3-3815	URA-AKSELI	RÄFFELAXEL
32	4	BM0B44	B44	KIILAHIHNA	KILREM
33	4	A0G1A1514	M16x40	KUUSIORUUVI	SKRUV
34	1	BJ6150400	M6	RASVANIPPA	SMÖRJNINGNIPPEL
35	1	BD3010404	3MM	HIUSSOKKA	SPRINT
36	2	D40003643	45057	LÄPIVIENTIRENGAS	GUMMIBRICKA

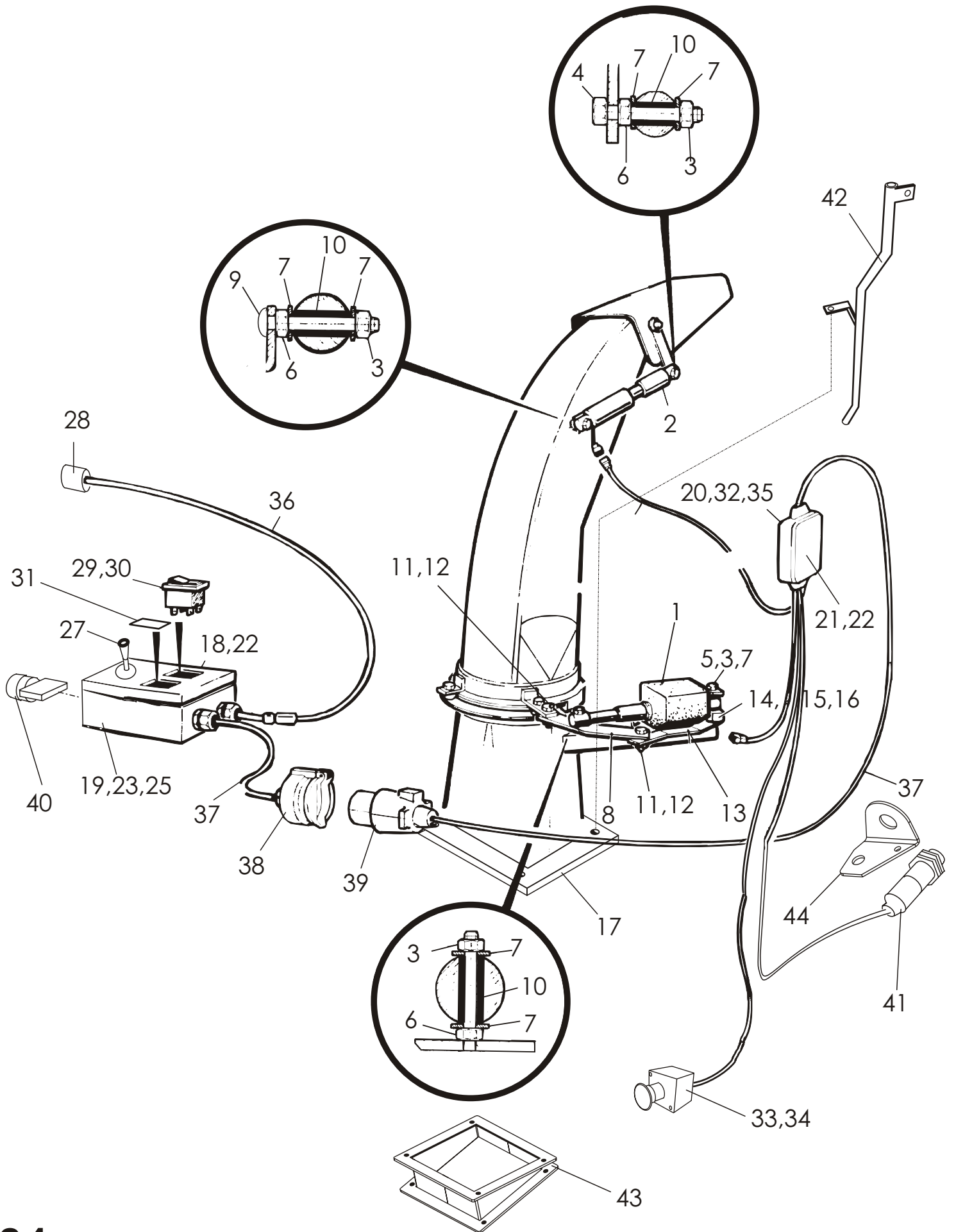


VIITE REF	KPL ST	OSANO DEL NR	KOODI KODE	NIMITYS	BENÄMNING
1	1	48030	3-48030	YLÄKAMMIO	KAMMARE, ÖVRE DEL
3	1	48022	4-48022	SARANATAPPI	SVÄNGTAPP
4	2	48018	4-48018	RAJOITINLATA	HÅLLARE
6	3	A08101514	M8x30	KUUSIORUUVI	SKRUV
7	2	AG8111014	M8	KUUSIOMUTTERI	MUTTER
8	3	AG8113014	M8 IL	KUUSIOMUTTERI	MUTTER
9	5	B580H1624	M8	ALUSLAATA	BRICKA
10	7	AOA101524	M10x30	KUUSIORUUVI	SKRUV
11	10	B5AOMB024	M10	ALUSLAATA	BRICKA
12	1	41269	3-41269	PUHALLUSTORVI	SPÅNTRATT
13	1	41268	3-41268	OHJAUSLÄPPÄ	SKÄRM
14	1	41256	3-41256	OHJAUSTANKO	STYRSTÅNG
15	1	BA51A0004	5x40	SAKSISOKKA	SAXPINNE
16	1*	41387	4-41387	KIRISTYSPRIKKA	BRICKA
17	6	AGA113014	M10 IL	KUUSIOMUTTERI	MUTTER
18	1	707501	3-43242	KIRISTYSPANTA	SPÄNNING
19	1	707510	4-6335	KIRISTYSRUUVI	SKRUV
20	1	B5COR2024	M12	ALUSLAATA	BRICKA
21	1	707515	M12	TÄHTIMUTTERI	MUTTER
22	1	41266	3-41266	TORVEN LÄHTÖ	UTGÅNGRÖR
23	1	41259	4-41259	LUKITSIN	LÅSANORDNING
24	2	D21M12000		PALLONUPPI	BOLLKNOPP
25	2	A07320	M10x30	LUKKORUUVI	SKRUV
26	1	BA5100004	5x30	SAKSISOKKA	SAXPINNE
27	2	A080L1514	M8x20	KUUSIORUUVI	SKRUV

\*

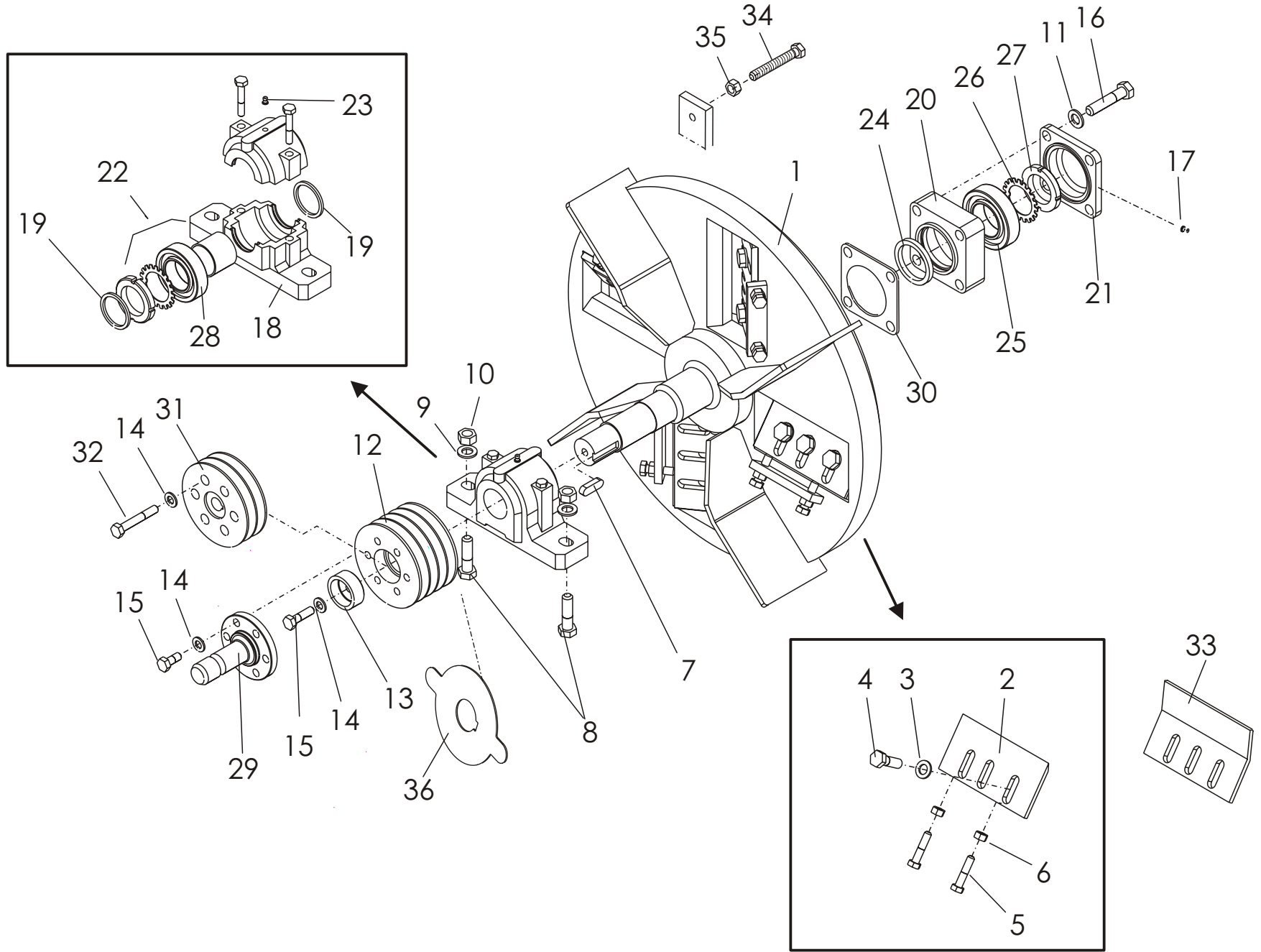
TARVITTAESSA

VID BEHOV





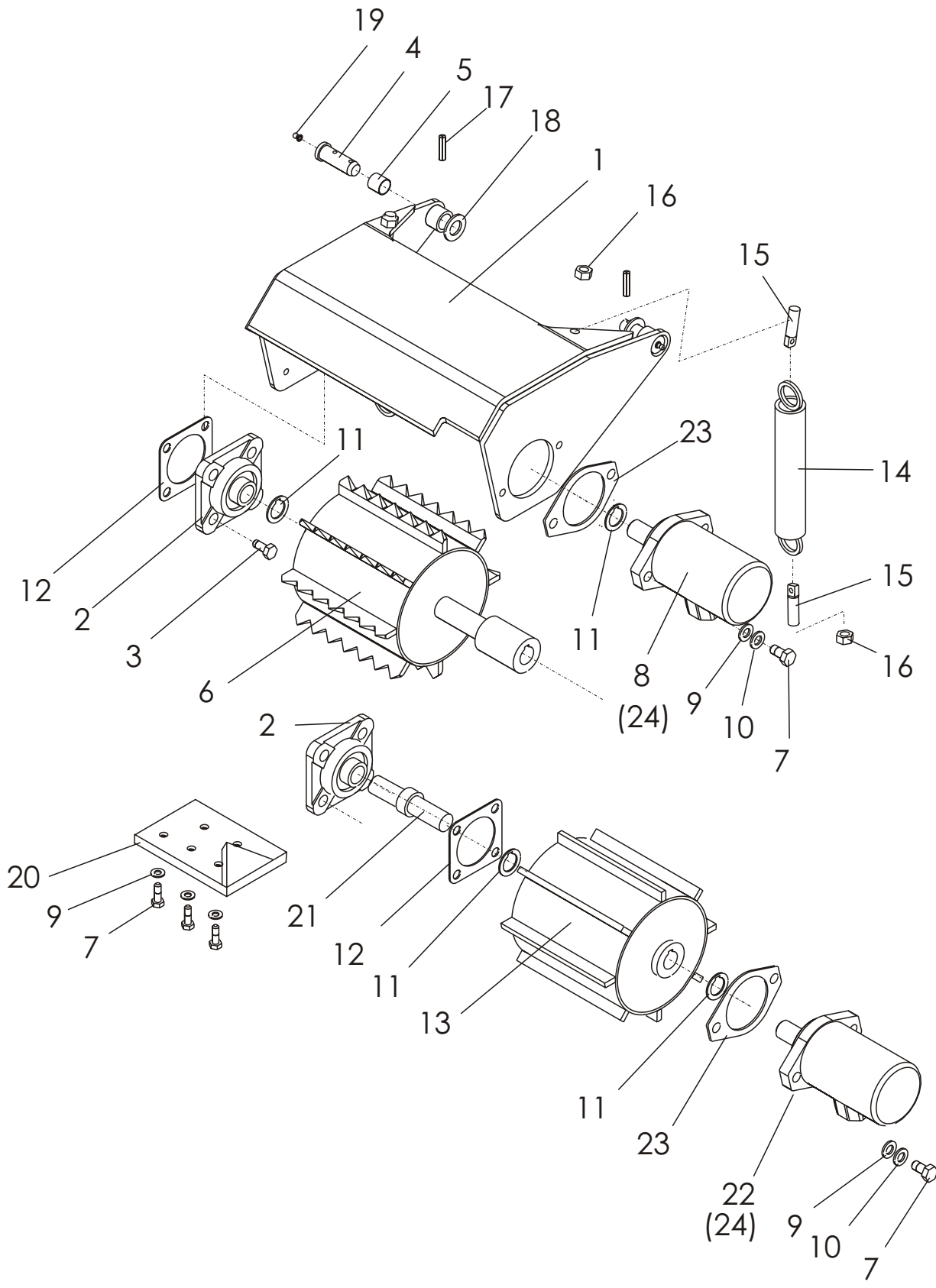
VIITE REF	KPL ST	VARAOSA NO DEL NR.	KOODI KODE	NIMITYS KAUKO-OHJAUS	BENÄMNING FJÄRRKONTROLL
1	1	D40505	LINAK LA 30.2-150	TORVEN KÄÄNTÖSYLINTERI	RÖRENS VÄNDCYLINDER
2	1	D40506	LINAK LA 22-150	LIPAN KÄÄNTÖSYLINTERI	SKÄRMENS VÄNDCYLINDER
3	4		M10 IL	KUUSIOMUTTERI	MUTTER
4	1		M10*60	KUUSIORUUVI	SKRUV
5	1		M10*120	KUUSIORUUVI	SKRUV
6	3		M10	KUUSIOMUTTERI	MUTTER
7	8	B5AOV1524	M10	ALUSLAATTA	BRICKA
8	1	935147		VÄÄNTÖVARSI	SVÄNGSTAG
9	1		M10*60	LUKKORUUVI	SKRUV
10	4	D40003650		KUMIPUSLA	GUMMIHOLK
11	2		M12IL	KUUSIOMUTTERI	MUTTER
12	2		M12*30	KUUSIORUUVI	SKRUV
13	1	935146		VIPUVARSI	ARM
14	1	923072		KORVAKE	FÄSTE
15	1		M12*25	KUUSIORUUVI	SKRUV
16	1		M12IL	KUUSIOMUTTERI	MUTTER
17	1	48158		TORVEN LÄHTÖ	UTGÅNGRÖR
18	1	D47281	3-47281	OHJ. KOTELON YLÄOSA	STYRINGLÅDA, ÖVRE DEL
19	1	D47282	3-47282	OHJ. KOTELON ALAOSA	STYRINGLÅDA, NEDRE DEL
20	1	D47283	3-47283	KYTKENTÄKOTELON ALAOSA	KOPPLINGLÅDA, NEDRE DEL
21	1	D47285	3-47285	KYTKENTÄKOTELON YLÄOSA	KOPPLINGLÅDA, ÖVRE DEL
22	8	A040S2024	M4*25	LIERIÖK. URAR	SKRUV
23	2	E73697	21mm	VEDONPOISTAJA	AVLASTNINGSDON
25	2	E73699	21/16	VEDONP. SUPISTIN	REDUCERING, AVLASTNINGSDON
26	4	D40098	18.5/15/5	LÄPIVIENTIKUMI	GUMMIGENOMFÖRING
27	1	D40563		JOYSTIC	JOYSTIC
28	1	TR12369		3-NAPALIITIN KOIRAS	STIFFTAG
29	1	D40498		VAIHTOKYTKIN	AVBRYTARE
30	1	D40503		SYMBOLI	SYMBOL
31	1	D40548		PEITELEVY	PLATTA
32	1	D40551		KYTKENTÄLIITIN	ADAPTER
33	1	D40001736		HÄTÄPYS. PAINIKE	NÖDSTOPP
34	1	773413	3-3714	HÄTÄPYSÄYTTIMEN KIINNITIN	HÄLLARE
35	1	D40545		RELE	RELÄ
36	1	D40552	2*2.5	JOHTO	KABEL
37	1	D40555	8*1.5+5*2.5	JOHTO	KABEL
38	1	D40549		PISTORASIA	UTTAG
39	1	D40550		PISTOKE	PROPP
40	1	DC21AA03		PAINIKE	TRYCKKNAPP
41	1	D40597		PYÖRINTÄVAHTI	SENSOR
42	1	48159	3-48159	JOHDINPUTKI	HÄLLEDARE
43	1	48168	3-48168	TORVEN KALLISTUSOSA	RÖR
44	1	49211	4-49211	ANTURIN PIDIKE	HÄLLARE



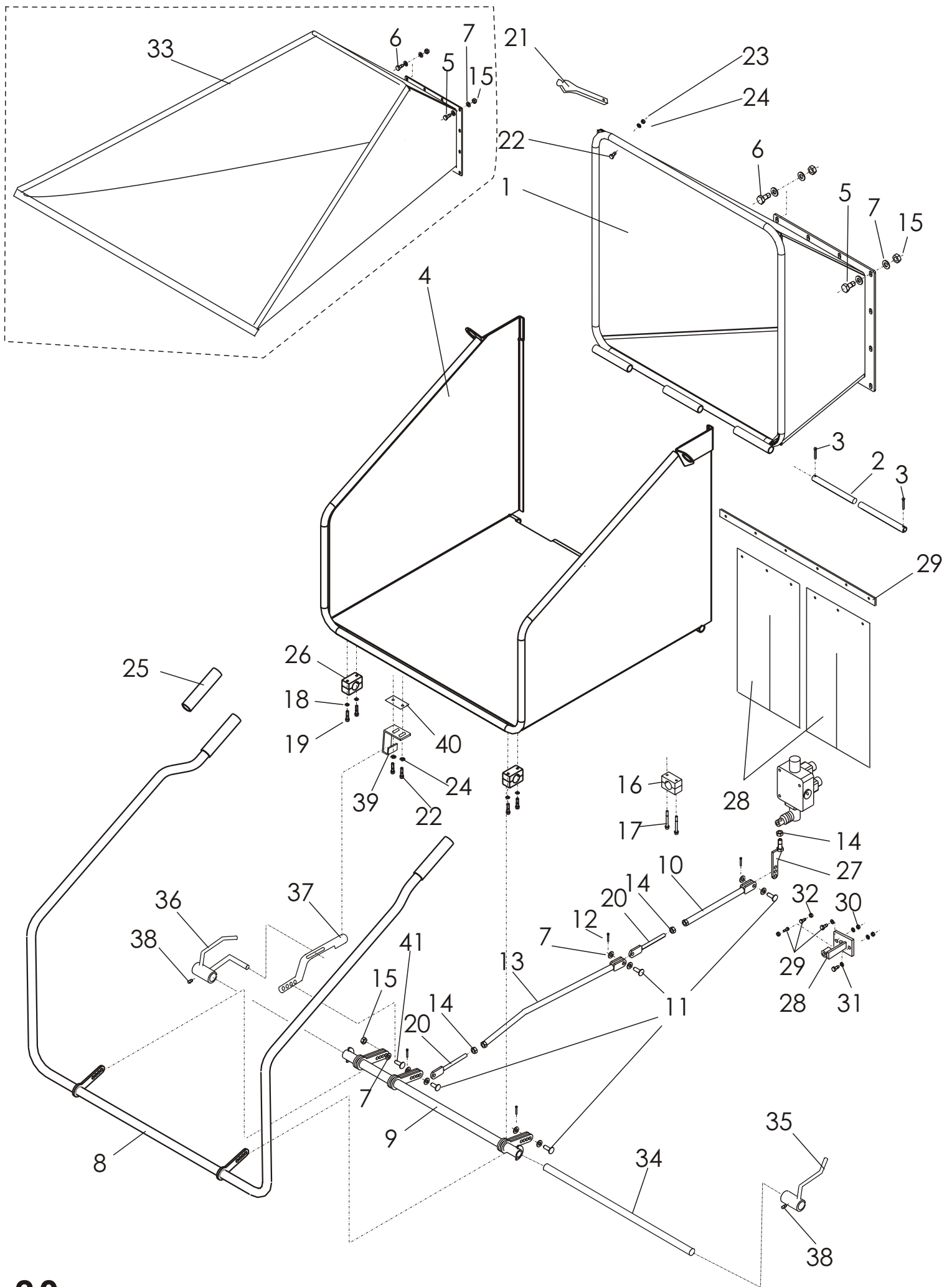
VIITE REF	KPL ST	OSANO DEL NR	KOODI KODE	NIMITYS	BENÄMNING
1	1	48001	3-48001	TERÄLAIKKA	HUGGSKIVA
2	4	D56133172	3-3250	LEIKKUUTERÄ	KNIV
3	12	761221	4-6238	ALUSLAATTA	BRICKA
4	12	A0G1L1544	M16×40	KUUSIORUUVI	SEKKANTSKRUV
5	8	A0C1S1524	M12×55	KUUSIORUUVI	SEKKANTSKRUV
6	8	AGC111014	M12	KUUSIOMUTTERI	SEKKANTMUTTER
7	1	761205	9x14x43	KIILA	KIL
8	2	A0G201514	M16×60	KUUSIORUUVI	SKRUV
9	4	B5G102524	M16	ALUSLEVY	BRICKA
10	2	AGG113014	M16 IL	KUUSIOMUTTERI	SEKKANTMUTTER
11	4	B5G0U3514	M16	JOUSIALUSLEVY	FJÄDERBRICKA
12	1	48009	3-48009	KIILAHIHNAKYÖRÄ	REMSKIVA
13	1	761202	4-3169	KIINNITYSLAIPPA	FLÄNS
14	7	B5COM2514	M12	JOUSIALUSLEVY	FJÄDERBRICKA
15	7	A0C101512	M12×30	KUUSIORUUVI	SEKKANTSKRUV
16	2	A0G2F1514	M16×75	KUUSIORUUVI	SEKKANTMUTTER
17	1	BJ6510000	M8	RASVANIPPA	SMÖRJNINGNIPPEL
18	1	CMSNA5116	SNA 511-609	LAAKERIPESÄ	LAGERHUS
19	1	CNTSNA511	TSNA 511A	TIIVISTE	TÄTNING
20	1	49006	3-49006	LAAKERIPESÄ	LAGERHUS
21	1	49008	3-49008	LAAKERIPESÄN KANSI	SKYDD
22	1	CNH311000	H311	KIRISTYSHOLKKI	SPÄNNINGHOLK
23	1	BJA158300	M10×1	RASVANIPPA	SMJÖRNNIPPEL
24	1	CNA607580	CRW1R	TIIVISTE	TÄTNING
25	1	CE22211CC	SKF 22211 CC	LAAKERI	LAGER
26	1	CN1MB1000	MB10	LUKKOLEVY	LÅSRING
27	1	CN3KM1000	KM10	LAAKERIMUTTERI	MUTTER
28	1	CE22211CK	SFK 22211 CCK	LAAKERI	LAGER
29	1	761250	3-3815	URA - AKSELI	RÄFFELAXEL
30**	(3)	49106	3-49106	SOVITELEVY	ADAPTER
31*	(1)	47116	3-47116	KIILAHIHNAKYÖRÄ	REMSKIVA
32*	(6)	A0C2L1514	M12x80	KUUSIORUUVI	SEKKANTSKRUV
33**	(2)	48107	3-48107	PEITELEVY	PLÅT
34	1	A12850	AM16x70	KUUSIORUUVI	SEKKANTSKRUV
35	1	AGG111014	M16	KUUSIOMUTTERI	MUTTER
36	1	49207S	4-49207S	ANTURIN TUNNISTELEVY	SENSOR PLÅT

\*  
\*\*  
VAIN OMALLA HYDRAULIICALLA  
TARVITTAESSA

MED EGEN HYDRAULIK  
VID BEHÖV

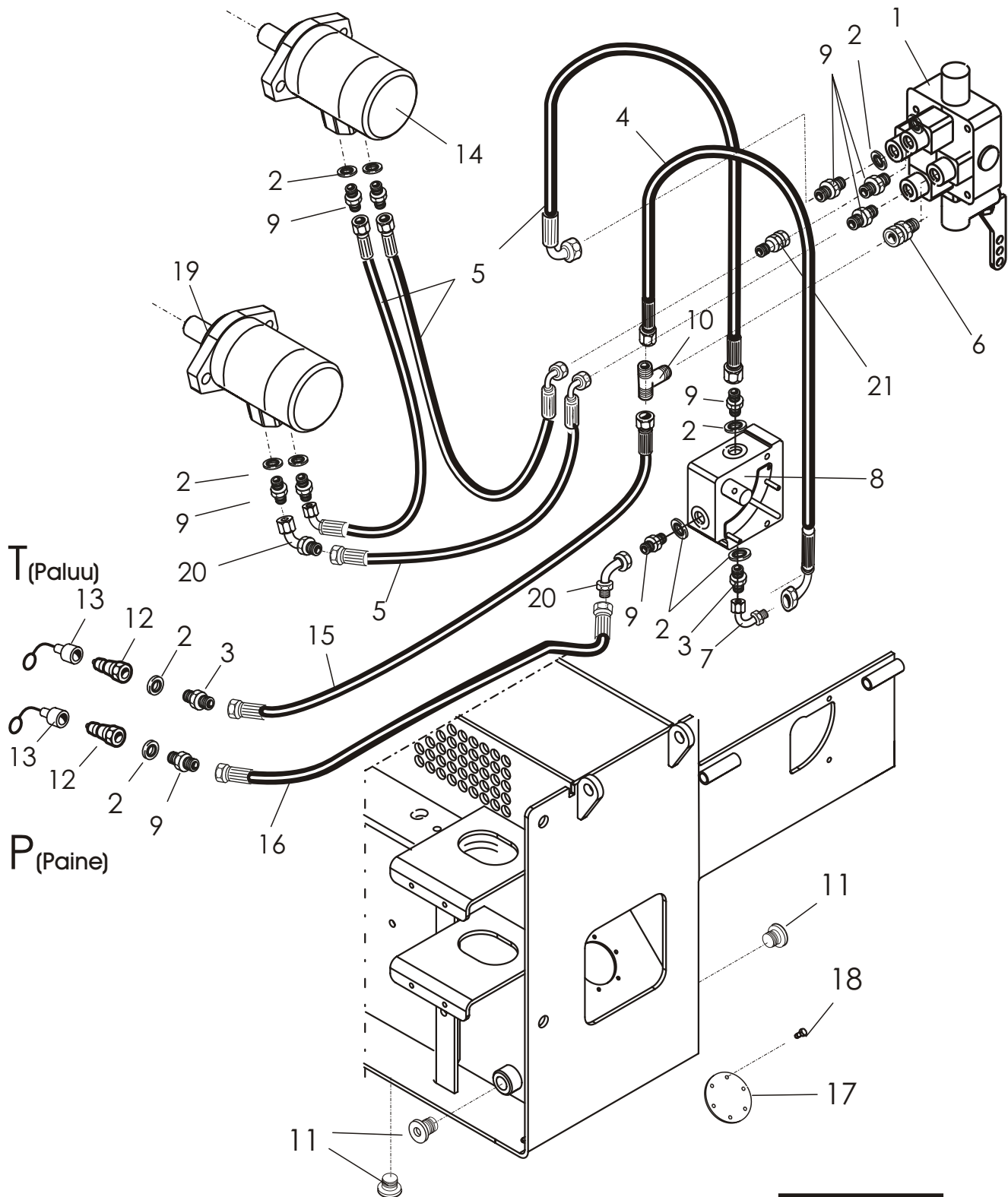


VIITE REF	KPL ST	VARAOSA NO DEL NR.	KOODI KODE	NIMITYS	BENÄMNING
1	1	48040	3-48040	SYÖTTÖLAITTEEN YLÄOSA	INMATNINGSAPPARATENS ÖVER DEL
2	2	CLUCF2050	UCF 205	LAIPPALAAKERI	LAGER
3	4	A0A101524	M10×30	KUUSIORUUVI	SKRUV
4	2	49055	4-49055	NIVELTAPPI	TAPP
5	2	CV0202220	20/22/20	LAAKERIHOLKKI	LAGER
6	1	48037	3-48037	YLÄSYÖTTÖRULLA	MATRULLE ÖVRE
7	9	A0C101512	M12x30	KUUSIORUUVI	SKRUV
8	1	D30000311	OMP315	HYDRAULIMOOTTORI	HYDR.MOTOR
9	4	B5C0R2024	M12	ALUSLAATTA	BRICKA
10	4	B5C0M2514	M12	JOUSIALUSLAATTA	FJÄDERBRICKA
11	(4)	41499	4-41499	SOVITERENGAS	ADAPTER
12	(4)	41498	4-41498	SOVITELEVY	ADAPTER
13	1	766450	3-3210	ALASYÖTTÖRULLA	MATRULLE NEDRE
14	2	D14711600	5×40 L=250	JOUSI	FJÄDER
15	4	BC3000004	M14 N:o 4663	KIINNITIN	FÄSTE
16	6	AGE111014	M14	KUUSIOMUTTERI	MUTTER
17	2	BD3011404	N:o 114	HIUSSOKKA	SPRINT
18	2	B5L173024	M20	ALUSLAATTA	BRICKA
19	2	BJ6150400	M6	RASVANIPPA	SMÖRJNINGNIPPEL
20	1	48002	3-48002	VASTATERÄ	MOTKNIV
21	1	709250	4-6243	AKSELITAPPI	TAPP
22	1	D65702000	OMP200	HYDRAULIMOOTTORI	HYDR.MOTOR
23	1	49058	3-49058	SOVITELEVY	ADAPTER
24	1	.D30000312	151-1275	TIIVISTESARJA	TÄTNING SATS



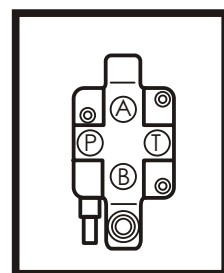
VIITE REF	KPL ST	VARAOSA NO DEL NR.	KOODI KODE	NIMITYS	BENÄMNING
1	1	48050	3-48050	SYÖTÖSUPPILO	MAIARTRAIT
2	1	49118	4-49118	SARANATAPPI	TAPP
3	2	BA51A0004	5x40	SAKSISOKKA	SAXPINNE
4	1	49120	3-49120	SYÖTÖPÖYTÄ	MAIARTRAIT
5	13	A0A0S1524	M10x25	KUUSIORUUVI	SEKANTSKRUV
6	1	A0A151014	M10x35	KUUSIORUUVI	SEKANTSKRUV
7	26	B5A0MB024	M10	ALUSLAATTA	BRICKA
8	1	49130	3-49130	KÄYTTÖKAHVA	HANDTAG
9	1	49133	3-49133	REAKTIOTANKO	STÅNG
10	1	49135	3-49135	KÄYTTÖTANKO LYHYT	MELLANSPAK
11	6	BE1434	10-28	SOKKATAPPI REIÄLLÄ	TAPP
12	6	BA30L0004	3x20	SAKSISOKKA	SAXPINNE
13	1	49137	3-49137	KÄYTTÖTANKO PITKÄ	MELLANSPAK
14	3	AGA111014	M10	KUUSIOMUTTERI	MUTTER
15	13	AGA113014	M10 IL	KUUSIOMUTTERI	MUTTER
16	1	D40004063	C318	PUTKENKIINITYS	FÄSTE
17	2	E71881	M6x30	KUUSIOKOLORUUVI	SKRUV
18	4	B560B1614	M6	JOUSIALUSLEVY	BRICKA
19	4	A061L1011	M6x50	KUUSIORUUVI	SKRUV
20	2	41341	3-41341	SÄÄTÖOSA	HÄLLARE
21	2	E74337		KUMIHAKA	HÄLLARE
22	10	A060L1524	M6x20	KUUSIORUUVI	SKRUV
23	8	A50451	M6 IL	KUUSIOMUTTERI	MUTTER
24	10	B560N1524	M6	KORIALUSLAATTA	BRICKA
25	2	49129	4-49129	MUOVIPUTKI	SKYDD
26	2	D6C528	C528E	KIINITYS	FÄSTE
27	1	49102	4-49102	VENTTIILIN VIPU	STYRRARM FÖR VENTIL
28	1	49194	3-49194	RAJOITIN	BEGRÄNSARE
29	4	A080L1014	M8x20	KUUSIORUUVI	SKRUV
30	2	AG8113014	M8 IL	MUTTERI	MUTTER
31	4	B580H1624	M8	ALUSLAATTA	BRICKA
32	4	AG8111014	M8	KUUSIOMUTTERI	MUTTER
33	1	49330	3-49330	KUORMAINSYÖTÖSUPPILO	LASTAREMATARTRAIT
34	1	49176	3-49176	VAPAUTINTANKO	STÅNG
35	1	49180	3-49180	VAPAUTINVIPU, OIK	HANDTAG, HÖGER
36	1	49177	3-49177	VAPAUTINVIPU, VAS	NANDTAG, VÄNSTER
37	1	49174	3-49174	LUKITSIN	LÅS
38	2	A080C5524	M8x12	KUUSIOKOLPIDÄTINRUUVI	STOPPSKRUV
39	1	49175	3-49175	LUKITSIN	LÅS
40	1	D6P005	61*30 C5/P5	ALUSLEVY	FÄSTE
41	1	A0A1A1524	M10*40	KUUSIORUUVI	SKRUV

HJ260 G MALLIN HYDRAULIIKKA  
HJ260 G HYDRAULIK



P=TRYCK (PAINE)  
T=TANK (TANKKI)

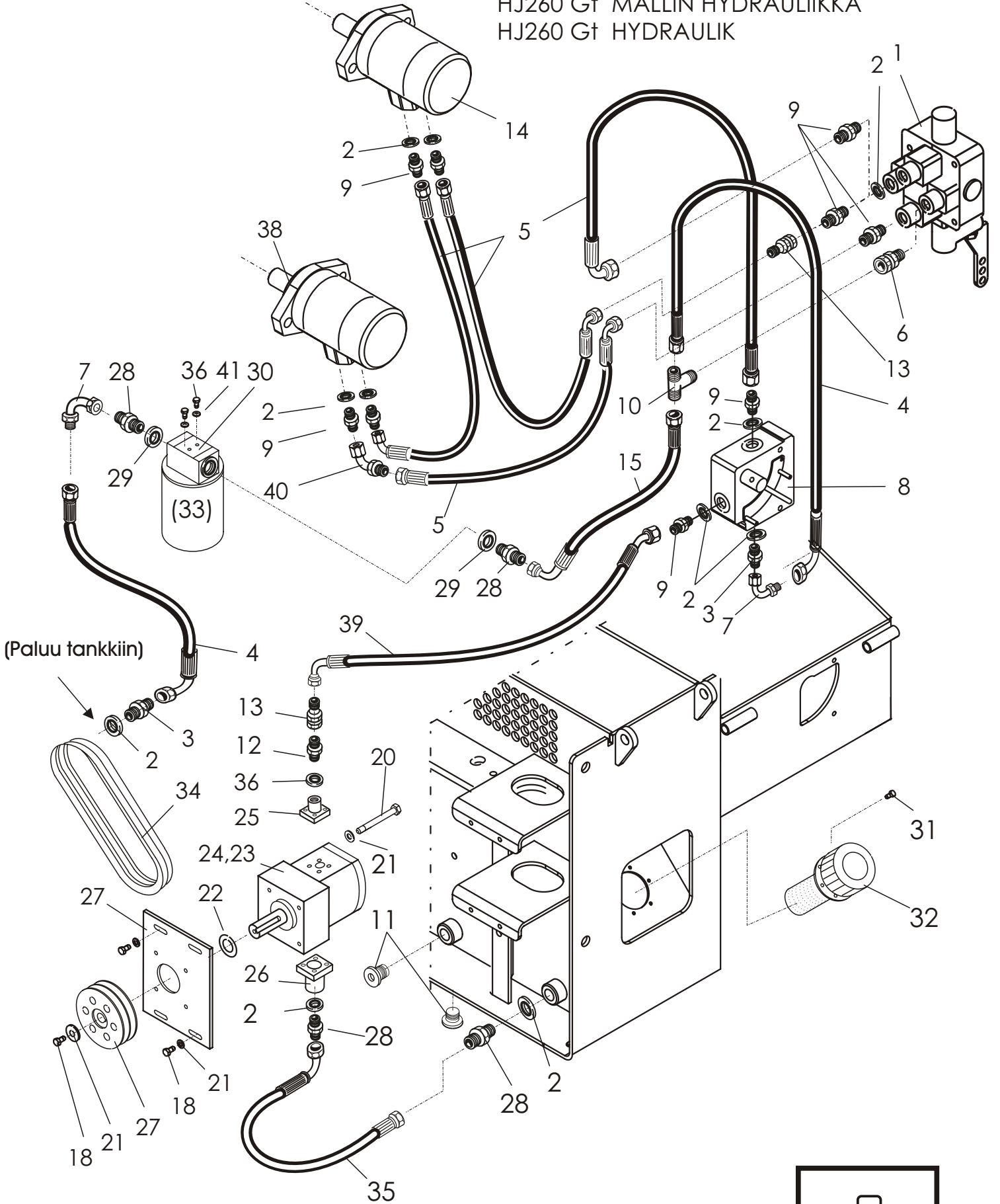
A=PORT (PORTTI)  
B=PORT (PORTTI)





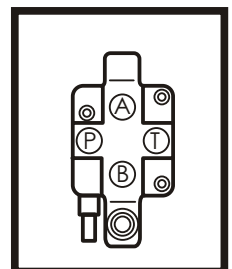
VIITE REF	KPL ST	VARAOSA NO DEL NR.	KOODI KODE	NIMITYS	BENÄMNING
1	1	D56094	SV-60 1C7 1/2"175	OHJAUSVENTTIILI	STYRNINGSVENTIL
2	9	D30000212	1/2"	USIT-TIIVISTE	USIT-TÄTNING
3	1	D30000380	R1/2"/R1/2"	KAKSOISNIPPA	DUBBELNIPPEL
4	1	D41412	L=600	HYDR.LETKU	HYDRAULSLANG
5	4	D30288	L=620	HYDR.LETKU	HYDRAULSLANG
6	1	D30000383	705-08-08	YHDYSNIPPA	NIPPEL
7	1	D12356	704P-08	KULMALIITIN	VINKELNIPPEL
8	1	D30000281	3-41421	MÄÄRÄNSÄÄTÖVENTTIILI FC-51	MÄNGDJUSTERINGSVENTIL
9	8	DI5292	R1/2"/R3/8"	SUPISTUSNIPPA	REDUCERING
10	1	D30000382	702-8	T-LIITIN	NIPPEL
11	3	D43201	1/2"	TULPPA	PLUGG
12	2	142608	DNP290	PIKALIITIN,KOIRAS	SNABBKOPPLING, HANE
13	2		TFA - 08M	SUOJAHATTU	SKYDD
14	1	D30000311	OMP 315	HYDRAULIMOOTTORI	HYDR.MOTOR
15	1	D49192	L=2450	HYDR.LETKU	HYDRAULSLANG
16	1	D49193	L=2300	HYDR.LETKU	HYDRAULSLANG
17	1	49191	4-49191	PEITELEVY	SKYDD
18	6	A050A9024	M5x10	URARUUVI	SKRUV
19	1	D65702000	OMP200	HYDRAULIMOOTTORI	HYDR.MOTOR
20	2	D12379	704-06T	KULMALIITIN	VINKELNIPPEL
21	1	D12369	705-06-06	YHDYSNIPPA	NIPPEL

HJ260 G† MALLIN HYDRAULIIKKA  
HJ260 G† HYDRAULIK



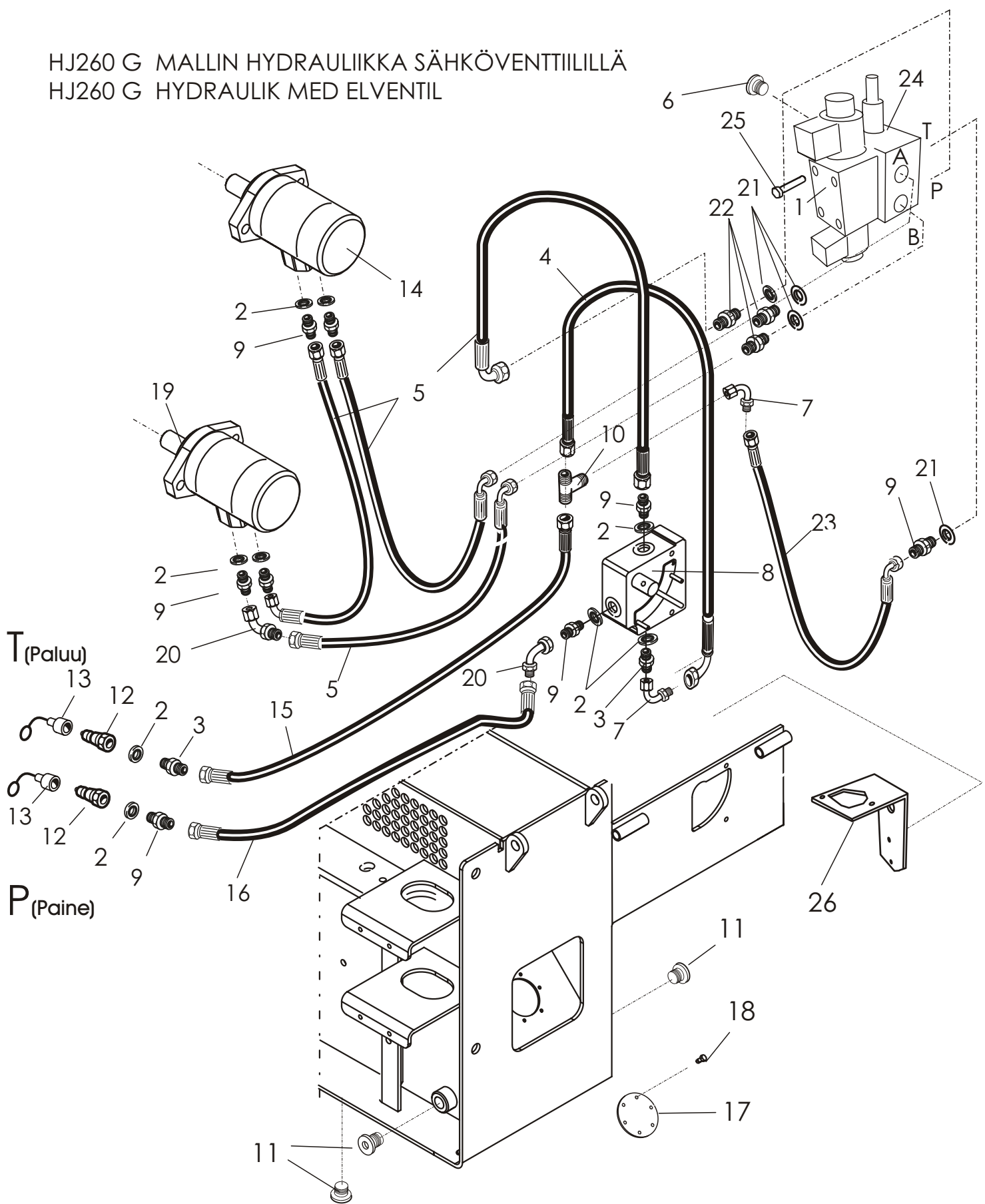
P=TRYCK (PAINE)  
T=TANK (TANKKI)

A=PORT (PORTTI)  
B=PORT (PORTTI)



VIITE REF	KPL ST	VARAOSA NO DEL NR.	KOODI KODE	NIMITYS	BENÄMNING
1	1	D56094	SV-60 1C7 1/2"175	OHJAUSVENTTIILI	STYRNINGSVENTIL
2	9	D30000212	1/2"	USIT-TIIVISTE	USIT-TÄTNING
3	2	D30000380	R1/2"/R1/2"	KAKSOISNIPPA	DUBBELNIPPEL
4	1	D41412	L=600	HYDR.LETKU	HYDRAULSLANG
5	4	D30288	L=620	HYDR.LETKU	HYDRAULSLANG
6	1	D30000383	705-08-08	YHDYSNIPPA	NIPPEL
7	2	D12356	704P-08	KULMALIITIN	VINKELNIPPEL
8	1	D30000281	3-41421	MÄÄRÄNSÄÄTÖVENTTIILI FC-51	MÄNGDJUSTERINGSVENTIL
9	10	DI5292	R1/2"/R3/8"	SUPISTUSNIPPA	REDUCERING
10	1	D30000382	702-8	T-LIITIN	NIPPEL
11	1	D43201	1/2"	TULPPA	PLUGG
12	1	D30000390	201-06	KAKSOISNIPPA	DUBBELNIPPEL
13	2	D12369	705-06-06	YHDYSNIPPA	NIPPEL
14	1	D30000311	OMP 315	HYDRAULIMOOTTORI	HYDR.MOTOR
15	1	D41413	L=300	HYDR.LETKU	HYDRAULSLANG
16	1	47116	3-47116	KIILAHIHNAKYÖRÄ	REMSKIV
17	6	A0C2L1514	M12X80	KUUSIORUUVI	SKRUV
18	5	A080L1014	M8x20	KUUSIORUUVI	SKRUV
19	1	B580V1544	M8	KORIALUSLAATTA	BRICKA
20	4	E72143	M8x80	KUUSIORUUVI	SKRUV
21	5	B580H1624	M8	ALUSLAATTA	BRICKA
22	1	47214	4-47214	SOVITERENGAS	BRICKA
23	1	D582E3	PLP20.20 LEFT	HYDRAULIPUMPPU	PUMP
24	1	D58T28	T-28	LISÄLAAKERointi	LAGER
25	1	D51DF38	1DF38	PAINELAIPPA	FLÄNS
26	1	D52DF12	2DF12	IMULAIPPA	FLÄNS
27	1	49038	3-49038	SÄÄTÖLEVY	PLATTA
28	4	D30000385	202-08-12	SUPISTUSNIPPA	NIPPEL
29	2	D30000213	USIT-12	USIT-TIIVISTE	USIT-TÄTNING
30	1	D05007000	MPS 050	PALUUSUODIN	FILTER
31	6	A050A9024	M5x10	URARUUVI	SKRUV
32	1	D65741000	UC-AB-1163-10	TÄYTTÖKORKKI	KORK
(33)	1	D05007001	MPS 050	SUODINPATRUUNA	FILTERELEMENT
34	2	BM0B38	B38	KIILAHIHNA	KILREM
35	1	D41414	L=500	IMULETKU	SUGNINGRÖR
36	2	A060L1524	M6x20	KUUSIORUUVI	SKRUV
37	1	D30000211	3/8"	USIT-TIIVISTE	USIT-TÄTNING
38	1	D65702000	OMP200	HYDRAULIMOOTTORI	HYDR.MOTOR
39	1	D47203	3-47203	LETKUASENNELMA	HYDRAULSLANG
40	1	D12379	704-06T	KULMALIITIN	VINKELNIPPEL
41	2	B560E1524	M6	ALUSLAATTA	BRICKA

HJ260 G MALLIN HYDRAULIKKA SÄHKÖVENTTIILILLÄ  
HJ260 G HYDRAULIK MED ELVENTIL

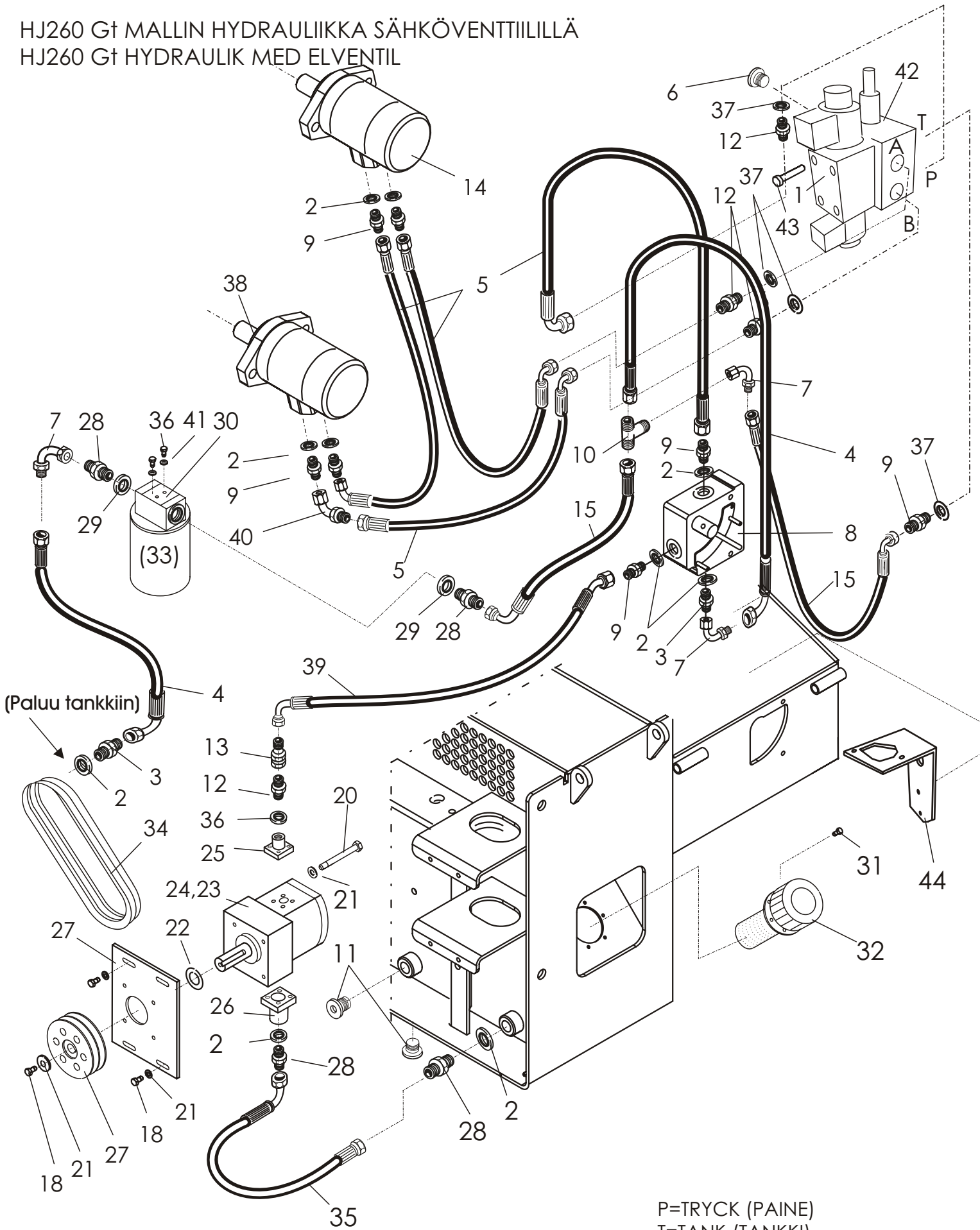


P=TRYCK (PAINE)  
T=TANK (TANKKI)

A=PORT (PORTTI)  
B=PORT (PORTTI)

VIITE REF	KPL ST	VARAOSA NO DEL NR.	KOODI KODE	NIMITYS	BENÄMNING
1	1	D56086	DHI-0714	OHJAUSVENTTIILI	STYRNINGSVENTIL
2	6	D30000212	1/2"	USIT-TIIVISTE	USIT-TÄTNING
3	1	D30000380	R1/2"/R1/2"	KAKSOISNIPPA	DUBBELNIPPEL
4	1	D41412	L=600	HYDR.LETKU	HYDRAULSLANG
5	4	D30288	L=620	HYDR.LETKU	HYDRAULSLANG
6	1	64002608	1/4"	TULPPA	PLUGG
7	2	D12356	704P-08	KULMALIITIN	VINKELNIPPEL
8	1	41421	3-41421	MÄÄRÄNSÄÄTÖVENTTIILI FC-51	MÄNGDJUSTERINGSVENTIL
9	5	DI5292	R1/2"/R3/8"	SUPISTUSNIPPA	REDUCERING
10	1	D30000382	702-8	T-LIITIN	NIPPEL
11	3	D43201	1/2"	TULPPA	PLUGG
12	2	142608	DNP290	PIKALIITIN,KOIRAS	SNABBKOPPLING, HANE
13	2		TFA - 08M	SUOJAHATTU	SKYDD
14	1	D30000311	OMP 315	HYDRAULIMOOTTORI	HYDR.MOTOR
15	1	D49192	L=2450	HYDR.LETKU	HYDRAULSLANG
16	1	D49193	L=2300	HYDR.LETKU	HYDRAULSLANG
17	1	49191	4-49191	PEITELEVY	SKYDD
18	6	A050A9024	M5x10	URARUUVI	SKRUV
19	1	D65702000	OMP200	HYDRAULIMOOTTORI	HYDR.MOTOR
20	2	D12379	704-06T	KULMALIITIN	VINKELNIPPEL
21	4	D30000211	3/8"	USIT-TIIVISTE	USIT-TÄTNING
22	3	D30000390	3/8"*3/8"	KAKSOISNIPPA	DUPPELNIPPEL
23	1	D41413	L=300	HYDR. LETKU	HYDRAULSLANG
24	1	D56082	PBL/VMP 38+PAINER.	PERUSLEVY	GRUNDPLÅT
25	4		M5*50	KUUSKOLORUUVI	SKRUV
26	1	49331	3-49331	VENTTIILIN TELINE	VENTILHÅLLARE

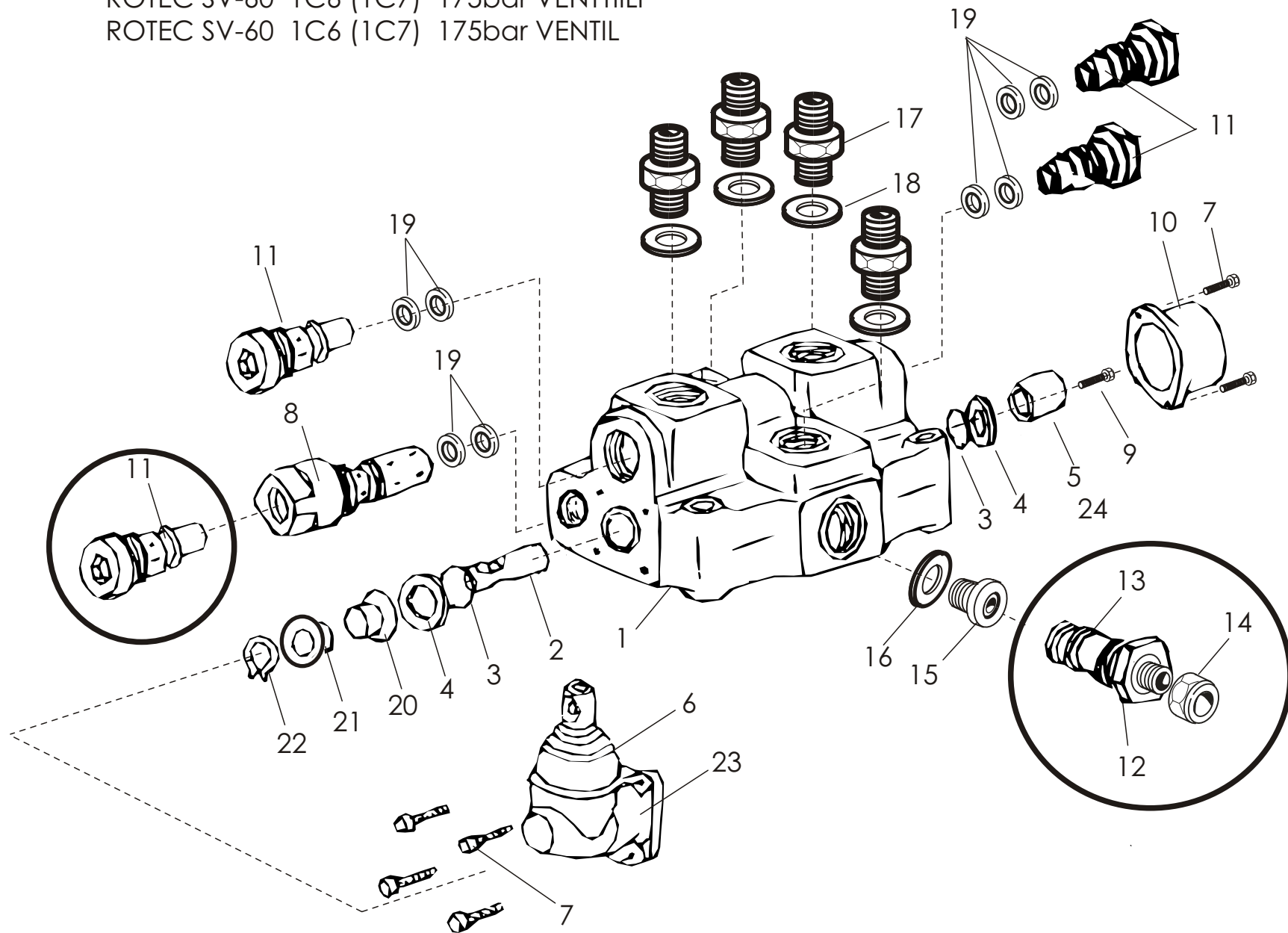
HJ260 Gt MALLIN HYDRAULIKKA SÄHKÖVENTTIILILLÄ  
HJ260 Gt HYDRAULIK MED ELVENTIL



VIITE REF	KPL ST	VARAOSA NO DEL NR.	KOODI KODE	NIMITYS	BENÄMNING
1	1	D56086	DHI-0714	OHJAUSVENTTIILI	STYRNINGSVENTIL
2	9	D30000212	1/2"	USIT-TIIVISTE	USIT-TÄTNING
3	2	D30000380	R1/2"/R1/2"	KAKSOISNIPPA	DUBBELNIPPEL
4	1	D41412	L=600	HYDR.LETKU	HYDRAULSLANG
5	4	D30288	L=620	HYDR.LETKU	HYDRAULSLANG
6	1	64002608	1/4"	TULPPA	PLUGG
7	3	D12356	704P-08	KULMALIITIN	VINKELNIPPEL
8	1	41421	3-41421	MÄÄRÄNSÄÄTÖVENTTIILI FC-51	MÄNGDJUSTERINGSVENTIL
9	8	DI5292	R1/2"/R3/8"	SUPISTUSNIPPA	REDUCERING
10	1	D30000382	702-8	T-LIITIN	NIPPEL
11	1	D43201	1/2"	TULPPA	PLUGG
12	4	D30000390	201-06	KAKSOISNIPPA	DUBBELNIPPEL
13	2	D12369	705-06-06	YHDYSNIPPA	NIPPEL
14	1	D30000311	OMP 315	HYDRAULIMOOTTORI	HYDR.MOTOR
15	2	D41413	L=300	HYDR.LETKU	HYDRAULSLANG
16	1	47116	3-47116	KIILAHIHNAKYÖRÄ	REMSKIV
17	6	A0C2L1514	M12X80	KUUSIORUUVI	SKRUV
18	5	A080L1014	M8x20	KUUSIORUUVI	SKRUV
19	1	B580V1544	M8	KORIALUSLAATTA	BRICKA
20	4	E72143	M8x80	KUUSIORUUVI	SKRUV
21	5	B580H1624	M8	ALUSLAATTA	PRICKA
22	1	47214	4-47214	SOVITERENGAS	BRICKA
23	1	D582E3	PLP20.20 LEFT	HYDRAULIPUMPPU	PUMP
24	1	D58T28	T-28	LISÄLAAKEROINTI	LAGER
25	1	D51DF38	1DF38	PAINELAIPPA	FLÄNS
26	1	D52DF12	2DF12	IMULAIPPA	FLÄNS
27	1	49038	3-49038	SÄÄTÖLEVY	PLATTA
28	4	D30000385	202-08-12	SUPISTUSNIPPA	NIPPEL
29	2	D30000213	USIT-12	USIT-TIIVISTE	USIT-TÄTNING
30	1	D05007000	MPS 050	PALUUSUODIN	FILTER
31	6	A050A9024	M5x10	URARUUVI	SKRUV
32	1	D65741000	UC-AB-1163-10	TÄYTTÖKORKKI	KORK
(33)	1	D05007001	MPS 050	SUODINPATRUUNA	FILTERELEMENT
34	2	BM0B38	B38	KIILAHIHNA	KILREM
35	1	D41414	L=500	IMULETKU	SUGNINGRÖR
36	2	A060L1524	M6x20	KUUSIORUUVI	SKRUV
37	5	D30000211	3/8"	USIT-TIIVISTE	USIT-TÄTNING
38	1	D65702000	OMP200	HYDRAULIMOOTTORI	HYDR.MOTOR
39	1	D47203	3-47203	LETKUASENNELMA	HYDRAULSLANG
40	1	D12379	704-06T	KULMALIITIN	VINKELNIPPEL
41	2	B560E1524	M6	ALUSLAATTA	BRICKA
42	1	D56082	PBL/VMP 38+PAINER.	PERUSLEVY	GRUNDPLÅT
43	4		M5*50	KUUSKOLORUUVI	SKRUV
44	1	49331	3-49331	VENTTIILIN TELINE	VENTILHÅLLARE



ROTEC SV-60 1C6 (1C7) 175bar VENTTIILI  
 ROTEC SV-60 1C6 (1C7) 175bar VENTIL



OSA 8 KORVATAAN OSALLA 11 JA OSA 15 OSALLA 12 ,KUN TRAKTORISSA SULJETUN PIIRIN HYDRAULIIKKA  
 DEL NR 11 ERSÄTTER DEL NR 8 OCH DEL NR 12 ERSÄTTER DEL NR 15 I DE SLUTNA HYDRAULISKA SYSTEMERNA



VIITE REF	KPL ST	VARAOSA NO DEL NR.	KOODI KODE	NIMITYS	BENÄMNING
1-23 1-4,6-24	1* 1**	D56063 D56094	SV60 1C6 SV60 1C7	OHJAUSVENTTIILI 3-ASENTO OHJAUSVENTTIILI 4-ASENTO	STYRINGVENTIL. SV60 1C6 STYRINGVENTIL. SV60 1C7
1	1	982600		VENTTIILIRUNKO	RAM
2	1	DO40182	N:O 1	KARA	TEN
3	2	50604		KARATIIVISTE	TÄTNING
4	2	40091		TIIVISTELATTA	BRICKA
5	1	DO40490		ASENTOLUKITUS 3-ASENTO C6	STÄLLNING LÅSING C6
6	1	40200		SUOJAKUMI	SKYDD
7	6	50101	M5X16	KUUSIOKOLORUUVI	SKRUV
8	1	DO55000		PAINEISKUIMUVENT.RP1	CHOCK VENTIL RP1
9	1	50103	M5X20	KUUSIOKOLORUUVI	SKRUV
10	1	40204		JOUSIKUPPI	FJÄDERSKYDD
11	3 (4)	DO40237		TULPPA	PROPP
(12)	1	DO982603		SARJANIPPA	NIPPEL
(13)	1	982616		TIIVISTESARJA SARJANIPPAAN	TÄTNING
(14)	1	....		TULPPA 5/8"	PROPP 5/8"
15	1	40268		TULPPA 3/4"	PROPP
16	1	D3000213		USIT TIIVISTE 3/4"	USIT-TÄTNING
17	4	D15292		NIPPA R1/2"-3/8"	NIPPEL
18	4	DO50008	Ø15,3X2.4	O-RENGAS	O-RING
19	4	50604		TIIVISTESARJA	TÄTNING SERIE
20	1	40253		JOUSENOHJAIN ALAP.	FJÄDER STYRENHET
21	1	40254		JOUSENOHJAIN C5	FJÄDER STYRENHET C5
22	1	40163		LUKKORENGAS	LÅSNING RING
23	1	40318		VIPUKOTELO TÄYD.	HANTAGASK KPL
24	1	DO40162		ASENTOLUKITUS 4-ASENTO C7	STÄLLNING LÅSING C7
	*			KÄYTETTY VUOTEEN 2000 ASTI	GÄLLER TILL ÅR 2000
	**			ALKAEN VUODEN 2001 MALLEISSA	FRÅN ÅR 2001