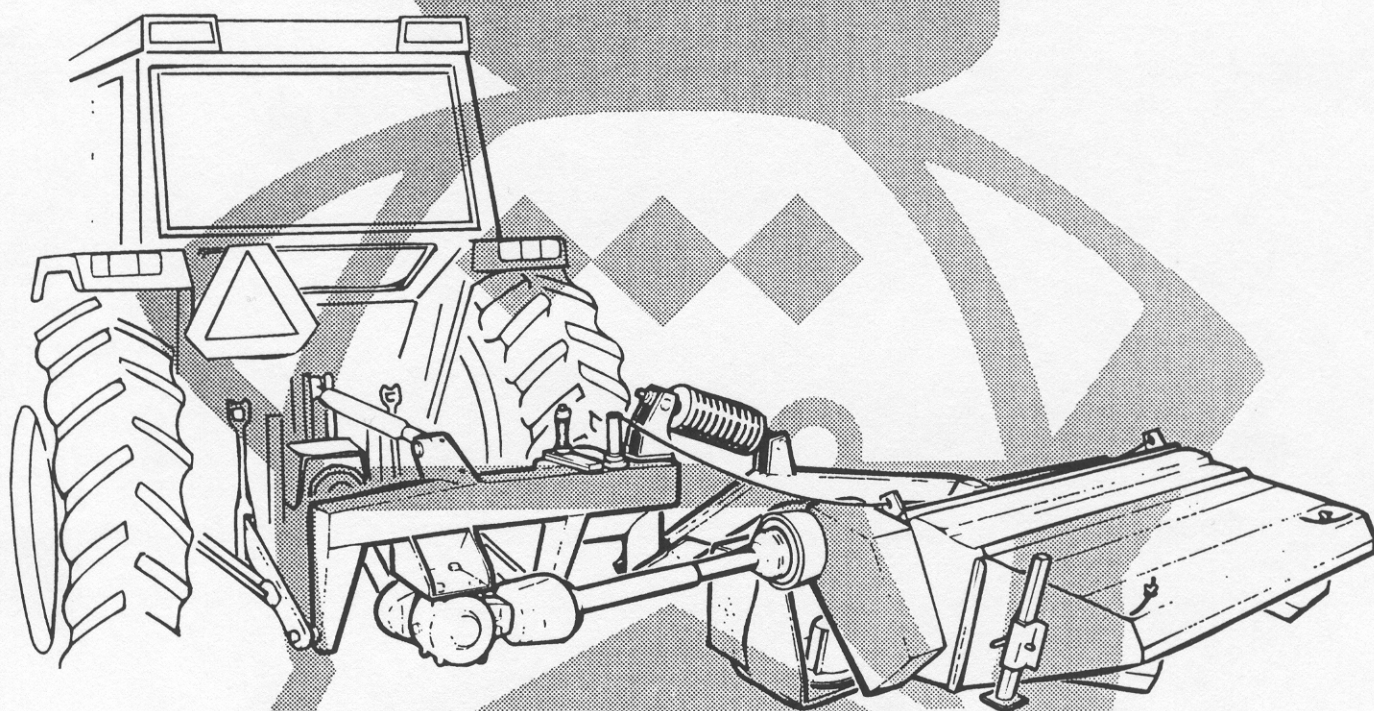


# JUNKKARI

## NIITOMURSKAIN

**NM-245**



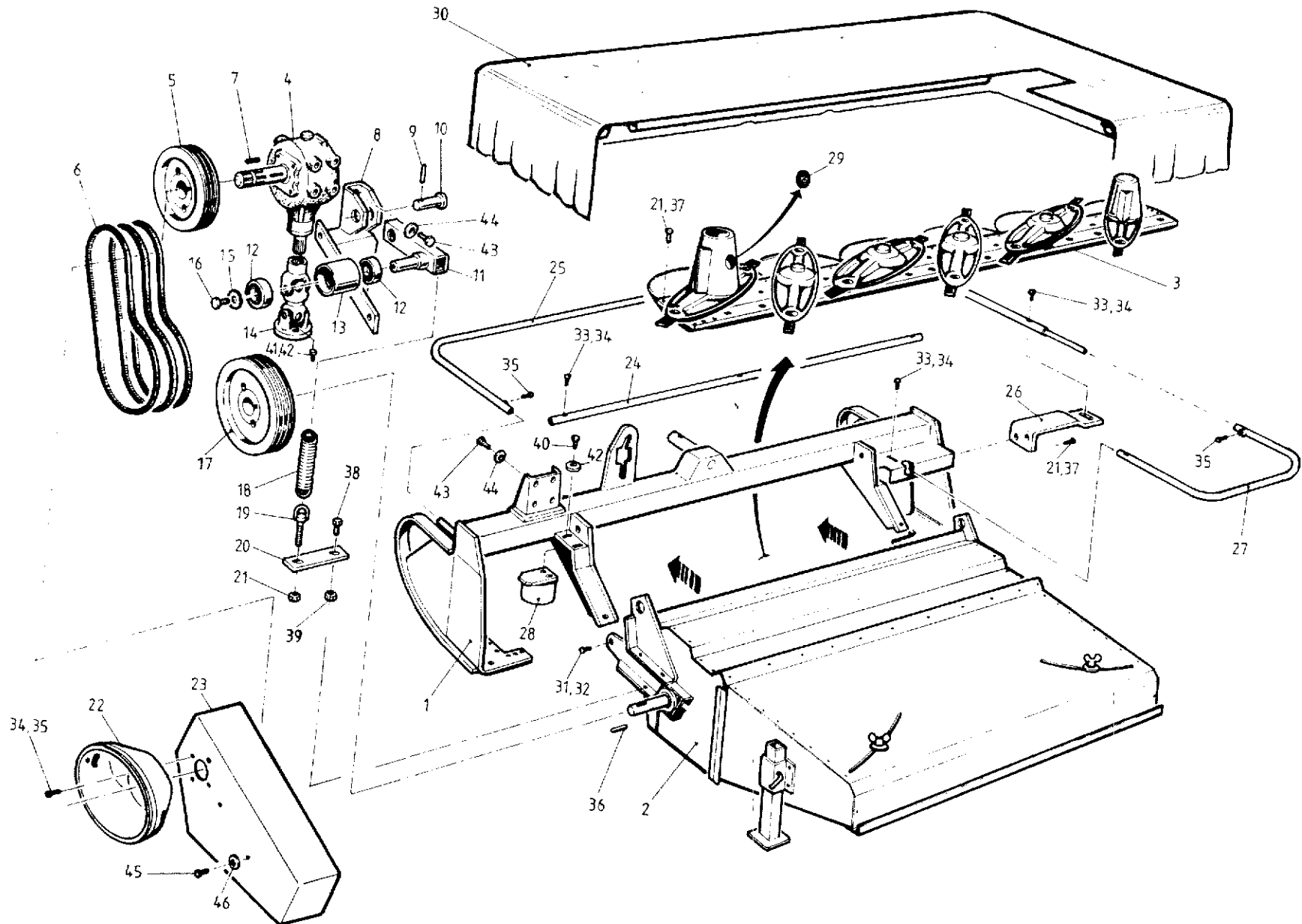
### KÄYTTÖOHJE VARAOSALUETTELO



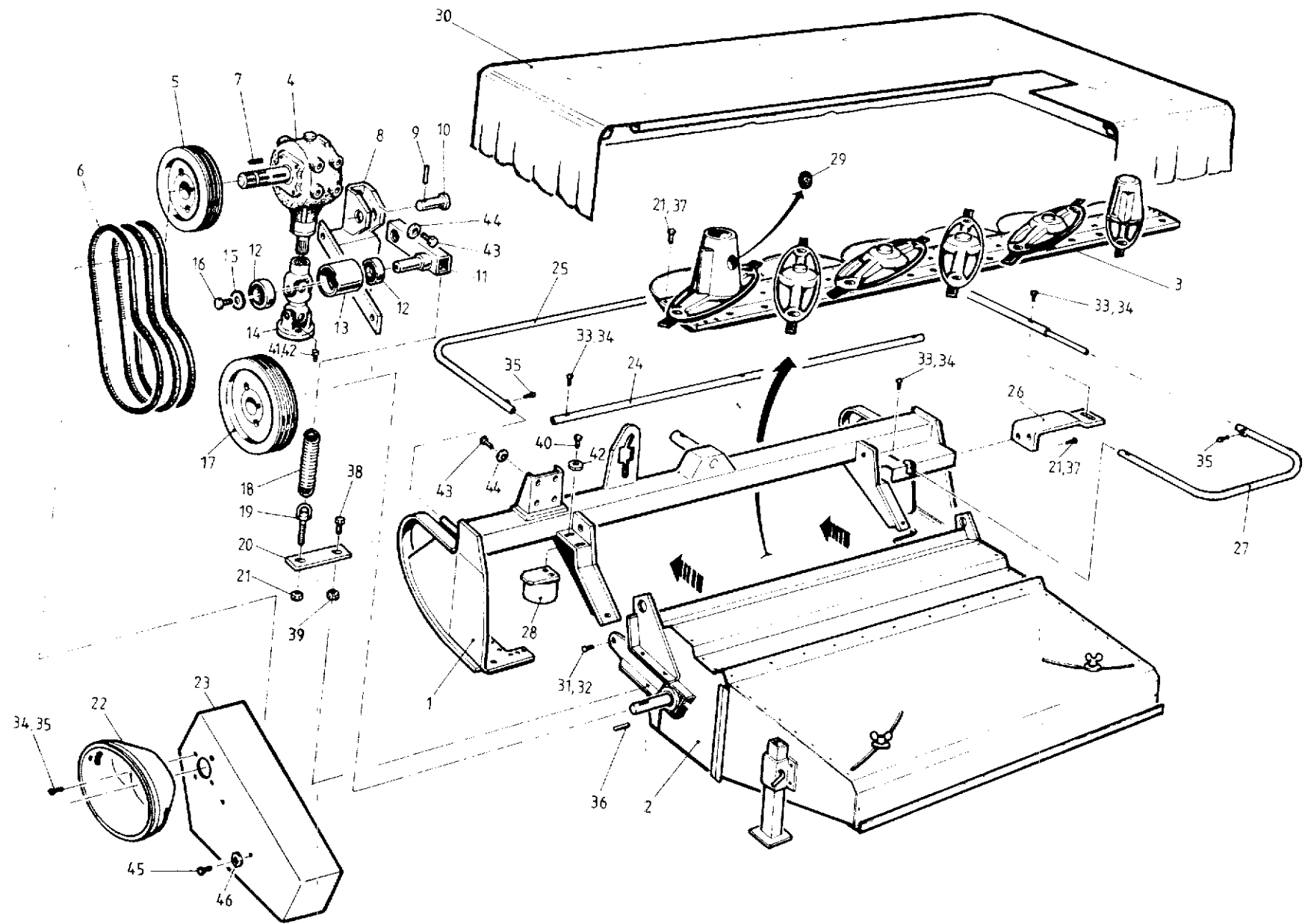
**JUNKKARI OY**

63275 YLIHÄRMÄ FINLAND  
TEL. +358-(9)64-4835111  
FAX +358-(9)64-4846401

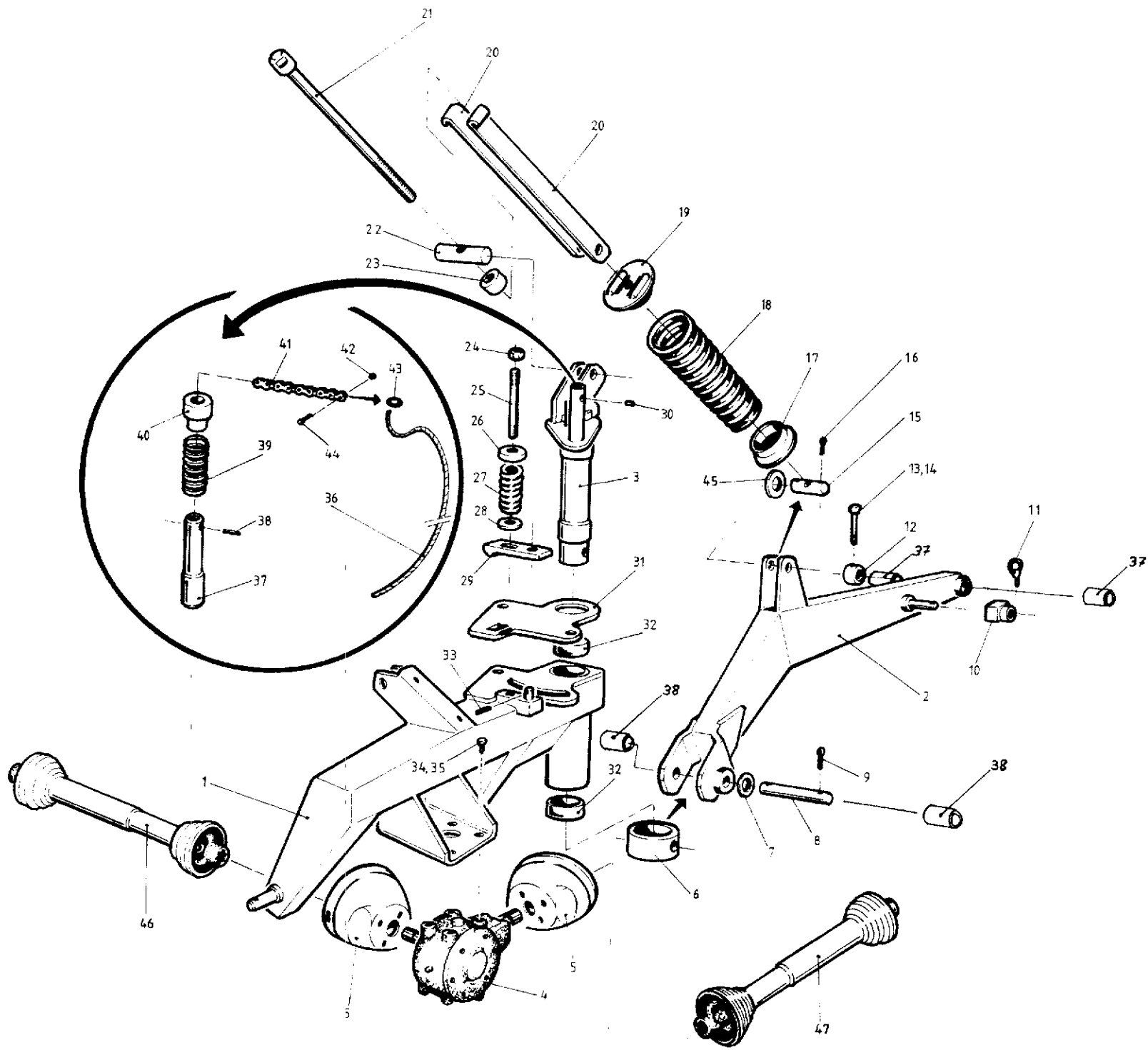
SUOMI 1995 **CE**



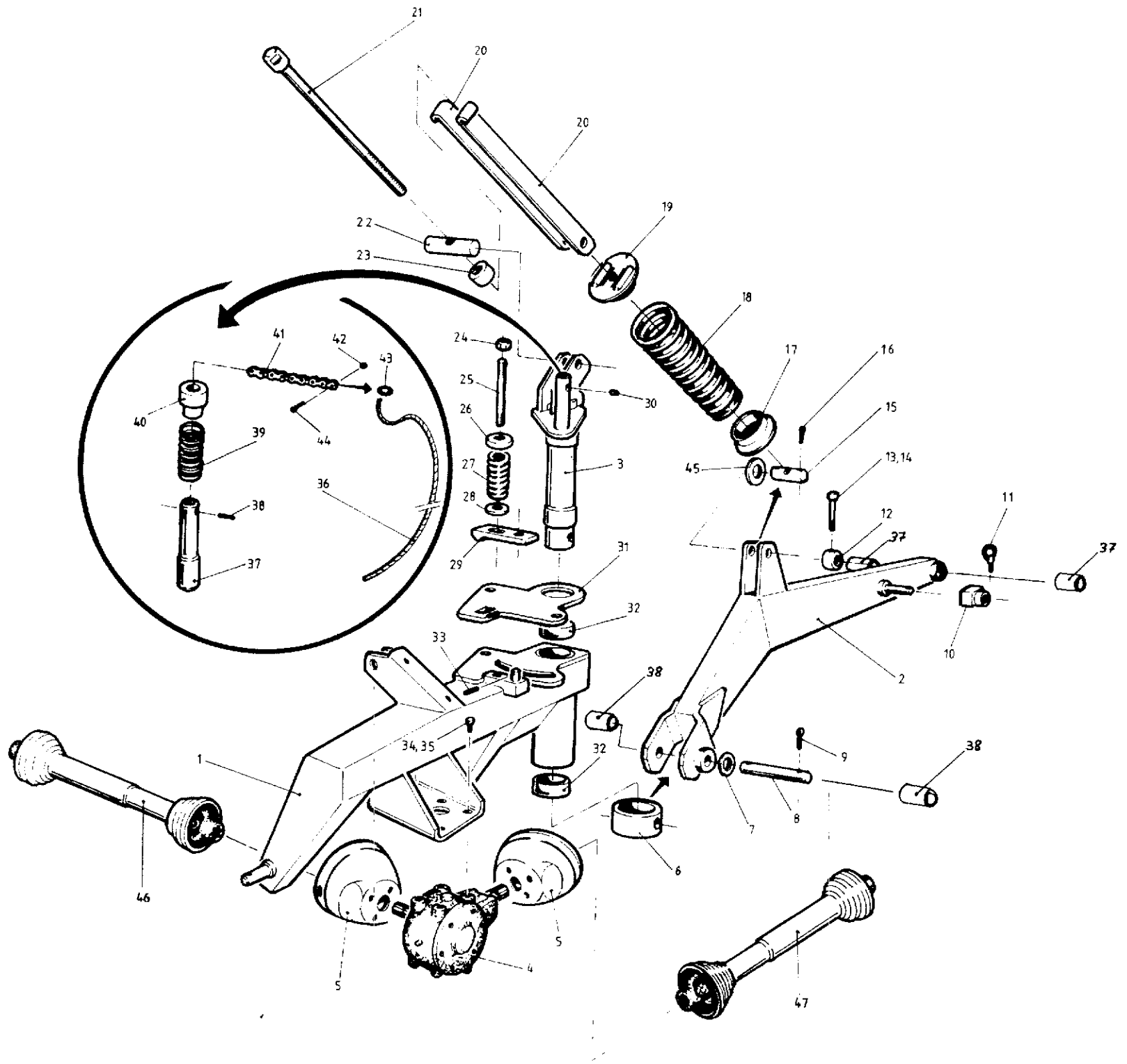
Viite Ref	Kpl St	Varaosan no: Del nr	Koodi Kode	Nimike	Benämning
1	1	911527		Terän runko	Knivbalkens ram
2	1	911537		Murskain	Kross
3	1	963975		Teräpalkki	Knivbalk
4	1	964007		Kulmavaihde	Vinkelväxel
5	1	963983		Kiilahihnapyörä	Remskiva
6	3	963982	SPB 1500	Kiilahihna	Kilrem
7	1	942539		Kiila	Kil
8	1	923007		Hihnankir.runko	Spänningshjulets ram
9	1	971836		Saksisokka	Saxsprint
10	1	9411026		Niveltappi	Tapp
11	1	935060		Hihnankiristin	Spänningshjulets ram
12	2	963157	6205 2RS	Urakuulalaakeri	Spårkullager
13	1	9411017		Kiristysrulla	Spänningsrulle
14	1	E74379	EG 00.200.003	Väliakseli	Mellanaxel
15	1	973018		Aluslevy	Bricka
16	1	972147	M10x16	Kuusioruuvi	Sexkantsskruv
17	1	963984		Kiilahihnapyörä	Remskiva
18	1	947073		Vetojousi	Dragfjäder
19	1	9411039		Jousen kiristysruuvi	Spänningsskruv
20	1	9411065		Jousen kiinnityslatta	Fjäders fästplatta
21	15	972332	M10 nyloc	Kuusiomutteri	Sexkantmutter
22	1	57023		Suojussuppilo	Skydd
23	1	923018		Hihnasuoja	Remskydd
24	1	935075		Suojaputki	Skyddsör
25	1	935071		Etusuojakaari	Frambåg
26	1	923009		Sivukannatin	Konsol
27	1	9411048		Takasuojakaari	Bakbåg
28	1	9411006		Suojaputki	Skyddsör
29	1	9411208		Kumitulppa	Gummiplugg
30	1	911543		Suojapressu	Presenning
31	2	972215	M20x40	Kuusioruuvi	Sexkantsskruv
32	2	972335	M20 nyloc	Kuusiomutteri	Sexkantmutter
33	5	973223	M8x50	Kuusioruuvi	Sexkantsskruv
34	9	972320	M8 nyloc	Kuusiomutteri	Sexkantmutter
35	6	973039	m8x16	Kuusioruuvi	Sexkantsskruv
36	1	946547		Kiila	Kil



Viite Ref	Kpl St	Varaosan no: Del nr	Koodi Kode	Nimike	Benämning
37	14	973009	M10x35 10.9	Kuusioruuvi	Sexkantskruv
38	6	972191	M16x40	Kuusioruuvi	Sexkantskruv
39	6	972330	M16 nyloc	Kuusiomutteri	Sexkantmutter
40	2	972130	M8x20	Kuusioruuvi	Sexkantskruv
41	4	974371	M10x20	Kuusiookoloruuvi	Sexkanthålskruv
42	6	971688	M10 DIN 6798	Aluslevy	Bricka
43	6	972167	M12x30	Kuusioruuvi	Sexkantskruv
44	6	971692	M12 DIN 6798	Aluslevy	Bricka
45	2	972164	M12x16	Kuusioruuvi	Sexkantskruv
46	2	971691	M12	Aluslevy	Bricka

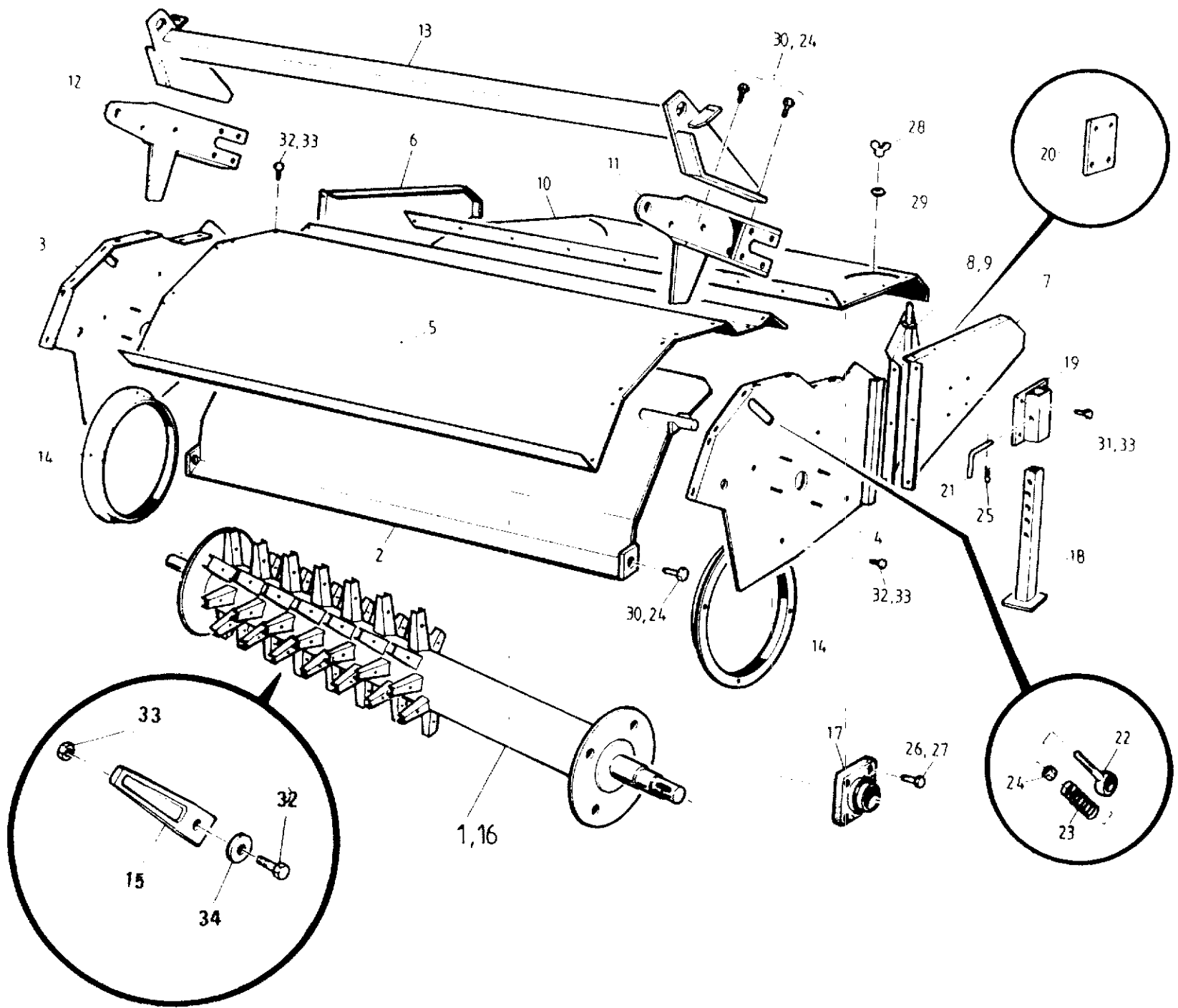


Viite Ref	Kpl St	Varaosan no: Del nr	Koodi Kode	Nimike	Benämning
1	1	911530		Eturunko	Ram
2	1	922998		Kannatinpalkki	Bärbalk
3	1	922997		Kiertonivel	Vridled
4	1	E74377		Kulmavaihde	Vinkelväxel
5	2	52063		Suojussuppilo	Skydd
6	1	9410982		Lukitusholkki	Låsholk
7	2	973562	M36	Aluslevy	Bricka
8	1	57406		Niveltappi	Tapp
9	2	974373	8x50	Saksisokka	Saxsprint
10	1	9411050		Lukitusholkki	Låsholk
11	1	971725	halk. 4.5	Rengassokka	Ringsprint
12	1	9411053		Toppariholkki	Stoppolk
13	1	972200	M16x100	Kuusioruuvi	Sexkantskruv
14	1	972330	M16 nyloc	Kuusiomutteri	Sexkantmutter
15	1	9411182		Jousipaketin tappi	Tapp
16	2	971839	6x40	Saksisokka	Saxsprint
17	1	9411059		Jousen alalaippa	Fjäders nedre motfläns
18	1	935079		Jousi	Fjäder
19	1	9411063		Jousen ylälaippa	Fjäders övre motfläns
20	2	9411064		Jousilatta	Fjäderplatta
21	1	935083		Kiristysruuvi	Spännskruv
22	1	9411056		Jousipakan tappi	Tapp
23	1	9411055		Rajoitinholkki	Mellanholk
24	1	972335	M20 nyloc	Kuusiomutteri	Sexkantmutter
25	1	9410973		Ruuvi	Skruv
26	1	9411189		Jousen päätylevy	Fjäders motbricka
27	1	9410423		Jousi	Fjäder
28	1	9411163		Rajoitinputki	Begränsningrör
29	1	9411051		Laukaisuhaka	Utsösninghake
30	1	971865	M6x6	Kuusiolopidätinruuvi	Sexkanthålstoppsskruv
31	1	935050		Laukaisulevy	Utlösningssplåt
32	2	9410983		Laakeriholkki	Lagerholk
33	1	971774	8x40	Joustosokka	Fjädersprint
34	4	972167	M12x30	Kuusioruuvi	Sexkantskruv
35	4	971692	M12	Aluslevy	Bricka
36	1	9411209		Laukaisunaru	Utlösningssnör
37	2	E63978	50/60x35	Pusla	Holk
38	2	945640	35/45x50	Pusla	Holk

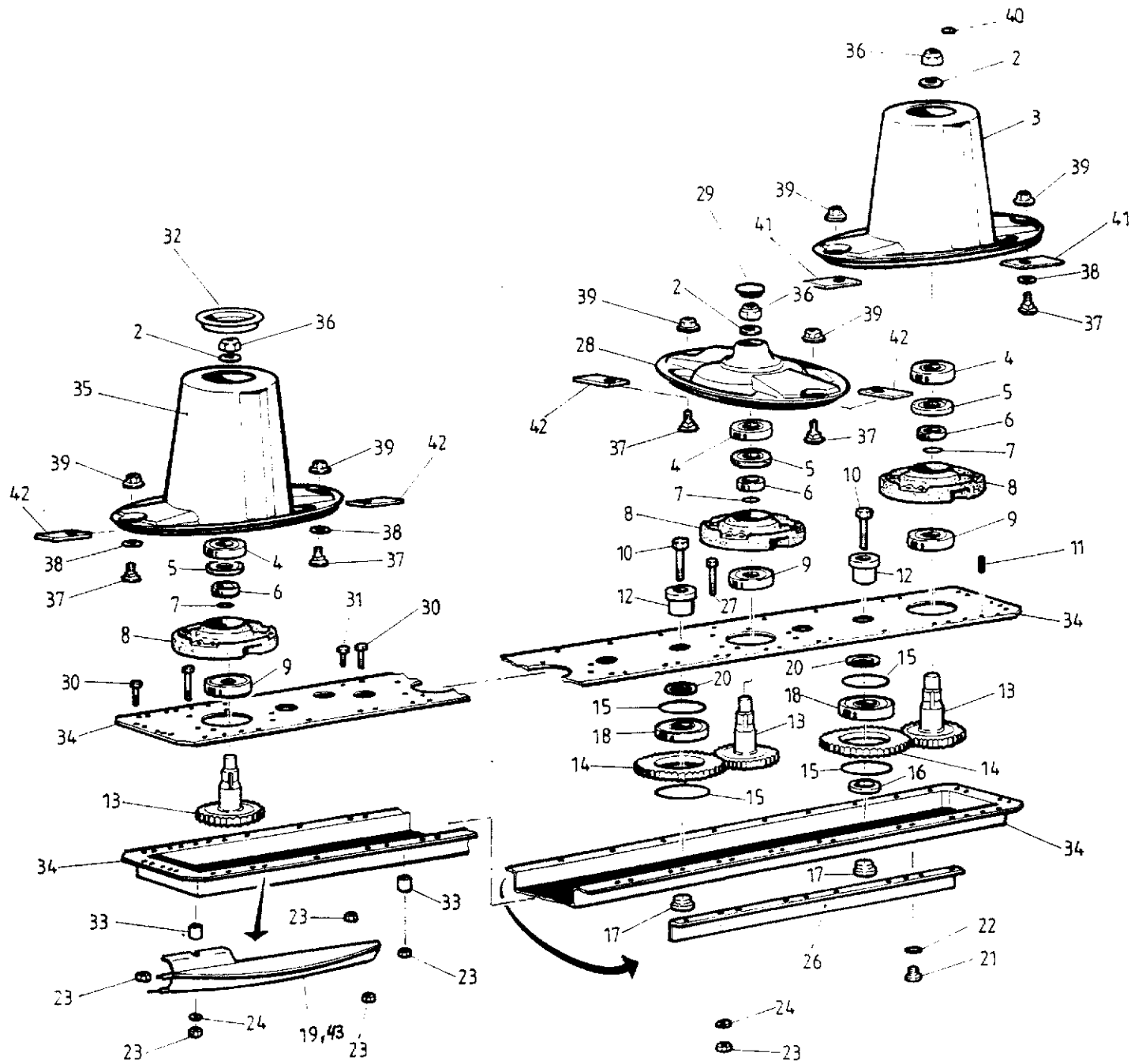




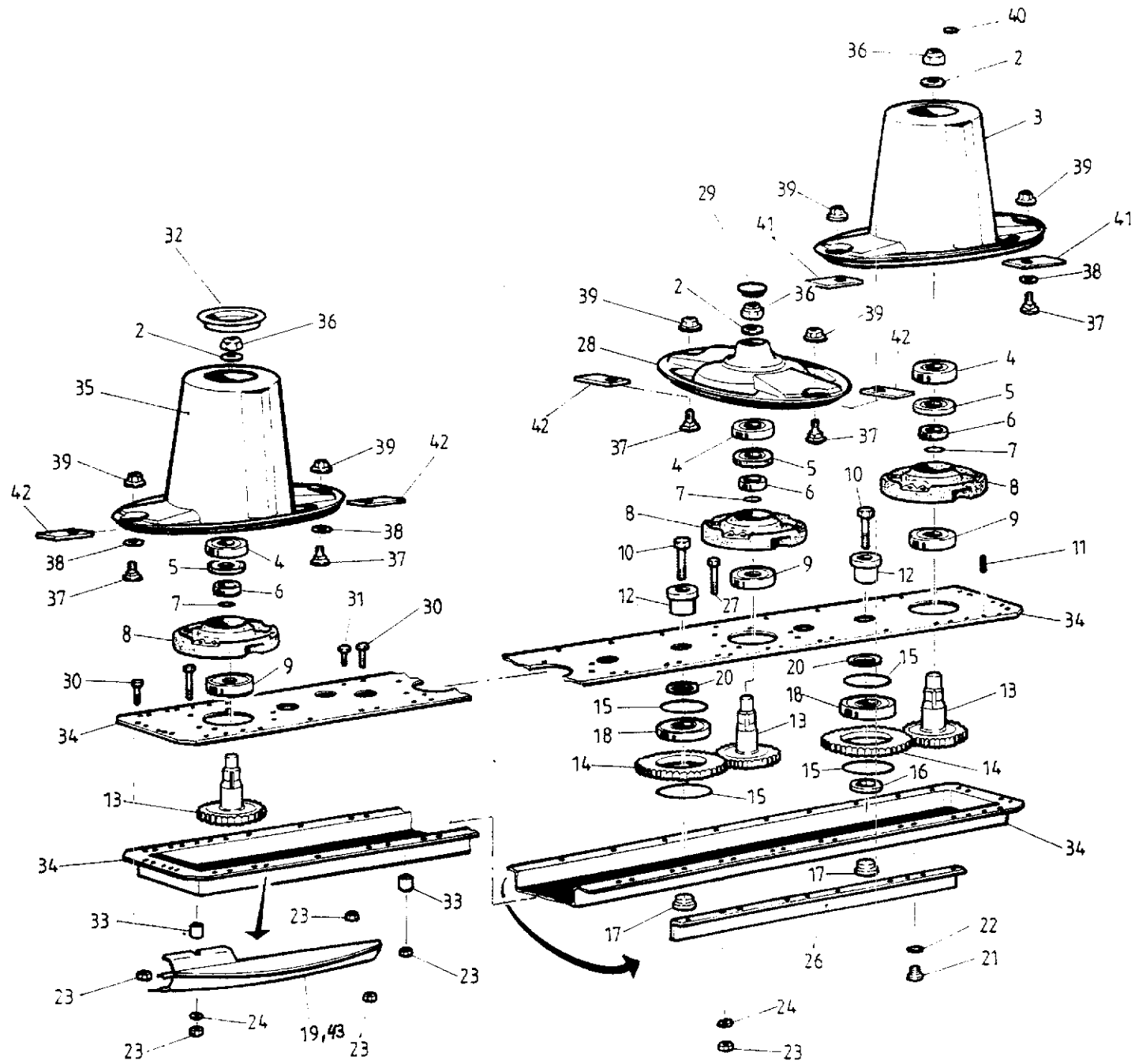
Viite Ref	Kpl St	Varaosan no: Del nr	Koodi Kode	Nimike	Benämning
37	1	9411058		Lukitustappi	Låstapp
38	1	974372	4x20	Joustosokka	Fjädersprint
39	1	942744		Jousi	Fjäder
40	1	9411057		Kansiholkki	lockholk
41	1	9411190		Laukaisuketju	Utlösningsskedja
42	1	972313	M4 nyloc	Kuusiomutteri	Sexkantmutter
43	1	951670		Kettinkilenkki	Kättinglänk
44	1	973458		Kuusioruuvi	Sexkantskruv
45	2	973060	M24	Aluslevy	Bricka
46	1	E74376	EG T60 610 F112	Nivelakseli	Kraftöverföringsaxel
47	1	E74375	EG T40 R12 vas.k "890"	Nivelakseli	Kraftöverföringsaxel
		911531		Eturunko täyd. sis. osat 1,3,6,31,32	Ram, kpl ineh. delar 1,3,6,31,32



Viite Ref	Kpl St	Varaosan no: Del nr	Koodi Kode	Nimike	Benämning
1	1	57341		Murskaimen kela	Vals
2	1	923020		Vastinpelti	Mothällplåt
3	1	57017 "O"		Suvupelti oikea	Sidoplåt höger
4	1	57017 "V"		Sivupelti vasen	Sidoplåt vänster
5	1	923001		Kansipelti etumm.	Plåthov främre
6	1	57006 "O"		Takasivulevy oikea	Baksidoplåt höger
7	1	57006 "V"		Takasivulevy vasen	Baksidoplåt vänster
8	1	923017		Karhotinpelti oikea	Strängläggare höger
9	1	923016		Karhotinpelti vasen	Strängläggare vänster
10	1	57005		Kansipelti takimm.	Plåthov bakre
11	1	935076		Mursk.kiinn.palkki vasen	Krossens fästbalk vänster
12	1	935074		Mursk.kiinn.palkki oikea	Krossens fästbalk höger
13	1	923013		Yhdystanko	Mellanrör
14	2	932358		Päätyvanne	Ändring
15	96	57318		Murskainsormi	Finger
16	1	57342		Kela koottu	Vals kpl
17	2	963043		Laippalaakeri	Flänslager
18	1	935080		Tukijalka	Stödfot
19	1	9411078		Tukijalan kiinn.putki	Stödfotens fäströr
20	1	9411080		Kiinnityslevy	Fästplatta
21	1	944294		Tappi	Tapp
22	2	9411068		Kiristysruuvi	Ögleskruv
23	2	945222		Jousi	Fjäder
24	9	972330	M16 nyloc	Kuusiomutteri	Sexkantmutter
25	1	971724	halk. 4	Hiusneulasokka	Hårsprint
26	8	972185	M14x45	Kuusioruuvi	Sexkantskruv
27	8	972327	M14 nyloc	Kuusiomutteri	Sexkantmutter
28	2	57036		Kiristysveivi koottu	Handtag
29	2	300454		Ohjainlaatta	Styrningbricka
30	7	972191	M16x40	Kuusioruuvi	Sexkantskruv
31	12	972132	M8x25	Kuusioruuvi	Sexkantskruv
32	96	A080S1514	M8x25	Kuusioruuvi	Sexkantskruv
33	96	AG8113014	M8 nyloc	Kuusiomutteri	Sexkantmutter
34	96	131310000	8.5/28.5x3	Aluslaatta	Bricka
	2	57038		Vahvike karhotinlevylle	Stödplatta



Viite Ref	Kpl St NM-245	Kpl St NM-280	Kpl St NM-320	Varaosan no: Del nr	Koodi Kode	Nimike	Benämning
1	1			E63975	FR421.506.00	Teräspalkki koottu	Knivbalk kpl
		1		D52151	FR422.505.00	"	"
			1	D52150	FR423.503.10	"	"
2	6	7	8	8.5.5.01242	18.3/35.5x2	Jousialuslevy	Underbricka
3	1	1	1	946019		Niittolautanen oikea	Knivtallrik h.
				2.420.7004.00			
4	6	7	8	8.0.1.01191	6206 2RS/C3	Laakeri	Lager
5	6	7	8	8.7.3.00044	40x56x8	Stefa	Stefa
6	6	7	8	0.423.7101.00		Väliholkki	Mellanholk
7	6	7	8	8.7.6.01244	OR-3112	O-rengas	O-ring
8	6	7	8	0.423.1301.00		Laakeripesä	Lagerhus
9	6	7	8	8.0.1.01192	6306 2Z/C3	Laakeri	Lager
10	10	12	14	0.404.7107.00	20x30 DCRT	Pultti	Bult
11	2	2	2	8.4.5.01205	10x12D1481	Jousisokka	Pinne
12	10	12	14	0.404.7047.00		Kiinnitysholkki	Holk
13	6	7	8	0.423.5000.00	Z=34 M=3	Lautasen hamm.p. akseli	Kuggghjulaxel av t.
14	10	12	14	0.404.6002.00	Z=45 M=3	Hammaspyörä	Kuggghjul
15	20	24	28	0.404.7111.00	80	Lukitusrengas	Låsring
17	10	12	14	0.404.7048.00		Mutteri	Mutter
18	10	12	14	0.404.7110.00	6208/C3	Laakeri	Lager
19	6	7	8	2.404.1326.00		Suojalevy	Skyddplåt
20	10	12	14	0.404.7105.00		Välihela	Mellanholk
21	2	2	2	0.404.7131.00	3/8" GAS	Tulppa	Propp
22	2	2	2	8.3.0.01353	17x22x1.5	Tiivistelevy	Tättningsplatta
23	98	117	136	8.2.1.01528	M10 DCRT	Mutteri	Mutter
24	6	7	8	0.404.7140.00	20/10.2x1.1	Aluslevy	Underbricka
26		1		57263		Terän tukipalkki	Stödbalk av kniv
			1	57066		"	"
27	6	7	8	0.404.7102.00	M10x52 DCRT	Ruuvi	Skruv
28	4	5	6	964020		Keskilautanen	Mellan tallrik
				2.404.7035.00			
29	4	5	6	8.7.0.01148	40x7	Kansi	Lock
30	63	80	97	0.404.7101.00	M10x30 DCRT	Ruuvi	Skruv



Viite Ref	kpl st NM-245	kpl st NM-280	kpl st NM-320	Varaosan no: Del nr	koodi kode	Nimike	Benämning
31	23	23	23	0.404.7112.00	M10x19 DCRT	Ruuvi	Skruv
32	1	1	1	0.404.7135.00		Kansi	Lock
33	12	15	18	0.404.7136.00	7 mm	Holkki	Holk
	2	2	2	0.404.7137.00	15 mm	"	"
34	1			2.421.0301.00		Palkinpohja + kansi	Botten av balk + lock
			1	2.423.0702.00		"	"
35	1	1	1	964021		Niittolautanen, vasen	Knivtallrik, v.
				2.404.7036.00			
36	6	7	8	8.2.6.00542	M18 H16.8	Lukkomutteri	Låsmutter
37	12	14	16	9411202		Terän kiinnitysruuvi	Fästskruv
				0.404.7103.00			
38	12	14	16	9411203	1 DCRT 320	Aluslaatta	Underplatta
				1.404.7109.00			
39	12	14	16	973182	DCRT 320	Mutteri	Mutter
				0.404.7139.00			
40	4	4	4	8.3.7.00324	10.5/16x1.5	Jousialuslevy	Fjäderunderbricka
41	12	14	16	9411004		Niittoterä oikea	Kniv, h.
42	12	14	16	9411003		" vasen	" , v.
43		1		57299		Suojalevy	Skyddplåt