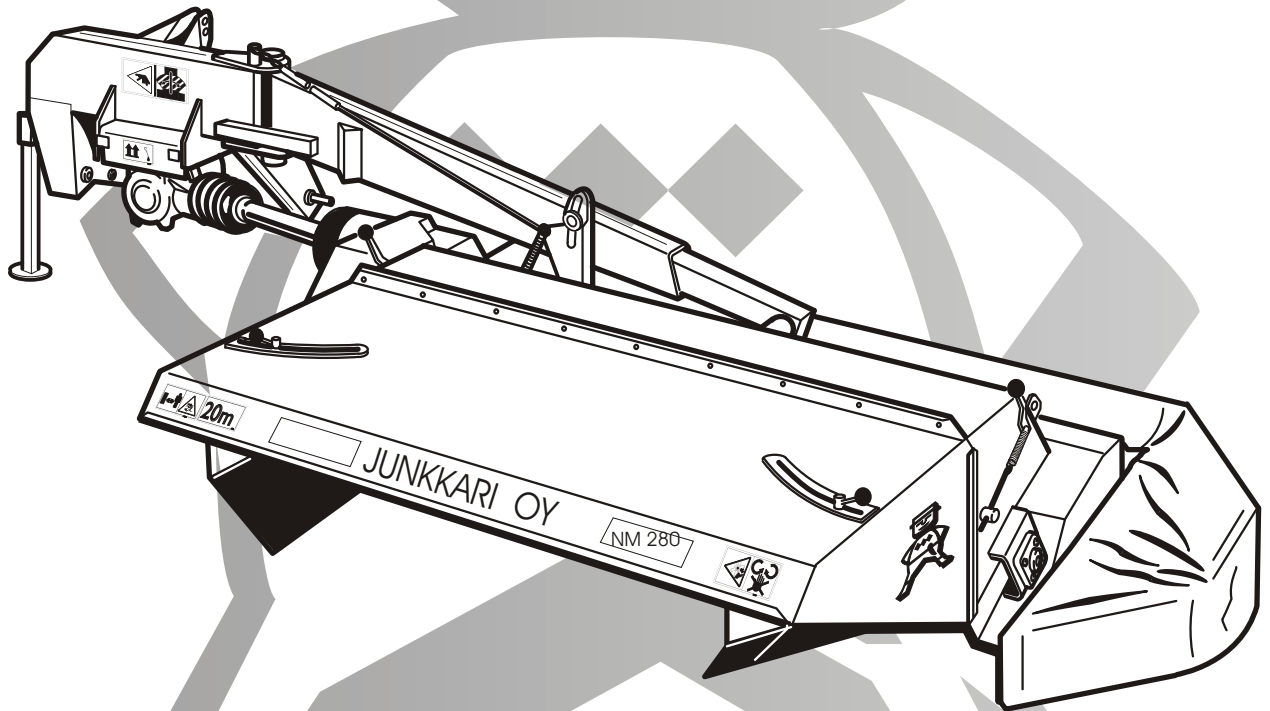


# JUNKKARI

## NIITTOMURSKAIN

**NM-245**  
**NM-280**



## KÄYTTÖOHJE

## VARAOSALUETTELO

NM-97SU



**JUNKKARI OY**

62375 YLIHÄRMÄ FINLAND

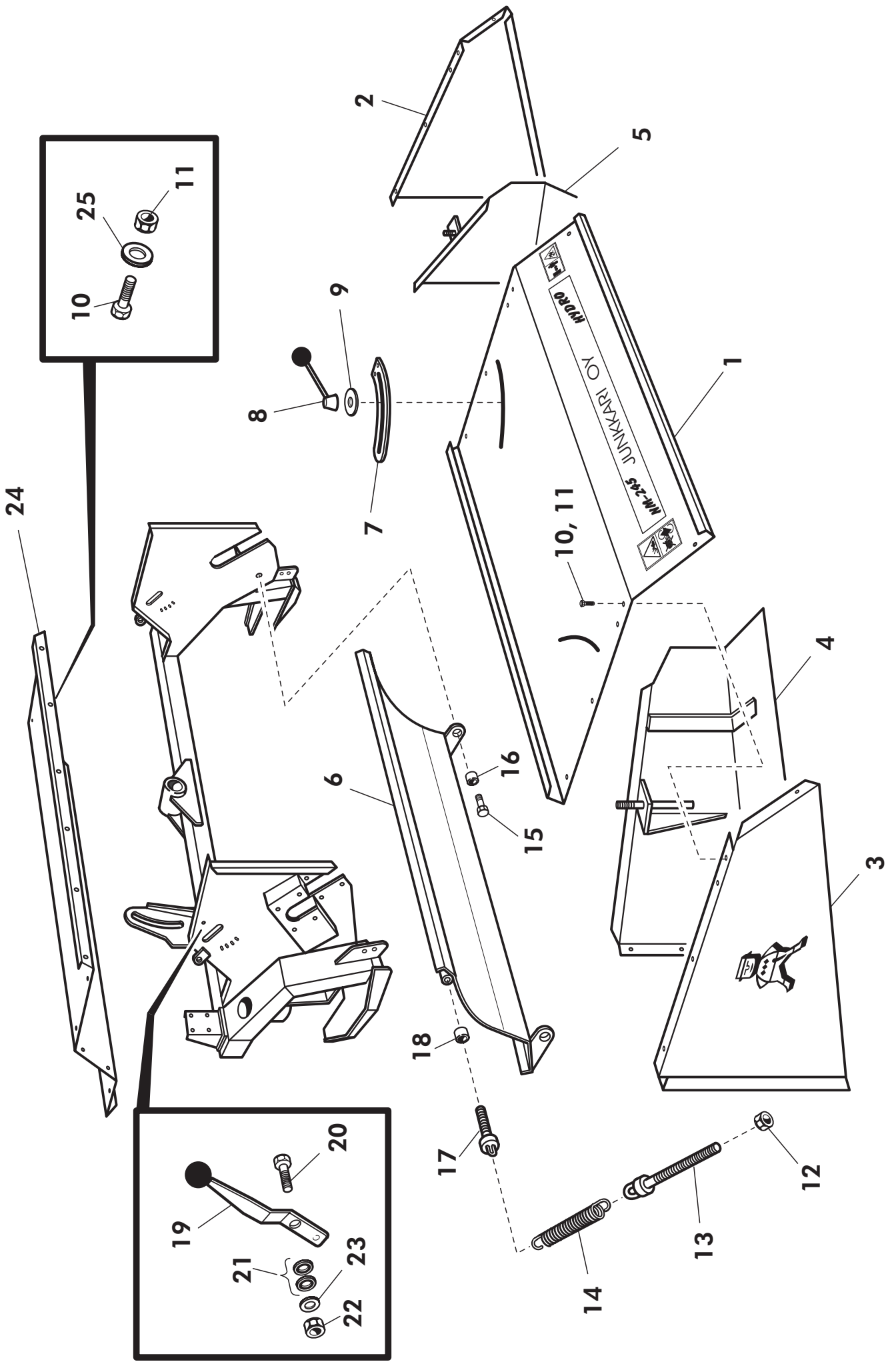
TEL. +358-(0)6-4835111

FAX +358-(0)6-4846401

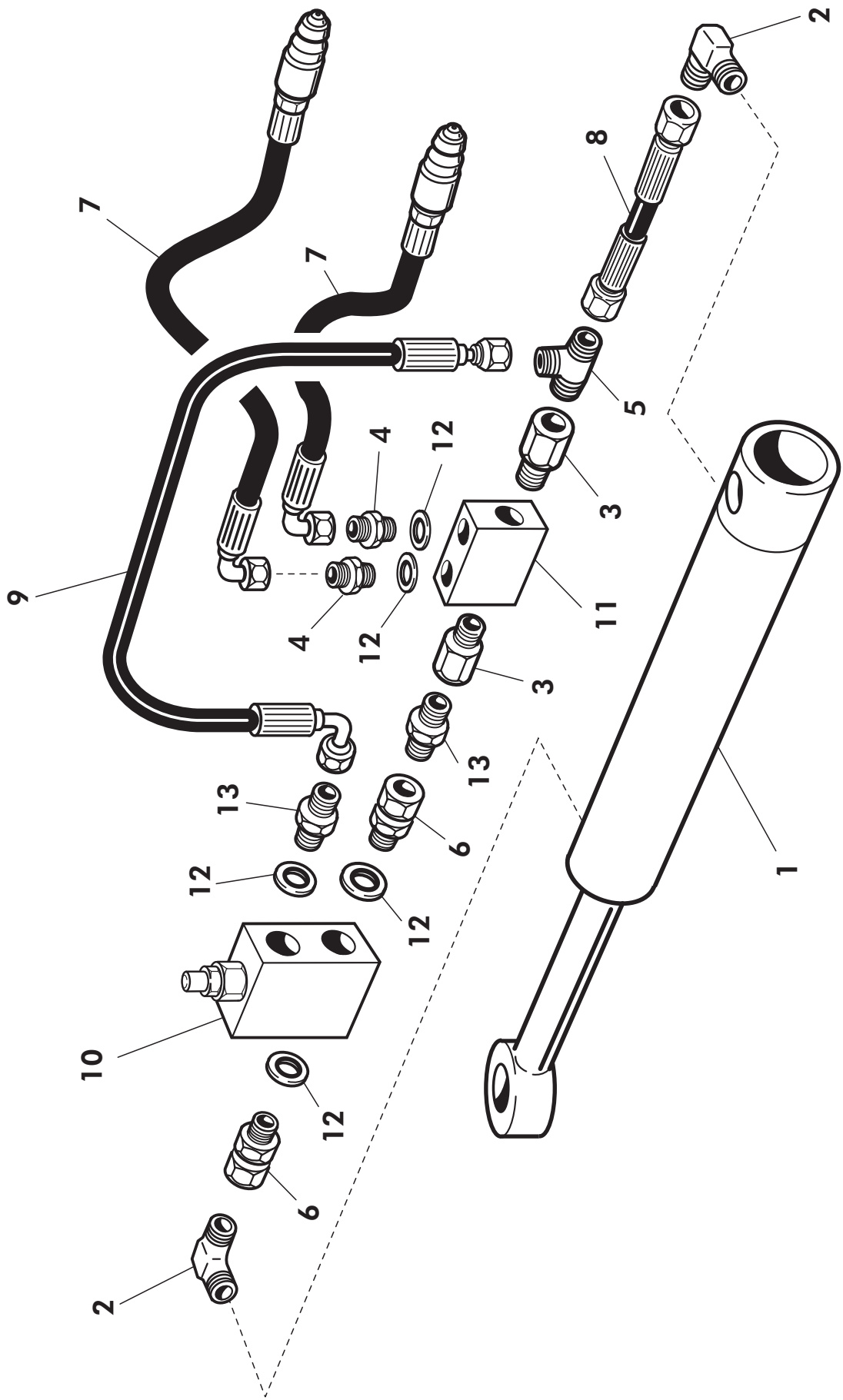
SUOMI

1997

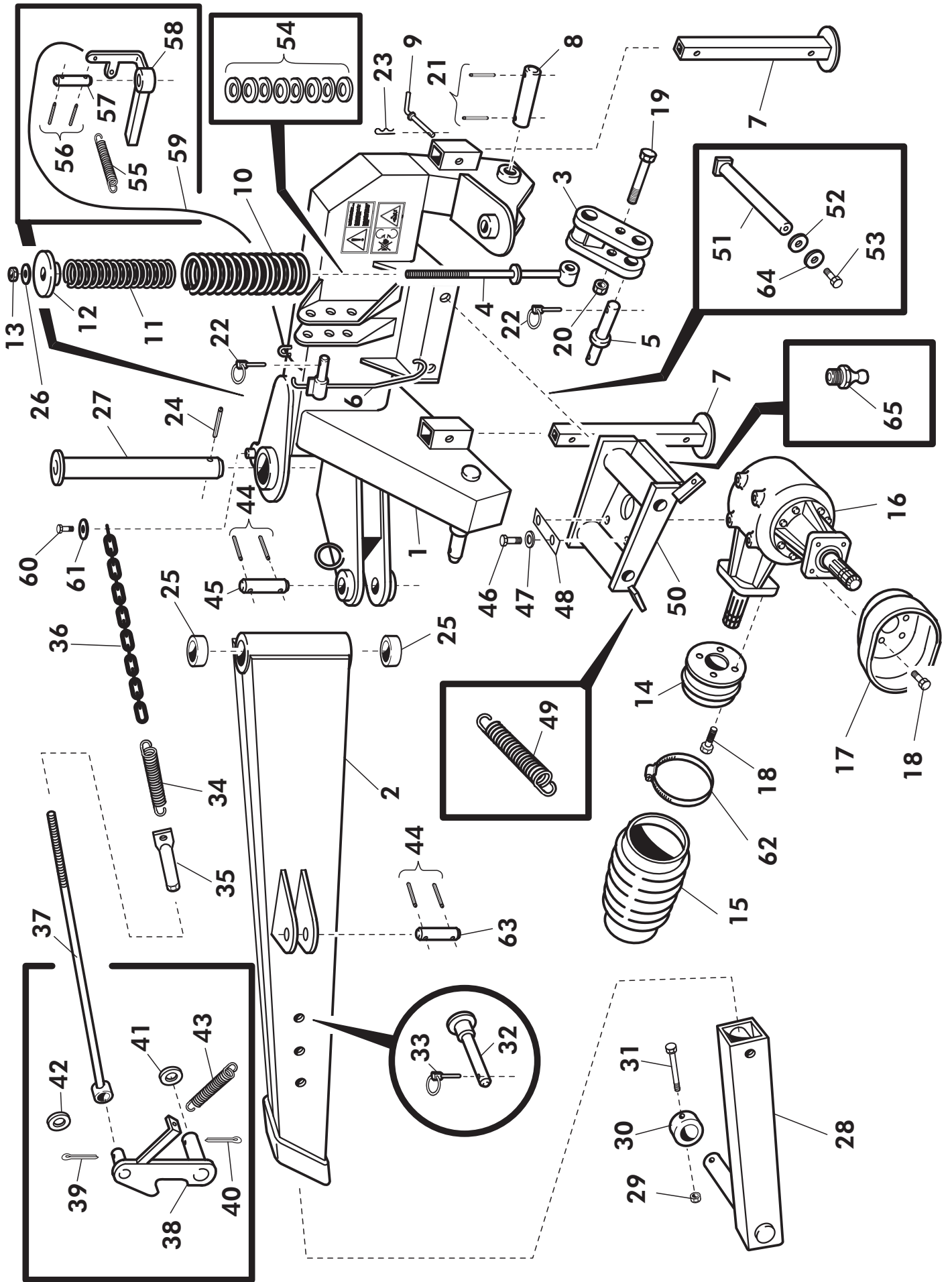




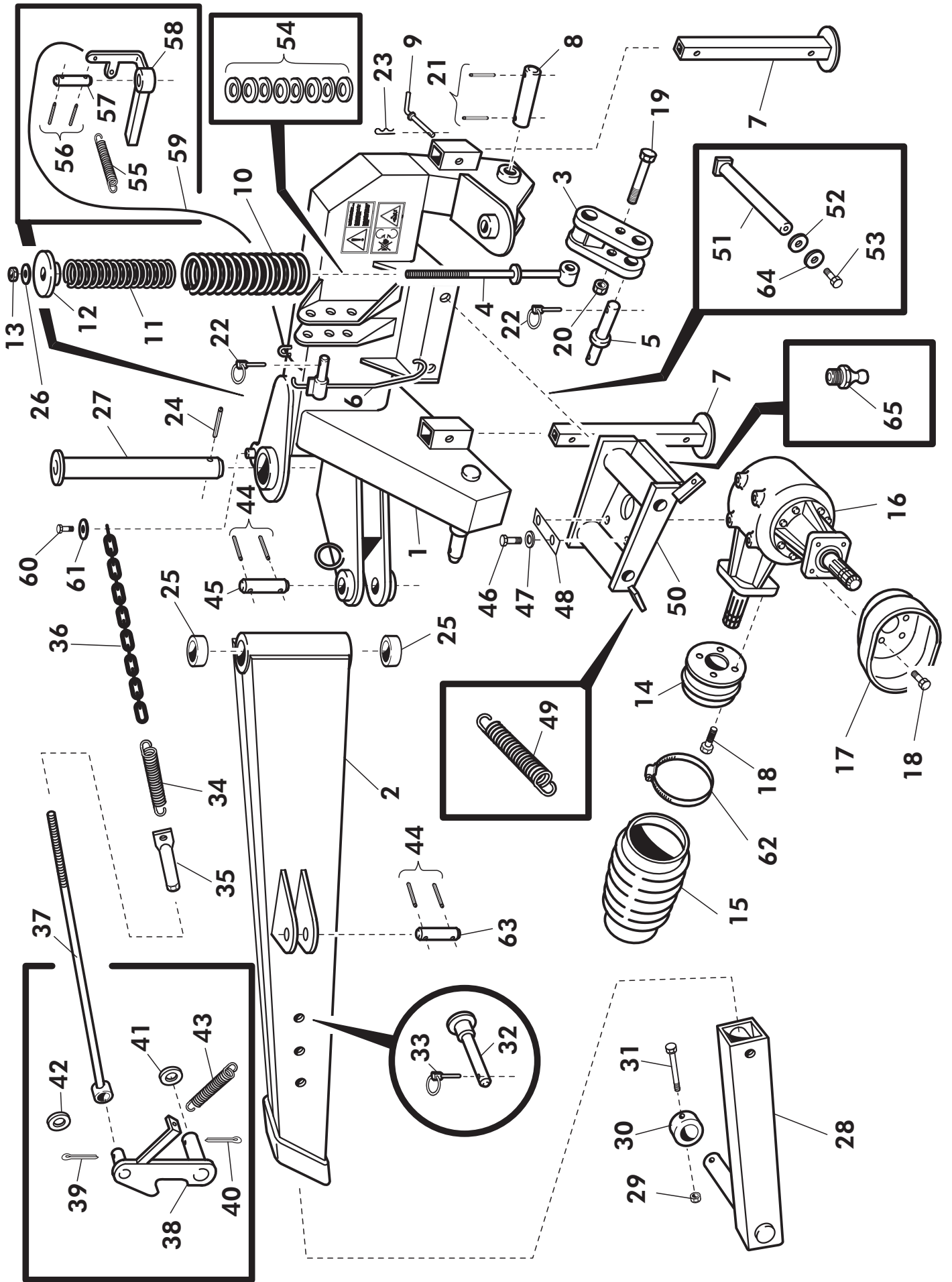
OSA REF	NM245		NM280		VAR. OSA DEL NR	KOODI KODE	MURSKAIN NIMI	KROSS BENÄMNING
	KPL ST	KPL ST	KPL ST	KPL ST				
1	1				59121		YLÄPELTI TAAKSE	SKYDD PLÅT
1		1			59040		YLÄPELTI TAAKSE	SKYDD PLÅT
2	1				59125	Oikea	SIVULEVY TAAKSE	SIDA PLÅT, H
2		1			59111	Oikea	SIVULEVY TAAKSE	SIDA PLÅT, H
3	1				59125	Vasen	SIVULEVY TAAKSE	SIDA PLÅT, V
3		1			59111	Vasen	SIVULEVY TAAKSE	SIDA PLÅT, V
4	1				23016	Vasen	KARHOTINLEVY	STRNGPLATTA, V
4		1			57184	Vasen	KARHOTINLEVY	STRÄNPLATTA, V
5	1				23016	Oikea	KARHOTINLEVY	STRÄNPLATTA, O
5		1			57184	Oikea	KARHOTINLEVY	STRÄNPLATTA, O
6	1				59129		VASTALEVY	MOTPLATTA
6		1			59043		VASTALEVY	MOTPLATTA
7	2				59041		VAHVIKE	STÖD
8	2				57036		KIRISTYSVEIVI	SPÄNNINGVEV
9	2				4-7041		OHJAINLATTA	STAB
10	30		30			M8X20	KUUSIORUUVI	SEKANTSKRUV
11	30		30			M8 IL	KUUSIOMUTTERI	SEKANTMUTTER
12	2		2			M8	KUUSIOMUTTERI	SEKANTMUTTER
13	2		2		57230		LENKKIRUUVI	SKRUV
14	2		2		D14194800		VETOJOUSI	FJÄDER
15	2		2			M16×50	KUUSIORUUVI	SEKANTSKRUV
16	2		2		57069		PUSLA LYHYT	HOLK KORT
17	2		2		57227		LENKKIRUUVI	SKRUV
18	2		2		57068		PUSLA PITKÄ	HOLK LÄNG
19	2		2		57234		SÄÄTÖVIPI	JUSTERING SPAK
20	2		2			M10×35	KUUSIORUUVI	SEKANTSKRUV
21	6		6		13089		VÄLIKUMI	GUMMI
22	2		2			M10 IL	KUUSIOMUTTERI	SEKANTMUTTER
23	2		2		B5A0V1524	Ø 10,5/30×2,5	ALUSLEVY	BRICKA
24	1		1		59120		YLÄPELTI	SKYDD PLÅT
24			1		59039		YLÄPELTI	SKYDD PLÅT
25	14		18		B580N1524	Ø 25/ 8,4 - 2	KORINALUSLEVY	BRIKCA



OSA REF	NM245 KPL ST	NM280 KPL ST	VAR. OSA DEL NR	KOODI KODE	HYDRAULIIKKA NIMI	HYDRAULIK BENÄMNING
1	1	1	D56038		HYDRAULISYLINTERI	HYDR. CYLINDER
2	2	2	D12368	701-6 3/8"	KULMANIPPA	VINKEL FOG
3	2	2	D70906	709-06-06	JATKOMUHVI	FOG
4	2	2	59192	201-06KN	KURISTUSNIPPA	STRYPNING NIPPEL
5	1	1	D30260	BSP 702-6	T- NIPPA	T - NIPPEL
6	2	2	D12369	705-06-06	YHDYSNIPPA	FOG
7	2	2	57619		SYLINTERINLETKU TÄYD.	SLANG. KPL
8	1	1	D30280		VÄLILETKU	MELLAN SLANG
9	1	1	D30281		YLIPAINELETKU	SLANG
10	1	1	D56064	VPN10/2 - F	PAINENRAJOITUS VENTTIILI	TRYCKBEGRÄNSNINGSVENTIL
11	1	1	D56018	3/8 VBD/6	KAKSOISLUKKOVENTTIILI	VENTIL
12	5	5	D30000211	3/8	USIT	USIT
13	2	2	D12367	201-06	KAKSOISNIPPA	DUBBELNIPPEL

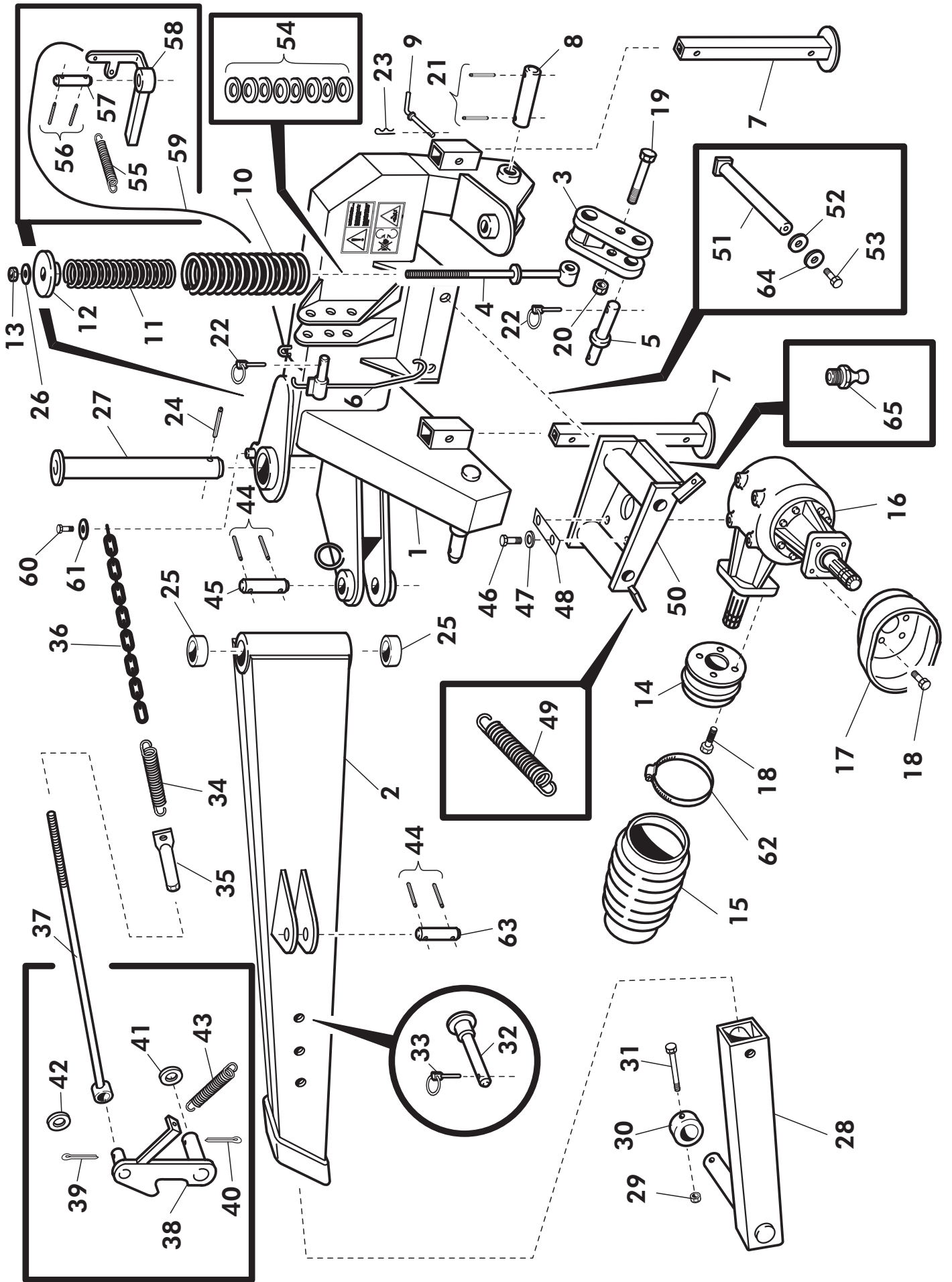


OSA REF	NM245 KPL ST	NM280 KPL ST	VAR. OSA DEL NR	KOODI KODE	ETURUNKO NIMI	RAM BENÄMNING
1	1	1	59131		KANNATINRUNKO	RAM
2	1	1	59064		PUOMI	BOM
3	1	1	59173		VIPU	SPAK
4	1	1	59148		KIRISTYSPUIKKO	PINNE
5	1	1	59188		NOSTOVARRENTAPPI	TAPP
6	1	1	14197		NIVELAKSELIN KOUKKU	HANK
7	2	2	57499		SEISONTAJALKA	STÖDFOT
8	1	1	59172		TAPPI	TAPP
9	2	2	4-7052		LUKITUSTAPPI	LÅSTAPP
10	1	1	3-57458	D14118	ULKOJOUSI	FJÄDER
11	1	1	3-57459	D14119	SISÄJOUSI	FJÄDER
12	1	1	57472		JOUSILAIPPA	MOTFLÄNS
13	1	1		M24 IL	KUUSIOMUTTERI	SEKANTMUTTER
14	1	1	57573		KIINNIITYSPANTA	LÅSPANTA
15	1	1	D40120		SUOJAKUMI	SKYDDGUMMI
16	1	1	E74376	COMER244.236.00/A	KULMAVAIHDE	VINKELVÄXEL
17	1	1	52063		SUOJA	SKYDD
18	8	8		M8×16	KUUSIORUUVI	SEKANTSKRUV
19	1	1		M16×120	KUUSIORUUVI	SEKANTSKRUV
20	1	1		M16 IL	KUUSIOMUTTERI	SEKANTMUTTER
21	2	2	B881L0004	Ø8×50	JOUSISOKKA	FJÄDERSPRINT
22	3	3	BEC000002	Ø10×45	RENGASSOKKA	RINGSPRINT
23	2	2		Ø 3 mm	NUTTURANEULA	HÅRSPRINT
24	1	1	B8A2A0004	Ø 10×70	JOUSISOKKA	FJÄDERSPRINT
25	2	2	E63978	Ø50/60-35 SMS 7	LAAKERIHOLKKI	LAGERHOLK
26	1	1		M24	ALUSLEVY	BRICKA
27	1	1	57571		NIVELTAPPI	LÄNKTAPP
28	1		59167		PUOMIN PUTKI	BOM RÖR
28	1	1	59067		PUOMIN PUTKI	BOM RÖR
29	1	1		M16 IL	KUUSIOMUTTERI	SEKANTMUTTER
30	1	1	59110		TOPPARIHOLKKI	HOLK

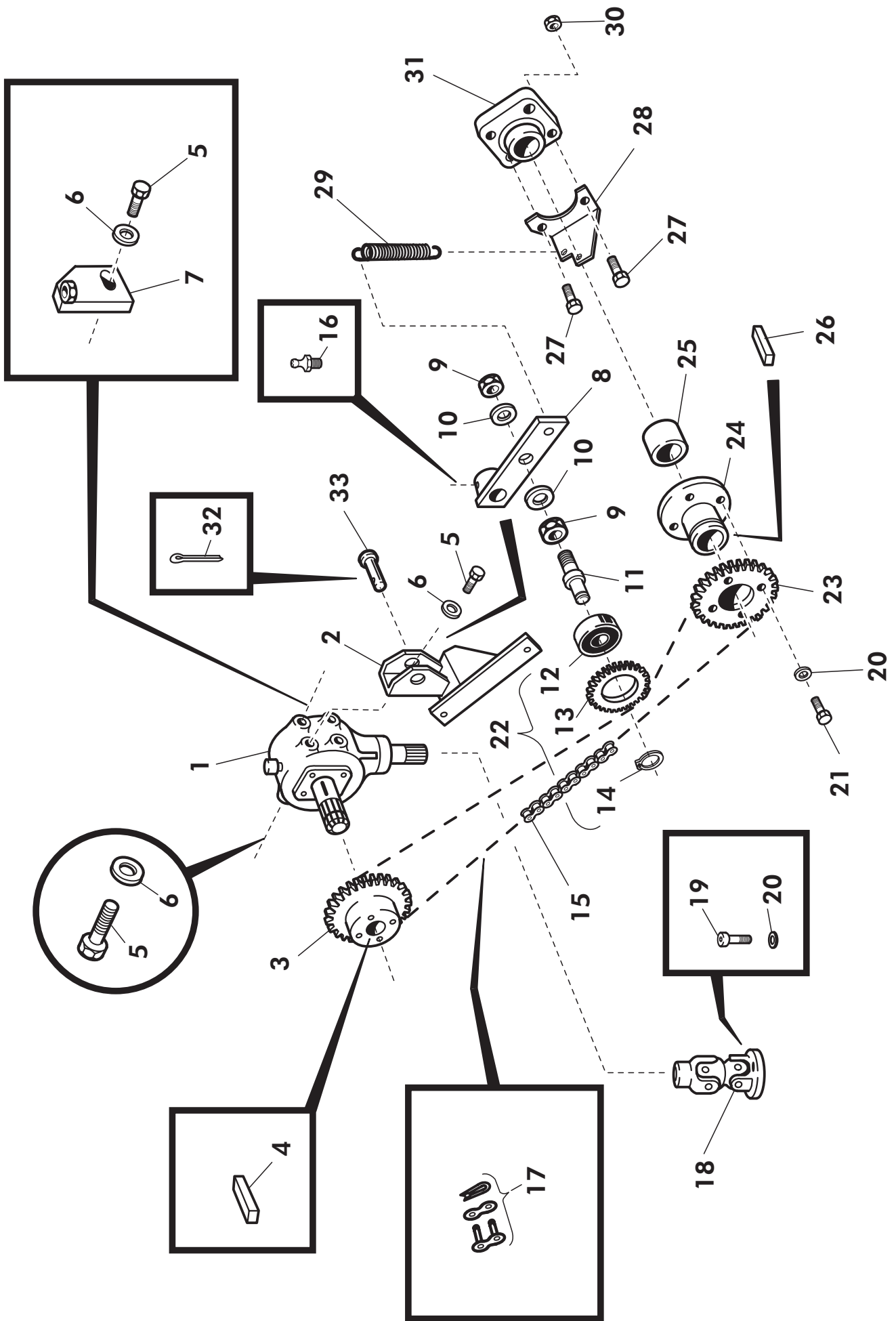




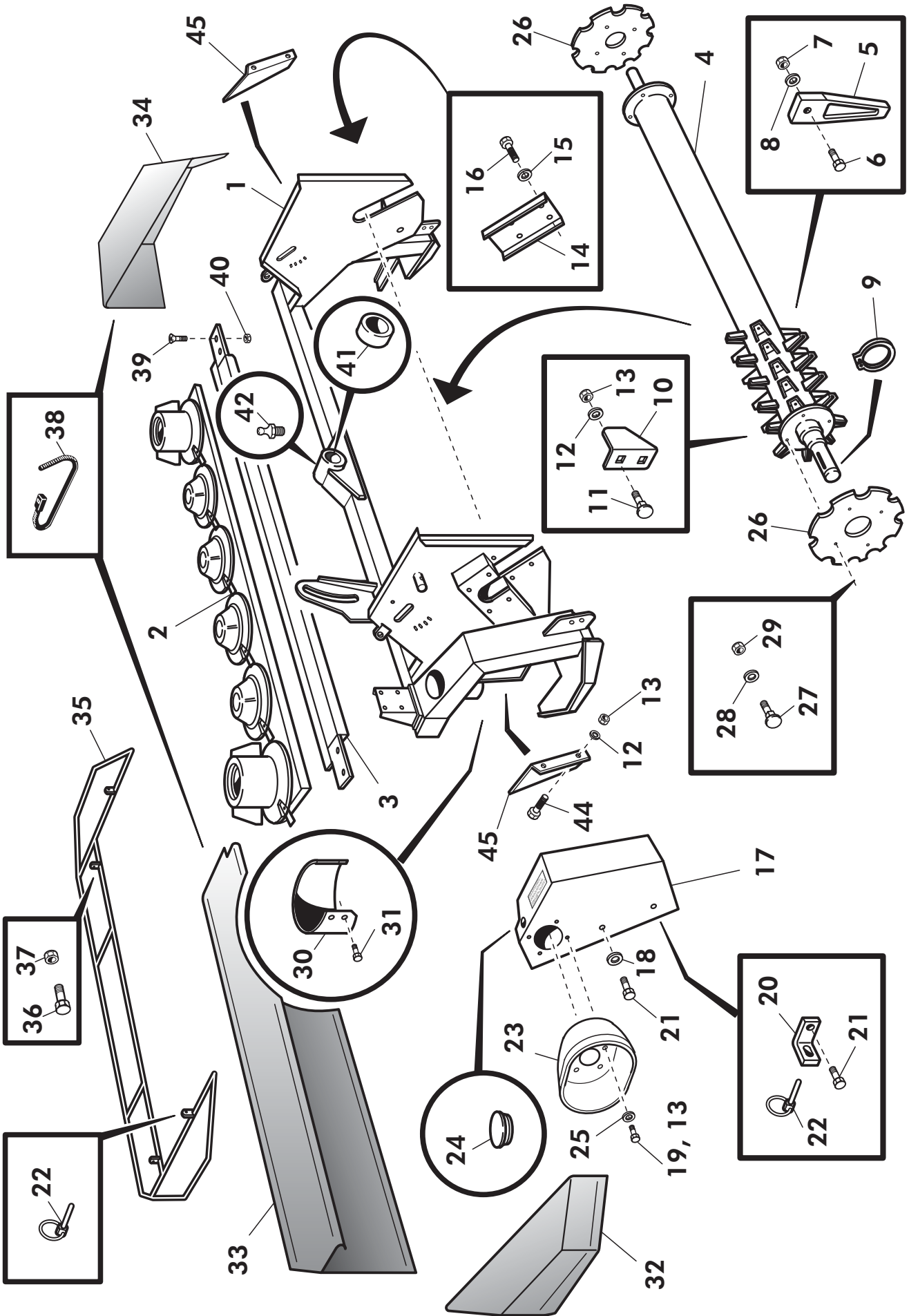
OSA REF	NM245 KPL ST	NM280 KPL ST	VAR. OSA DEL NR	KOODI KODE	ETURUNKO NIMI	RAM BENÄMNING
31	1	1		M16×100	KUUSIORUUVI	SEKANTSKRUV
32	1	1	59190		TAPPI	TAPP
33	1	1	BEC000002	Ø10×45	RENGASSOKKA	RINGSPRINT
34	1	1	59197		VETOJOUSI	FJÄDER
35	1	1	59199		PUTKI	RÖR
36	1	1	59198		KETTINKI	KEDJA
37	1	1	59200		TANKO	STÅNG
38	1	1	59081		LUKKOLEVY	LÅS PLÅT
39	1	1	BA40L0004	4×20	SAKSISOKKA	SAXSPRINT
40	1	1	BA61L0004	6×50	SAKSISOKKA	SAXSPRINT
41	1	1		M24 SFS2042	ALUSLEVY	BRICKA
42	1	1		M12	ALUSLEVY	BRICKA
43	1	1	4-6242	D14600000	VETOJOUSI	FJÄDER
44	4	4	B861A0001	6×40	JOUSISOKKA	FJÄDERSPRINT
45	1	1	57610		TAPPI, PITKÄ	TAPP, LÅNG
46	4	4		M12×30	KUUSIORUUVI	SEKANTSKRUV
47	4	4		M12	ALUSLEVY	BRICKA
48	2	2	57435		LUKITUSLEVY	LÅS PLÅT
49	1	1	4-13319	Ø4×32/155	JOUSI	FJÄDER
50	1	1	59153		LUISTINKELKKA	SKRIDSKO KÄLKE
51	2	2	59156		AKSELI	AXEL
52	2	2	59160		ALUSLEVY	BRICKA
53	2	2		M12×25	KUUSIORUUVI	SEKANTSKRUV
54	10	10	B61470	Ø 50/25.4/3	LAUTASJOUSI	PLATTFJÄDERKIL
55	1	1	4-9208	Ø 2,25×18×90	VETOJOUSI	FJÄDER
56	2	2	B851A0001	Ø 5×40	JOUSISOKKA	FJÄDERSPRINT
57	1	1	57704		TAPPI	TAPP
58	1	1	3-59150		RAJOITINVIPI	SPAK
59	1	1	59213		LAUKAISUNARU	SNÖRE
60	1	1		M8×16	KUUSIORUUVI	SEKANTSKRUV
61	1	1		M8	ALUSLEVY	BRICKA



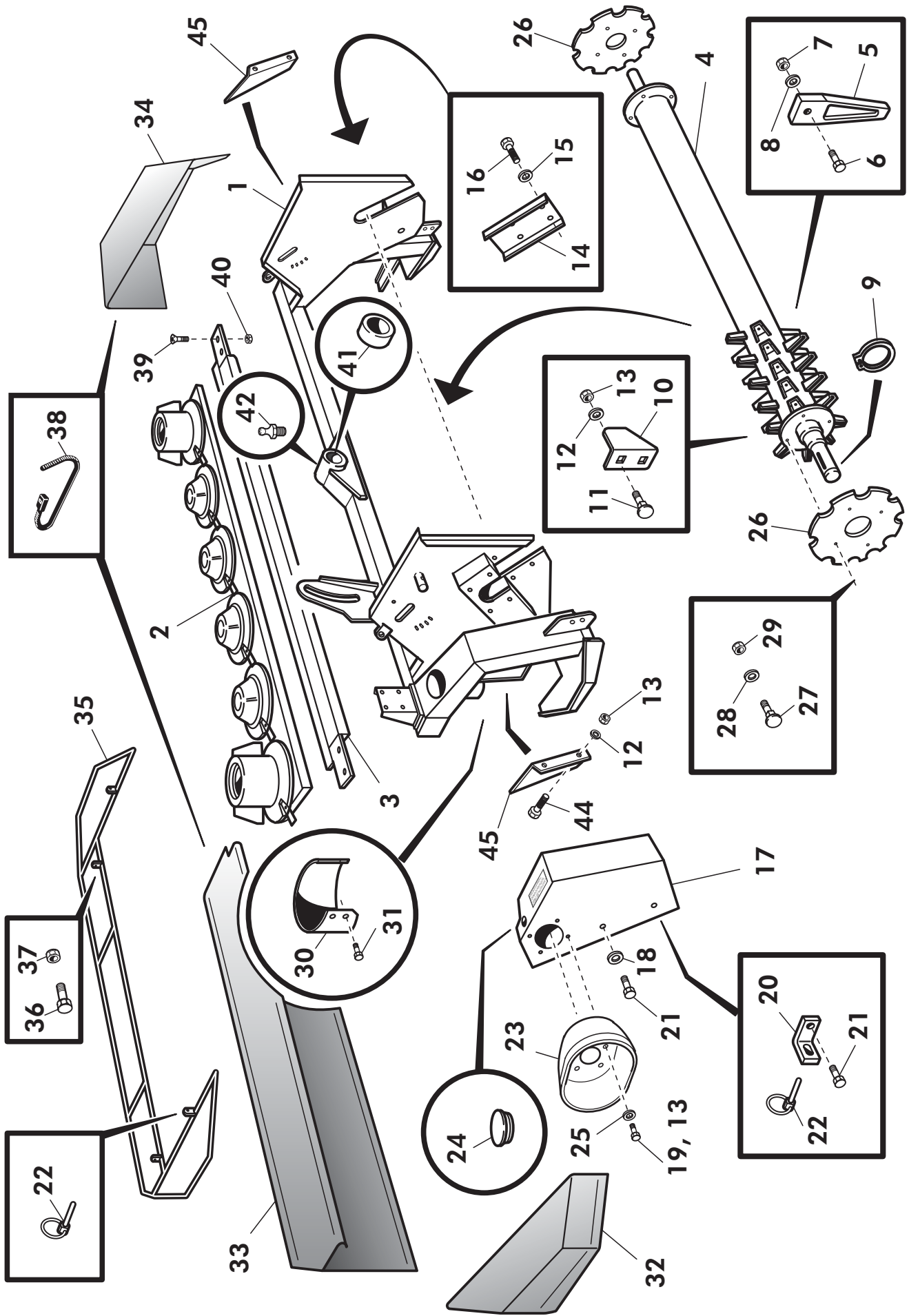
OSA REF	NM245 KPL ST	NM280 KPL ST	VAR. OSA DEL NR	KOODI KODE	ETURUNKO NIMI	RAM BENÄMNING
62	2	2	D40165	ABA Ø130 - 165	LETKULIITIN	SLANGKLÄMMARE
63	1	1	57611		TAPPI, LYHYT	TAPP, KORT
64	2	2	59159		ALUSLEVY	BRICKA
65	2	2	BJ6500000	M8 Suora	RASVANIPPA	SMÖRJNIPPEL



OSA REF	NM245		NM280		VAR. OSA DEL NR	KOODI KODE	VOIMANSIIRTO NIMI	KRAFTTRANSMISSION BENÄMNING
	KPL ST	KPL ST	KPL ST	KPL ST				
1	1	1	1	1	964007		KULMAVAIHDE	VINKELVÄXEL
2	1	1	1	1	59055		KETJUNKIRISTIMEN RUNKO	SPÄNNINGSHULETS RAM
3	1	1	1	1	57663	Z 18 3/4 "	ENSIÖKETJUPYÖRÄ	KEDJEHJUL
4	1	1	1	1	942539		KIILA	KIL
5	7	7	7	7	E71692	M12×30	KUUSIORUUVI	SEKKANTSKRUV
6	7	7	7	7	M12 DIN 6798		ALUSLEVY	BRICKA
7	1	1	1	1	59070		KETJUISOJAN KIINNIKE	SKYDD FÄSTE
8	1	1	1	1	57677		KIRISTIMEN VARSI	ARM
9	2	2	2	2		M16	KUUSIOMUTTERI	SEKKANTMUTTER
10	2	2	2	2	B5G102524		ALUSLEVY	BRICKA
11	1	1	1	1	9410321		AKSELI, TAITTOPYÖRÄ	AXEL
12	1	1	1	1	CE63042 RS		URAKUULALAAKERI	KULLAGER
13	1	1	1	1	54092	20×1,2 DIN471	HAMMASRATASKEHÄ	KUGGHJUL ( RING )
14	1	1	1	1	BH0L12014	3/4 "	SEEGER	SEGER
15	1	1	1	1	57666		RULLAKETJU	KEDJA
16	1	1	1	1	BJ6150400	M6 Suora	RASVANIPPA	SMÖRJINIPPEL
17	1	1	1	1	E74217	3/4 " Suora	LIITOSLENKKI	LÄNK
18	1	1	1	1	D52067		VÄLINIVEL	LÄNK
19	4	4	4	4	A0A104524	M10×30	KUUSIOKOLORUUVI	SEKKANTMUTTER
20	8	8	8	8	B5A0H2214	M10	JOUSIALUSLEVY	FJÄDERBRICKA
21	4	4	4	4		M10×25	KUUSIORUUVI	SEKKANTSKRUV
22	1	1	1	1	9410322		TAITTOPYÖRÄ KOOTTU	
23	1	1	1	1	57674	Z 23 3/4 "	KETJUPYÖRÄ	KEDJEHJUL
24	1	1	1	1	57669		KIINNITYSLAIPPA	LÅSMOTFLÄNS
25	1	1	1	1	59105		VÄLIHOLKKI	HOLKK
26	1	1	1	1	946547		KIILA	KIL
27	8	8	8	8		M12×40	KUUSIORUUVI	SEKKANTSKRUV
28	1	1	1	1	59054		JOUSENPIDIN	FJÄDERS FÄST
29	1	1	1	1	4-44125	3×28×90	JOUSI	FJÄDER
30	8	8	8	8		M12 IL	KUUSIOMUTTERI	SEKKANTMUTTER
31	2	2	2	2	CEUCF2070	UCFL 207	LAIPPALAAKERI	FLÄNSLAGER
32	1	1	1	1	971836		SAKSISOKKA	SAXSPRINT
33	1	1	1	1	9411026		NIVELTAPPI	TAPP

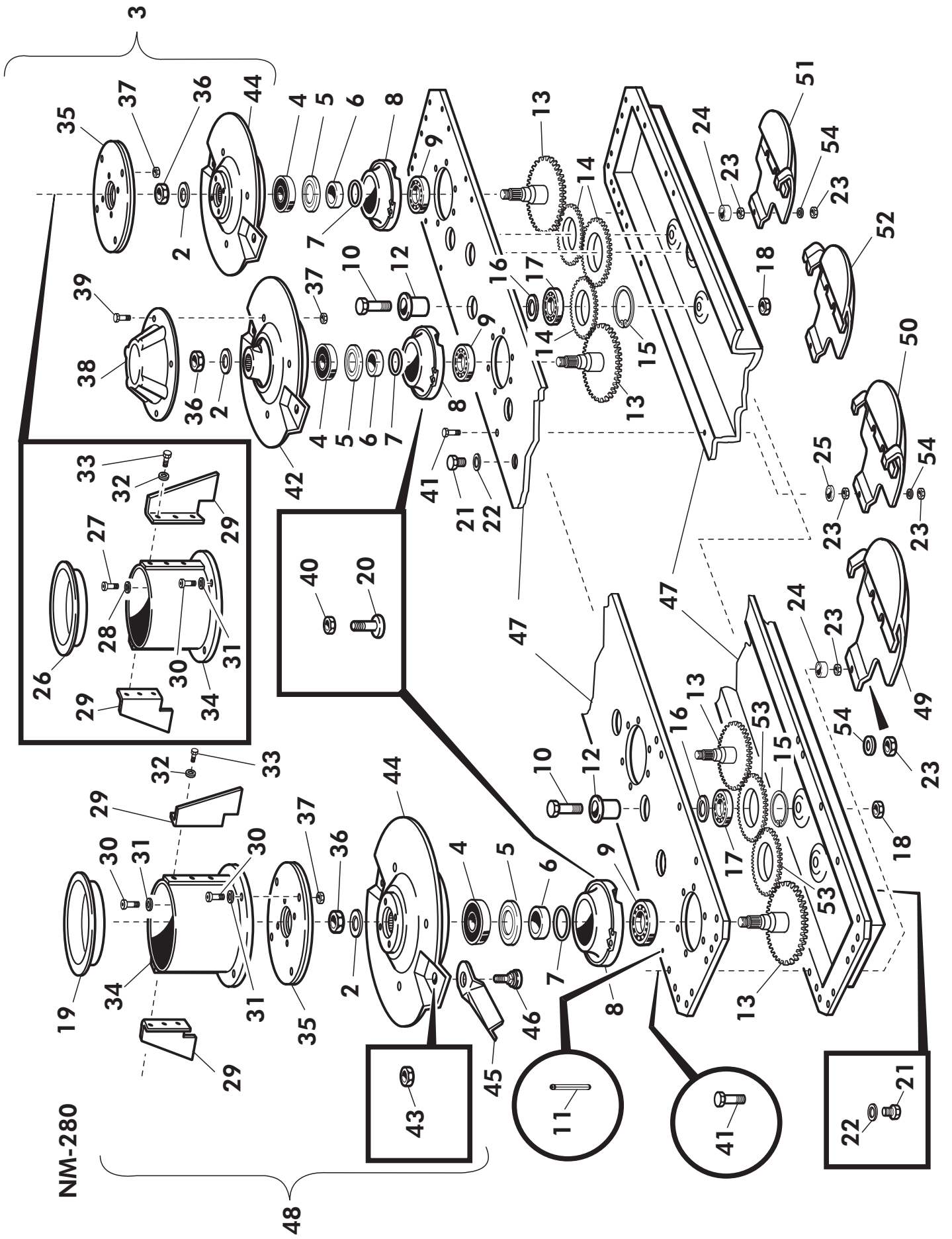


OSA REF	NM245		NM280		VAR. OSA DEL NR	KOODI KODE	RUNKO NIMI	RAM BENÄMNING
	KPL ST	KPL ST	KPL ST	KPL ST				
1	1				59123		RUNKO	RAM
2	1		1		59013		RUNKO	RAM
3	1		1		591260		TERÄPALKKI	KNIVBALK
4	1		1		590020		TERÄPALKKI	KNIVBALK
5	1		1		59126		TAKAPALKKI	BAK BALK
6	1		1		59002		TAKAPALKKI	BAK BALK
7	1		1		59161		MURSKAINKELA	KROSSVALS
8	1		1		59026		MURSKAINKELA	KROSSVALS
9	1		1		D30501		MURSKAINSORMI	KROSSFINGER
10	96	122	122			M8×25	KUUSIORUUVI	SEKKANTSKRUV
11	96	122	122			M8 IL	KUUSIOMUTTERI	SEKKANTMUTTER
12	96	122	122			Ø 8.5/28.5×3	ALUSLEVY	BRICKA
13	1	1	1		BH1511L14	A35×1.5 DIN471	SEEGER	SEGER
14	2+2	2+2	2+2		59029		SIIPi	VINGE
15	8	8	8		A080L3014		LUKKORUUVI	LÅSSKRUV
16	16	16	16			M8×20	ALUSLEVY	BRICKA
17	20	20	20			M8 IL	KUUSIOMUTTERI	SEKKANTMUTTER
18	2	2	2		59045		PEITELEVY	PLÅT
19	8	8	8			M8	ALUSLEVY	BRICKA
20	8	8	8			M8×16	KUUSIORUUVI	SEKKANTSKRUV
21	1	1	1		59059		KETJUSUOJA	SKYDD
22	3	3	3			M12	ALUSLEVY	BRICKA
23	4	4	4			M8X20	UPPOK.KUUSIOKOLORUUVI	SKRUV
24	1	1	1		59089		KORVA	ÖRA
25	3	3	3			M12×16	KUUSIORUUVI	SEKKANTSKRUV
26	2	2	2		BE7400002	8×40	RENGASSOKKA	RINGSPRINT
27	1	1	1		963987		SUOJUSSUPPILO	SKYUTT
28	1	1	1		D30000398	Ø 32 ( 40/32×9.5 )	TULPPA	PLUGG
29	4	4	4			M8	ALUSLEVY	BRICKA
30	2	2	2		59032		SIIPILAIPPA	FLÄNS

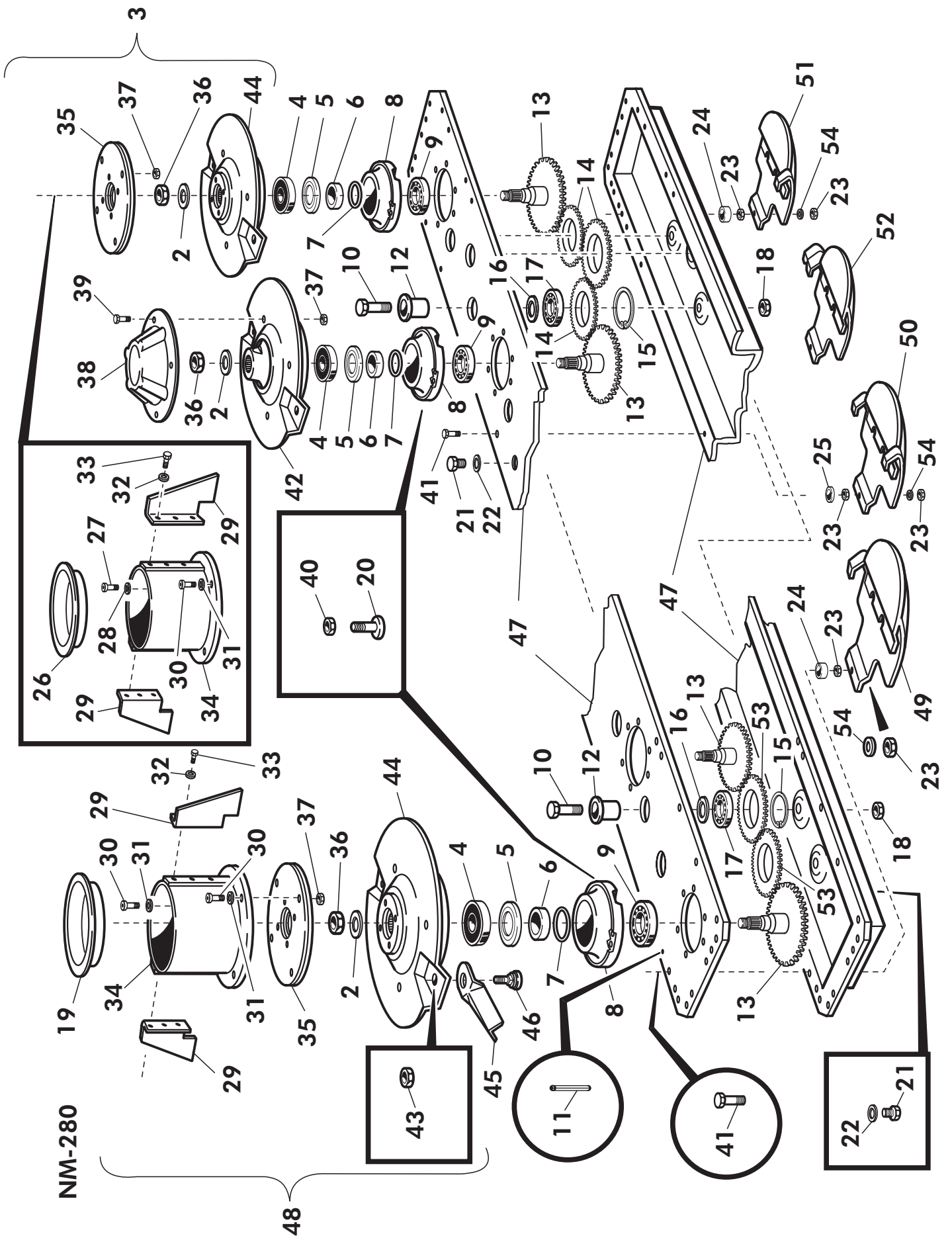




OSA REF	NM245 KPL ST	NM280 KPL ST	VAR. OSA DEL NR	KOODI KODE	RUNKO NIMI	RAM BENÄMNING
27	8	8	A0A0S3014	M10×25	LUKKORUUVI	LÄSSKRUV
28	8	8		M10	ALUSLEVY	BRICKA
29	8	8		M10 IL	KUUSIOMUTTERI	SEKKANTMUTTER
30	1	1	59108		IRTOSUOJA	SKYDD
31	3	3		M8×16	KUUSIORUUVI	SEKKANTMUTTER
32	1	1	59185	Vasen	SIVUPRESSU	SIDA PRESSENING V.
33	1	1	59186		ETUPRESSU	PRESSENING
34	1	1	59183		ETUPRESSU	PRESSENING
34	1	1	59184	Oikea	SIVUPRESSU	SIDA PRESSENING H.
35	1	1	59180		PRESSUKEHIKKO	STOMME
36	2	2	59072		PRESSUKEHIKKO	STOMME
36	2	2		M12×35	KUUSIORUUVI	SEKKANTSKRUV
37	2	2		M12 IL	KUUSIOMUTTERI	SEKKANTMUTTER
38	15	16		L = 711 mm	NIPPUSIDE	BINDEMED
39	4	4		L = 350 mm	NIPPUSIDE	BINDEMED
39	4	4	A09752	M12×40 DIN 7991	UPPOK.KUUSIOKOLORUUVI	SKRUV
40	4	4		M12 IL	KUUSIOMUTTERI	SEKKANTMUTTER
41	2	2	E63978	Ø 50 /60-35 SMS 7	LAAKERIHOLKKI	LAGERHOLK
42	1	1	BJ6150400	M6 Suora	RASVANIPPA	SMÖRJNIPPEL
43	4	4		M12	ALUSLEVY	BRICKA
44	8	8		M8×20	KUUSIORUUVI	SEKKANTSKRUV
45	1+1	1+1	59113		VÄLSIIPPI	MELLAN VINGE

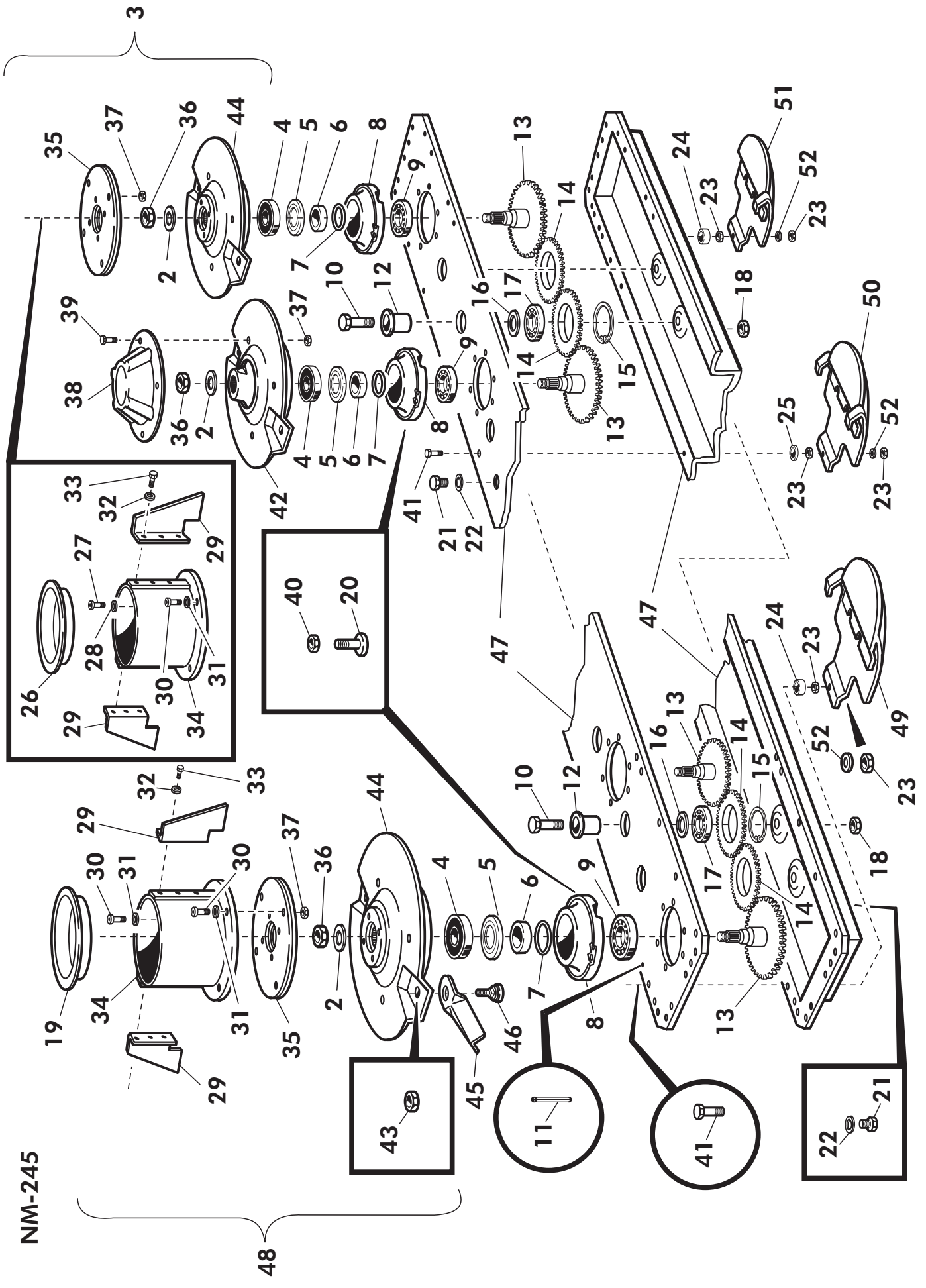


OSA REF	KPL	VAR. OSA ST	KOODI DEL NR	TERÄPALKKI-280 NIMI KODE	KNIVBALK-280 BENÄMNING
1	1	590020	FR-522A	TERÄPALKKI KOOTTU	KNIVBALK KPL
2	7	8.5.5.01425	Ø 0.4×40×2.25	JOUSIALUSLEVY	FJÄDERBRICKA
3	1	59210		VETOLAUTANEN KOOTTU	NKIVTALLRIK. KPL
4	7	8.0.1.01917	6306 2RS / C3	LAAKERI	LAGER
5	7	8.7.3.00044	Ø 40×56×8	STEFA	STEFA
6	7	0.505.7100.00		VÄLIHOLKKI	MELLANHOLK
7	7	8.7.6.01244	OR-3112	O-RENGAS	O-RING
8	7	0.505.1301.00		LAAKERIPESÄ	LAGERHUS
9	7	8.0.1.01192	6306 2 Z/C3	LAAKERI	LAGER
10	13	0.404.7107.00	20×30DCRT320	PULTTI	BULT
11	2	8.4.5.01205	Ø 10×12 DIN1481	JOUSISOKKA	FJÄDERSPRINT
12	13	0.465.7049.00		KIINNIYSHOLKKI	HOLK
13	7	0.505.5000.00	Z34 M3	LAUTASENHAMMASPAKSELI	KUGGHJULAXEL AV T.
14	3	0.505.6001.00	Z36 M3	HAMMASPYÖRÄ	KUGGHJUL
15	13	0.505.7101.00	80	LUKITUSRENGAS	LÅSRING
16	13	0.404.7105.00	Sp. 3	ALUSLEVY	BRICKA
17	13	8.0.1.01918	6208 N/C3	LAAKERI	LAGER
18	13	0.465.7050.00		MUTTERI	MUTTER
19	1	57560	Umpinainen	KANSI	LOCK
20	70	0.404.7101.00	0×30 DCRT320	RUUVI	SKRUV
21	2	0.404.7131.00	3/8 GAS	TULPPA	PROPP
22	2	8.3.0.01353	17×22×1.5	TIIVISTELEVY	TÄTNINGSPLATTA
23	120	8.2.1.01528	10 DCRT320	MUTTERI	MUTTER
24	2	0.404.7137.00	Sp. 15 ( 15 mm )	HOLKKI	HOLK
25	17	0.404.7136.00	Sp. 7 ( 7 mm )	HOLKKI	HOLK
26	1	57561	Reijällä	KANSI	LOCK
27	4	A0A104524	M10×30	KUUSIOKORUUVI	SKRUV
28	4	B60955	M10	TÄHTIALUSLEVY	BRICKA
29	2+2	57537	Vasen, Oikea	SIIPI	VINGE H, V
30	8	A0A0L4514	M10×20	KUUSIOKORUUVI	SKRUV
31	8	B60955	M10	TÄHTIALUSLEVY	BRICKA



OSA REF	KPL	VAR. OSA ST	KOODI DEL NR	TERÄPALKKI-280 NIMI KODE	KNIVBALK-280 BENÄMNING
32	12	B580H1554	M8	TÄHTIALUSLEVY	BRICKA
33	12	A080L1514	M8×16	KUUSIORUUVI	SEKANTSKRUV
34	2	57535		KESKIPÖNTTÖ	MELLAN FAT
35	2	57539		VÄLILAIPPA	MELLAN HALSBAND
36	7	8.2.6.00740	20×1,5 H17,3	LUKKOMUTTERI	LÅSMUTTER
37	28		M10 IL	KUUSIOMUTTERI	SEKANTMUTTER
38	5	57393		KESKIHATTU	MELLAN HATT
39	20		M10×20	KUUSIORUUVI	SEKANTSKRUV
40	42	8.2.1.01528	M10 DCRT320	MUTTERI	MUTTER
41	7	0.404.7102.00	M10×52DCRT320	RUUVI	SKRUV
42	5	59208		KESKILAUTANEN	MELLAN TALLRIK
43	14	AGC113014	M12 IL	KUUSIOMUTTERI	SEKANTMUTTER
44	2	59207		VETOLAUTANEN	DRAGK TALLRIK
45	14	57348		NIITTOTERÄ	KNIV
46	14	57347		TERÄNKIINITYSRUUVI	FÄSTSKRUV
47	1	2.522.0701.00		PALKINPOHJA+KANSI	BOTTEN AV BALK+LOCK
48	1	59211		VAPAALAUTANEN	KNIVTALLRIK VÄNSTER
49	1	59169	Oilkea	SUOJALEVY	SKYDD PLÅT H.
50	4	57396	Keskimmäinen	SUOJALEVY	SKYDD PLÅT MELLAN
51	1	59170	Vasen	SUOJALEVY	SKYDD PLÅT V.
52	1	57398	Leveä	SUOJALEVY	SKYDD PLÅT BRED
53	10	0.505.6002.00	Z45 M3	HAMMASPYÖRÄ	KUGGHJUL
54	7	0.404.7140.00	Ø 20×10,2×1,1	ALUSLEVY	BRICKA

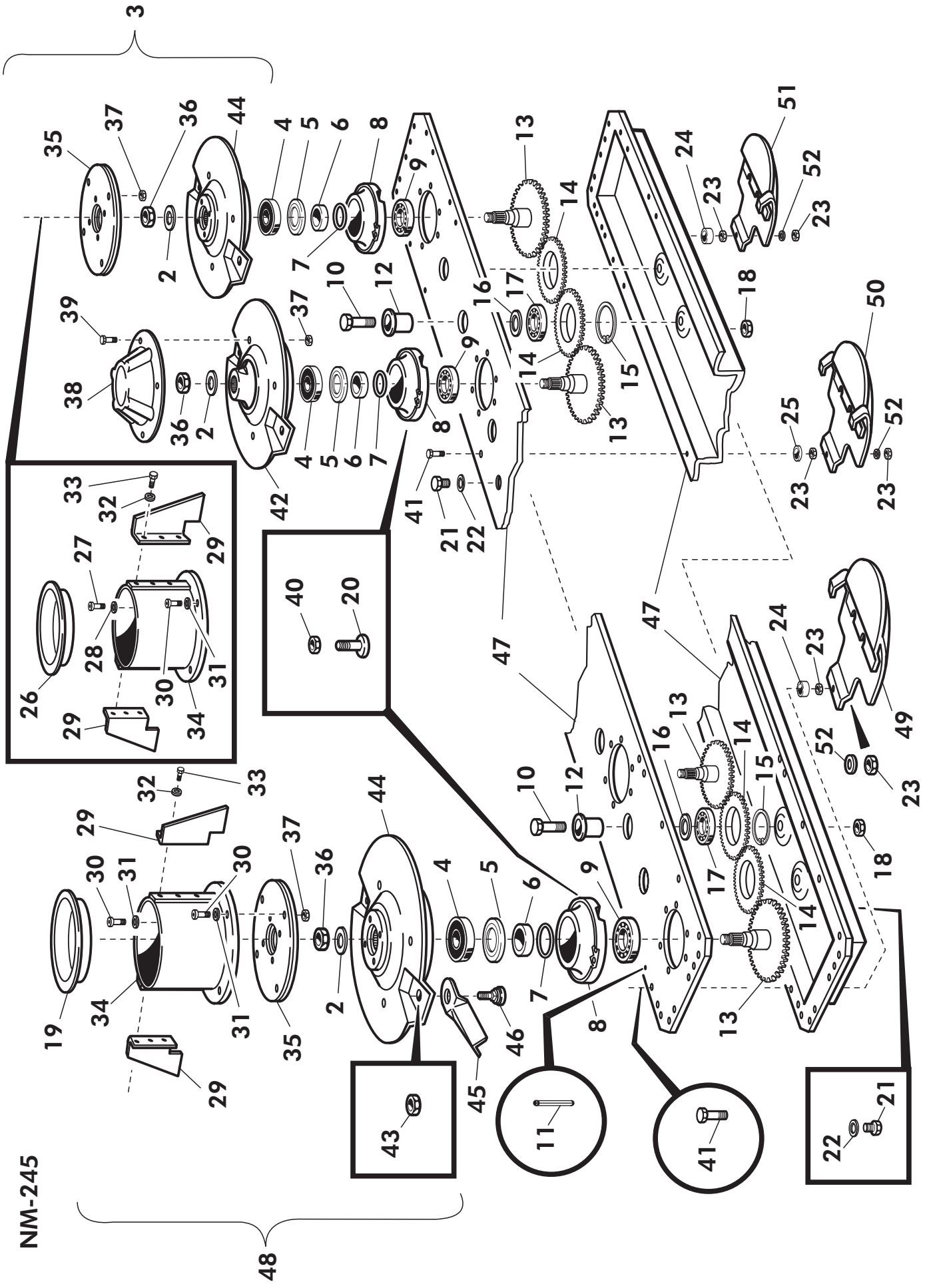
NM-245



OSA REF	KPL	VAR. OSA ST	KOODI DEL NR	TERÄPALKKI-245 NIMI KODE	KNIVBALK-245 BENÄMNING
1	1	591260	FR-421	TERÄPALKKI KOOTTU	KNIVBALK KPL
2	6	D85501242	Ø18,3×35,5×2	JOUSIALUSLEVY	FJÄDERBRICKA
3	1	57555		VETOLAUTANEN KOOTTU	NKIVTALLRIK. KPL
4	6	D80101191	6206 2RS / C3	LAAKERI	LAGER
5	6	D87300044	Ø 40×56×8	STEFA	STEFA
6	6	D040471220	L=12,5 mm	VÄLIHOLKKI	MELLANHOLK
7	6	D87601244	OR-3112	O-RENGAS	O-RING
8	6	D040413090		LAAKERIPESÄ	LAGERHUS
9	6	D80101192	6306 2 Z/C3	LAAKERI	LAGER
10	10	D040471070	20×30DCRT320	PULTTI	BULT
11	2	D84501205	Ø 10×12 DIN1481	JOUSISOKKA	FJÄDERSPRINT
12	10	D040470470		KIINITYSHOLKKI	HOLK
13	6	D040450000	Z34 M3	LAUTASENHAMMASPYÖRÄ AK	KUGGHJULAXEL AV T.
14	10	D040460020	Z 45 M3	HAMMASPYÖRÄ	KUGGHJUL
15	10	D040471110	80	LUKITUSRENGAS	LÅSRING
16	10	D040471050	Sp. 3	ALUSLEVY	BRICKA
17	10	D040471100	6208 N/C3	LAAKERI	LAGER
18	10	D040470480		MUTTERI	MUTTER
19	1	57560	Umpinainen	KANSI	LOCK
20	75	D040471010	0×30 DCRT320	RUUVI	SKRUV
21	2	D040471310	3/8 GAS	TULPPA	PROPP
22	2	D83001353	Ø 7×22×1.5	TIIVISTELEVY	TÄTNINGSPLATTA
23	98	D82101528	10 DCRT320	MUTTERI	MUTTER
24	2	D040471370	L=15 mm	HOLKKI	HOLK
25	16	D040471360	L=7 mm	HOLKKI	HOLK
26	1	57561	Reijällä	KANSI	LOCK
27	4	A0A104524	M10×30	KUUSIOKOLORUUVI	SKRUV
28	4	B60955	M10	TÄHTIALUSLEVY	BRICKA
29	2+2	57537	Vasen, Oikea	SIIPI	VINGE H, V
30	8	A0A0L4514	M10×20	KUUSIOKOLORUUVI	SKRUV
31	8	B60955	M10	TÄHTIALUSLEVY	BRICKA



NM-245





OSA REF	KPL	VAR. OSA ST	KOODI DEL NR	TERÄPALKKI-245 NIMI KODE	KNIVBALK-245 BENÄMNING
32	12	B580H1554	M8	TÄHTIALUSLEVY	BRICKA
33	12	A080L1514	M8×16	KUUSIORUUVI	SEKANTSKRUV
34	2	57535		KESKIPÖNTTÖ	MELLAN FAT
35	2	57539		VÄLILAIPPA	MELLAN HALSBAND
36	6	D82600542	M18 H16,8	LUKKOMUTTERI	LÅSMUTTER
37	24		M10 IL	KUUSIOMUTTERI	SEKANTMUTTER
38	4	57393		KESKIHATTU	MELLAN HATT
39	16		M10×20	KUUSIORUUVI	SEKANTSKRUV
40	36	D82101528	M10 DCRT320	MUTTERI	MUTTER
41	6	D040471020	M10×52DCRT320	RUUVI	SKRUV
42	4	57325		KESKILAUTANEN	MELLAN TALLRIK
43	12	AGC113014	M12 IL	KUUSIOMUTTERI	SEKANTMUTTER
44	2	57520		VETOLAUTANEN	DRAGK TALLRIK
45	12	57348		NIITTOTERÄ	KNIV
46	12	57347		TERÄNKIINNITYSRUUVI	FÄSTSKRUV
47	1	2.421.0701.00		PALKINPOHJA+KANSI	BOTTEN AV BALK+LOCK
48	1	57557		VAPAAAUTANEN KOOTTU	KNIVTALLRIK VÄNSTER
49	1	59169	Oikea	SUOJALEVY	SKYDD PLÅT H.
50	4	57396	Keskimmäinen	SUOJALEVY	SKYDD PLÅT MELLAN
51	1	59170	Vasen	SUOJALEVY	SKYDD PLÅT V.
52	6	D04047140	Ø 20×10,2×1,1	ALUSLEVY	BRICKA