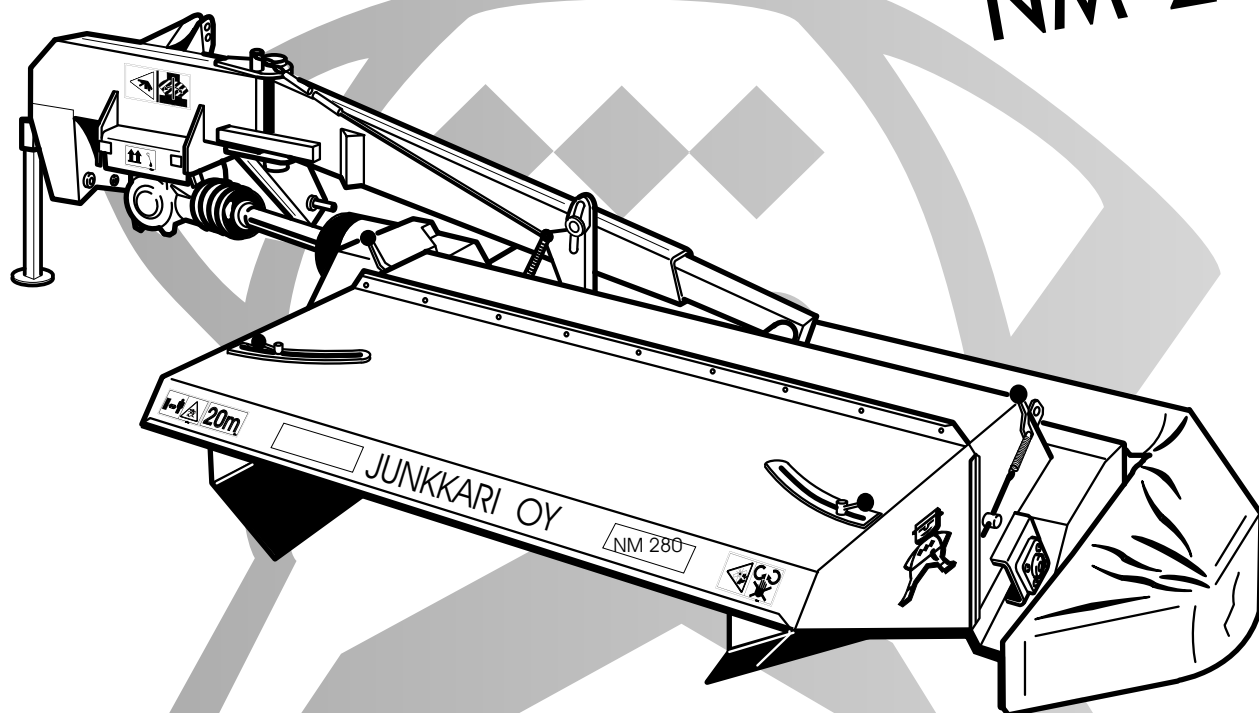


# Junkkari

## NIITOMURSKAIN

### SLÅTTERKROSS

NM-245  
NM-280



## VARAOSALUETTELO

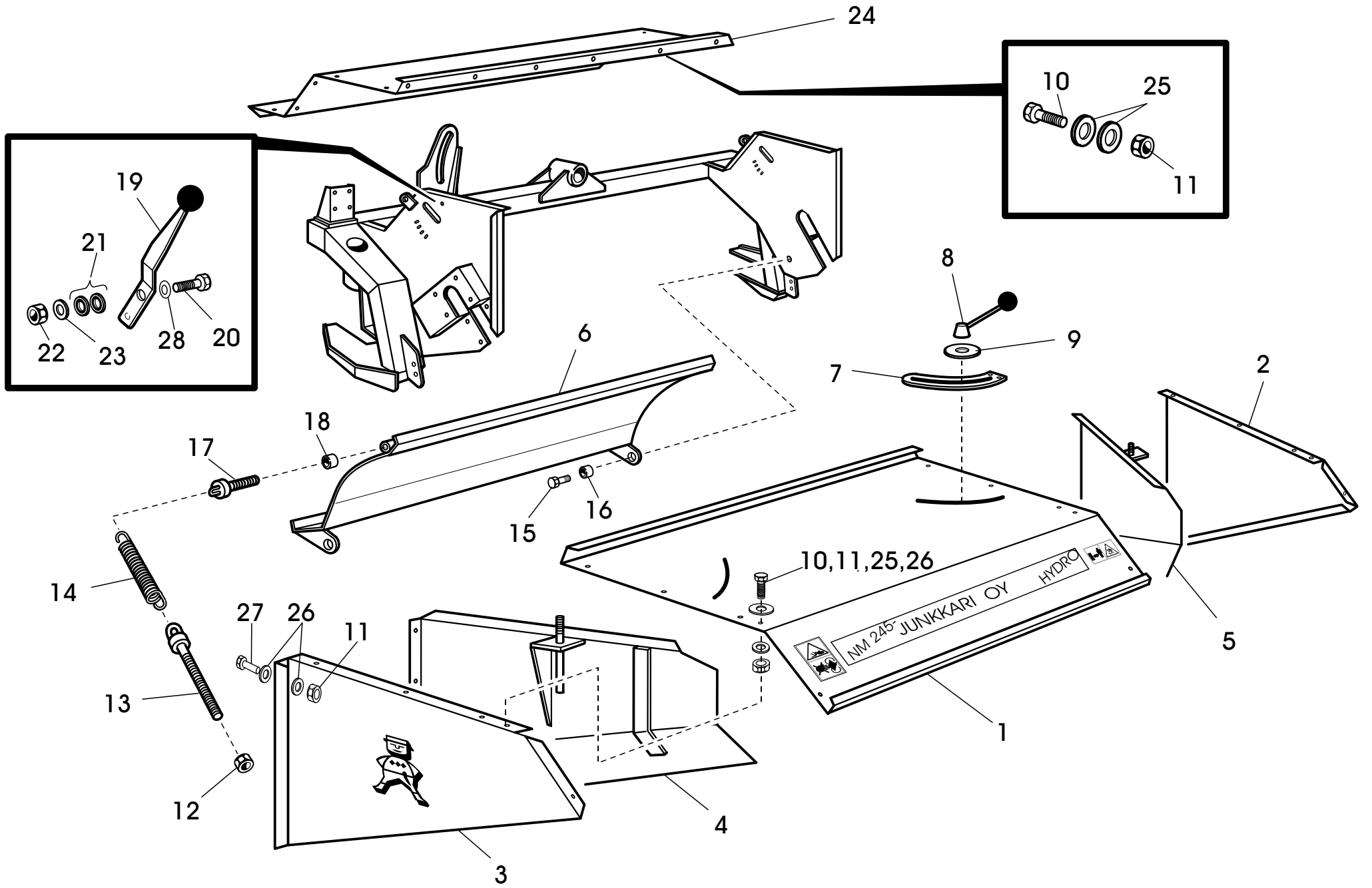
## RESERVDELSKATALOG



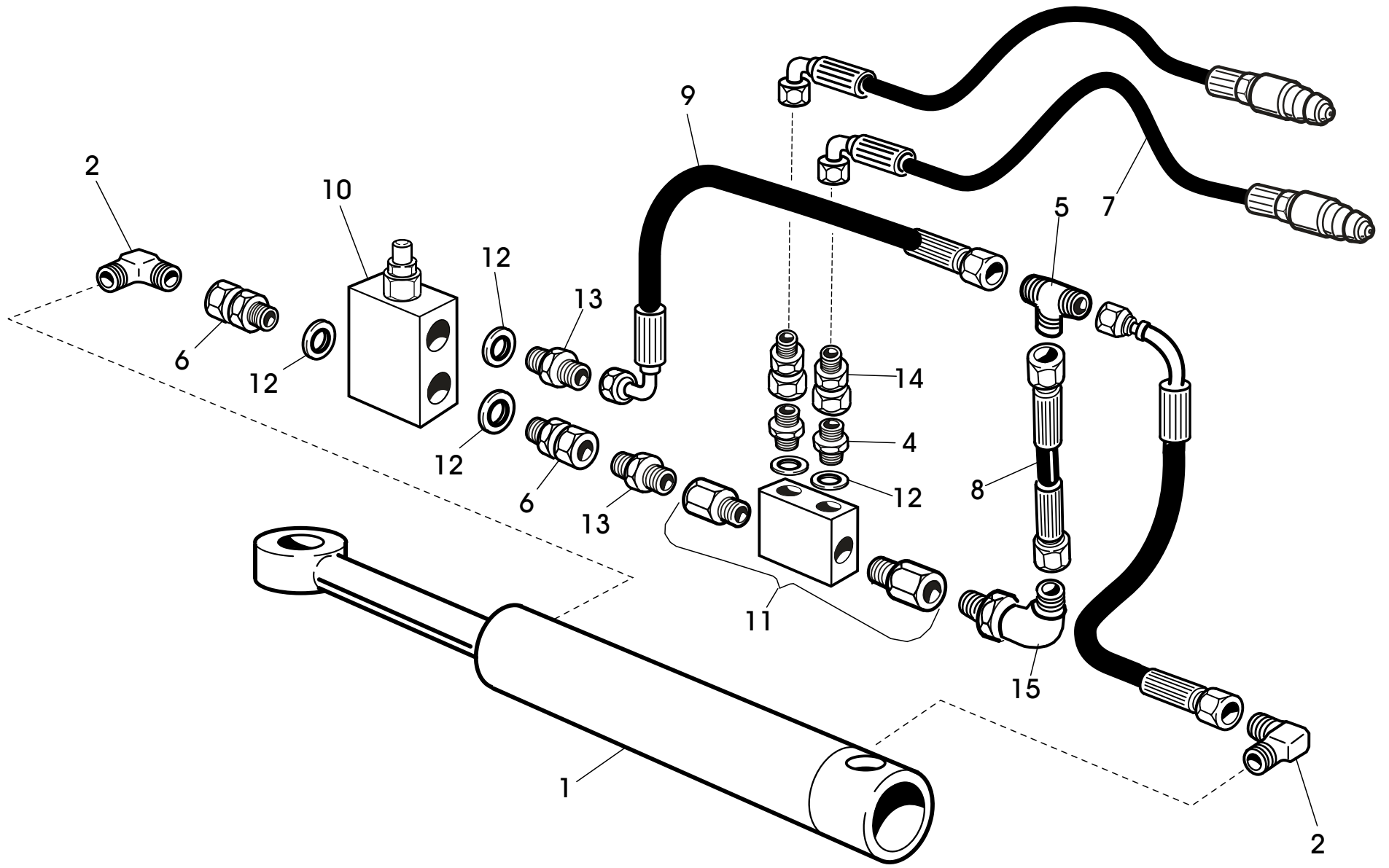
**Junkkari**

62375 YLIHÄRMÄ FINLAND  
TEL. +358-(0)6-4835111  
FAX +358-(0)6-4846401

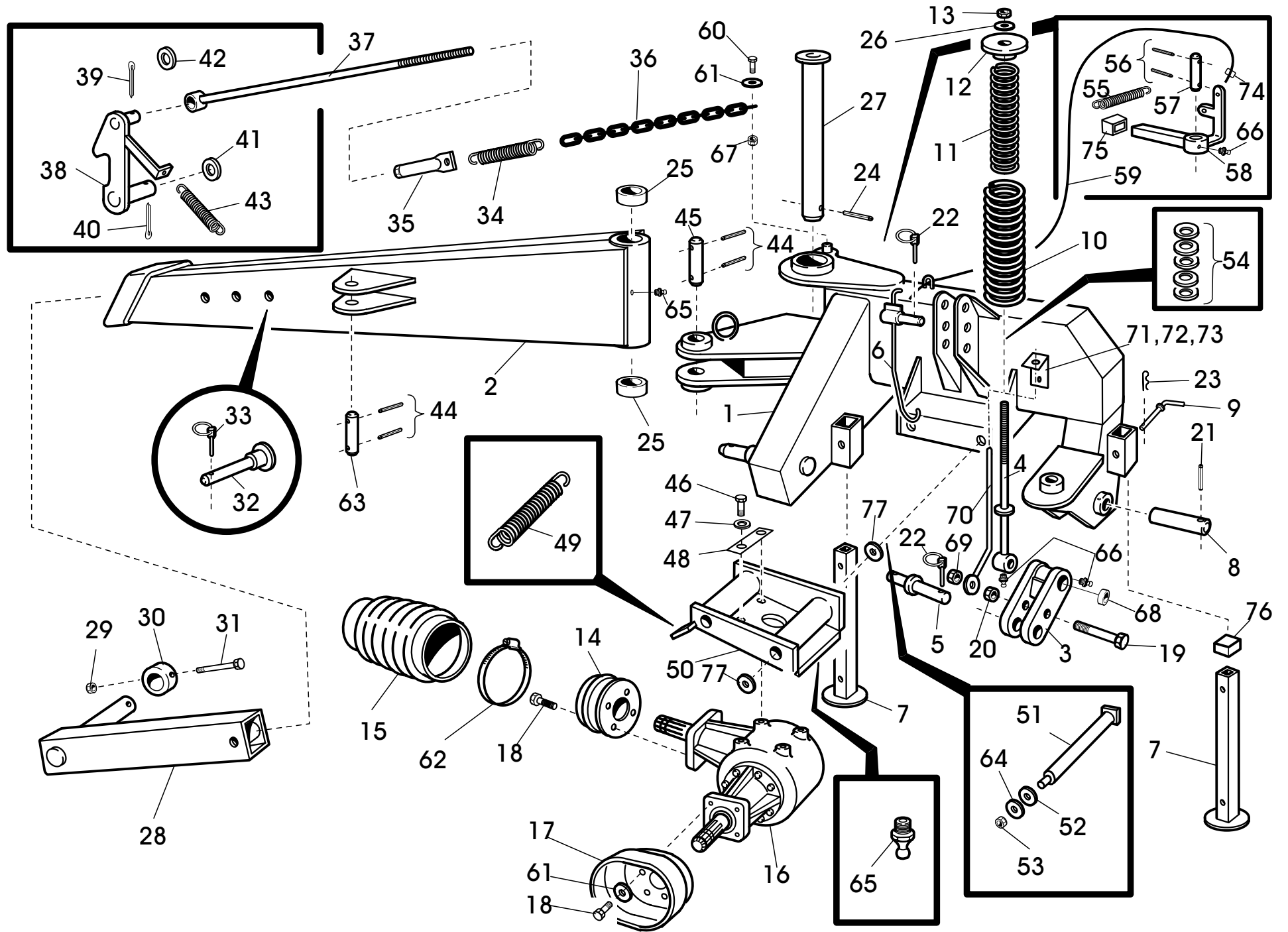
SUOMI - SVENSKA 2004



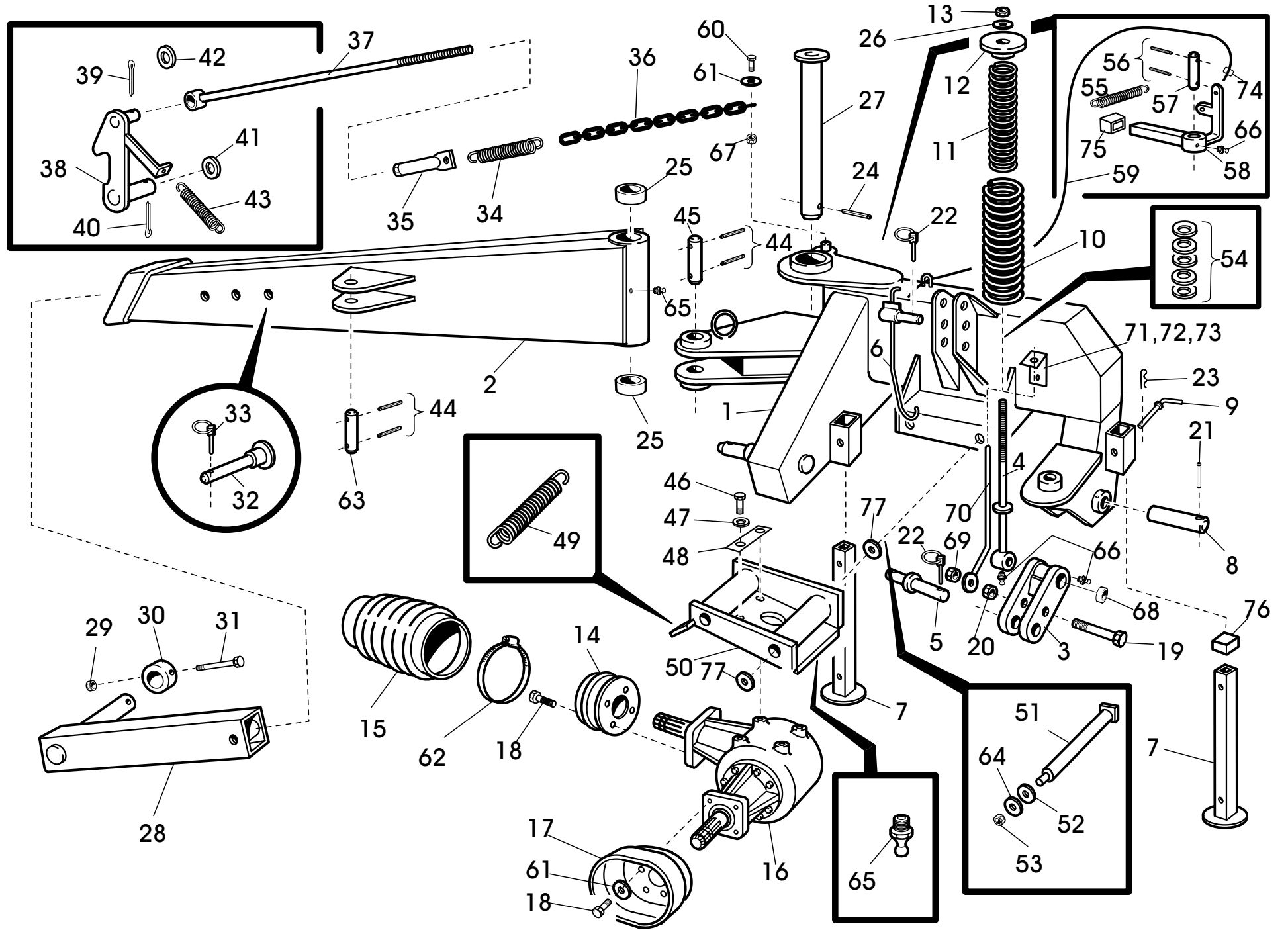
OSA REF	NM245 KPL ST	NM280 KPL ST	VAR. OSA DEL NR	KOODI KODE	MURSKAIN NIMI	KROSS BENÄMNING
1	1		59121		YLÄPELTI TAAKSE	SKYDD PLÅT
1		1	59040		YLÄPELTI TAAKSE	SKYDD PLÅT
2	1		59125	Oikea	SIVULEVY TAAKSE	SIDA PLÅT, H
2		1	59111	Oikea	SIVULEVY TAAKSE	SIDA PLÅT, H
3	1		59125	Vasen	SIVULEVY TAAKSE	SIDA PLÅT, V
3		1	59111	Vasen	SIVULEVY TAAKSE	SIDA PLÅT, V
4	1		23016	Vasen	KARHOTINLEVY	STRNGPLATTA, V
4		1	57184	Vasen	KARHOTINLEVY	STRÄNPLATTA, V
5	1		23016	Oikea	KARHOTINLEVY	STRÄNPLATTA, O
5		1	57184	Oikea	KARHOTINLEVY	STRÄNPLATTA, O
6	1		59129		VASTALEVY	MOTPLATTA
6		1	59043		VASTALEVY	MOTPLATTA
7	2	2	59041		VAHVIKE	STÖD
8	2	2	57036		KIRISTYSVEIVI	SPÄNNINGVEV
9	2	2		4-7041	OHJAINLAATTA	STAB
10	30	30		M8X20	KUUSIORUUVI	SEKKANTSKRUV
11	30	30		M8 IL	KUUSIOMUTTERI	SEKKANTMUTTER
12	2	2		M8	KUUSIOMUTTERI	SEKKANTMUTTER
13	2	2	57230		LENKKIRUUVI	SKRUV
14	2	2	D14194800	4-1948	VETOJOUSI	FJÄDER
15	2	2		M16×35	KUUSIORUUVI	SEKKANTSKRUV
16	2	2	57069		PUSLA LYHYT	HOLK KORT
17	2	2	57227		LENKKIRUUVI	SKRUV
18	2	2	57068		PUSLA PITKÄ	HOLK LÄNG
19	2	2	57234		SÄÄTÖVIPU	JUSTERING SPAK
20	2	2		M10×35	KUUSIORUUVI	SEKKANTSKRUV
21	6	6	59344		VÄLIKUMI	GUMMI
22	2	2		M10 IL	KUUSIOMUTTERI	SEKKANTMUTTER
23	2	2	B5A0V1524	Ø 10,5/30×2,5	ALUSLEVY	BRICKA
24	1		59120		YLÄPELTI	SKYDD PLÅT
24		1	59039		YLÄPELTI	SKYDD PLÅT
25	35	38	B580V1544	Ø 28/ 9/1,5	KORINALUSLEVY	BRICKA
26	30	33		M8	ALUSLEVY	BRICKA
27	6	6		M8X25	KUUSIORUUVI	SEKKANTSKRUV
28	2	2		M10	ALUSLEVY	BRICKA



OSA REF	NM245 KPL ST	NM280 KPL ST	VAR. OSA DEL NR	KOODI KODE	HYDRAULIIKKA NIMI	HYDRAULIK BENÄMNING
1	1	1	D56038	57614	HYDRAULISYLINTERI	HYDR. CYLINDER
2	2	2	D12368	701-6 3/8"	KULMANIPPA	VINKEL FOG
3						
4	2	2	59192	201-06KN	KURISTUSNIPPA	STRYPNING NIPPEL
5	1	1	D30260	BSP 702-6	T- NIPPA	T - NIPPEL
6	2	2	D12369	705-06-06	YHDYSNIPPA	FOG
7	2	2	57619		SYLINTERINLETKU TÄYD.	SLANG. KPL
8	1	1	D30280	57617	VÄLILETKU	MELLAN SLANG
9	2	2	D59518	59518	LETKU	SLANG
10	1	1	D56064	VMP/B/L-5-38	PAINEENRAJOITUS VENTTIILI	TRYCKBEGRÄNSNINGSVENTIL
11	1	1	D56018	3/8 VBD/6	KAKSOISLUKKOVENTTIILI	VENTIL
12	6	6	D30000211	3/8	USIT	USIT
13	2	2	D12367	201-06	KAKSOISNIPPA	DUBBELNIPPEL
14	2	2	D30297	705-04-06	YHDYSNIPPA	FOG
15	1	1	D701S06	701S-06	SUUNNATTAVA KULMAL.	VINKEL FOG

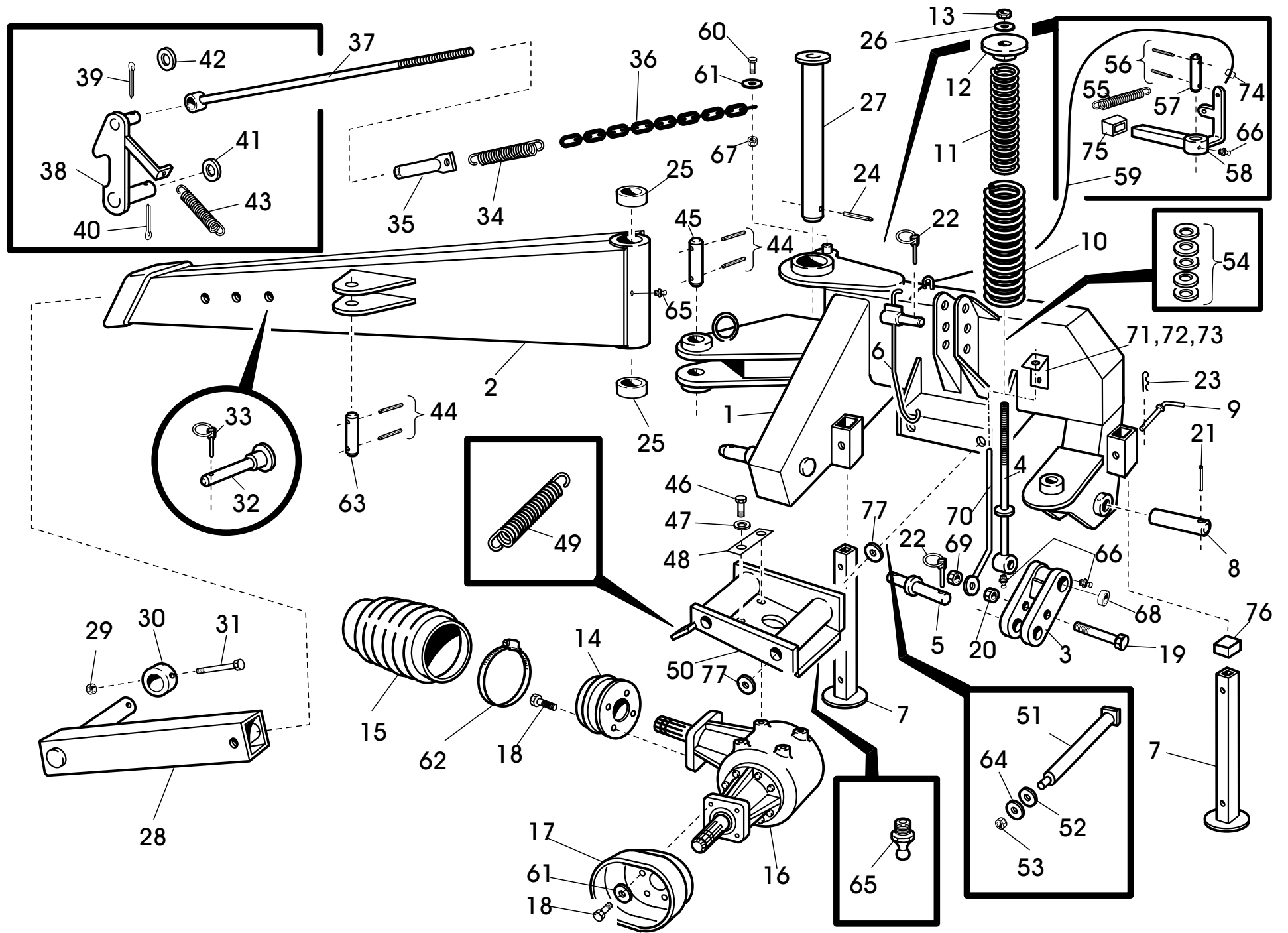


OSA REF	NM245 KPL ST	NM280 KPL ST	VAR. OSA DEL NR	KOODI KODE	ETURUNKO NIMI	RAM BENÄMNING
1	1	1	59131		KANNATINRUNKO	RAM
2	1	1	59064		PUOMI	BOM
3	1	1	59173		VIPU	SPAK
4	1	1	59148		KIRISTYSPUIKKO	PINNE
5	1	1	59188		NOSTOVARRENTAPPI	TAPP
6	1	1	14197		NIVELAKSELIN KOUKKU	HANK
7	2	2	57499		SEISONTAJALKA	STÖDFOT
8	1	1	59172		TAPPI	TAPP
9	2	2	4-7052		LUKITUSTAPPI	LÅSTAPP
10	1	1	57458	D14118	ULKOJOUSI	FJÄDER
11	1	1	57459	D14119	SISÄJOUSI	FJÄDER
12	1	1	57472		JOUSILAIPPA	MOTFLÄNS
13	1	1		M24 IL	KUUSIOMUTTERI	SEKKANTMUTTER
14	1	1	57573		KIINNITYSPANTA	LÅSPANTA
15	1	1	D40120	57686	SUOJAKUMI	SKYDDGUMMI
16	1	1	E74377	COMER 304.236.10	KULMAVAIHDE	VINKELVÄXEL
17	1	1	52063		SUOJA	SKYDD
18	8	8		M8×16	KUUSIORUUVI	SEKKANTSKRUV
19	1	1		M16×130	KUUSIORUUVI	SEKKANTSKRUV
20	1	1		M16	KUUSIOMUTTERI	SEKKANTMUTTER
21	1	1	B8A200004	Ø10×60	JOUSISOKKA	FJÄDERSPRINT
22	3	3	BEC000002	Ø10×45	RENGASSOKKA	RINGSPRINT
23	2	2		Ø 3 mm	NUTTURANEULA	HÅRSPRINT
24	1	1	B8A2A0004	Ø 10×70	JOUSISOKKA	FJÄDERSPRINT
25	2	2	E63978	Ø50/60-35 SMS 7	LAAKERIHOLKKI	LAGERHOLK
26	1	1		M24	ALUSLEVY	BRICKA
27	1	1	57571		NIVELTAPPI	LÄNKTAFF
28	1		59167		PUOMIN PUTKI	BOM RÖR
28		1	59063		PUOMIN PUTKI	BOM RÖR
29	1	1		M16 IL	KUUSIOMUTTERI	SEKKANTMUTTER
30	1	1	59110		TOPPARIHOLKKI	HOLK

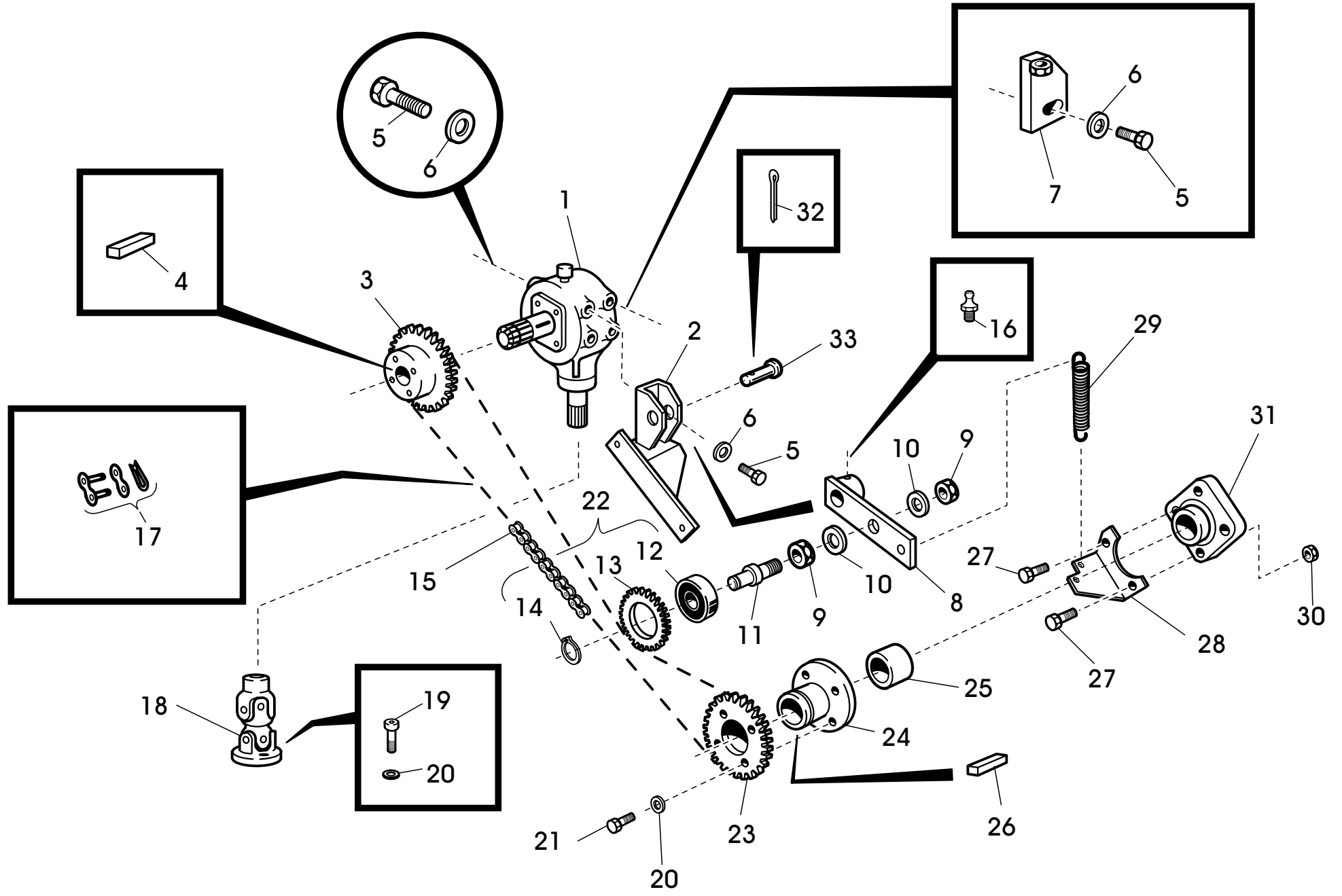




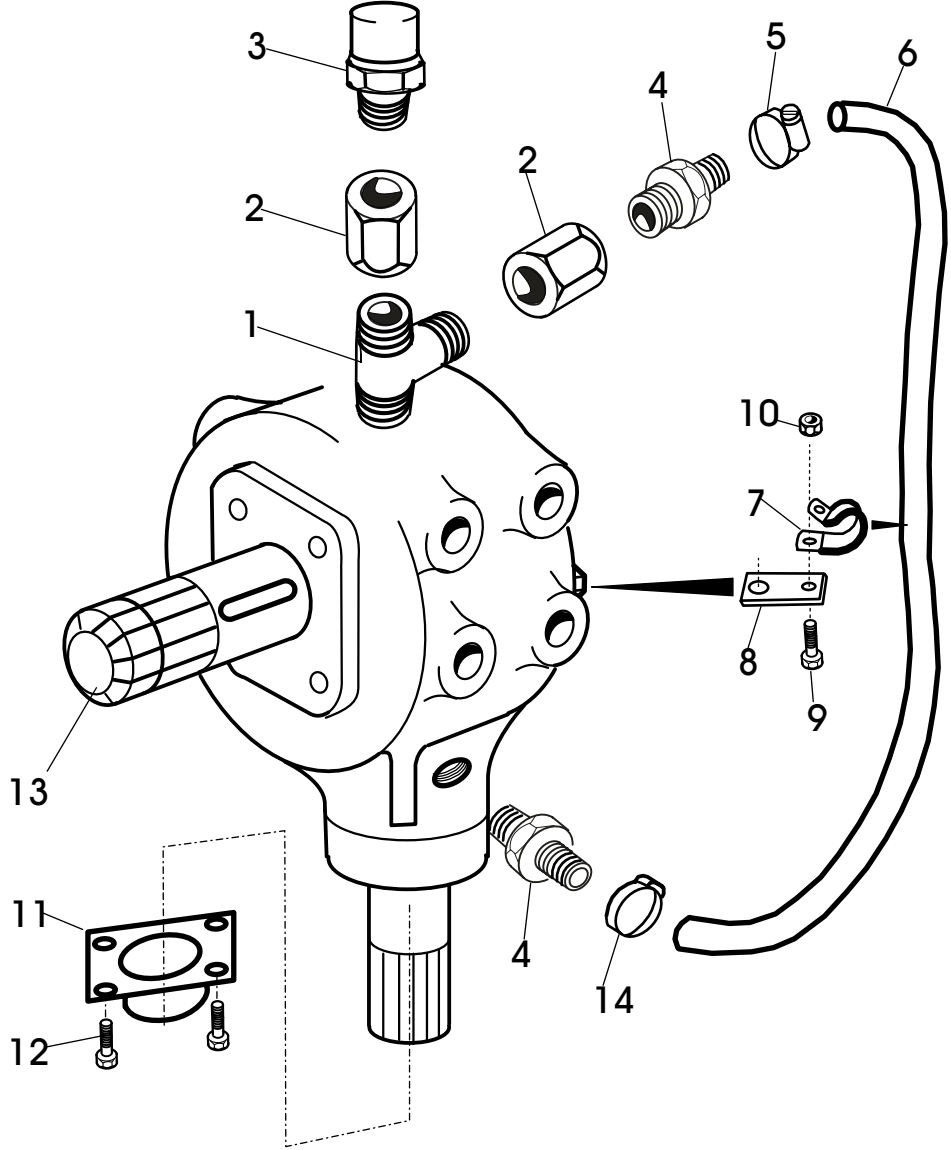
OSA REF	NM245 KPL ST	NM280 KPL ST	VAR. OSA DEL NR	KOODI KODE	ETURUNKO NIMI	RAM BENÄMNING
31	1	1		M16×100	KUUSIORUUVI	SEKKANTSKRUV
32	1	1	59190		TAPPI	TAPP
33	1	1	BEC000002	Ø10×45	RENGASSOKKA	RINGSPRINT
34	1	1	59197		VETOJOUSI	FJÄDER
35	1	1	59199		PUTKI	RÖR
36	1	1	59198		KETTINKI	KEDJA
37	1	1	59200		TANKO	STÅNG
38	1	1	59081		LUKKOLEVY	LÅS PLÅT
39	1	1	BA40L0004	4×20	SAKSISOKKA	SAXSPRINT
40	1	1	BA61L0004	6×50	SAKSISOKKA	SAXSPRINT
41	1	1		M24 SFS2042	ALUSLEVY	BRICKA
42	1	1		M12	ALUSLEVY	BRICKA
43	1	1	4-9208	D14105	VETOJOUSI	FJÄDER
44	4	4	B861A0001	6×40	JOUSISOKKA	FJÄDERSPRINT
45	1	1	57610		TAPPI, PITKÄ	TAPP, LÅNG
46	4	4		M12×30	KUUSIORUUVI	SEKKANTSKRUV
47	4	4		M12	JOUSIALUSLEVY	FJÄDER BRICKA
48	2	2	57435		LUKITUSLEVY	LÅS PLÅT
49	1	1	4-13319	Ø4×32/155	JOUSI	FJÄDER
50	1	1	59153		LUISTINKELKKA	SKRIDSKO KÄLKE
51	2	2	59156		AKSELI	AXEL
52	2	2	59160	50/17x4	KUMIALUSLEVY	GUMMIBRICKA
53	2	2		M16 IL	KUUSIOMUTTERI	SEKKANTMUTTER
54	10	10	B61470	Ø 50/25.4/3	LAUTASJOUSI	PLATTFJÄDERKIL
55	1	1	4-9208	Ø 2,25×18×90	VETOJOUSI	FJÄDER
56	2	2	B851A0001	Ø 5×40	JOUSISOKKA	FJÄDERSPRINT
57	1	1	57704		TAPPI	TAPP
58	1	1	59150		RAJOITINVIPU	SPAK
59	1	1	59213		LAUKAISUNARU	SNÖRE
60	1	1		M8×30	KUUSIORUUVI	SEKKANTSKRUV
61	5	5	B580V1544	28/9/1.5	KORIALUSLEVY	BRICKA



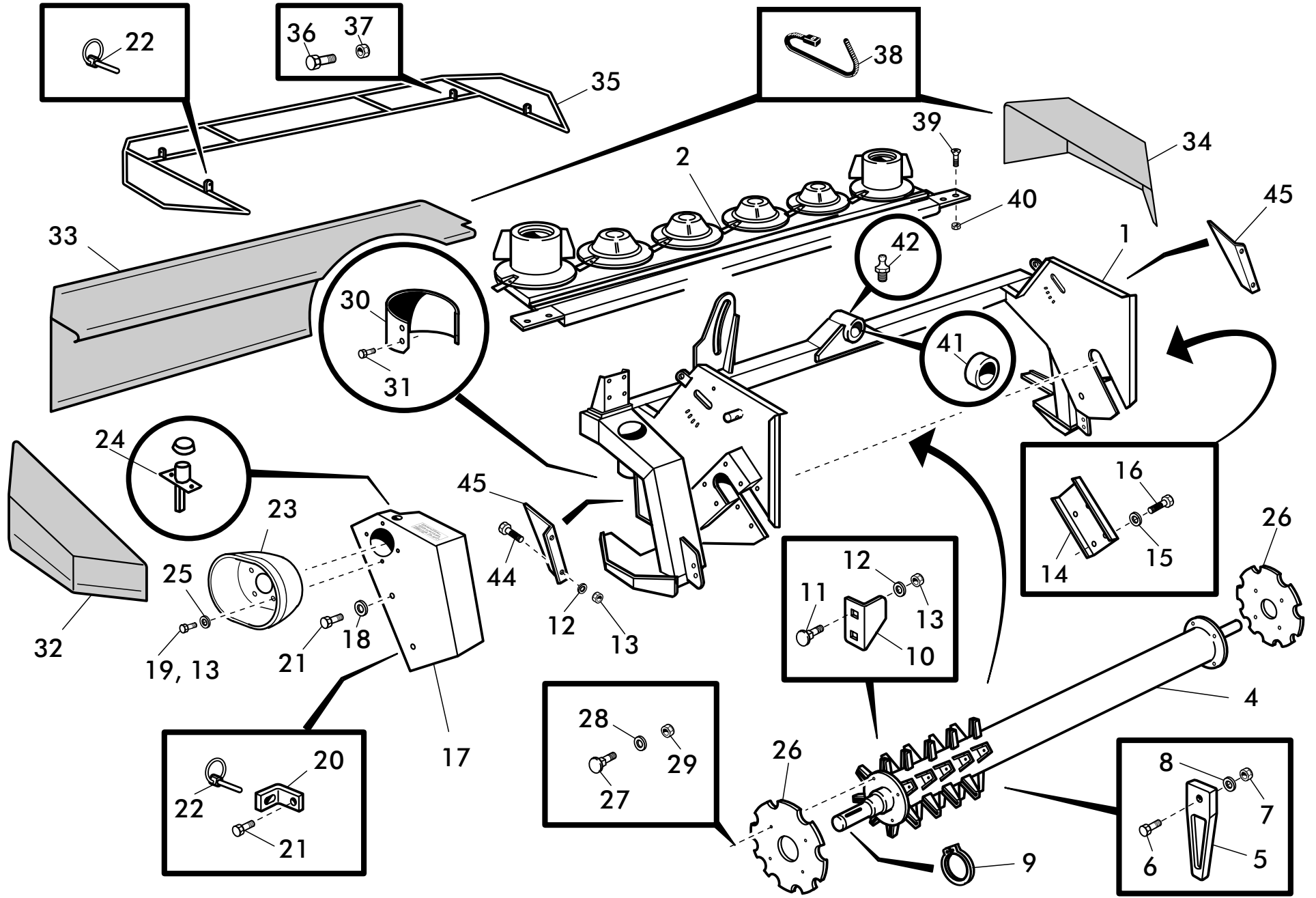
OSA REF	NM245 KPL ST	NM280 KPL ST	VAR. OSA DEL NR	KOODI KODE	ETURUNKO NIMI	RAM BENÄMNING
62	2	2	D40165	ABA Ø130 - 165	LETKULIITIN	SLANGKLÄMMARE
63	1	1	57611		TAPPI, LYHYT	TAPP, KORT
64	2	2	59159	50/17x5	ALUSLEVY	BRICKA
65	3	3	BJ6500000	M8 Suora	RASVANIPPA	SMÖRJNIPPEL
66	3	3	BJ6150400	M6 Suora	RASVANIPPA	SMÖRJNIPPEL
67	1	1		M8	KUUSIOMUTTERI	SEKKANTMUTTER
68	2	2	CV03L3525	DRYMET 35/39-25	LAAKERIHOLKKI	LAGERHOLK
69	1	1	59338		KUUSIOMUTTERI	SEKKANTMUTTER
70	1	1	59334		VIISARI HITS.	VISAR SVETS.
71	1	1	59336		OSOITINLEVY	VISAR PLÅT
72	2	2		M8X20	KUUSIORUUVI	SEKKANTSKRUV
73	2	2		M8	ALUSLEVY	BRICKA
74	1	1		6mm	VAJERILUKKO	VAJERLOCK
75	1	1		30X50	MUOVITULPPA	PLASTPROPP
76	2	2		40X40	MUOVITULPPA	PLASTPROPP
77	4	4	59368	50/32X4	KUMIALUSLEVY	GUMMIBRICKA



OSA REF	NM245 KPL ST	NM280 KPL ST	VAR. OSA DEL NR	KOODI KODE	VOIMANSIIRTO NIMI	KRAFTTRANSMISSION BENÄMNING
1	1	1	E74378	964007	KULMAVAIHDE	VINKELVÄXEL
2	1	1	59055		KETJUNKIRISTIMEN RUNKO	SPÄNNINGSHULETS RAM
3	1	1	57663	Z 18 3/4 "	ENSIÖKETJUPYÖRÄ	KEDJEHJUL
4	1	1	942539		KIILA	KIL
5	7	7		M12×30	KUUSIORUUVI	SEKKANTSKRUV
6	7	7	E71692	M12 DIN 6798	ALUSLEVY	BRICKA
7	1	1	59070		KETJUSUOJAN KIINNIKE	SKYDD FÄSTE
8	1	1	57677		KIRISTIMEN VARSI	ARM
9	2	2		M16	KUUSIOMUTTERI	SEKKANTMUTTER
10	2	2	B5G102524	M16	ALUSLEVY	BRICKA
11	1	1	9410321		AKSELI, TAITTOPYÖRÄ	AXEL
12	1	1	CE63042 RS		URAKUULALAAKERI	KULLAGER
13	1	1	54092		HAMMASRATASKEHÄ	KUGGHJUL ( RING )
14	1	1	BH0L12014	20×1,2 DIN471	SEEGER	SEGER
15	1	1	57666	3/4 "	RULLAKETJU	KEDJA
16	1	1	BJ6150400	M6 Suora	RASVANIPPA	SMÖRJNIPPEL
17	1	1	E74217	3/4 " Suora	LIITOSLENKKI	LÄNK
18	1	1	D52409		VÄLINIVEL	LÄNK
19	4	4	A0A104524	M10×30	KUUSIOKOLORUUVI	SEKKANTMUTTER
20	8	8		M10	TÄHTIALUSLEVY	BRICKA
21	4	4		M10×25	KUUSIORUUVI	SEKKANTSKRUV
22	1	1	9410322		TAITTOPYÖRÄ KOOTTU	
23	1	1	57674	Z 23 3/4 "	KETJUPYÖRÄ	KEDJEHJUL
24	1	1	57669		KIINNITYSLAIPPA	LÅSMOTFLÄNS
25	1	1	59105		VÄLIHOLKKI	HOLKK
26	1	1	946547		KIILA	KIL
27	8	8		M14×40	KUUSIORUUVI	SEKKANTSKRUV
28	1	1	59054		JOUSENPIDIN	FJÄDERS FÄST
29	1	1	4-44125	3×28×90	JOUSI	FJÄDER
30	8	8		M14 IL	KUUSIOMUTTERI	SEKKANTMUTTER
31	2	2	CEUCF2070	UCF 207	LAIPPALAAKERI	FLÄNSLAGER
32	1	1	971836		SAKSISOKKA	SAXSPRINT
33	1	1	9411026		NIVELTAPPI	TAPP

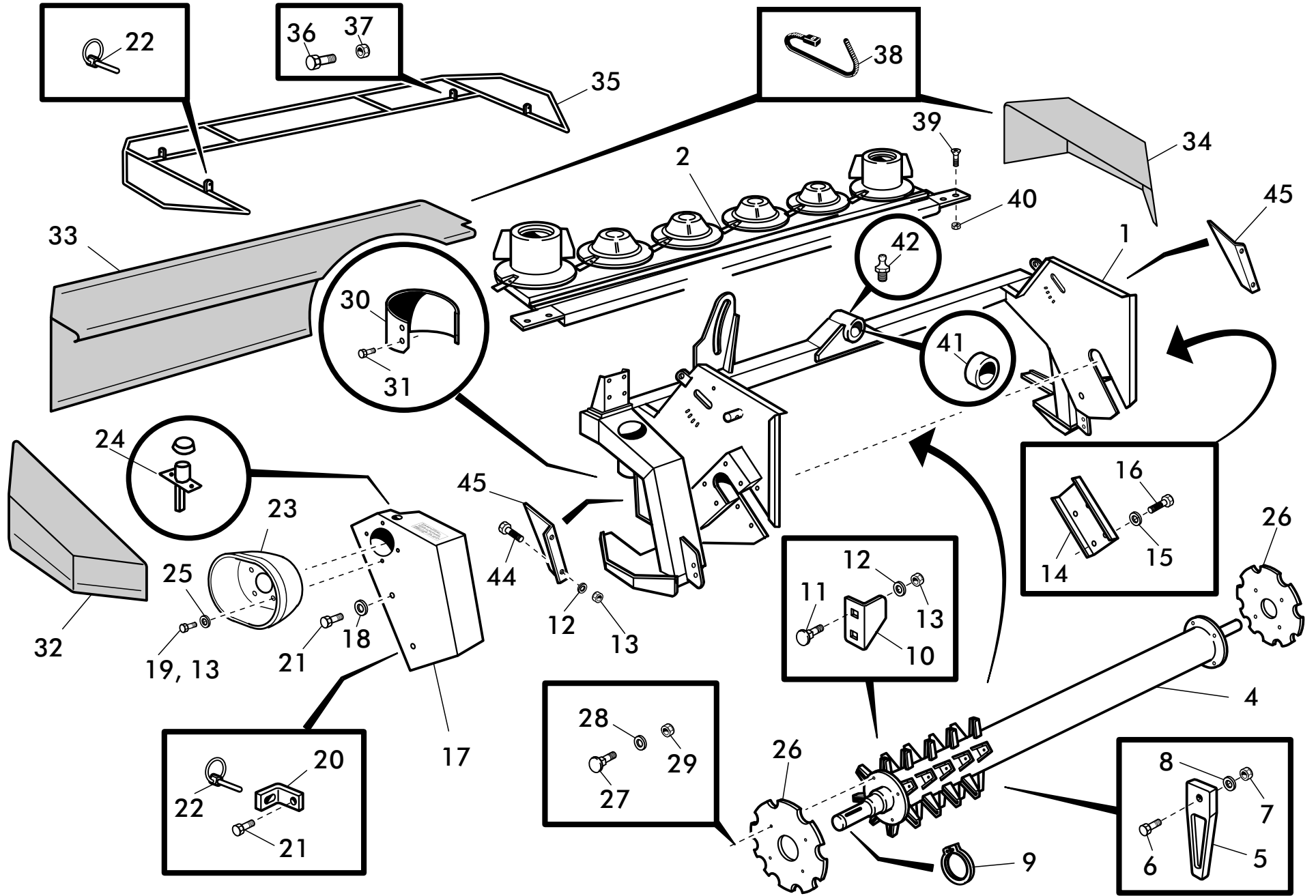


OSA REF	NM245 KPL ST	NM280 KPL ST	VAR. OSA DEL NR	KOODI KODE	VOIMANSIIRTO NIMI	KRAFTTRANSMISSION BENÄMNING
1	1	1		3/8"	T-NIPPA	T-NIPPEL
2	2	2		3/8"	JATKOMUHVI	FORTSÄTTNING
3	1	1		3/4" RK	HUOHOTINPROPPU (COMER)	PROPP
4	2	2		3/8" RK	LETKULIITIN	SLANGKOPPLING
5	1	1		13-15	PURISTUSLETKUSIDE	KLÄMMARE
6	1	1	D30000647	8/14 mm, L=500 mm	MUOVILETKU KIRKAS	SLANG
7	1	1	D41543000	LEP 13	KUMI KIINNIKE	GUMMI KLÄMMARE
8	1	1	59326		KIINNIKELEVY	FÄSTE
9	1	1		M6X16	KUUSIORUUVI	SEKKANTSKRUV
10	1	1		M6 IL	KUUSIOMUTTERI	SEKKANTMUTTER
11	1	1	59322		SUOJAPUTKI	SKYDDRÖR
12	1	1			KUUSIORUUVI (COMER)	SEKKANTSKRUV
13	1	1	964007	COMER 304.237	KULMAVAIHDE	VINKELVÄXEL
14	1	1		ABA	LETKUKIINNITIN	KLÄMMARE



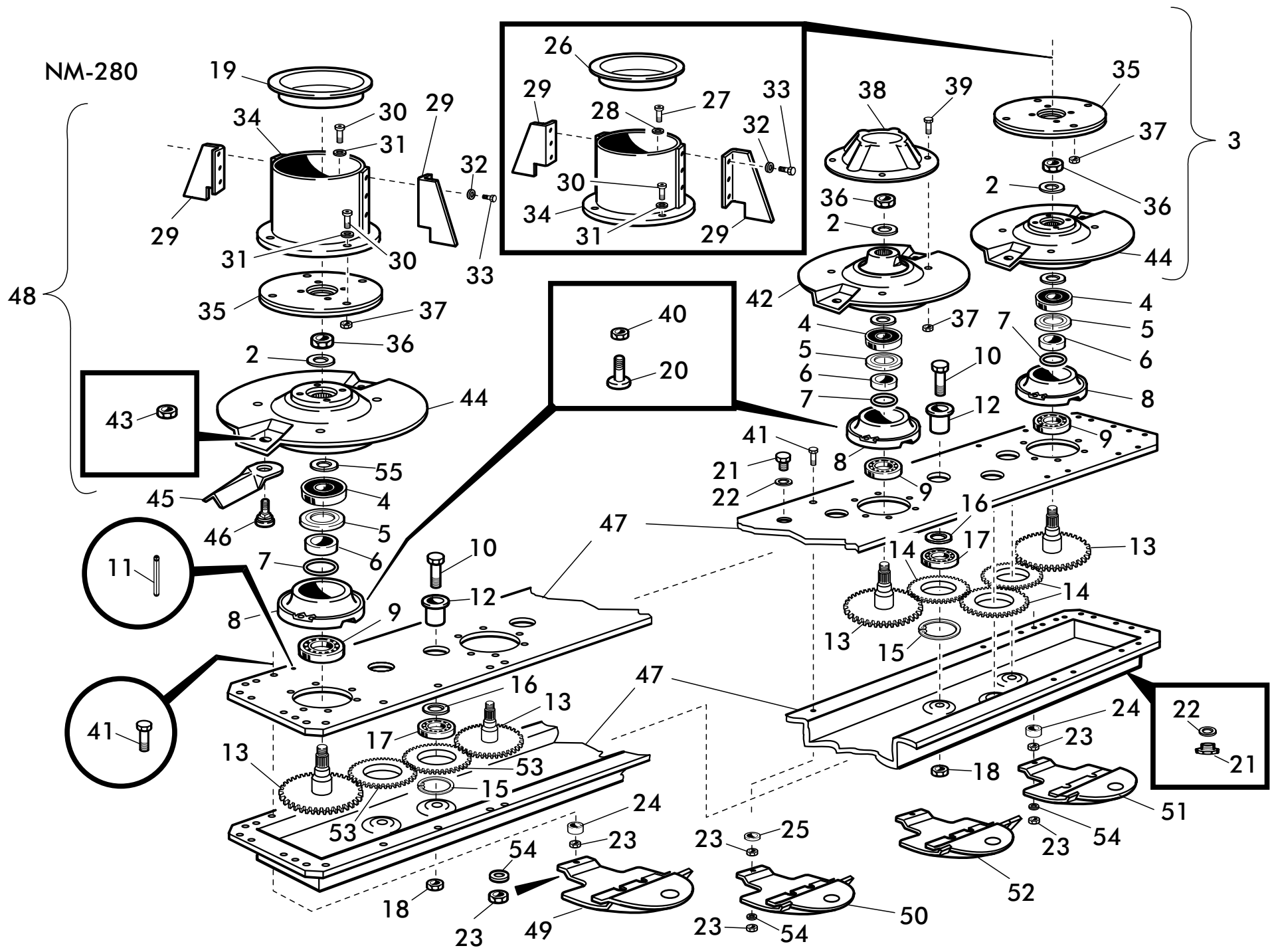


OSA REF	NM245 KPL ST	NM280 KPL ST	VAR. OSA DEL NR	KOODI KODE	RUNKO NIMI	RAM BENÄMNING
1	1		59123		RUNKO	RAM
		1	59013		RUNKO	RAM
2	1		570255		TERÄPALKKI	KNIVBALK
		1	590020		TERÄPALKKI	KNIVBALK
4	1		59161		MURSKAINKELA	KROSSVALS
		1	59026		MURSKAINKELA	KROSSVALS
5	96	122	D30501	57318	MURSKAINSORMI	KROSSFINGER
6	96	122		M8×25	KUUSIORUUVI	SEKANTSKRUV
7	96	122		M8 IL	KUUSIOMUTTERI	SEKANTMUTTER
8	96	122		Ø 8.5/28.5×3	ALUSLEVY	BRICKA
9	1	1	BH1511L14	A35×1.5 DIN471	SEEGER	SEGER
10	2+2	2+2	59029		SIIPi	VINGE
11	8	8	A080L3014	M8×20	LUKKORUUVI	LÅSSKRUV
12	16	16		M8	ALUSLEVY	BRICKA
13	20	20		M8 IL	KUUSIOMUTTERI	SEKANTMUTTER
14	1+1	1+1	59232		PEITELEVY	PLÅT
15	8	8		M8	ALUSLEVY	BRICKA
16	8	8		M8×16	KUUSIORUUVI	SEKANTSKRUV
17	1	1	59059		KETJUSUOJA	SKYDD
18	3	3		M12	ALUSLEVY	BRICKA
19	4	4		M8X20	UPPOK.KUUSIOKOLORUUVI	SKRUV
20	1	1	59089		KORVA	ÖRA
21	3	3		M12×16	KUUSIORUUVI	SEKANTSKRUV
22	2	2	BE7400002	8×40	RENGASSOKKA	RINGSPRINT
23	1	1	57023		SUOJUSSUPPILO	SKYUTT
24	1	1	59327		ÖLJYSTIN KOOTTU	SMÖRJNING KOPP
25	4	4		M8	ALUSLEVY	BRICKA
26	2	2	59032		SIIPILAIPPA	FLÄNS



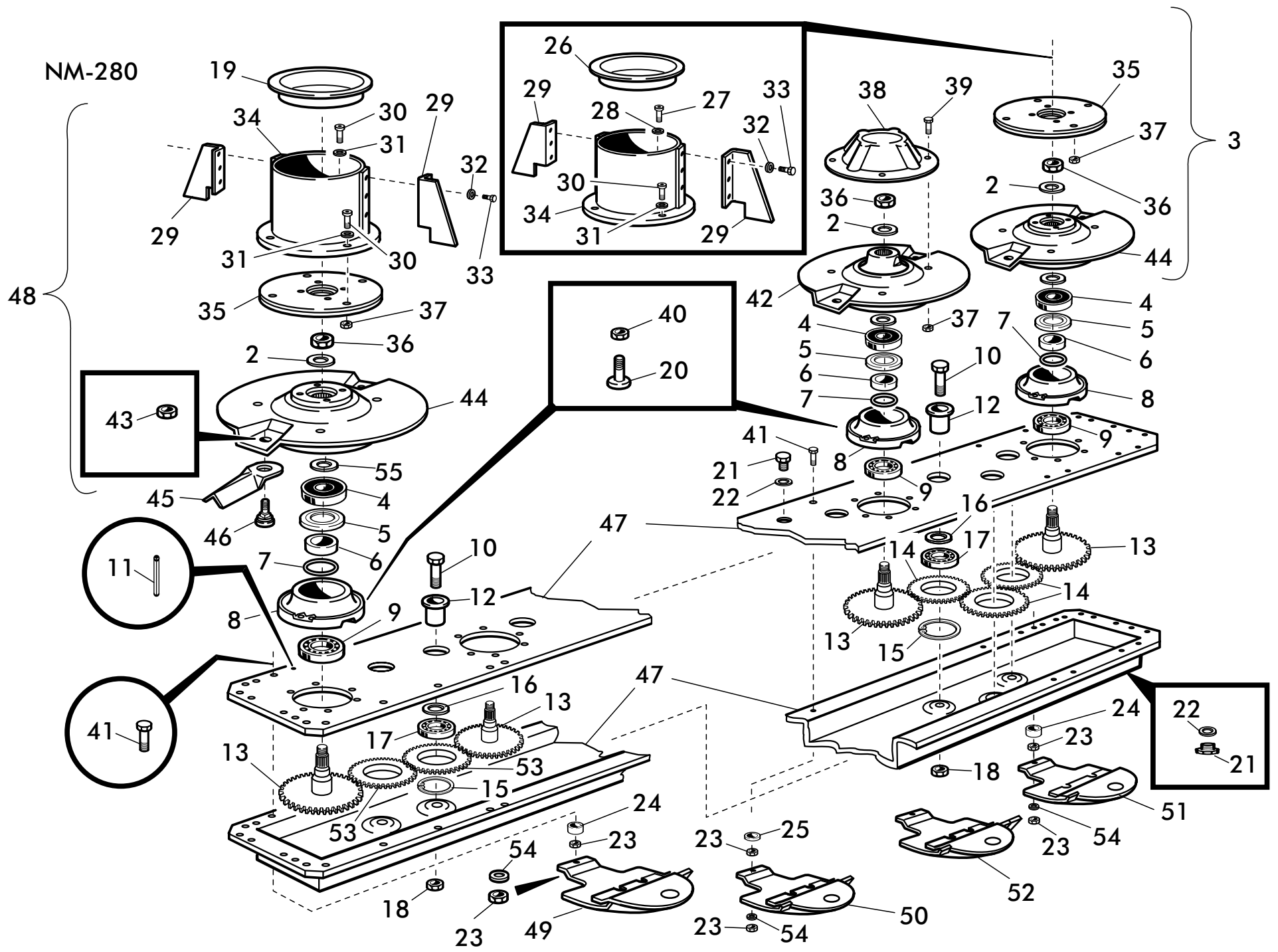
OSA REF	NM245 KPL ST	NM280 KPL ST	VAR. OSA DEL NR	KOODI KODE	RUNKO NIMI	RAM BENÄMNING
27	8	8	A0A0S3014	M10×25	LUKKORUUVI	LÅSSKRUV
28	8	8		M10	ALUSLEVY	BRICKA
29	8	8		M10 IL	KUUSIOMUTTERI	SEKKANTMUTTER
30	1	1	59108		IRTOSUOJA	SKYDD
31	3	3		M8×16	KUUSIORUUVI	SEKKANTMUTTER
32	1	1	59185	Vasen	SIVUPRESSU	SIDA PRESSENING V.
33	1		59186		ETUPRESSU	PRESSENING
		1	59183		ETUPRESSU	PRESSENING
34	1	1	59184	Oikea	SIVUPRESSU	SIDA PRESSENING H.
35	1		59180		PRESSUKEHIKKO	STOMME
		1	59072		PRESSUKEHIKKO	STOMME
36	2	2		M12×35	KUUSIORUUVI	SEKKANTSKRUV
37	2	2		M12 IL	KUUSIOMUTTERI	SEKKANTMUTTER
38	15	16		L = 711 mm	NIPPUSIDE	BINDEMED
	4	4		L = 350 mm	NIPPUSIDE	BINDEMED
39	4	4	A09752	M12×40 DIN 7991	UPPOK.KUUSIOKOLORUUVI	SKRUV
40	4	4		M12 IL	KUUSIOMUTTERI	SEKKANTMUTTER
41	2	2	E63978	Ø 50 /60-35 SMS 7	LAAKERIHOLKKI	LAGERHOLK
42	1	1	BJ6150400	M6 Suora	RASVANIPPA	SMÖRJNIPPEL
43	4	4		M12	ALUSLEVY	BRICKA
44	8	8		M8×20	KUUSIORUUVI	SEKKANTSKRUV
45	1+1	1+1	59113		VÄLISIIPPI	MELLAN VINGE

NM-280



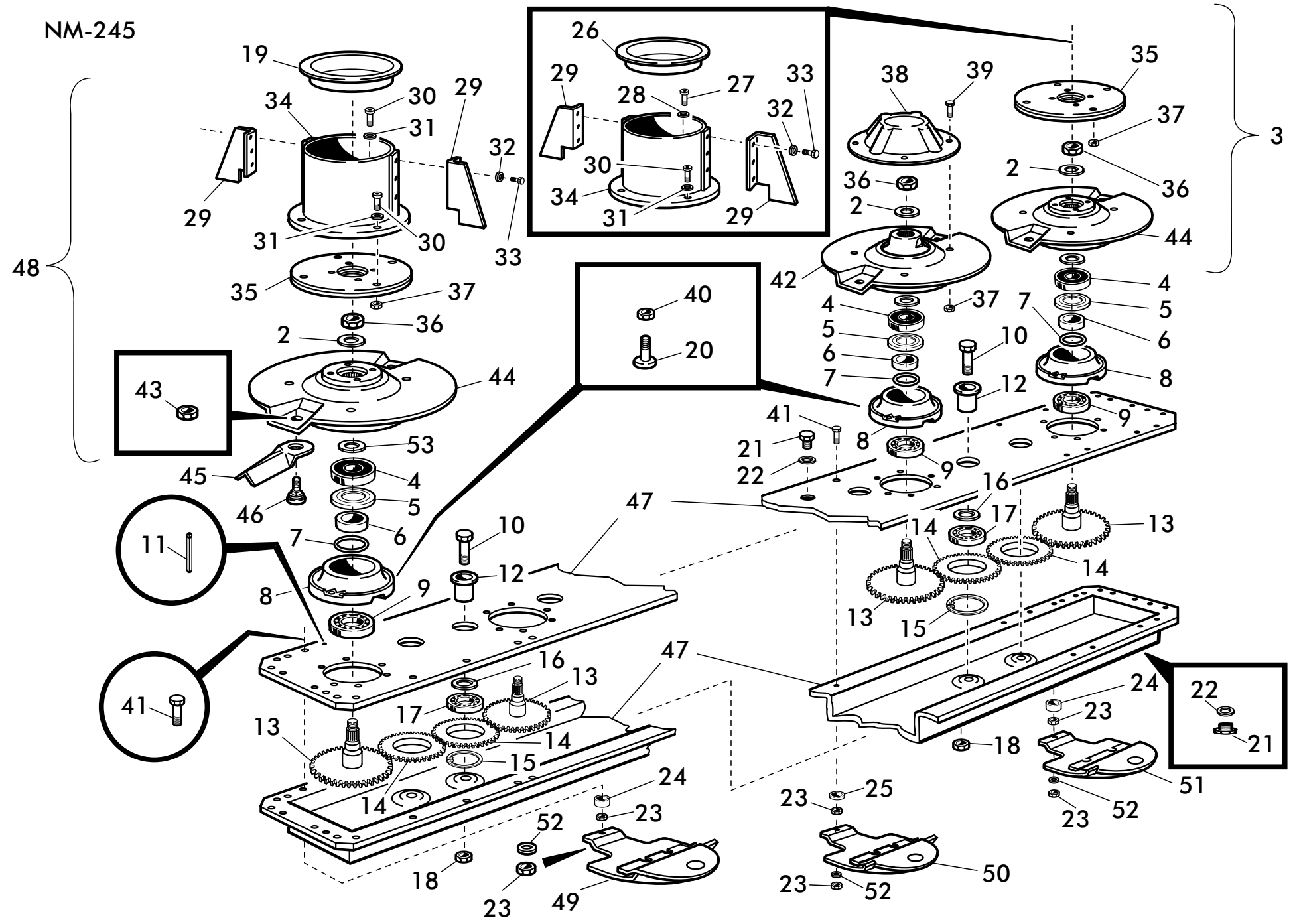
OSA REF	KPL	VAR. OSA ST	KOODI DEL NR	TERÄPALKKI-280 NIMI KODE	KNIVBALK-280 BENÄMNING
1	1		FR-522A	TERÄPALKKI KOOTTU	KNIVBALK KPL
2	7	8.5.5.01425	0.4×40×2.25	JOUSIALUSLEVY	FJÄDERBRICKA
3	1	59210		VETOLAUTANEN KOOTTU	NKIVTALLRIK. KPL
4	7	8.0.1.01917	6306 2RS / C3	LAAKERI	LAGER
5	7	8.7.3.00044	40×56×8	STEFA	STEFA
6	7	0.505.7100.00		VÄLIHOLKKI	MELLANHOLK
7	7	8.7.6.01244	OR-3112	O-RENGAS	O-RING
8	7	0.505.1301.00		LAAKERIPESÄ	LAGERHUS
9	7	8.0.1.01192	6306 2 Z/C3	LAAKERI	LAGER
10	13	0.404.7107.00	20×30DCRT320	PULTTI	BULT
11	2	8.4.5.01205	10×12 DIN1481	JOUSISOKKA	FJÄDERSPRINT
12	13	0.465.7049.00		KIINNITYSHOLKKI	HOLK
13	7	0.505.5000.00	Z34 M3	LAUTASENHAMMASPAKSELI	KUGGHJULAXEL AV T.
14	3	0.505.6001.00	Z36 M3	HAMMASPYÖRÄ	KUGGHJUL
15	13	0.505.7101.00	80	LUKITUSRENGAS	LÅSRING
16	13	0.404.7105.00	Sp. 3	ALUSLEVY	BRICKA
17	13	8.0.1.01918	6208 N/C3	LAAKERI	LAGER
18	13	0.465.7050.00		MUTTERI	MUTTER
19	1	57560	(Umpinainen)	KANSI	LOCK
20	70	0.404.7101.00	0×30 DCRT320	RUUVI	SKRUV
21	2	0.404.7131.00	3/8 GAS	TULPPA	PROPP
22	2	8.3.0.01353	17×22×1.5	TIIVISTELEVY	TÄTNINGSPLATTA
23	120	8.2.1.01528	10 DCRT320	MUTTERI	MUTTER
24	2	0.404.7137.00	15mm	HOLKKI	HOLK
25	17	0.404.7136.00	7mm	HOLKKI	HOLK
26	1	57561	(Reikä)	KANSI	LOCK
27	4	A0A104524	M10×30	KUUSIOKOLORUUVI	SKRUV
28	4	B60955	M10	TÄHTIALUSLEVY	BRICKA
29	2+2	57537	Vasen, Oikea	SIIPI	VINGE H, V
30	8	A0A0L4514	M10×20	KUUSIOKOLORUUVI	SKRUV
31	8	B60955	M10	TÄHTIALUSLEVY	BRICKA

NM-280



OSA REF	KPL	VAR. OSA ST	KOODI DEL NR	TERÄPALKKI-280 NIMI KODE	KNIVBALK-280 BENÄMNING
32	12	B580H1554	M8	TÄHTIALUSLEVY	BRICKA
33	12	A080L1514	M8×16	KUUSIORUUVI	SEKANTSKRUV
34	2	57535		KESKIPÖNTTÖ	MELLAN FAT
35	2	57539		VÄLILAIPPA	MELLAN HALSBAND
36	7	8.2.6.00740	20×1,5 H17,3	LUKKOMUTTERI	LÅSMUTTER
37	28		M10 IL	KUUSIOMUTTERI	SEKANTMUTTER
38	5	57393		KESKIHATTU	MELLAN HATT
39	20		M10×20	KUUSIORUUVI	SEKANTSKRUV
40	42	8.2.1.01528	M10 DCRT320	MUTTERI	MUTTER
41	7	0.404.7102.00	M10×52 DCRT320	RUUVI	SKRUV
42	5	59208		KESKILAUTANEN	MELLAN TALLRIK
43	14	AGC113014	M12 IL	KUUSIOMUTTERI	SEKANTMUTTER
44	2	59207		VETOLAUTANEN	DRAGK TALLRIK
45	14	57348		NIITTOTERÄ	KNIV
46	14	57347		TERÄNKIINNITYSRUUVI	FÄSTSKRUV
47	1	2.522.0701.00		PALKINPOHJA+KANSI	BOTTEN AV BALK+LOCK
48	1	59211		VAPAALAUTANEN	KNIVTALLRIK VÄNSTER
49	1	59169	Oikea	SUOJALEVY	SKYDD PLÅT H.
50	4	57396	Keskimmäinen	SUOJALEVY	SKYDD PLÅT MELLAN
51	1	59170	Vasen	SUOJALEVY	SKYDD PLÅT V.
52	1	57398	Leveä	SUOJALEVY	SKYDD PLÅT BRED
53	10	0.505.6002.00	Z45 M3	HAMMASPYÖRÄ	KUGGHJUL
54	7		M10	ALUSLEVY	BRICKA
55	7	58073	Ø45*30.2*2	ALUSLEVY	BRICKA

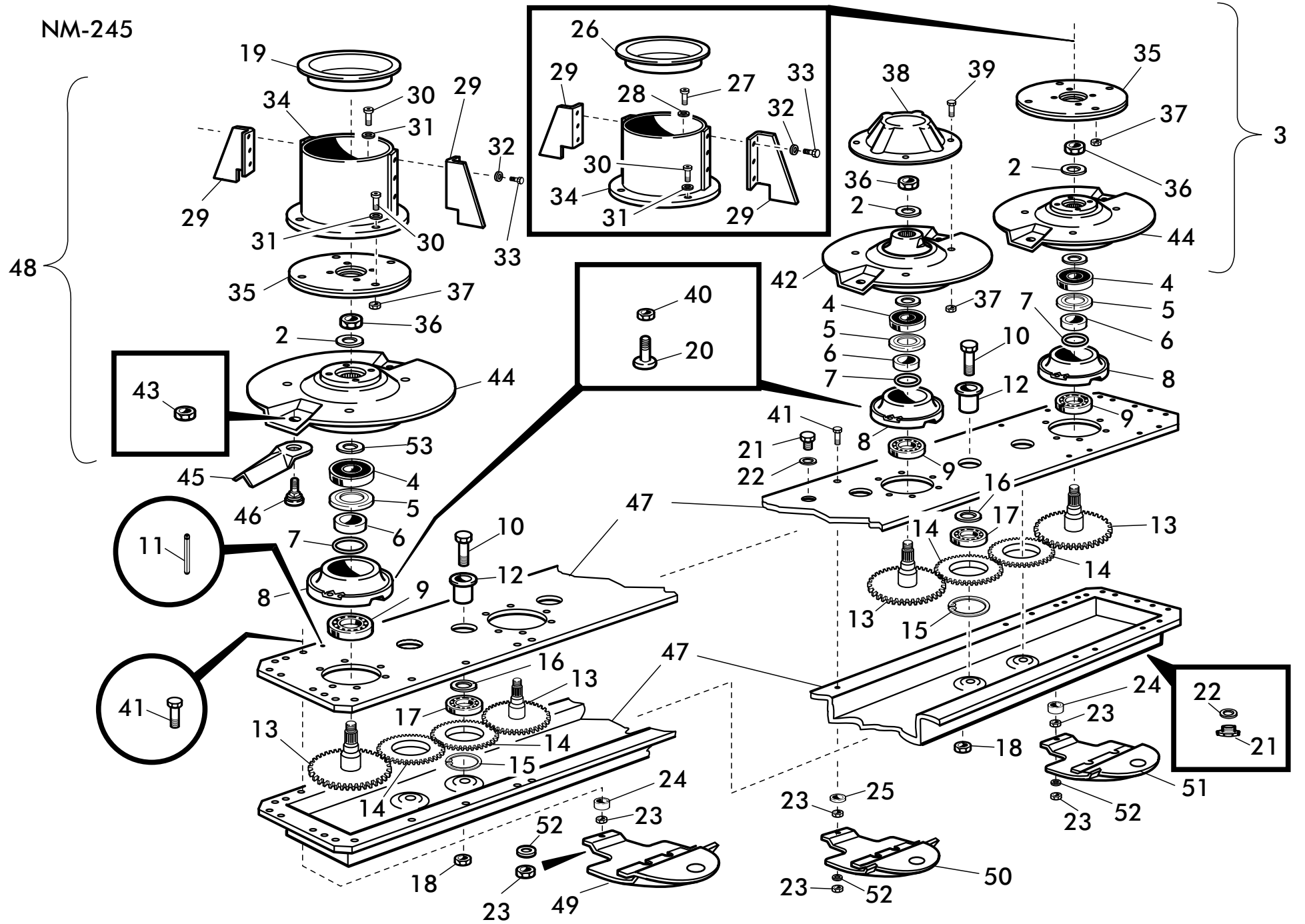
NM-245





OSA REF	KPL	VAR. OSA ST	KOODI DEL NR	TERÄPALKKI-245 NIMI KODE	KNIVBALK-245 BENÄMNING
1	1		FR-521 A	TERÄPALKKI KOOTTU	KNIVBALK KPL
2	6	8.5.5.01425	0.4×40×2.25	JOUSIALUSLEVY	FJÄDERBRICKA
3	1	57555		VETOLAUTANEN KOOTTU	NKIVTALLRIK. KPL
4	6	8.0.1.01917	6306 2RS / C3	LAAKERI	LAGER
5	6	8.7.3.00044	40×56×8	STEFA	STEFA
6	6	0.505.7100.00		VÄLIHOLKKI	MELLANHOLK
7	6	8.7.6.01244	OR-3112	O-RENGAS	O-RING
8	6	0.505.1301.00		LAAKERIPESÄ	LAGERHUS
9	6	8.0.1.01192	6306 2 Z/C3	LAAKERI	LAGER
10	10	0.404.7107.00	0×30 DCRT320	PULTTI	BULT
11	2	8.4.5.01205	10×12 DIN1481	JOUSISOKKA	FJÄDERSPRINT
12	10	0.465.7049.00		KIINNITYSHOLKKI	HOLK
13	6	0.505.5000.00	Z34 M3	LAUTASENHAMMASPAKSELI	KUGGHJULAXEL AV T.
14	10	0.505.6002.00	Z45 M3	HAMMASPYÖRÄ	KUGGHJUL
15	10	0.505.7101.00	80	LUKITUSRENGAS	LÅSRING
16	10	0.404.7105.00	Sp.3	ALUSLEVY	BRICKA
17	10	8.0.1.01918	6208 N/C3	LAAKERI	LAGER
18	10	0.465.7050.00		MUTTERI	MUTTER
19	1	57560	(Umpinainen)	KANSI	LOCK
20	63	0.404.7101.00	0×30 DCRT320	RUUVI	SKRUV
21	2	0.404.7131.00	3/8 GAS	TULPPA	PROPP
22	2	8.3.0.01353	17×22×1.5	TIIVISTELEVY	TÄTNINGSPLATTA
23	86	8.2.1.01528	10 DCRT320	MUTTERI	MUTTER
24	2	0.404.7137.00	15 mm	HOLKKI	HOLK
25	16	0.404.7136.00	7 mm	HOLKKI	HOLK
26	1	57561	(Reikä)	KANSI	LOCK
27	4	A0A104524	M10×30	KUUSIOKOLORUUVI	SKRUV
28	4	B60955	M10	TÄHTIALUSLEVY	BRICKA
29	2+2	57537	Vasen, Oikea	SIIPi	VINGE H, V
30	8	A0A0L4514	M10×20	KUUSIOKOLORUUVI	SKRUV
31	8	B60955	M10	TÄHTIALUSLEVY	BRICKA

NM-245



OSA REF	KPL	VAR. OSA ST	KOODI DEL NR	TERÄPALKKI-245 NIMI KODE	KNIVBALK-245 BENÄMNING
32	12	B580H1554	M8	TÄHTIALUSLEVY	BRICKA
33	12	A080L1514	M8×16	KUUSIORUUVI	SEKANTSKRUV
34	2	57535		KESKIPÖNTTÖ	MELLAN FAT
35	2	57539		VÄLILAIPPA	MELLAN HALSBAND
36	6	8.2.6.00740	20X1,5 H17,3	LUKKOMUTTERI	LÅSMUTTER
37	24		M10 IL	KUUSIOMUTTERI	SEKANTMUTTER
38	4	57393		KESKIHATTU	MELLAN HATT
39	16		M10×20	KUUSIORUUVI	SEKANTSKRUV
40	36	8.2.1.01528	M10 DCRT320	MUTTERI	MUTTER
41	6	0.404.7102.00	M10×52 DCRT320	RUUVI	SKRUV
42	4	59208		KESKILAUTANEN	MELLAN TALLRIK
43	12	AGC113014	M12 IL	KUUSIOMUTTERI	SEKANTMUTTER
44	2	59207		VETOLAUTANEN	DRAGK TALLRIK
45	12	57348		NIITTOTERÄ	KNIV
46	12	57347		TERÄNKIINNITYSRUUVI	FÄSTSKRUV
47	1	2.521.0701.00		PALKINPOHJA+KANSI	BOTTEN AV BALK+LOCK
48	1	59211		VAPAALAUTANEN KOOTTU	KNIVTALLRIK VÄNSTER
49	1	59169	Oikea	SUOJALEVY	SKYDD PLÅT H.
50	4	57396	Keskimmäinen	SUOJALEVY	SKYDD PLÅT MELLAN
51	1	59170	Vasen	SUOJALEVY	SKYDD PLÅT V.
52	6		M10	ALUSLEVY	BRICKA
53	6	58073	Ø45*30.2*2	ALUSLEVY	BRICKA