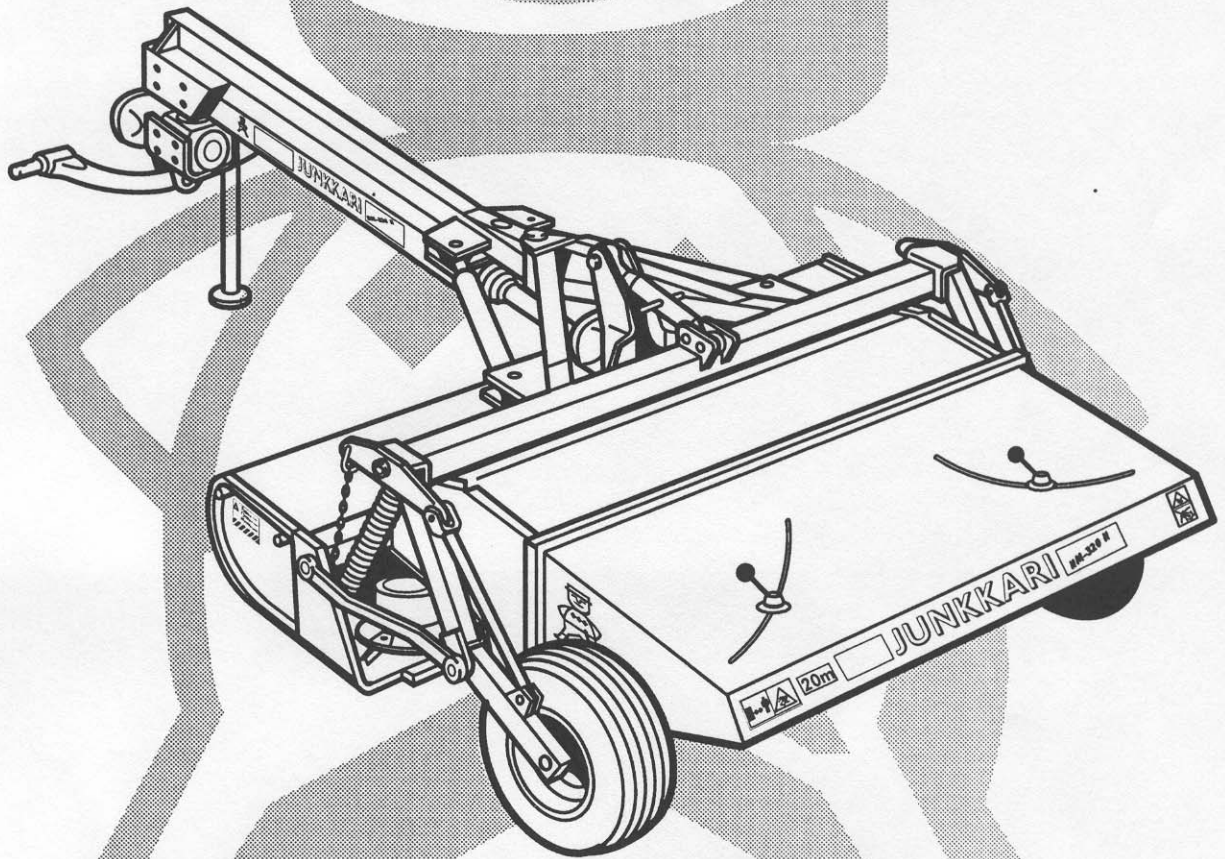


JUNKKARI

NIITTOMURSKAIN

NM-280 H
NM-320 H



KÄYTTÖOHJE VARAOSALUETTELO

NMH-97SU



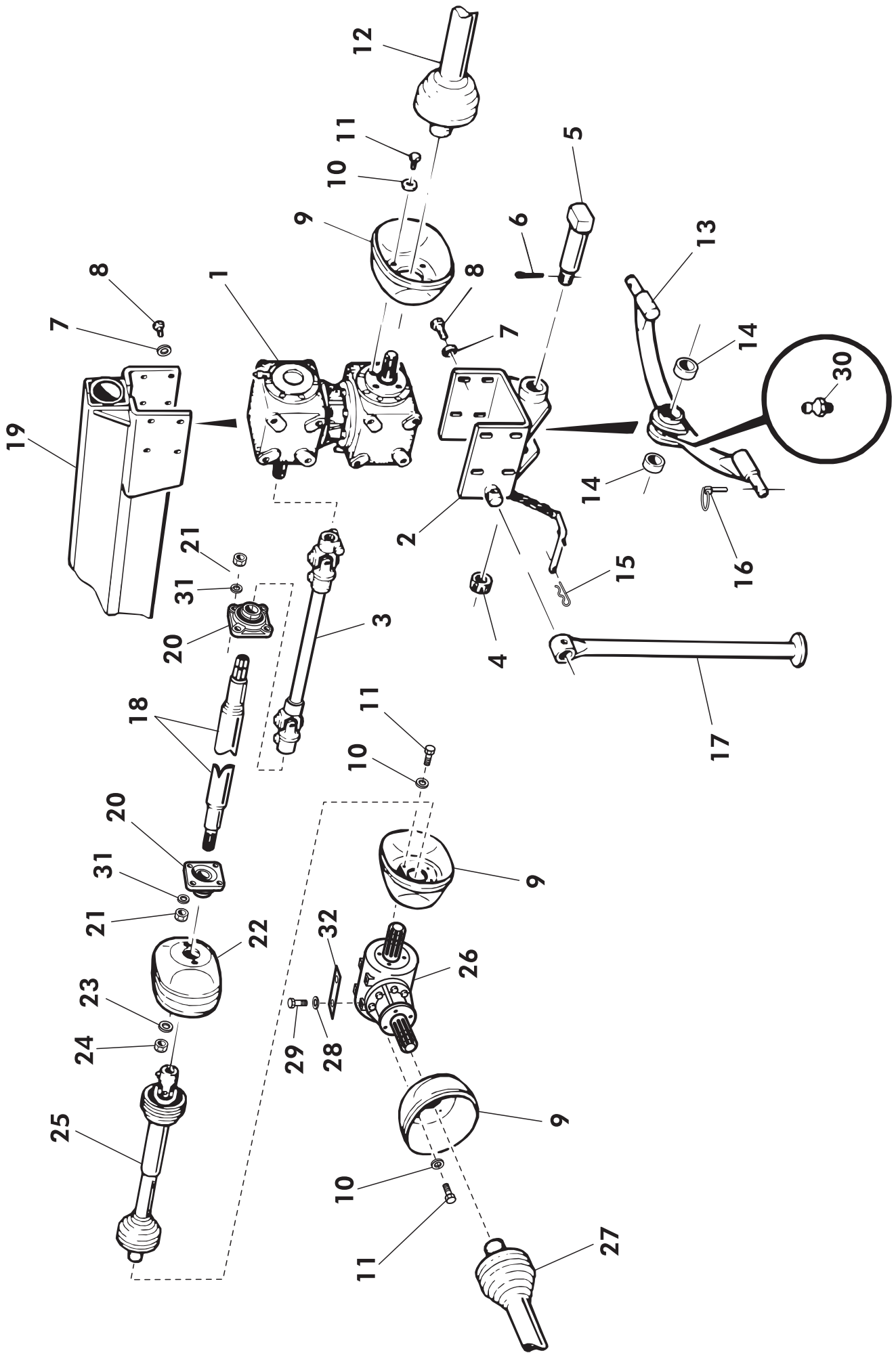
JUNKKARI OY

62375 YLIHÄRMÄ FINLAND

TEL. +358-(0)6-4835111

FAX +358-(0)6-4846401

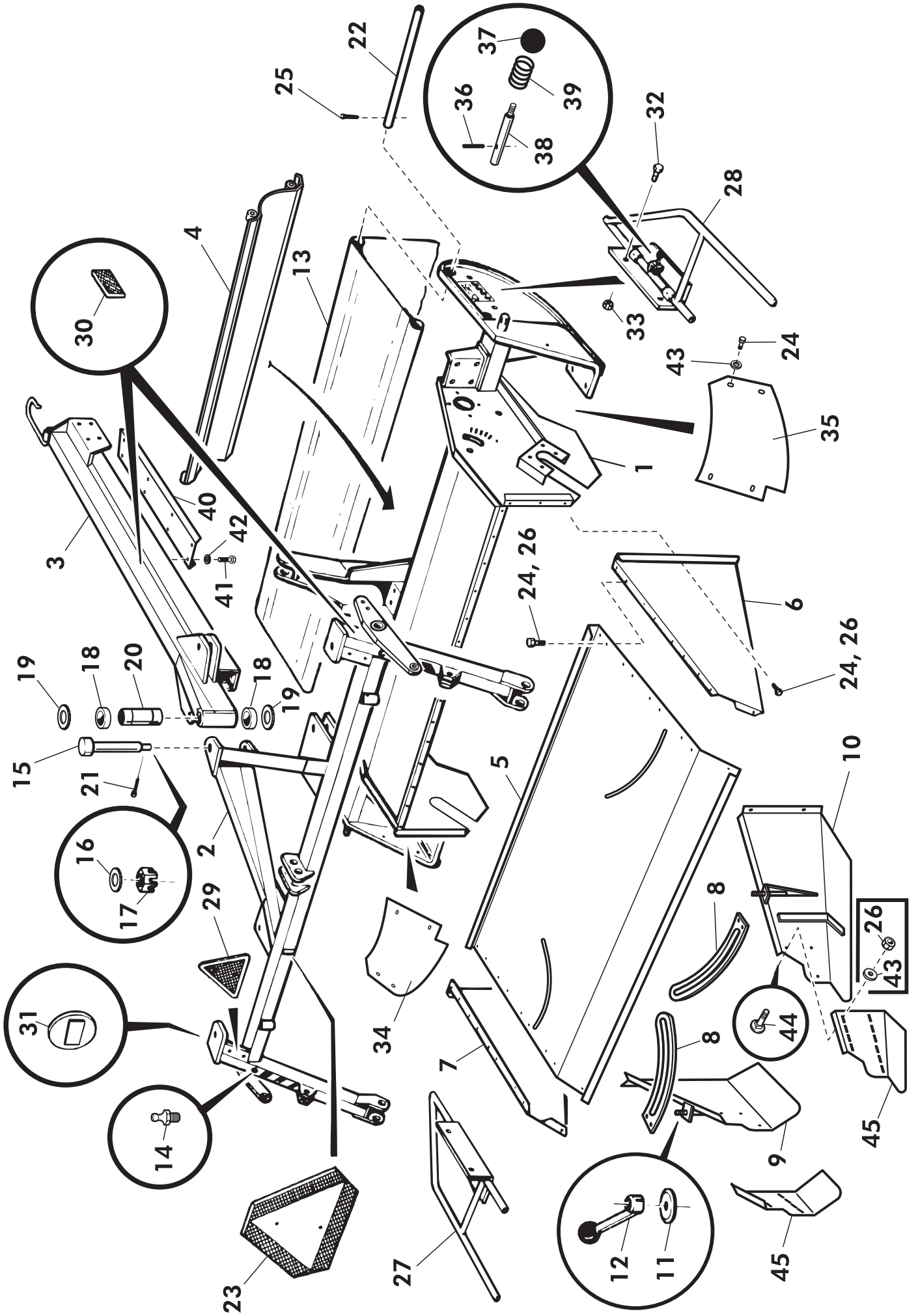
SUOMI 1997 CE



**DRAGAPPARAT OCH
KRAFTTRANSMISSION
BENÄMNING**

**VETOKARTTU JA
VOIMANSIIRTO
NIMI**

OSA REF	NM280 KPL ST	NM320 KPL ST	VAR. OSA DEL NR	KOODI KODE	VETOKARTTU JA VOIMANSIIRTO NIMI	DRAGAPPARAT OCH KRAFTTRANSMISSION BENÄMNING
1	1	1	D52072	T-279 279.305.00	KAKSOISVAIHDE	DUBBELVÄXEL
2	1	1	57103		PEITELEVY	PLATTA
3	1		D52416	EG T-60 610 112 112	NIVELAKSELI	LÄNKAXEL
4	1	1	D52420	EG T-60 1010 112 112	NIVELAKSELI	LÄNKAXEL
5	1	1	300191		KRUUNUMUTTERI	KRONMUTTER
6	1	1	57152		NIVELRUUVI	LÄNKSKRUV
7	16	16	BA5200004	5×60	SAKSISOKKA	SAXPINNE
8	16	16	B5G0U3514	M16	JOUSIALUSLEVY	FJÄDERBRICKA
9	3	3	52063	M16×40	KUUSIORUUVI	SEXKANTSKRUV
10	12	12		Comer 525	AKSELINSUOJA	AXELSKYDD
11	12	12		M8	ALUSLEVY	BRICKA
12	1	1	D52404	M8×16	KUUSIORUUVI	SEXKANTSKRUV
13	1	1	57136	EG T-60 710 F112 112	NIVELAKSELI	LÄNKAXEL
14	2	2	CV0405050		VETOKARTTU	DRAGAPPARAT
15	1	1	BD3011004	45/50×50	DRYMET	DRYMET
16	2	2	BEC000002	3,5 mm	NUTTURANEULA	PINNE
17	1	1	57141	10×45	RENGASSOKKA	PINNE
18	1	1	57764		SEISONTAJALKA	FOT
19	1	1	57767		VÄLIAKSELI	MELLANAXEL
20	2	2	57778		VETOAISA	DRAGARM
21	8	8	CLUCF208		VETOAISA	DRAGARM
22	1	1	57148	UCF 208	LAIPPALAAKERI	FLÄNSLAGER
23	2	2		M 14 IL	KUUSIOMUTTERI	SEXKANTMUTTER
24	2	2		M8	AKSELINSUOJA	AXELSKYDD
25	1	1	D52417		ALUSLEVY	BRICKA
26	1	1	D52069	M8 IL	KUUSIOMUTTERI	SEXKANTMUTTER
27	1	1	D52418	EGT - 60 610 F112112	NIVELAKSELI	LÄNKAXEL
28	4	4	D52421	T - 290A 290.016.00	KULMAVAIHDE	VINKELVÄXEL
29	4	4	B5G0U3514	EG T-50 560 F112R12 Vasen	NIVELAKSELI	LÄNKAXEL
30	1	1	BJ6150400	EG T-50 710 F112R12 Vasen	NIVELAKSELI	LÄNKAXEL
31	8	8		M16	JOUSIALUSLEVY	FJÄDERBRICKA
32	2	2	57861	M16×35	KUUSIORUUVI	SEXKANTSKRUV
				M6×1 Suora	RASVANIPPA	SMÖRJNIPPEL
				M14	ALUSLEVY	BRICKA
					VARMISTINLEVY	PLATTA



**RAM OCH HUVUDEDELAR
KRAFTTRANSMISSION
BENÄMNING**

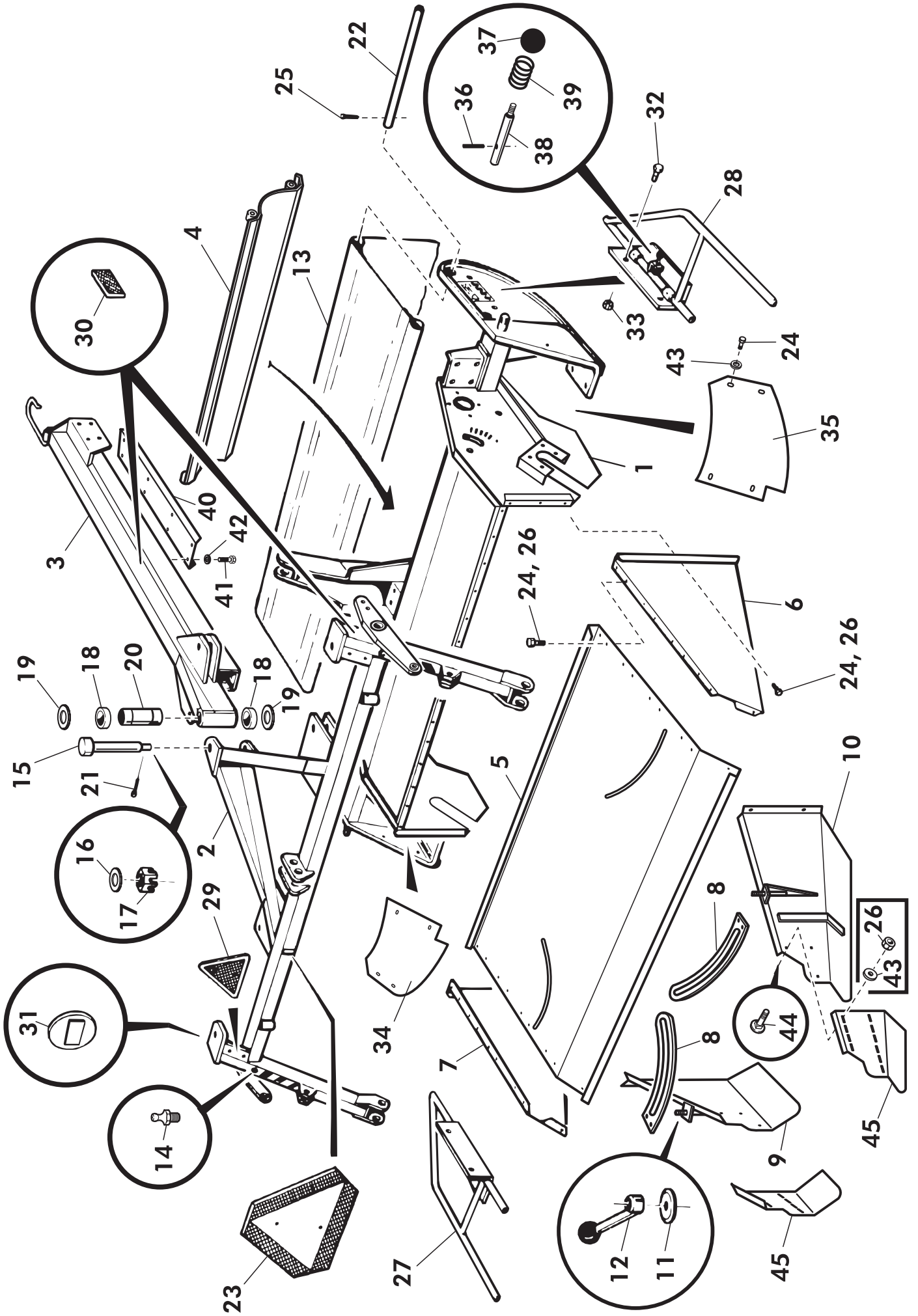
**RUNKO JA PÄÄOSAT
VOIMANSIIRTO
NIMI**

OSA REF	NM280 KPL ST	NM320 KPL ST	VAR. OSA DEL NR	KOODI KODE
------------	--------------------	--------------------	--------------------	---------------

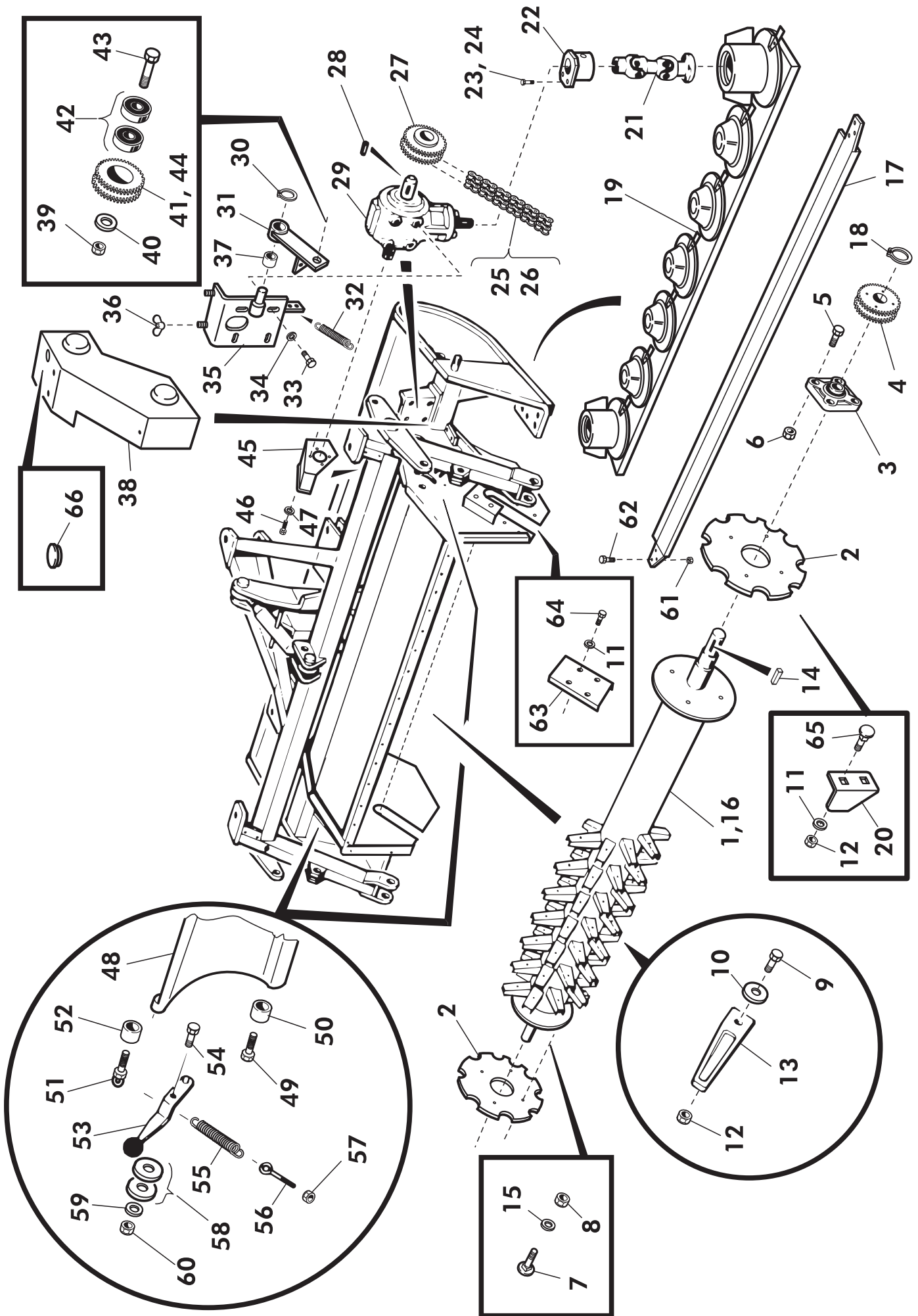
1	1		57789	
2	1	1	57790	
3	1	1	57785	
4	1	1	57784	
5	1	1	57767	
6	1	1	57778	
7	1	1	57836	
8	1	1	57837	
9	1	1	57802	
10	1	1	57803	
11	2	2	59111	Oikea
12	2	2	59111	Oikea
13	1	1	59111	Vasen
14	2	2	59111	Vasen
15	1	1	59041	
16	1	1	57184	Vasen
17	1	1	57841	Vasen
18	1	1	57184	Oikea
19	2	2	57841	Oikea
20	2	2	300454	
21	2	2	57036	
22	1	1	57845	
23	2	2	57846	
24	1	1	BJ6150400	M6×1 Suora
25	1	1	57062	
26	1	1	14096	Ø 40,5/ 63 ×5
27	1	1	300191	
28	2	2	CVO656040	60/ 65/ 40
29	2	2	CVO600705	705-60
30	1	1	57122	
31	1	1	BA5200004	5×60
32	2	2	57843	
33	1	1	57844	
34	1	1	D50000386	
35	33	35		M8×20
36	4	4	BA61L0004	6×50

RAM
RAM
STÖDRAM
STÖDRAM
DRAGBOM
DRAGBOM
MOTPLATTA
MOTPLATTA
LOCK, BAKRE
LOCK, BAKRE
SIDOPLÅTT, H
SIDOPLÅTT, H
SIDOPLÅTT, V
SIDOPLÅTT, V
FÖRSTÄRKNING
STRÅNGPLATTA, V
STRÅNGPLATTA, V
STRÅNGPLATTA, O
STRÅNGPLATTA, O
STYRNINGSPLAATTA
SPÄNNINGSVEI, KPL
PRESSENING FRÄMRE
PRESSENING FRÄMRE
SMÖRJNIPPEL
BULT
BRICKA
KRONMUTTER
DRYMET 701
LAGER
MELLANBRUSSNING
SAXPINNE
STÖD
STÖD
TRIANGEL AV LÅNGSAM FORDAN
SEKANTSKRUV
SAXPINNE

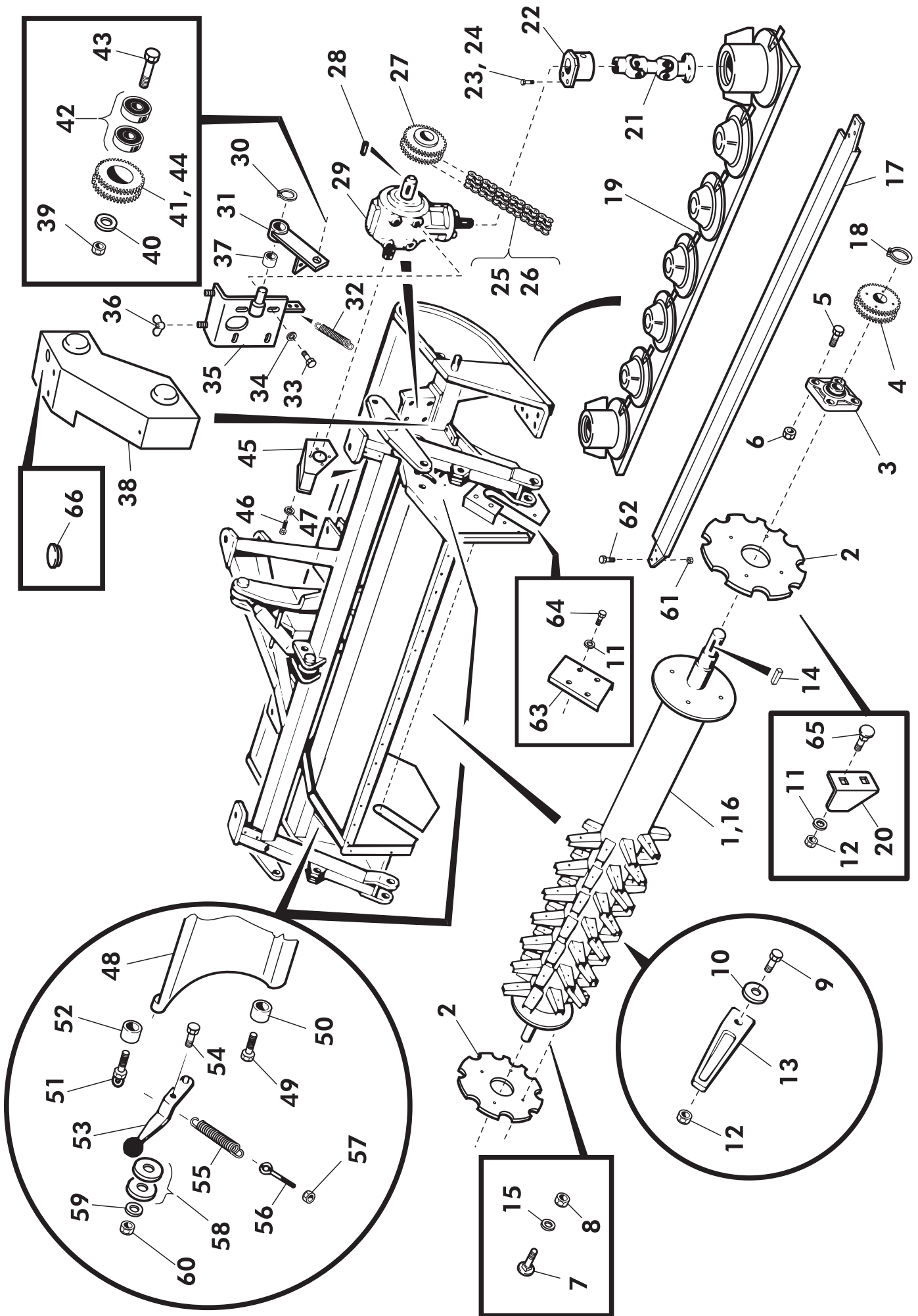
RUNKO
RUNKO
KANNATINRUNKO
KANNATINRUNKO
VETOAISA
VETOAISA
VASTALEVY
VASTALEVY
TAKAKANSI
TAKAKANSI
SIVUPELTI
SIVUPELTI
SIVUPELTI
SIVUPELTI
VAHVIKE
KARHOTINLEVY
KARHOTINLEVY
KARHOTINLEVY
KARHOTINLEVY
OHJAINLATA
KIRISTYSVEIVI, KOOTTU
ETUPRESSU
ETUPRESSU
RASVANIPPA
NIVELPULTTI
ALUSLEVY
KRUUNUMUTTERI
DRYMET 701
PAINELAAKERI
KESKIHOLKKI
SAKSISOKKA
KANNATIIN
KANNATIIN
HITAAN AJONEUVON KOLMIO
KUUSIORUUVI
SAKSISOKKA



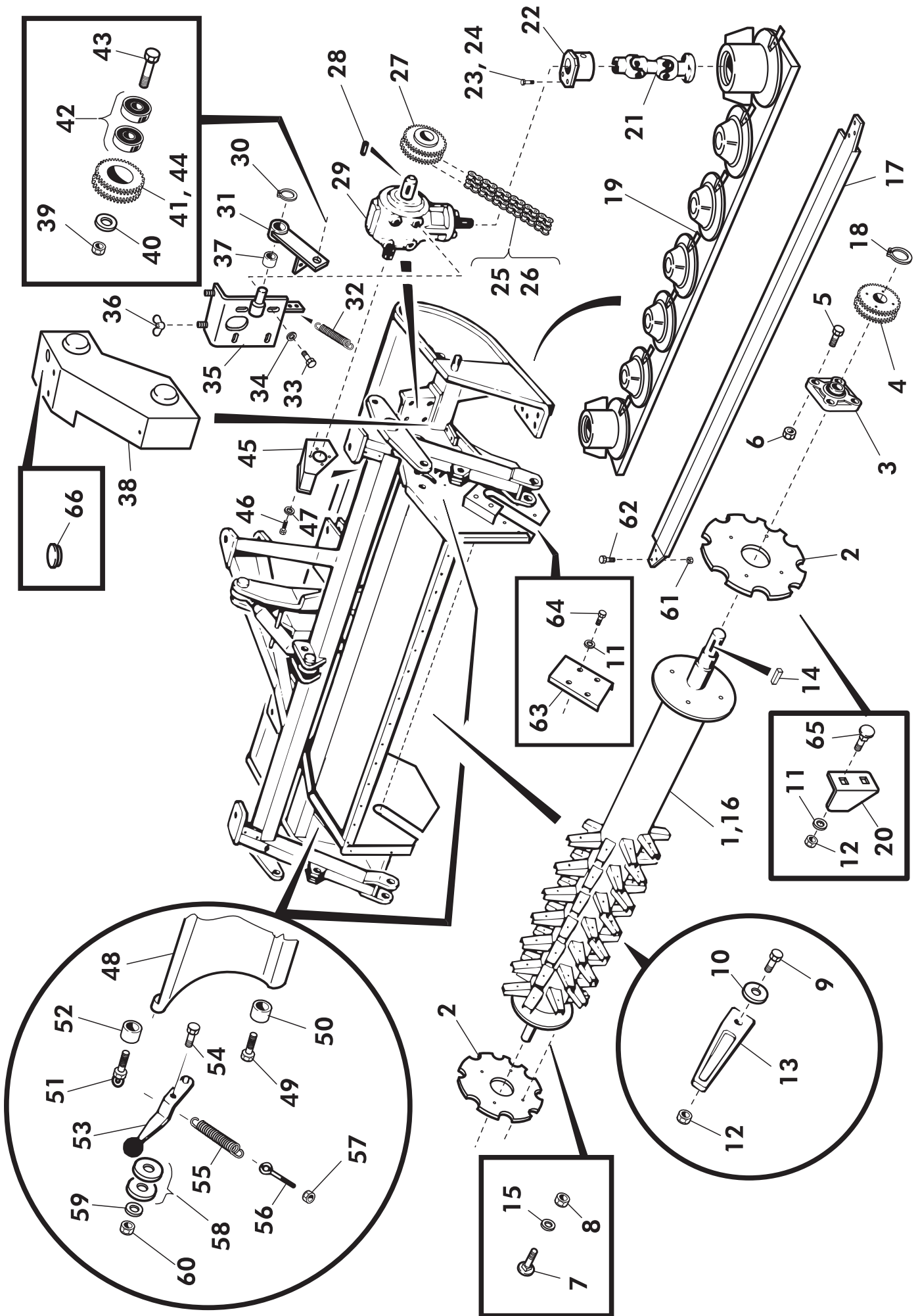
OSA REF	KPL ST	KPL ST	VAR. OSA DEL NR	KOODI KODE	RUNKO JA PÄÄOSAT VOIMANSIIRTO NIMI		RAM OCH HUVUDELAR KRAFTTRANSMISSION BENÄMNING	
26	33	41		M8 IL	KUUSIOMUTTERI	SEXKANTMUTTER		
27	1	1	57421	Vasen	SUOJAKAARI	SKYDDBÄGE, V		
28	1	1	57421	Oikea	SUOJAKAARI	SKYDDBÄGE, H		
29	2	2	D50000385	TALMU 1130	HEIJASTIN KOLMIO	REFLEKTOR TRIANGEL		
30	4	4	D50000396		SIVUHEIJASTIN	SIDOREFLEKTOR		
31	2	2	D50000395		ETUHEIJASTIN, PYÖREÄ	REFLEKTOR, FRAMRE, RUND		
32	8	8		M8×20	KUUSIORUUVI	SEXKANTSKRUV		
33	8	8	B580E2014	M8	JOUSIALUSLEVY	FJÄDERBRICKA		
34	1	1	57860	Vasen	SUOJAKAARI	SKYDDBÄGE		
35	1	1	57859	Oikea	SUOJAKAARI	SKYDDBÄGE		
36	2	2	B830G0001	Ø 3×16	JOUSISOKKA	FJÄDERPINNE		
37	2	2	E72624	M8	PALLONUUPI	KNOPP		
38	2	2	57417		LUKITUSTAPPI	LÅSTAPP		
39	2	2	D56947118		PURISTUSJOUSSI	PRÄSSFJÄDER		
40	1	1	57769		KANSI	LOCK		
			57781		KANSI	LOCK		
41	6	8		M8×20	KUUSIORUUVI	SEXKANTSKRUV		
42	6	8	B50E2014	M8	JOUSIALUSLEVY	FJÄDERBRICKA		
43	8	14	B580N1524	M8	KORINALUSLEVY	BRICKA		
44	-	6	A080L3014	M8×20	LUKKORUUVI	LÅSSKRUV		
45	-	1+1	57842		JATKOLEVY	FORFSÄTTNING PLATTA		



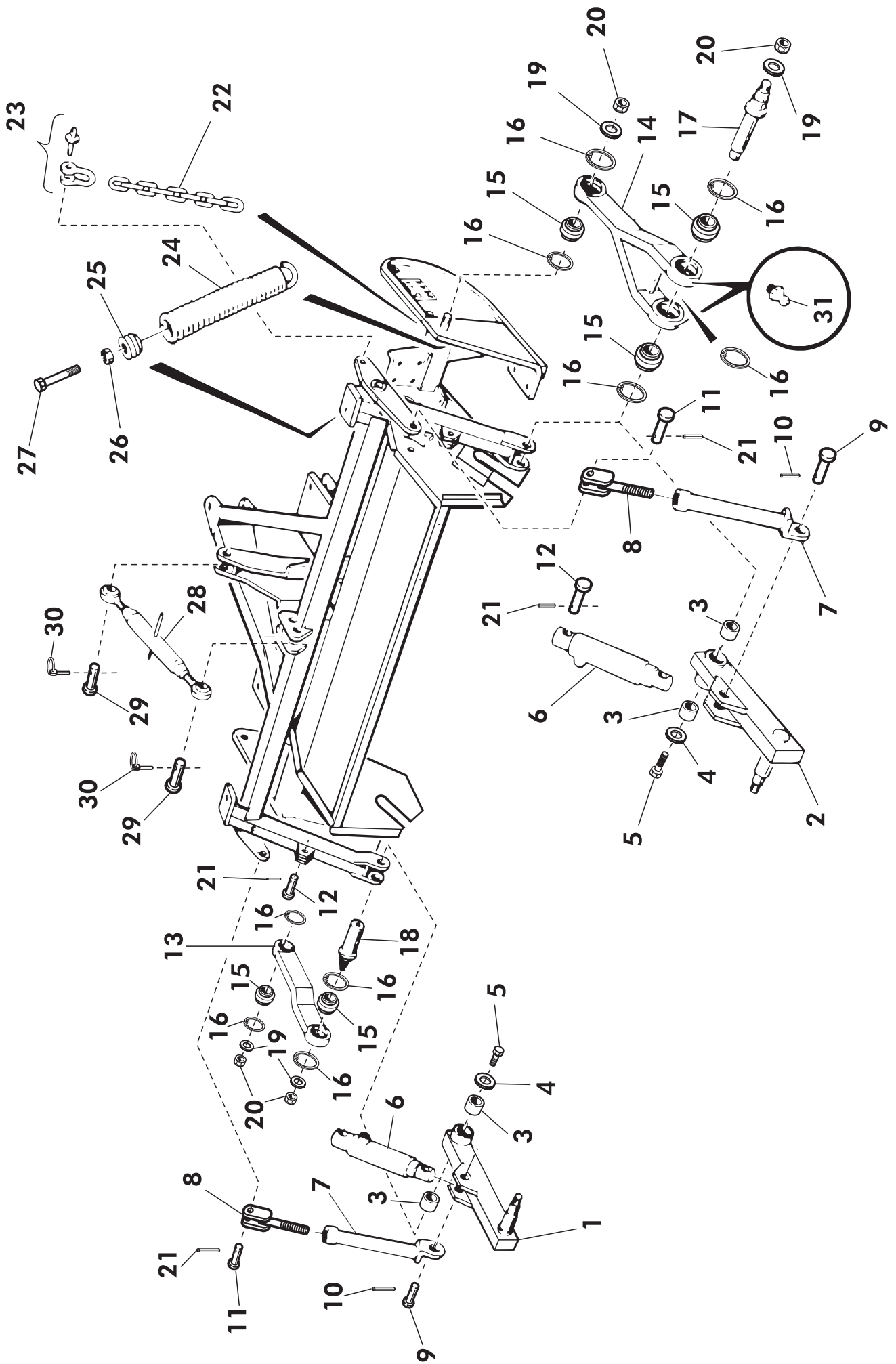
OSA REF	NM280 KPL ST	NM320 KPL ST	VAR. OSA DEL NR	KOODI KODE	MURSKAIN, VASTALEVY VOIMANSIIRTO NIMI	KROSS, MOTPLATTA TRANSMISSION BENÄMNING
1	1		59026		MURSKAINKELA	KROSSVALS
2	2	1	57826		MURSKAINKELA	KROSSVALS
3	2	2	59032		SIIPILAIPPA	VINGE FLÄNS
4	1	1	CEUCF2070 57091	UCF 207 3/4" Z=23	LAIPPALAAKERI TOISIÖKETJUPYÖRÄ	LAGER KEDJEHJUL
5	8	8		M14×45	KUUSIORUUVI	SEKANTSKRUV
6	8	8		M14 IL	KUUSIOMUTTERI	SEKANTMUTTER
7	8	8		M10×25	LUKKORUUVI	LÄSSKRUV
8	8	8	A0A0S3014	M10 IL	KUUSIOMUTTERI	SEKANTMUTTER
9	122	138		M8×25	KUUSIORUUVI	SEKANTSKRUV
10	122	138	131310000	Ø 8,5/ 28,5×3	ALUSLEVY	BRICKA
11	16	16	B580H1624	M 8	ALUSLEVY	BRICKA
12	130	146		M8 IL	KUUSIOMUTTERI	SEKANTMUTTER
13	122	138	D30501	3-57318	MURSKAINSORMI	KROSSFINGER
14	1	1	946547		KIILA	KIL
15	8	8	B5A0MB024	M10	ALUSLEVY	BRICKA
16	1		59030		MURSKAINKELA, KOOTTU	KROSSVALS, KPL
17	1	1	57825		MURSKAINKELA, KOOTTU	KROSSVALS, KPL
18	1	1	57828		TAKAPALKKI	BAK BALK
19	1	1	57829		TAKAPALKKI	BAK BALK
20	2+2	2+2	BH1511L14	A35×1,5 DIN 471	SEEGER	SEGER
21	1	1	578280	FR - 522 A	TERÄPALKKI, KOOTTU	KNIVPALK, KPL
22	1	1	578290	FR - 523 A	TERÄPALKKI, KOOTTU	KNIVPALK, KPL
23	2	2	59029	Comer F0953 002 00005	SIIPI	VINGE
24	2	2	D52067		VÄLINIVEL	MELLAN LED
25	1	1	57848	M8×20	SUOJAPUTKI	SKYDDRÖR
26	1	1	57061	M8 IL	KUUSIORUUVI	SEKANTSKRUV
27	1	1	E74063	3/4" 66 Rullaa	KUUSIOMUTTERI	SEKANTMUTTER
28	1	1	57090	12B - 2 3/4" Suora	MURSKAIMENKETJU	KROSSKEDJA
			942539	3/4" Z=18	LIITOSLENKKI	LÄNK
					ENSIÖKETJUPYÖRÄ	KEDJEHJUL
					KIILA	KIL



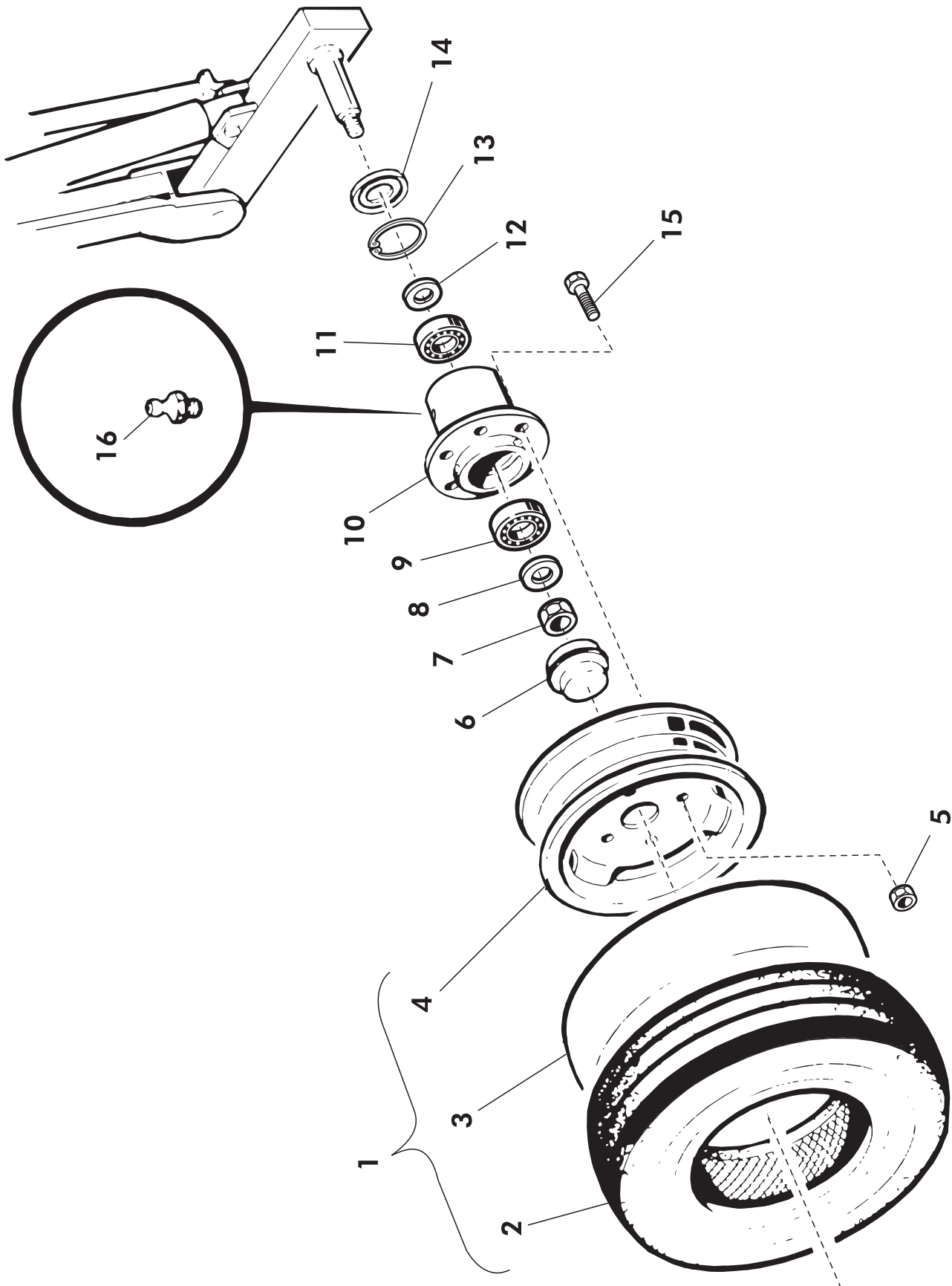
OSA REF	NM280		NM320		VAR. OSA DEL NR	KOODI KODE	MURSKAIN, VASTALEVY VOIMANSIIRTO NIMI		KROSS, MOTPLATTA TRANSMISSION BENÄMNING	
	KPL ST	KPL ST	KPL ST	KPL ST						
29	1				D52073	COMER T-304A 3.04.398.00	KULMAVAIHDE	VINKELVÄXEL		
30	1		1		D52068	COMER T-312A 312.705.00	KULMAVAIHDE	VINKELVÄXEL		
31	1		1		BHOS10S14	A25x1,25 DIN 471	SEEGER	SEGER		
32	1		1		57853		VARSOLEVY	ARM		
33	1		1		D14116		VETOJOUSSI	DRAGFJÄDER		
	2		2			4-44125	KUUSIORUUVI	SEKKANTSKRUV		
						M16x35	KUUSIORUUVI	SEKKANTSKRUV		
						M12x35	KUUSIORUUVI	SEKKANTSKRUV		
34	2		2		B5G0YU3514	M16	JOUSIALUSLEVY	FJÄDERBRICKA		
					B5C0M2564	M12	JOUSIALUSLEVY	FJÄDERBRICKA		
35	1		1		57851		ISTUKKALEVY	HÅLLAREPLATTA		
36	3		3		AG811J014	M8	SIIPIMUTTERI	VINGEMUTTER		
37	1		1			701- 25/29/30	DRYMET	DRYMET		
381	1		1		57856		KETJUNSUOJA	KEDJESKYDD		
39	1		1			M16 IL	KUUSIOMUTTERI	SEKKANTMUTTER		
40	2		2		51275	Ø 17/ 30 x3	ALUSLEVY	BRICKA		
41	1		1		57259		KIRISTYSPYÖRÄ	SPÄNNHJUL		
42	2		2		CE63031RS	6030 - 1RS	LAAKERI	LAGER		
43	1		1			M16x60	KUUSIORUUVI	SEKKANTSKRUV		
44	1		1		57264		KIRSTINPYÖRÄ, KOOTTU	SPÄNNHJUL, KPL		
45	1		1		57864		AKSELINSUOJA	AXELSKYDD		
46	4		4			M8x16	KUUSIORUUVI	SEKKANTSKRUV		
47	4		4			M8	KORINALUSLEVY	UNDERBRICKA		
48	1		1		57836		VASTALEVY	MOTPLATTA		
					57837		VASTALEVY	MOTPLATTA		
49	2		2			M16x50	KUUSIORUUVI	SEKKANTSKRUV		
50	2		2		57069	Lyhyt	PUSLA	BUSSNING, KORT		
51	2		2		57227		LENKKIRUUVI	SKRUV		
52	2		2		57068	Pitkä	PUSLA	BUSSNING, LÅNG		



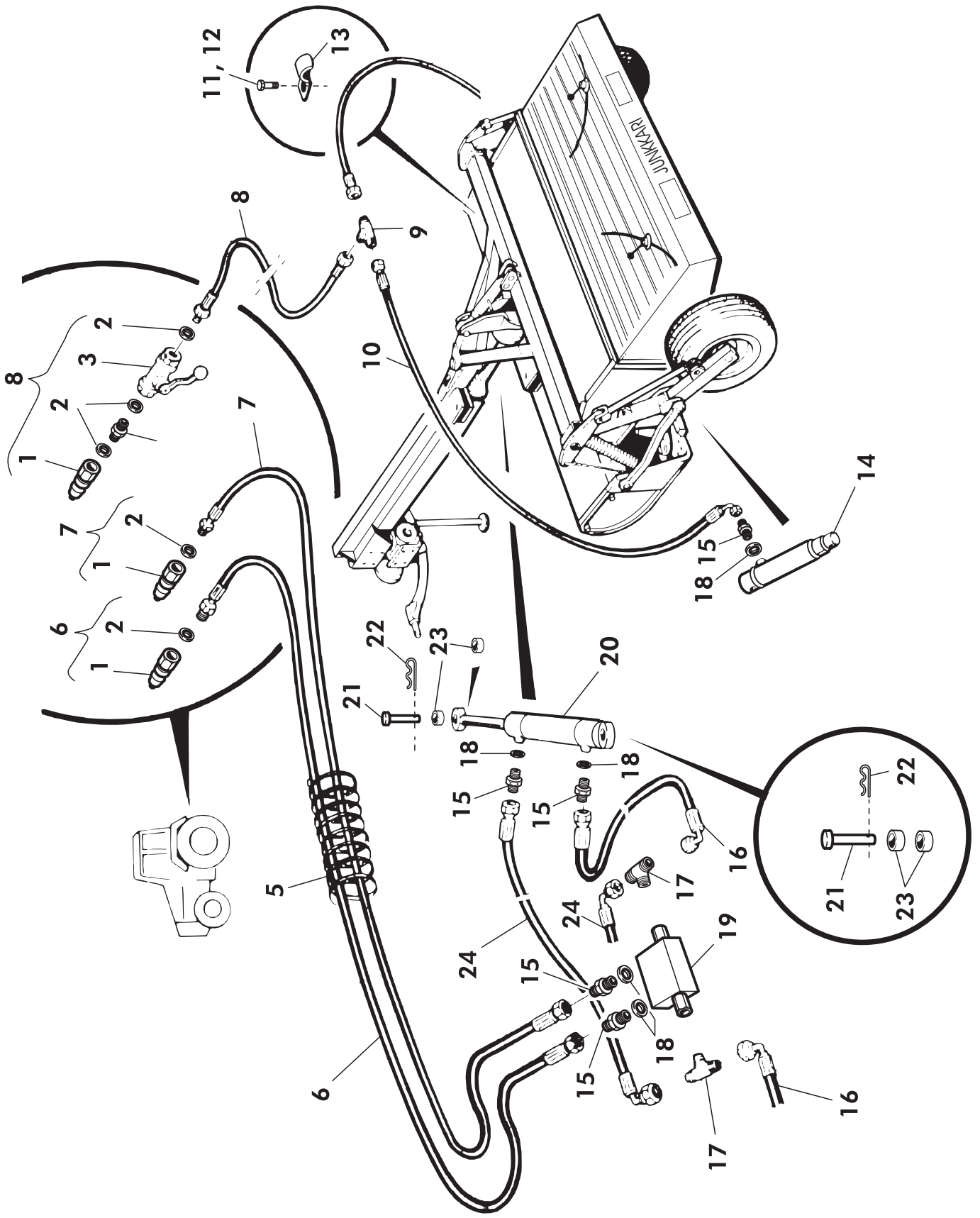
OSA REF	NM280 KPL ST	NM320 KPL ST	VAR. OSA DEL NR	KOODI KODE	MURSKAIN, VASTALEVY VOIMANSIIRTO NIMI	KROSS, MOTPLATTA TRANSMISSION BENÄMNING
53	2	2	57234		SÄÄTÖVIPU	JUSTERINGPAK
54	2	2		M10×35	KUUSIORUUVI	SEXKANTSKRUV
55	2	2	D14194800		VETOJOUSSI	DRAGFJÄDER
56	2	2	57230		LENKKIRUUVI	SKRUV
57	2	2		M8	KUUSIOMUTTERI	SEXKANTMUTTER
58	6	6	13089		VÄLIKUMI	MELLAN GUMMI
59	2	2	B5A0V1524	Ø 10,5 / 30 × 2,5	ALUSLEVY	BRICKA
60	2	2		M 10 IL	KUUSIOMUTTERI	SEXKANTMUTTER
61	6	6		M12 IL	KUUSIOMUTTERI	SEXKANTMUTTER
62	6	6		M12×40	KUUSIORUUVI	SEXKANTSKRUV
63	2	2	57847		PEITELEVY	TÄCKPLATTA
64	8	8	A080L3014	M8×16	KUUSIORUUVI	SEXKANTSKRUV
65	8	8	D30000398	M8×20	LUKKORUUVI	LÅSSKRUV
66	1	1		Ø 32 (40/32 × 9,5)	TULPPA	PLUGG



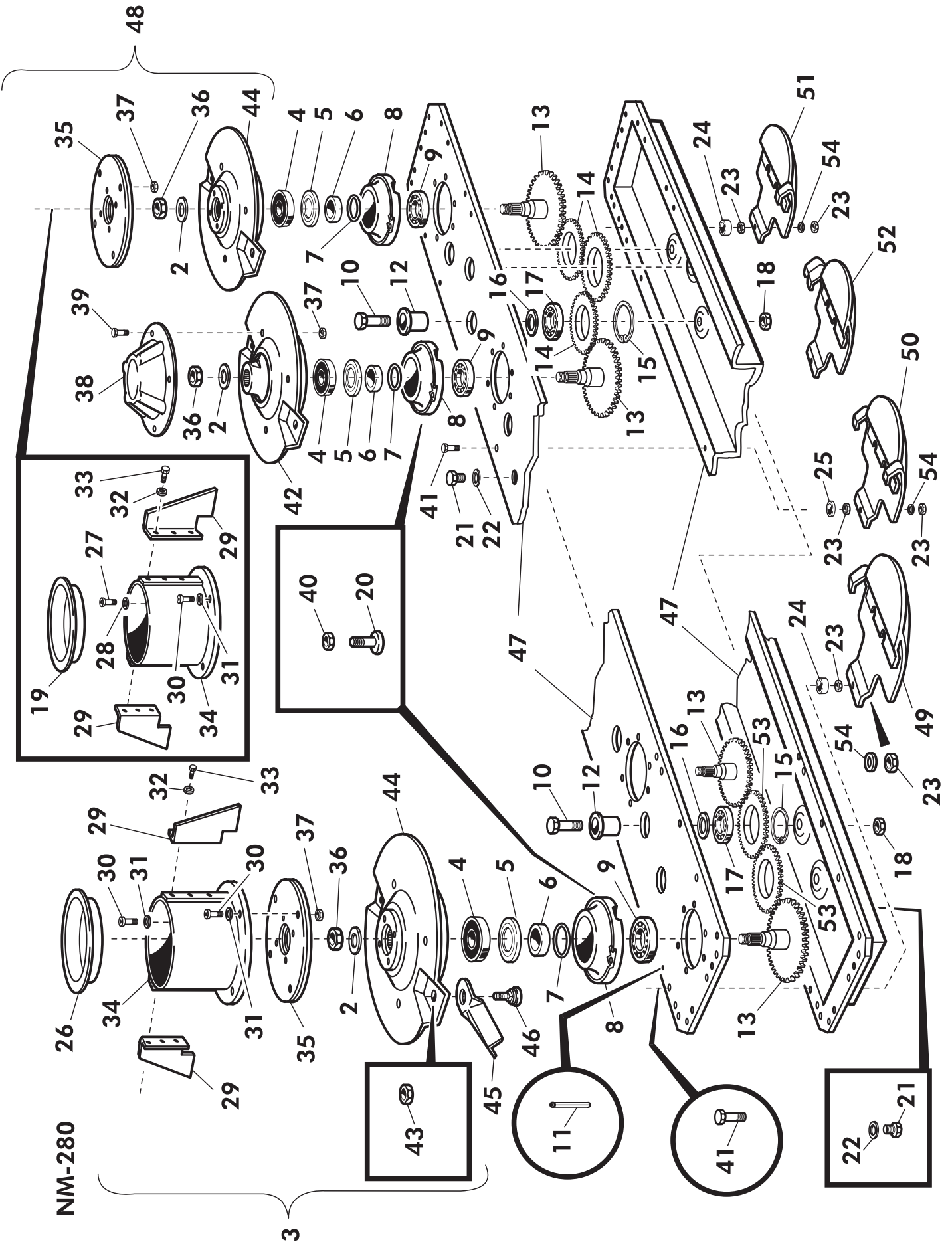
OSA REF	KPL ST	NM280	KPL ST	NM320	REAKTIOTANGOT, PYÖRÄNKÄSIVARRET		REAKTIONSTÄNGER, HJULRAM	
					NOSTOSYLINTERIT	NIMI	LYFTCYLINDER	BENÄMNING
1	1				KOODI			
2	1				KODE			
3	4				Vasen	PYÖRÄNKÄSIVARSI	HJULARM, V	
4	2				Oilkea	PYÖRÄNKÄSIVARSI	HJULARM, H	
5	2				35/90/40	DRYMET	DRYMET	
6	2				Ø 13/ 50×4	ALUSLAATTA	BRICKA	
7	2				M12×25	KUUSIORUUVI	SEKANTSKRUV	
8	2				NHT 40×200 2A	HYDR. SYLINTERI	HYDR. CYLINDER	
9	2					REAKTIOTANKO	REAKTIONSTÄNG	
10	2				Ø 25×105	YLÄKORVA	ÖRA, ÖVRE	
11	2				Ø 6×50	KIINNIYSTAPPI	TAPP	
12	2				Ø 20× 61	JOUSOKKA	FJÄDERPINNE	
13	1				Ø 20× 87	KIINNIYSTAPPI	TAPP	
14	1				Vasen	ALATUKIVARSI	TAPP	
15	5				Oilkea	ALATUKIVARSI	STÖDARM, NEDRE, V	
16	10				INAGE 30 D0	NIVELLAAKERI	STÖDARM, NEDER, H	
17	1				J 47×1,75 DIN 472	SEGER	LÄNKAXEL	
18	1				Oilkea	KIINNIYSAKSELI	SEGER	
19	4				Vasen	KIINNIYSAKSELI	AXEL, H	
20	4				M20	ALUSLEVY	AXEL, V	
21	4				M20 IL	KUUSIOMUTTERI	UNDERBRICKA	
22	2				Ø 6×50	JOUSISOKKA	SEKANTMUTTER	
23	4				S1420	KANNATINKETJU	FJÄDERPINNE	
24	2				Ø 75/53×500	RUUVISAKKELI	STÖDKEDJA	
25	2				M16	KEVENNYSJOUSI	SKRUVSCHACKEL	
26	2				M16×200	JOUSENISTUKKA	FJÄDER	
27	2				Lyhyt Ø 25 mm	KUUSIOMUTTERI	FJÄDERHÅCCARE	
28	1				10×45	KUUSIORUUVI	SEKANTMUTTER	
29	2				M6×1 Suora	TYÖNTÖVARSI	SEKANTSKRUV	
30	2					KIINNIYSTAPPI	SKAFT, KORT	
31	7					RENGASSOKKA	TAPP	
						RASVANIPPA	PINNE	
							SMÖRJNIPPEL	



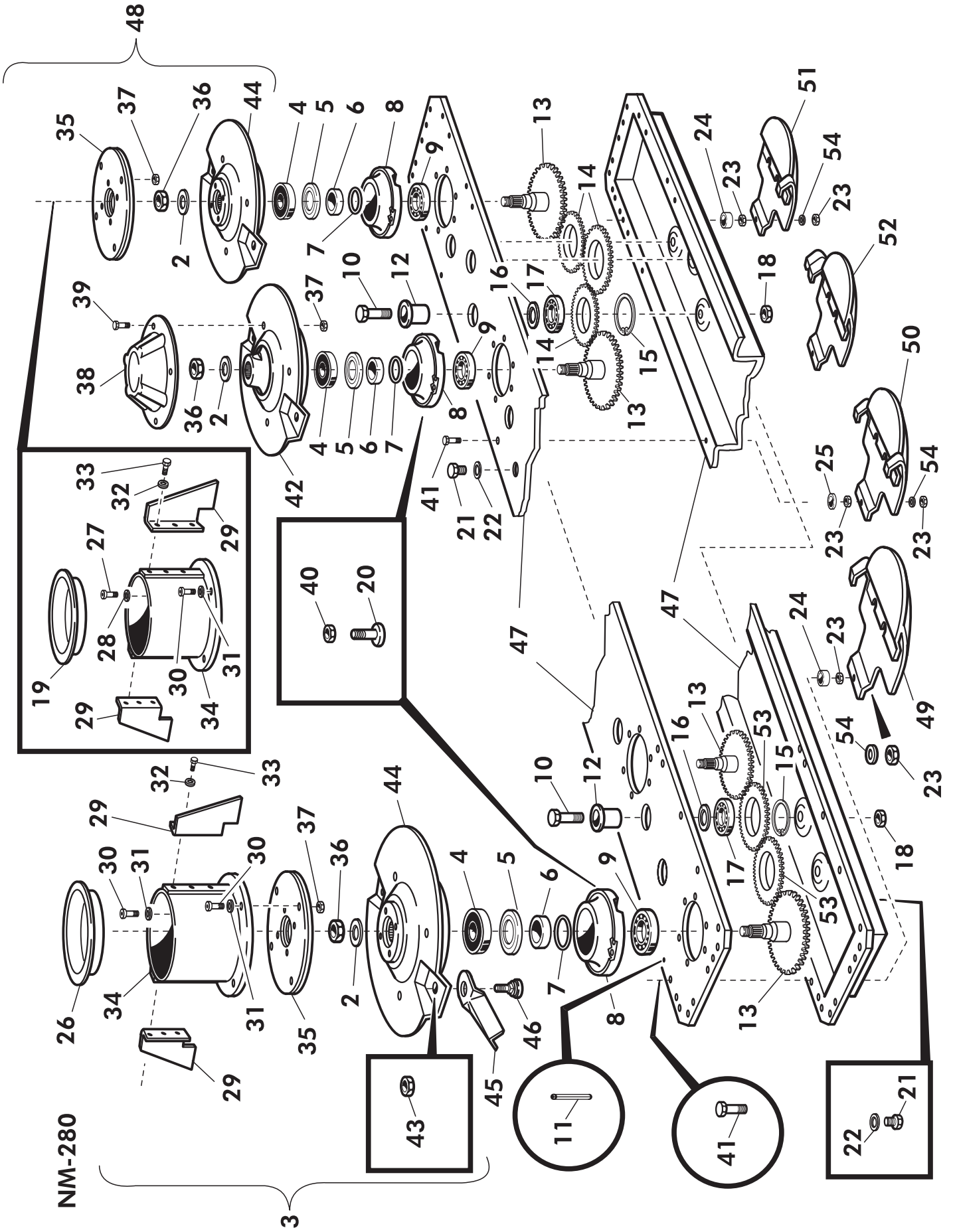
NM280		NM320		KANNATINPYÖRÄT		STÖDHJUL
OSA REF	KPL ST	KPL ST	VAR. OSA DEL NR	KOODI KODE	NIMI	BENÄMNING
1	2	2	570285	11.0/ 60 - 16	PYÖRÄ, KOOTTU	HJUL, KPL
2	2	2	D30018	11.0/ 60-16 PL8	ULKORENGAS	DÄCK
3	2	2	D30031	11.0/ 60 - 16 TL15	SISÄRENGAS	SLANG
4	2	2	D30054	9.00×16/161/205/21/6af15	VANNE	FÄLG
5	12	12	AGL111014	M20	KUUSIOMUTTERI	SEKKANTMUTTER
6	2	2	137370000		NAVANSUOJUS	NAVSKYDD
7	2	2	AH4113014	M30×2	MUTTERI	MUTTER
8	2	2	13246	Ø 30,5/ 42×1,5	ALUSLEVY	UNDERBRICKA
9	2	2	CE6207000	6207	KUULALAAKERI	LAGER
10	2	2	138058		NAPA	NAV
11	2	2	CE6009000	6009	KUULALAAKERI	LAGER
12	2	2	137330000		ETÄISYYSLEVY	PLATTA
13	2	2	BH2F21L21	J 75×2,5 DIN472	SEGER	SEGER
14	2	2	CN2Z00900	Z009	Z - LAMELLI	Z - LAMELL
15	12	12	A0L1A1014	M20×40	KUUSIORUUVI	SEKKANTSKRUV
16	2	2	BJ6150400	M6×1	RASVANIPPA	SMÖRJNIPPEL



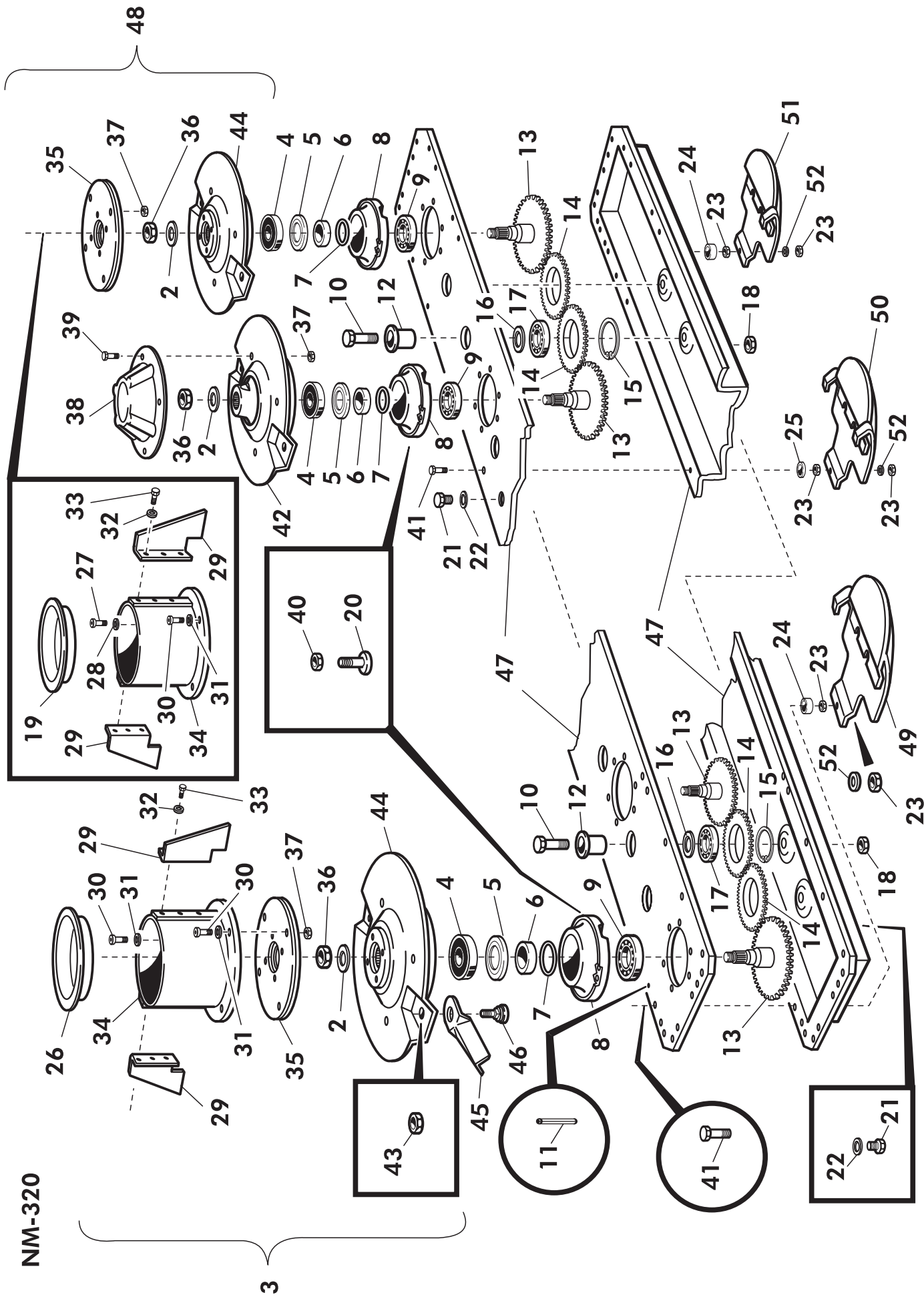
OSA REF	NM280	KPL ST	NM320	KPL ST	VAR. OSA DEL NR	KOODI KODE	NIMI	HYDRAULIIKKA	HYDRAULIK	BENÄMNING
1		3		3	142608	1/2 "	PIKALIITIN UROS			SNABBKOPPLING
2		5		5	D30000212	1/2 "	USIT RENGAS			USIT - RING
3		1		1	D30000393	VBS R 1/2 "	PALLOHANA			KRAN
4		1		1	D30000380	1/2 "x1/2 " Ø 2 mm	KURISTIN			SPÄNNARE
5		1		1	D55110		SUOJASPIRAALI			SKYDDSPIRAL
6		1		1	D30188	MALLI 3 3-57270	PÄÄLETKU, KOOTTU			HUVUDSLANG, KPL
7		1		1	D30187	MALLI 2 3-57269	PÄÄLETKU, KOOTTU			HUVUDSLANG, KPL
8		1		1	D30186	MALLI 1 3-57268	PÄÄLETKU, KOOTTU			HUVUDSLANG, KPL
9		1		1	57293	702 - 6 R3/8 "	T - NIPPA			T-NIPPEL
10		2		2	D30185		NOSTOSYLINTERINLETKU			LYFTCYLINDERSLANG
11		4		4	M6x20		KUUSIORUUVI			SEKKANTSKRUV
12		4		4	M6 IL		KUUSIOMUTTERI			SEKKANTMUTTER
13		4		4	160254		HYDRAULILETKUN PIDIN			HÅLLARE AV HYDR. SLANG
14		2		2	D56033	NH1- Ø 40x200	HYDRAULISYLINTERI			HYDR. CYLINDER
15		8		8	D12367	3/8 " 201-6	KAKSOISNIPPA			DUBBELNIPPEL
16		2		2	57369	L = 1350	SYLINT. LETKU PITKÄ			SLANG, LÅNG
17		2		2	D30256	712 - 06	T - NIPPA			T - NIPPEL
18		8		8	D30000211	3/8 "	USIT			USIT
19		1		1	D56018	3/8 " VBD/6	KAKSOISLUKKOVENTTIILI			VENTIL
20		2		2	D56032	NTS4 50/30x600	KÄÄNTÖSYLINTERI			VRID
21		2		2	13L200000		KIINNIYSTAPPI			TAPP
22		2		2	BD3011404	Ø 4 mm	HIUSSOKKA			PINNE
23		4		4	57150		VÄLIPUSLA			MELLANBUSSNING
24		2		2	57368	L = 750	SYLINT. LETKU LYHYT			SLANG, KORT



OSA REF	KPL	VAR. OSA ST	KOODI DEL NR	TERÄPALKKI-280 NIMI KODE	KNIVBALK-280 BENÄMNING
1	1	578280	FR-522A	TERÄPALKKI KOOTTU	KNIVBALK KPL
2	7	8.5.5.01425	Ø 0.4×40×2.25	JOUSIALUSLEVY	FJÄDERBRICKA
3	1	59210		VETOLAUTANEN KOOTTU	NKIVTALLRIK. KPL
4	7	8.0.1.01917	6306 2RS / C3	LAAKERI	LAGER
5	7	8.7.3.00044	Ø 40×56×8	STEFA	STEFA
6	7	0.505.7100.00		VÄLIHOLKKI	MELLANHOLK
7	7	8.7.6.01244	OR-3112	O-RENGAS	O-RING
8	7	0.505.1301.00		LAAKERIPESÄ	LAGERHUS
9	7	8.0.1.01192	6306 2 Z/C3	LAAKERI	LAGER
10	13	0.404.7107.00	20×30DCRT320	PULTTI	BULT
11	2	8.4.5.01205	Ø 10×12 DIN1481	JOUSISOKKA	FJÄDERSPRINT
12	13	0.446.7008.00		KIINITYSHOLKKI	HOLK
13	7	0.505.5000.00	Z34 M3	LAUTASENHAMMASPYÖRÄ AK	KUGGHJULAXEL AV T.
14	3	0.505.6001.00	Z 36 M3	HAMMASPYÖRÄ	KUGGHJUL
15	13	0.505.7101.00	80	LUKITUSRENGAS	LÅSRING
16	13	0.404.7105.00	Sp. 3	ALUSLEVY	BRICKA
17	13	8.0.1.01918	6208 N/C3	LAAKERI	LAGER
18	13	0.404.7048.00		MUTTERI	MUTTER
19	1	57560	Umpinainen	KANSI	LOCK
20	84	0.404.7101.00	0×30 DCRT320	RUUVI	SKRUV
21	2	0.404.7131.00	3/8 GAS	TULPPA	PROPP
22	2	8.3.0.01353	Ø 7×22×1.5	TIIVISTELEVY	TÄTNINGSPLATTA
23	120	8.2.1.01528	10 DCRT320	MUTTERI	MUTTER
24	2	0.404.7137.00	Sp. 15 (15 mm)	HOLKKI	HOLK
25	17	0.404.7136.00	Sp. 7 (7 mm)	HOLKKI	HOLK
26	1	57561	Reijällä	KANSI	LOCK
27	4	A0A104524	M10×30	KUUSIOKORUUVI	SKRUV
28	4	B60955	M10	TÄHTIALUSLEVY	BRICKA
29	2+2	57537	Vasen, Oikea	SIIPI	VINGE H, V
30	8	A0A0L4514	M10×20	KUUSIOKORUUVI	SKRUV
31	8	B60955	M10	TÄHTIALUSLEVY	BRICKA

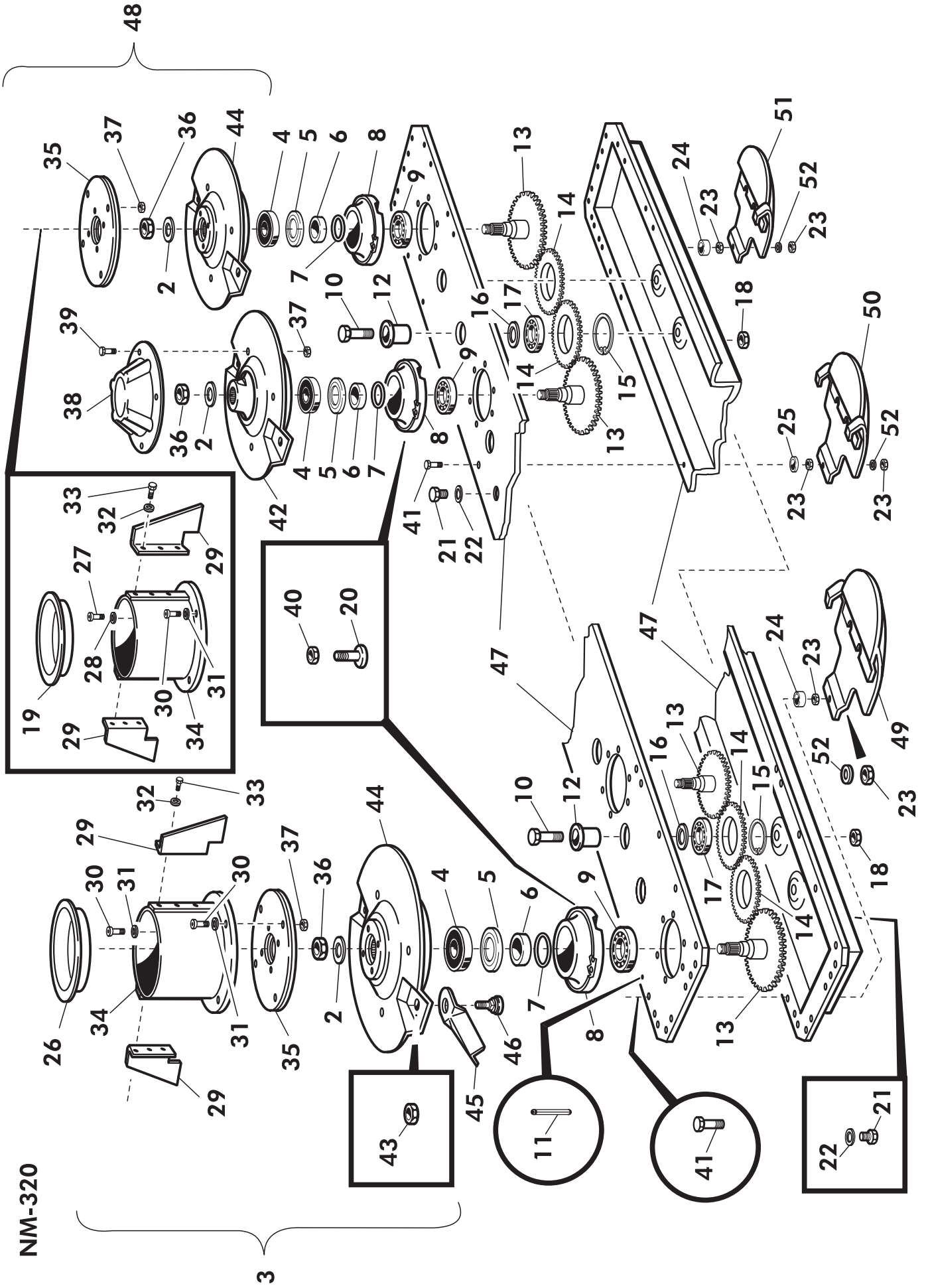


OSA REF	KPL	VAR. OSA ST	KOODI DEL NR	TERÄPALKKI-280 NIMI KODE	KNIVBALK-280 BENÄMNING
32	12	B580H1554	M8	TÄHTIALUSLEVY	BRICKA
33	12	A080L1514	M8×16	KUUSIORUUVI	SEKANTSKRUV
34	2	57535		KESKIPÖNTTÖ	MELLAN FAT
35	2	57539		VÄLILAIPPA	MELLAN HALSBAND
36	7	8.2.6.00740	20×1,5 H17,3	LUKKOMUTTERI	LÅSMUTTER
37	28		M10 IL	KUUSIOMUTTERI	SEKANTMUTTER
38	5	57393		KESKIHATTU	MELLAN HATT
39	20		M10×20	KUUSIORUUVI	SEKANTSKRUV
40	42	8.2.1.01528	M10 DCRT320	MUTTERI	MUTTER
41	7	0.404.7102.00	M10×52DCRT320	RUUVI	SKRUV
42	5	59208		KESKILAUTANEN	MELLAN TALLRIK
43	14	AGC113014	M12 IL	KUUSIOMUTTERI	SEKANTMUTTER
44	2	59207		VETOLAUTANEN	DRAGK TALLRIK
45	14	57348		NIITTOTERÄ	KNIV
46	14	57347		TERÄNKIINITYSRUUVI	FÄSTSKRUV
47	1	2.522.0701.00		PALKINPOHJA+KANSI	BOTTEN AV BALK+LOCK
48	1	59211		VAPAALAUTANEN	KNIVTALLRIK VÄNSTER
49	1	59169	Oilkea	SUOJALEVY	SKYDD PLÅT H.
50	4	57396	Keskimmäinen	SUOJALEVY	SKYDD PLÅT MELLAN
51	1	59170	Vasen	SUOJALEVY	SKYDD PLÅT V.
52	1	57398	Leveä	SUOJALEVY	SKYDD PLÅT BRED
53	10	0.505.6002.00	Z45 M3	HAMMASPYÖRÄ	KUGGHJUL
54	7	0.404.7140.00	Ø 20×10,2×1,1	ALUSLEVY	BRICKA

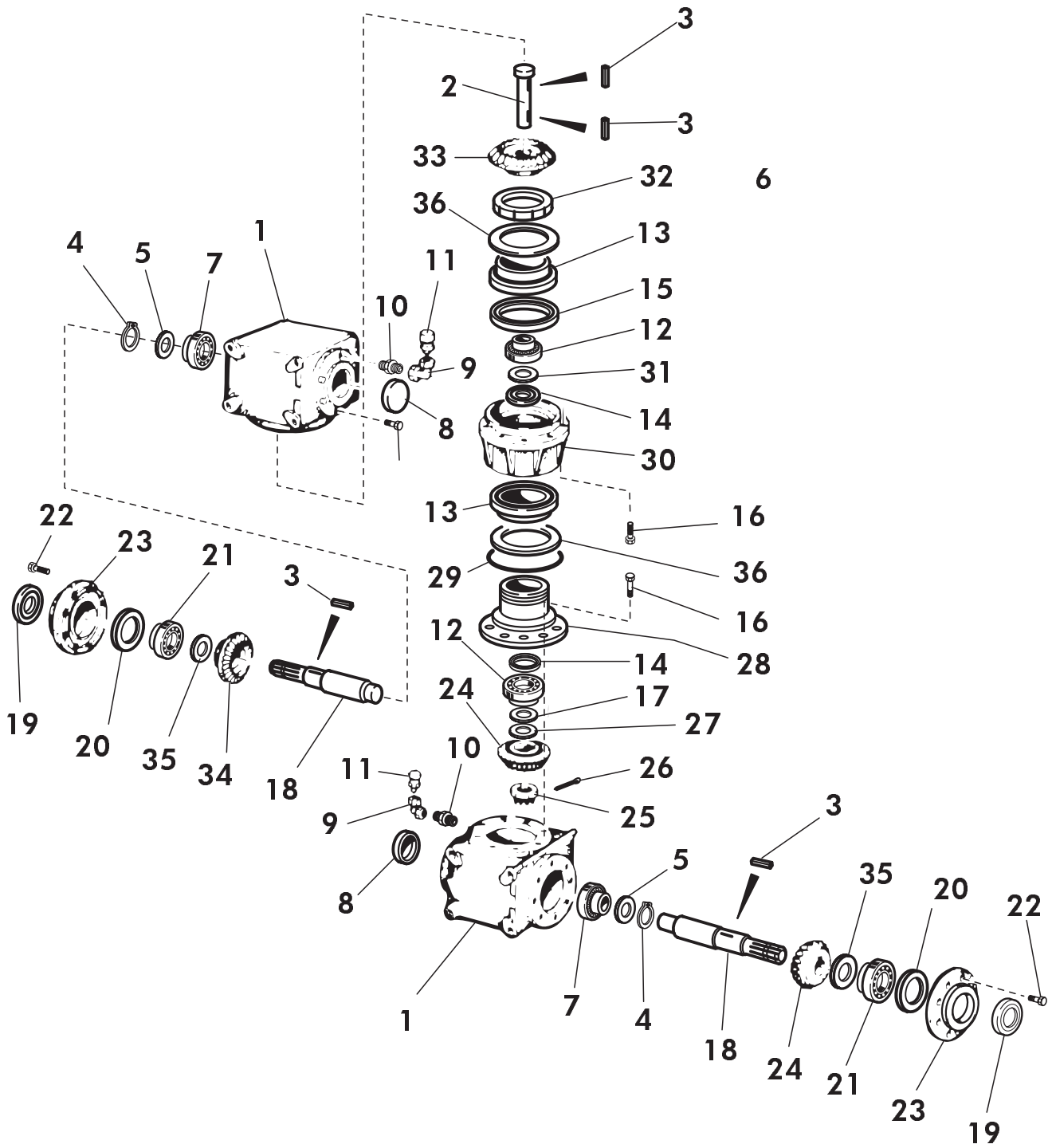


OSA REF	KPL	VAR. OSA ST	KOODI DEL NR	TERÄPALKKI-320 NIMI KODE	KNIVBALK-320 BENÄMNING
1	1	578290	FR-523A	TERÄPALKKI KOOTTU	KNIVBALK KPL
2	8	8.5.5.01425	Ø 0.4×40×2.25	JOUSIALUSLEVY	FJÄDERBRICKA
3	1	59210		VETOLAUTANEN KOOTTU	NKIVTALLRIK. KPL
4	8	8.0.1.01917	6306 2RS / C3	LAAKERI	LAGER
5	8	8.7.3.00044	Ø 40×56×8	STEFA	STEFA
6	8	0.505.7100.00		VÄLIHOLKKI	MELLANHOLK
7	8	8.7.6.01244	OR-3112	O-RENGAS	O-RING
8	8	0.505.1301.00		LAAKERIPESÄ	LAGERHUS
9	8	8.0.1.01192	6306 2 Z/C3	LAAKERI	LAGER
10	14	0.404.7107.00	20×30DCRT320	PULTTI	BULT
11	2	8.4.5.01205	Ø 10×12 DIN1481	JOUSISOKKA	FJÄDERSPRINT
12	14	0.446.7008.00		KIINITYSHOLKKI	HOLK
13	8	0.505.5000.00	Z34 M3	LAUTASENHAMMASPYÖRÄ AK	KUGGHJULAXEL AV T.
14	14	0.505.6002.00	Z 45 M3	HAMMASPYÖRÄ	KUGGHJUL
15	14	0.505.7101.00	80	LUKITUSRENGAS	LÅSRING
16	14	0.404.7105.00	Sp. 3	ALUSLEVY	BRICKA
17	14	8.0.1.01918	6208 N/C3	LAAKERI	LAGER
18	14	0.404.7048.00		MUTTERI	MUTTER
19	1	57560	Umpinainen	KANSI	LOCK
20	97	0.404.7101.00	0×30 DCRT320	RUUVI	SKRUV
21	2	0.404.7131.00	3/8 GAS	TULPPA	PROPP
22	2	8.3.0.01353	Ø 7×22×1.5	TIIVISTELEVY	TÄTNINGSPLATTA
23	136	8.2.1.01528	10 DCRT320	MUTTERI	MUTTER
24	2	0.404.7137.00	Sp. 15 (15 mm)	HOLKKI	HOLK
25	18	0.404.7136.00	Sp. 7 (7 mm)	HOLKKI	HOLK
26	1	57561	Reijällä	KANSI	LOCK
27	4	A0A104524	M10×30	KUUSIOKOLORUUVI	SKRUV
28	4	B60955	M10	TÄHTIALUSLEVY	BRICKA
29	2+2	57537	Vasen, Oikea	SIIPI	VINGE H, V
30	8	A0A0L4514	M10×20	KUUSIOKOLORUUVI	SKRUV
31	8	B60955	M10	TÄHTIALUSLEVY	BRICKA

NM-320

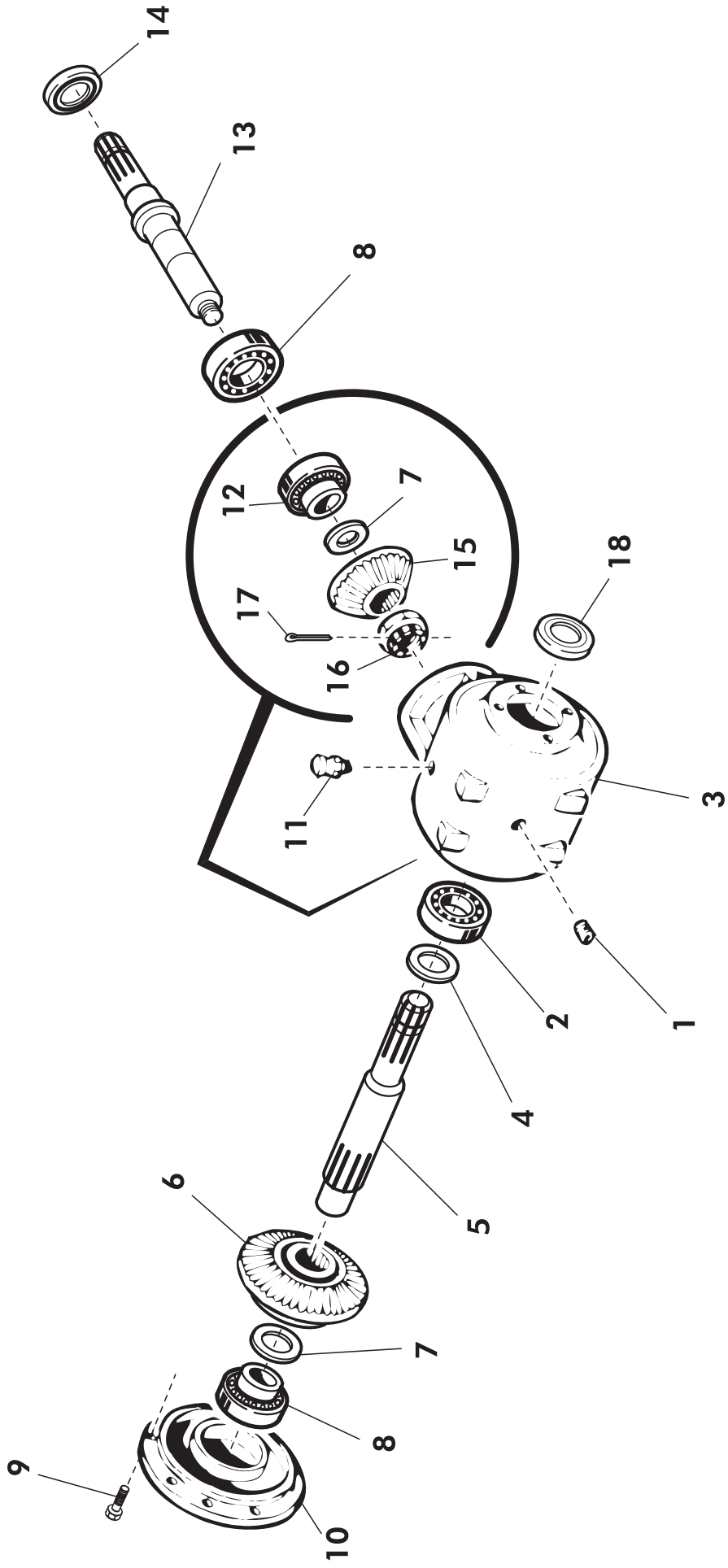


OSA REF	KPL	VAR. OSA ST	KOODI DEL NR	TERÄPALKKI-320 NIMI KODE	KNIVBALK-320 BENÄMNING
32	12	B580H1554	M8	TÄHTIALUSLEVY	BRICKA
33	12	A080L1514	M8×16	KUUSIORUUVI	SEKANTSKRUV
34	2	57535		KESKIPÖNTTÖ	MELLAN FAT
35	2	57539		VÄLILAIPPA	MELLAN HALSBAND
36	8	8.2.6.00740	20×1,5 H17,3	LUKKOMUTTERI	LÅSMUTTER
37	32		M10 IL	KUUSIOMUTTERI	SEKANTMUTTER
38	6	57393		KESKIHATTU	MELLAN HATT
39	24		M10×20	KUUSIORUUVI	SEKANTSKRUV
40	136	8.2.1.01528	M10 DCRT320	MUTTERI	MUTTER
41	8	0.404.7102.00	M10×52DCRT320	RUUVI	SKRUV
42	6	59208		KESKILAUTANEN	MELLAN TALLRIK
43	16	AGC113014	M12 IL	KUUSIOMUTTERI	SEKANTMUTTER
44	2	59207		VETOLAUTANEN	DRAGK TALLRIK
45	16	57348		NIITTOTERÄ	KNIV
46	16	57347		TERÄNKIINITYSRUUVI	FÄSTSKRUV
47	1	2.523.0701.00		PALKINPOHJA+KANSI	BOTTEN AV BALK+LOCK
48	1	59211		VAPAALAUTANEN	KNIVTALLRIK VÄNSTER
49	1	59169	Oilkea	SUOJALEVY	SKYDD PLÅT H.
50	6	57396	Keskimmäinen	SUOJALEVY	SKYDD PLÅT MELLAN
51	1	59170	Vasen	SUOJALEVY	SKYDD PLÅT V.
52	8	0.404.7140.00	Ø 20×10,2×1,1	ALUSLEVY	BRICKA

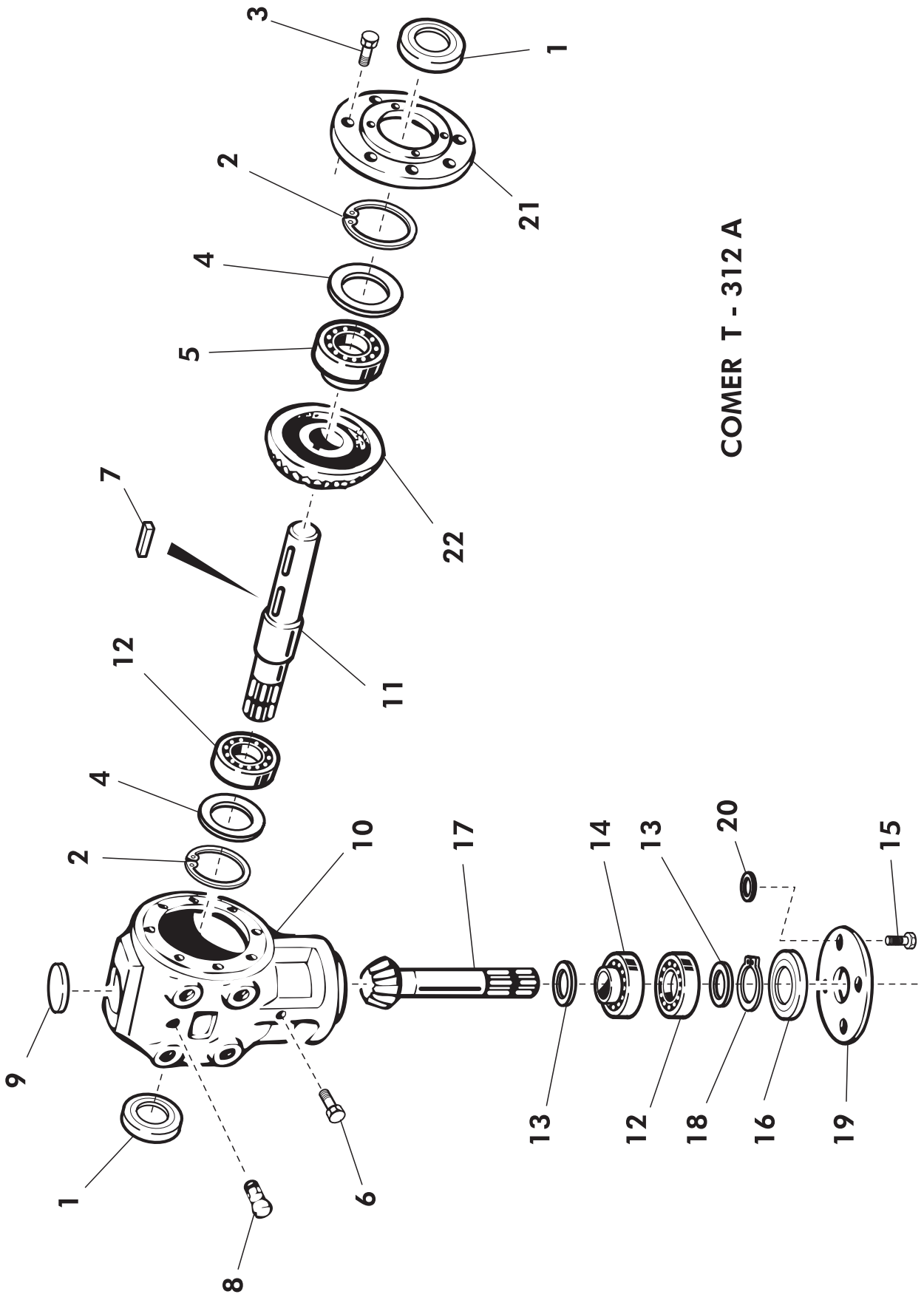


OSA REF	NM280 KPL ST	NM320 KPL ST	VAR. OSA DEL NR	KOODI KODE	KAKSOISVAIHDE NIMI	DUBBELVÄXEL BENÄMNING
1	1	1	D52072	T- 279D 279.305.00	KAKSOISVAIHDE	DUBBELVÄXEL
2	2	2	0.279.0700.00		LAATIKKO	LÅDA
1	1	1	0.279.3202.00		AKSELI	AXEL
3	4	4	8.4.1.00966	12x8x35	KIILA	KIL
4	2	2	8.5.1.00962	45 UNI 7436	LUKKORENGAS	LÅSRING
5	2	2	0.252.7500.00	65.3	SOVITELEVY	PLATTA
6	6	6	8.6.5.00006	3/8 "	TULPPA	PROPP
7	2	2	8.0.9.00143	30209	LAAKERI	LAGER
8	2	2	8.7.0.00744	Ø 72x10	KANSI	LOCK
9	2	2	8.6.0.01450	3/8 " GAS	KULMANIPPA	VINKELNIPPEL
10	2	2	8.6.0.01451	3/8 " GAS	NIPPELI	NIPPEL
11	2	2	8.6.7.00161	3/8 " GAS	HUOHOTINPROPPU	FLÄMTPROPP
12	2	2	8.0.9.00572	32208	LAAKERI	LAGER
13	2	2	8.0.9.01418	L319349/ 310	LAAKERI	LAGER
14	2	2	8.7.3.00407	40x72x10	STEFA	STEFA
15	1	1	8.7.3.01420	95x120x12	STEFA	STEFA
16	16	16	8.1.2.01531	2.9 DCRT 320	RUUVI	SKRUV
17	1	1	0.244.7500.00	51.5	SOVITELEVY	PLATTA
18	2	2	0.279.2201.00	1 3/8 "	AKSELI	AXEL
19	2	2	8.7.1.00969	35x62x8	STEFA	STEFA
20	2	2	0.248.7500.00	71.7	SOVITELEVY	PLATTA
21	2	2	8.0.9.01124	32207	LAAKERI	LAGER
22	16	16	8.1.1.00501	M10x22 8.8	RUUVI	SKRUV
23	2	2	0.276.1301.00		LAIPPA	FLÄNS
24	2	2	0.279.6201.00	Z=21 M7.14	HAMMASPYÖRÄ	KUGGHJUL
25	1	1	0.132.7107.00	M40x1.5	MUTTERI	MUTTER
26	1	1	8.4.7.01112	4x60	SAKSISOKKA	SAXPINNE
27	1	1	0.244.7510.00	40.3x1.0	SOVITELEVY	PLATTA
28	1	1	0.279.1701.00		NIVELLAIPPA, SISEMPI	LÄNKFLÄNS, INRE
29	1	1	8.7.6.01421	62 OR- 3525	O-RENGAS	O-RING
30	1	1	0.279.1701.00		NIVELLAIPPA, ULOMPI	LÄNKFLÄNS, YTTRE
31	1	1	0.267.7500.00	79.9	SOVITELEVY	PLATTA
32	1	1	8.2.6.01419	M95x2 H18.5	LUKKOMUTTERI	LÅSMUTTER
33	1	1	0.279.6200.00	Z= 27 M 5.7	HAMMASPYÖRÄ	KUGGHJUL
34	1	1	0.279.5200.00	Z= 20 M 5.7	HAMMASPYÖRÄ	KUGGHJUL
35	2	2	0.259.7513.00	35.3 x1.3	SOVITELEVY	PLATTA
36	2	2	1.279.7102.00		PAINELEVY	TRYCKPLATTA

COMER T-290 A

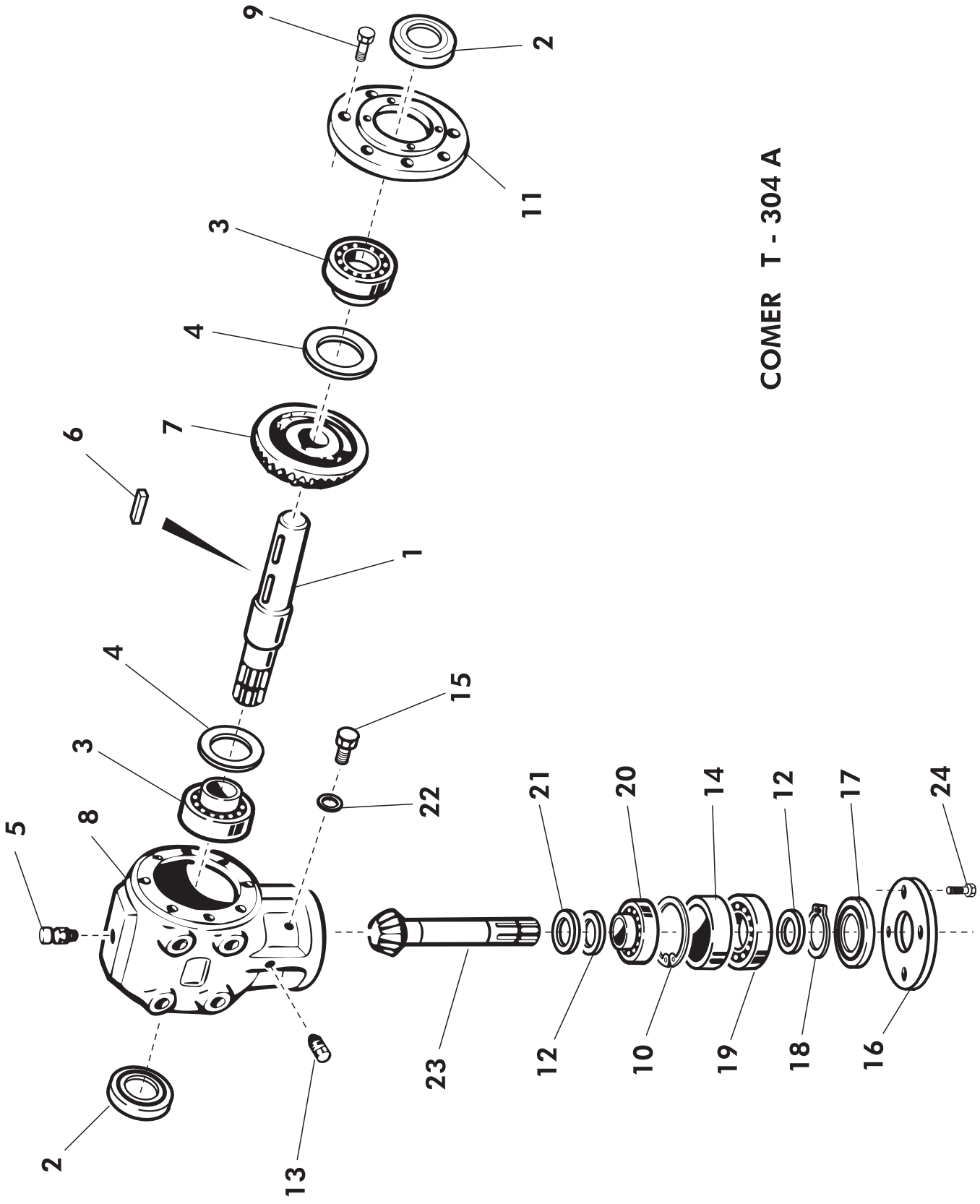


OSA REF	NM280 KPL ST	NM320 KPL ST	VAR. OSA DEL NR	KOODI KODE	KULMAVAIHDE T -290A NIMI	VINKELVÄXEL T -290 A BENÄMNING
	1	1	D52069	T - 290 A 290.016.00	KULMAVAIHDE	VINKELVÄXEL
1	1	1	8.6.6.00201	3/8 " GAS	TULPPA	PROPP
2	1	1	8.0.1.00049	6307	LAAKERI	LAGER
3	1	1	0.290.0300.00		LAATIKKO	LÅDA
4	1	1	0.259.7500.00	48.0	SOVITELEVY	PLATTA
5	1	1	0.290.3003.00	1 3/8 " Z=6	AKSELI	AXEL
6	1	1	0.272.5001.00	Z =28 M 6.22	HAMMASPYÖRÄ	KUGGHJUL
7	2	2	0.244.7500.00	51.5	SOVITELEVY	PLATTA
8	2	2	8.0.9.00024	30208	LAAKERI	LAGER
9	8	8	8.1.1.00061	M10×25 8.8	RUUVI	SKRUV
10	1	1	0.158.1300.00		LAIPPA	FLÄNS
11	1	1	0.290.7101.00		TULPPA	PROPP
12	1	1	8.0.9.00128	30308	LAAKERI	LAGER
13	1	1	0.290.2001.00		AKSELI	AXEL
14	1	1	8.7.3.00027	40×80×10	STEFA	STEFA
15	1	1	0.272.6001.00	Z = 19 M 6.22	HAMMASPYÖRÄ	KUGGHJUL
16	1	1	0.132.7106.0	M30×1.5	MUTTERI	MUTTER
17	1	1	8.4.7.01111	4 ×50	SAKSISOKKA	SAXPINNE
18	1	1	8.7.3.00055	35×72×10	STEFA	STEFA



COMER T - 312 A

OSA REF	KPL	NM320 VAR. OSA ST	KOODI DEL NR	KULMAVAIHDE NIMI KODE	T -312A	VINKELVÄXEL BENÄMNING
1	1	D52068	T - 312 A 312.705.00	KULMAVAIHDE		VINKELVÄXEL
2	2	8.7.1.00748	40×80×12	STEFA		STEFA
2	2	8.5.2.00030	80 UNI 7437	LUKKORENGAS		LÅSRING
3	8	8.1.1.00061	M10×25 8.8	RUUVI		SKRUV
4	2	0.267.7500.00	79.9	SÄÄTÖLEVY		JUSTERINGSPLATTA
5	1	8.0.9.00024	30208	LAAKERI		LAGER
6	4	8.6.6.00201	3/8"	TULPPA		PROPP
7	1	8.4.1.01141	12×8×30	KIILA		KIL
8	1	8.6.7.00161		TULPPA		PROPP
9	1	8.7.0.00975	Ø 100×10	KANSITULPPA		LÅSPROPP
10	1	0.312.0301.00		LAATIKKO		LÅDA
11	1	0.312.3002.00		AKSELI		AXEL
12	2	8.0.1.00871	6208	LAAKERI		LAGER
13	2	0.244.7500.00	51.5	SOVITELEVY		PLATTA
14	1	8.0.9.00102	32208	LAAKERI		LAGER
15	4	8.1.1.00090	M12×55 8.8	RUUVI		SKRUV
16	1	8.7.3.00027	40×80×10	STEFA		STEFA
17	1	0.312.5200.00	Z = 12 M4.58	HAMMASPYÖRÄ		KUGGHJUL
18	1	8.5.1.00680	40 UNI 7436	LUKKORENGAS		LÅSRING
19	1	1.312.1307.00		KANSILEVY		LOCKPLATTA
20	8	8.3.2.01236	13×24×2.5	ALUSLEVY		UNDERBRICKA
21	1	0.312.1300.00		KANSILAIPPA		LOCKFLÄNS
22	1	0.312.6002.00	Z = 36 M4.58	HAMMASPYÖRÄ		KUGGHJUL



COMER T - 304 A

OSA REF	KPL	NM280 VAR. OSA ST	KOODI DEL NR	KULMAVAIHDE T -304 A NIMI KODE	VINKELVÄXEL T -304 A BENÄMNING
1	1	0.244.4216.00	T - 304A 304.398.00	KULMAVAIHDE	VINKELVÄXEL
2	1	8.7.3.00603	1 3/8 "	AKSELI	AXEL
3	2	8.0.9.00024	40×63×7	STEFA	STEFA
4	2	0.244.7500.00	30208	LAAKERI	LAGER
5	2	8.6.7.00161	51.5	SÄÄTÖLEVY	JUSTERINGSPLATTA
6	1	8.4.1.01141	12×8×30	TULPPA	PROPP
7	1	0.244.6204.00	Z = 36 M4.35	KIILA	KIL
8	1	0.304.0306.00		HAMMASPYÖRÄ	KUGGHJUL
9	8	8.1.1.00061	M10×25 8.8	LAATIKKO	LÅDA
10	1	8.5.2.00131	72 UNI 7437	RUUVI	SKRUV
11	1	0.304.1300.00		LUKKORENGAS	LÅSRING
12	2	0.259.7500.00	48.0	KANSILAIPPA	LOCKFLÄNS
13	3	8.6.5.00006	3/8 "	SÄÄTÖALUSLEVY	JUSTERINGSBRIKKA
14	1	0.304.7100.00		TULPPA	PROPP
15	1	8.1.1.00492	M10×10	VÄLIHOLKKI	MELLANHOLK
16	1	1.244.1706.0		RUUVI	SKRUV
17	1	8.7.3.00055	35×72×10	KANSILEVY	LOCKPLÅTT
18	1	8.5.1.00583	35 UNI 7436	STEFA	STEFA
19	1	8.0.1.00870	6207	LUKKORENGAS	LÅSRING
20	1	8.0.9.00127	32207	LAAKERI	LAGER
21	1	0.259.7513.00	35.3×1.3	SÄÄTÖLEVY	LAGER
22	1	8.3.3.00481	10.5×18×1	ALUSLEVY	JUSTERINGSPLATTA
23	1	0.3094.5008.00	Z = 12 M4.35	HAMMASPYÖRÄ	UNDERBRICKA
24	4	8.1.1.00343	M8×14 8.8	RUUVI	KUGGHJUL
					SKRUV