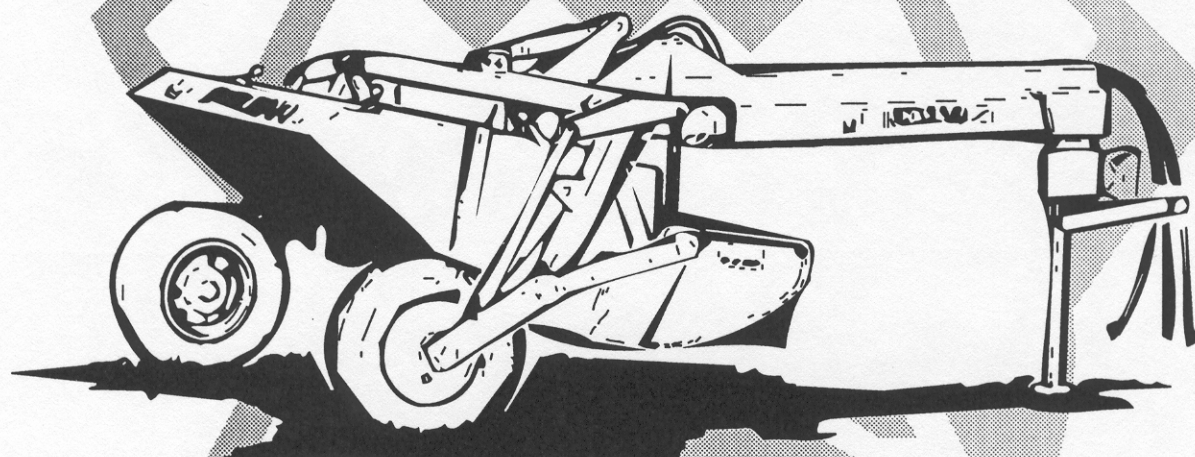


JUNKKARI

NIITTOMURSKAIN

NM-280H

320H



KÄYTTÖOHJE VARAOSALUETTELO



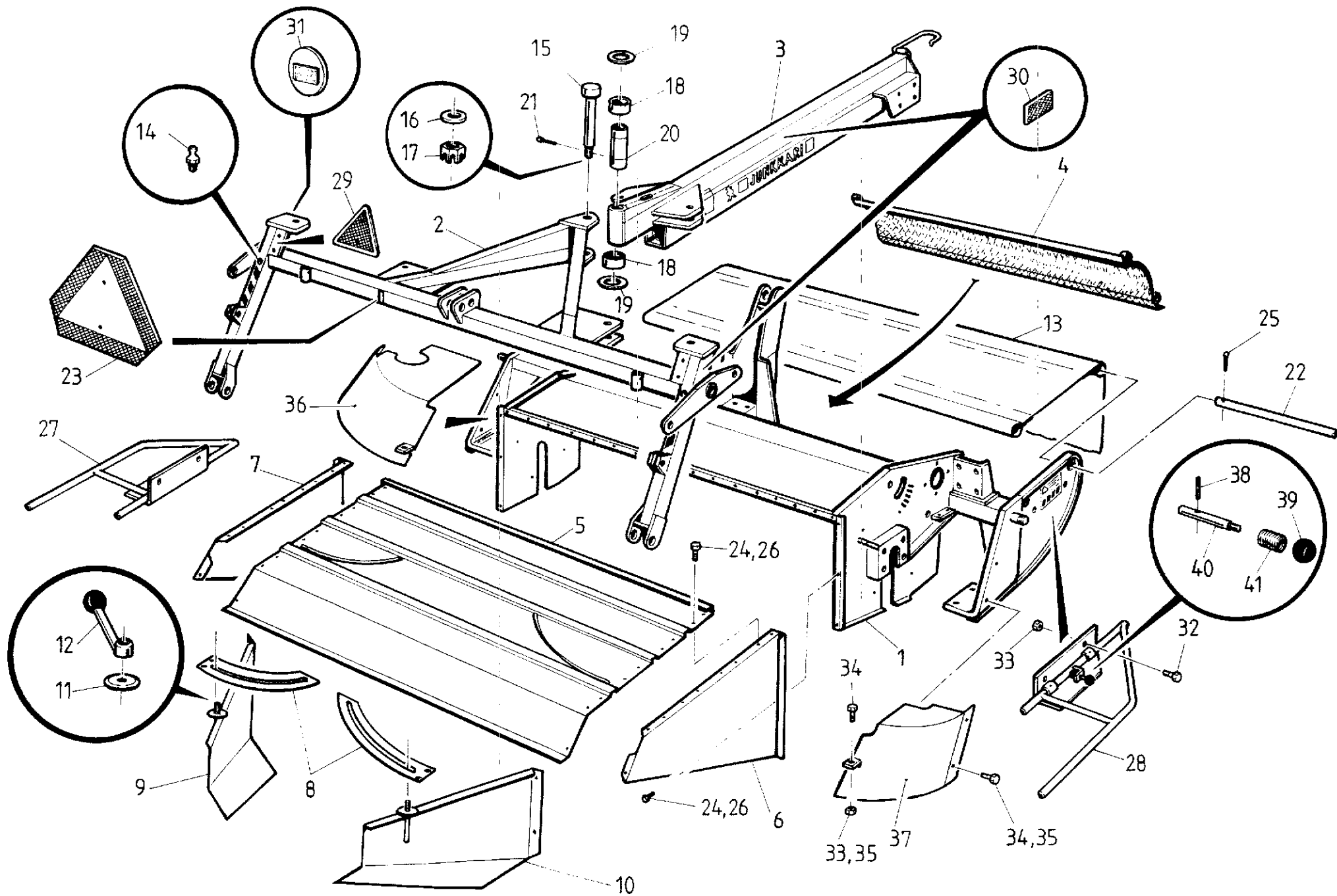
JUNKKARI OY

63275 YLIHÄRMÄ FINLAND

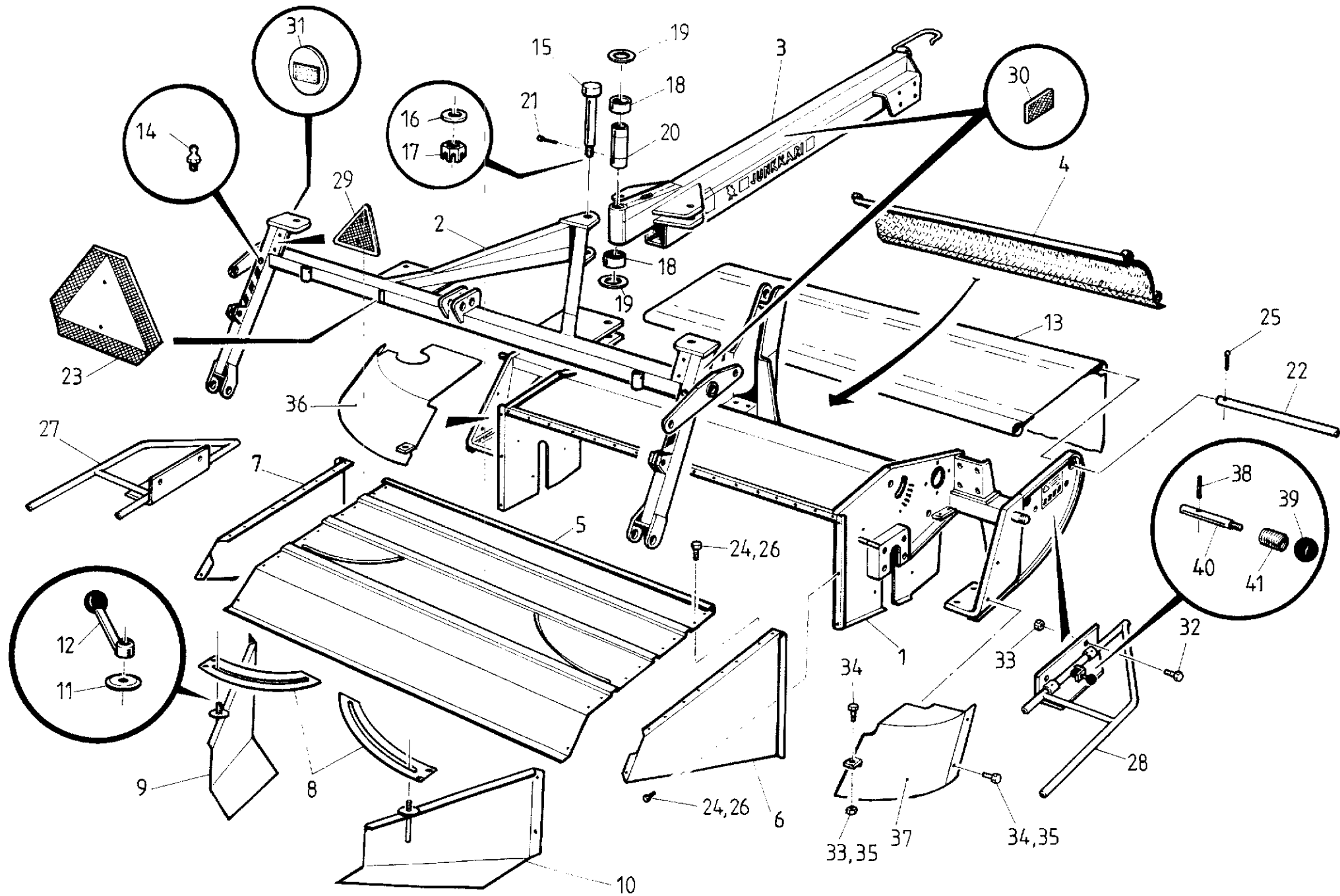
TEL. +358-(9)64-4835111

FAX +358-(9)64-4846401

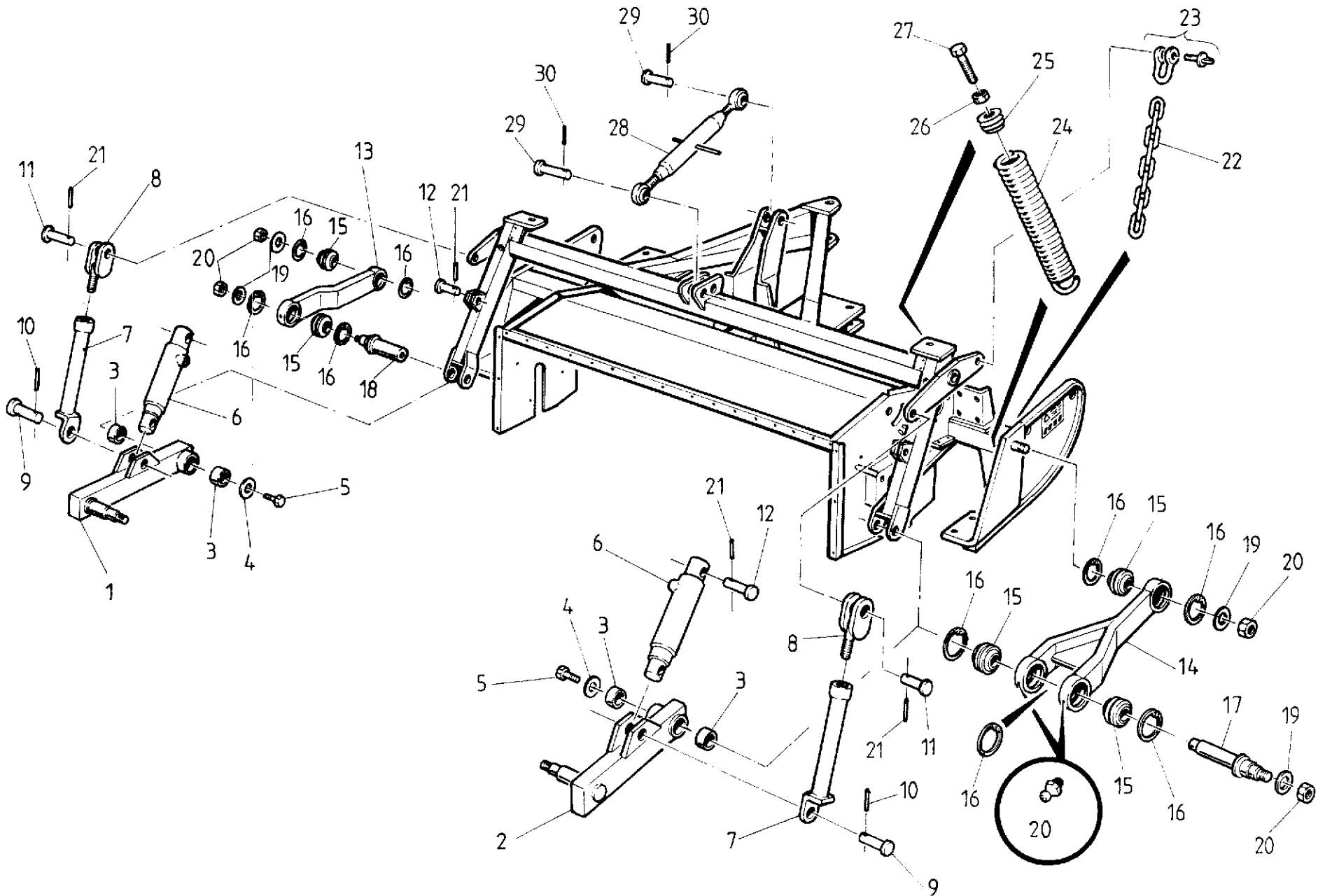
SUOMI 1995



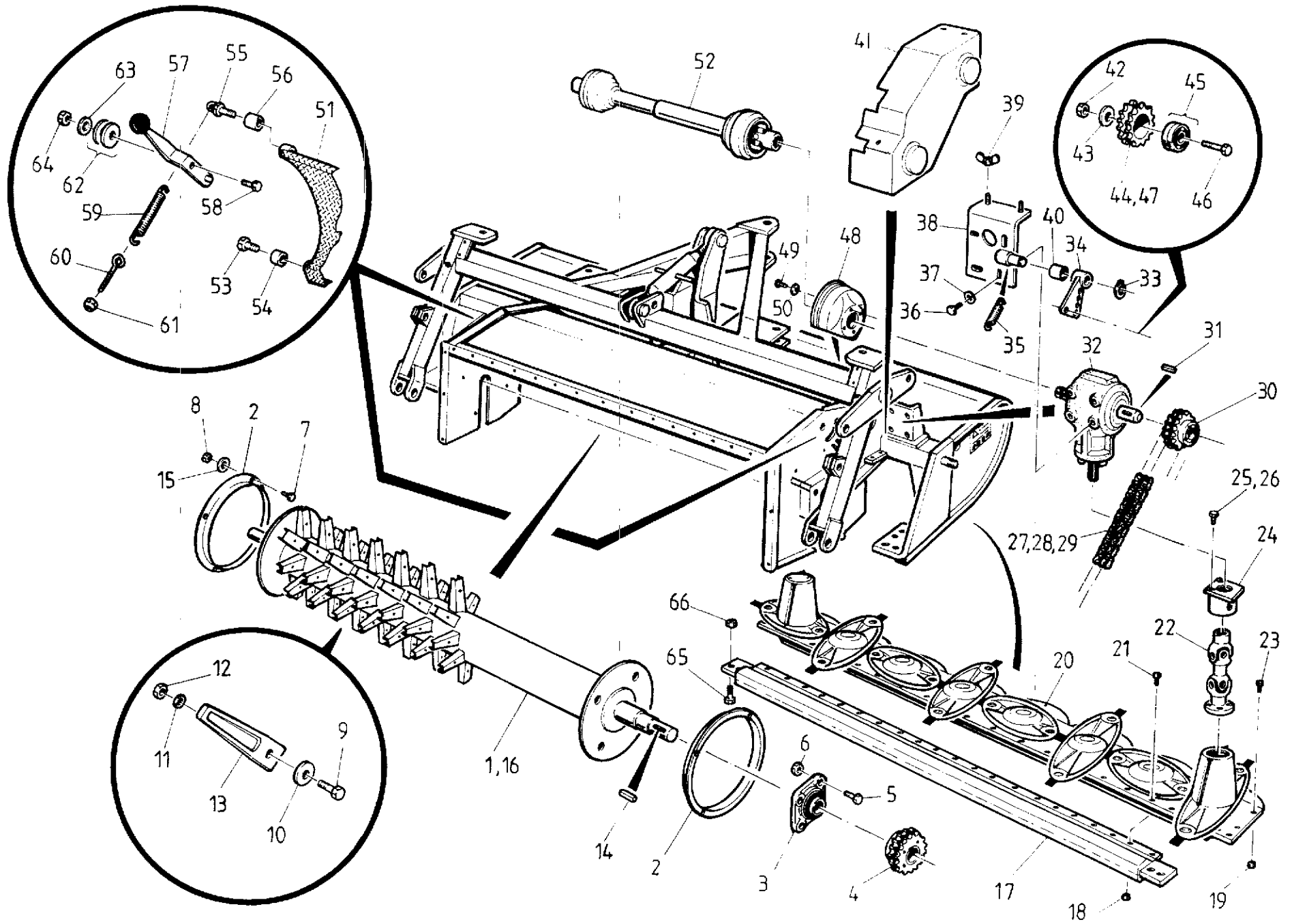
OSA REF.NR.	NM-280 KPL ST	NM-320 KPL ST	TILAUENRO BESTÄLLN.NR.	RUNKO JA PÄÄOSAT NIMITYS	RAM OCH HUVUDELAR BENÄMNING
1	1		57198	RUNKO	RAM
		1	57197	RUNKO	RAM
2	1		57172	KANNATINRUNKO	STÖDRAM
		1	57171	KANNATINRUNKO	STÖDRAM
3	1		57144	VETOAISA	DRAGBOM
		1	57142	VETOAISA	DRAGBOM
4	1		57202	VASTALEVY	MOTPLATTA
		1	57201	VASTALEVY	MOTPLATTA
5	1		57177	TAKAKANSI	LOCK, BAKRE
		1	57054	TAKAKANSI	LOCK, BAKRE
6	1	1	57178 "O"	SIVUPELTI, OIKEA	SIDOPLÄTT, H.
7	1	1	57178 "V"	SIVUPELTI, VASEN	SIDOPLÄTT, V.
8	2	2	57038	VAHVIKE	FÖRSTÄRKNING
9	1		57184 "V"	KARHOTINLEVY, VASEN	STRÄNGPLATTA, V.
		1	57183 "V"	KARHOTINLEVY, VASEN	STRÄNGPLATTA, V.
10	1	1	57184 "O"	KARHOTINLEVY, OIKEA	STRÄNPLATTA, H.
		1	57183 "O"	KARHOTINLEVY, OIKEA	STRÄNGPLATTA, H.
11	2	2	300454	OHJAINLAATTA	STYRNINGSPLATTA
12	2	2	57036	KIRISTYSVEIVI, KOOTTU	SPÄNNINGSVEV, KPL
13	1		D56514	ETUPRESSU	PRESSENING FRÄMRE
			D56513	ETUPRESSU	PRESSENING FRÄMRE
14	2	2	BJ6150400	RASVANIPPA M6X1 SUORA	SMÖRJNIPPEL M6X1
15	1	1	57062	NIVELPULTTI	BULT
16	1	1	14096	ALUSLEVY Ø 40.5/63X5	UNDERPLATTA Ø 40.5/63X5
17	1	1	300191	KRUUNUMUTTERI	MUTTER
18	2	2	CVO656040	DRYMET 701 60/65/40	DRYMET 701 60/65/40
19	2	2	CVO600705	PAINELAAKERI 705-60	LAGER 705-60
20	1	1	57122	KESKIHOLKKI	MELLANBUSSNING
21	1	1	BA5200004	SAKSISOKKA 5X60	SAXPINNE 5X60
22	2		57229	VERHONKANNATIN	STÖD
		2	57228	VERHONKANNATIN	STÖD
23	1	1	D50000386	HITAAN AJONEUVON KOLMIO, PELTINEN	TRIANGEL AV LÅNGSAM FORDAN
24	33	35	AO80S1514	KUUSIORUUVI M8X16 8.8	SKRUV M8X16 8.8
25	4	4	BA61L0004	SAKSISOKKA 6X50	SAXPINNE 6X50
26	33	35	AG8113014	KUUSIOMUTTERI M8 IL	MUTTER M8 IL



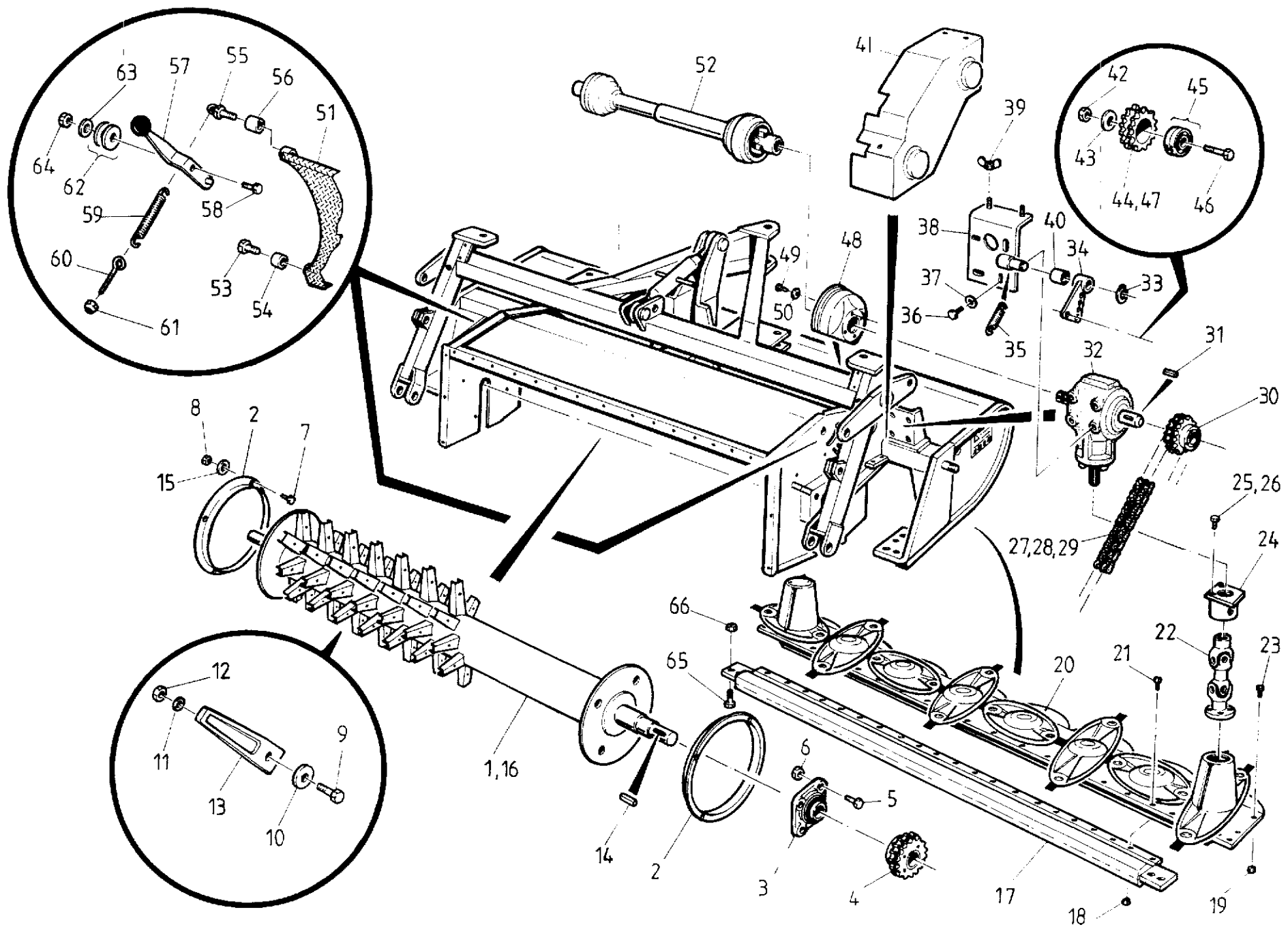
OSA REF.NR.	NM-280 KPL ST	NM-320 BESTÄLLN.NR	TILAUSNRO	NIMITYS	BENÄMNING
27	1	1	57421 "v"	SUOJAKAARI, VASEN	SKYDDSBÅGE, V.
28	1	1	57421 "O"	SUOJAKAARI, OIKEA	SKYDDSBÅGE, H.
29	2	2	D50000385	HEIJASTIN KOLMIO TALMU 1130	REFLEKTOR TRIANGEL TALMU 1130
30	4	4	D50000396	SIVUHEIJASTIN	SIDOREFLEKTOR
31	2	2	D50000395	ETUHEIJASTIN, PYÖREÄ	REFLEKTOR, FRAMRE, RUND
32	4	4	AO80S1514	KUUSIORUUVI B8X25	SKRUV B8X25
33	6	6	AG8113014	KUUSIOMUTTERI M8 IL	MUTTER M8 IL
34	6	6	AO80L1514	KUUSIORUUVI M8X20	SKRUV M8X20
35	6	6	B580E2014	JOUSIALUSLEVY M8	FJÄDERPINNE M8
36	1	1	57440	SUOJAKAARI, VASEN	SKYDDSBÅGE, V.
37	1	1	57439	SUOJAKAARI, OIKEA	SKYDDSBÅGE, H.
38	2	2	B830G0001	JOUSISOKKA Ø 3X16	FJÄDERPINNE Ø 3X16
39	2	2	E72624	PALLONUPPI M8	KNOPP M8
40	2	2	57417	LUKITUSTAPPI	LÅSTAPP
41	2	2	D56947118	PURISTUSJOUSI	PRÄSSFJÄDER



OSA REF.NR.	NM-280 KPL ST	NM-320 KPL ST	TILAUSNRO BESTÄLLN.NR.	REAKTIONTANGOT, PYÖRÄNKÄSIVARRET NOSTOSYLINTERIT NIMITYS	REAKTIONSTÄNGER, HJULRAM LYFTCYLINDER BENÄMNING
1	1	1	57204 "V"	PYÖRÄNKÄSIVARSI, VASEN	HJULARM, V.
2	1	1	57204 "O"	PYÖRÄNKÄSIVARSI, OIKEA	HJULARM, H.
3	4	4	CV03L3540	DRYMET 35/90/40	DRYMET 35/90/40
4	2	2	54058	ALUSLAATTA Ø 13/50X4	UNDERPLATTA Ø 13/50X4
5	2	2	A0C0S1512	KUUSIORUVI M12X25	SKRUV M12X25
6	2	2	D56033	HYDR.SYLINTERI NH1 40X200 2A	HYDR.CYLINDER NH1 40X200 2A
7	2	2	57223	REAKTIOTANKO	REAKTIONSTÄNG
8	2	2	57222	YLÄKORVA	ÖRA, ÖVRE
9	2	2	57240	KIINNITYSTAPPI Ø 25X105	TAPP Ø 25 X105
10	2	2	B861L001	JOUSISOKKA 6X50	FJÄDERPINNE 6X50
11	2	2	57238	KIINNITYSTAPPI Ø 20X53	TAPP Ø 20X53
12	2	2	57239	KIINNITYSTAPPI Ø 20X87	TAPP Ø 20X87
13	1	1	57216	ALATUKIVARSI, VASEN	STÖDARM, NEDRE, V.
14	1	1	57213	ALATUKIVARSI, OIKEA	STÖDARM, NEDRE, H.
15	5	5	CEGE30	NIVELLAAKERI, INAGE 3ODO	LÄNKAXEL, INAGE 3ODO
16	10	10	BH1H2F21	SEGER, J47X1.75 DIN 472	SEGER J47X1.75 DIN 472
17	1	1	57162	KIINNITYSAKSELI, OIKEA	AXEL, H.
18	1	1	57088	KIINNITYSAKSELI, VASEN	AXEL, V.
19	4	4	B5LL173024	LAUSLAATTA M20	UNDERPLATTA M20
20	7	7	BJ6150400	RASVANIPPA M6X1, SUORA	SMÖRJNIPPEL M6X1
21	4	4	B861L0001	JOUSISOKKA 6X50	FJÄDERPINNE 6X50
22	2	2	57191	KANNATINKETJU	STÖDKEDJA
23	4	4	BS3000003	RUUVISAKKELI S1420	SKRUVSCHACKEL 21420
24	2	2	57119	KEVENNYJSJOUSI Ø 75/53X500	FJÄDER Ø 75/53X500
25	2	2	57118	JOUSENISTUKKA	FJÄDERHÅCCARE
26	2	2	AGG111014	KUUSIOMUTTERI M16	MUTTER M16
27	2	2	AOG6L1024	KUUSIOMUTTERI M16X200	SKRUV M16X200
28	1	1	D52500	TYÖNTÖVARSI, LYHYT Ø 25 MM	SKAFT, KORT Ø 25 MM
29	2	2	13L200000	KIINNITYSTAPPI	TAPP
30	2	2	BEC00002	RENGASSOKKA 10X45	PINNE 10X45

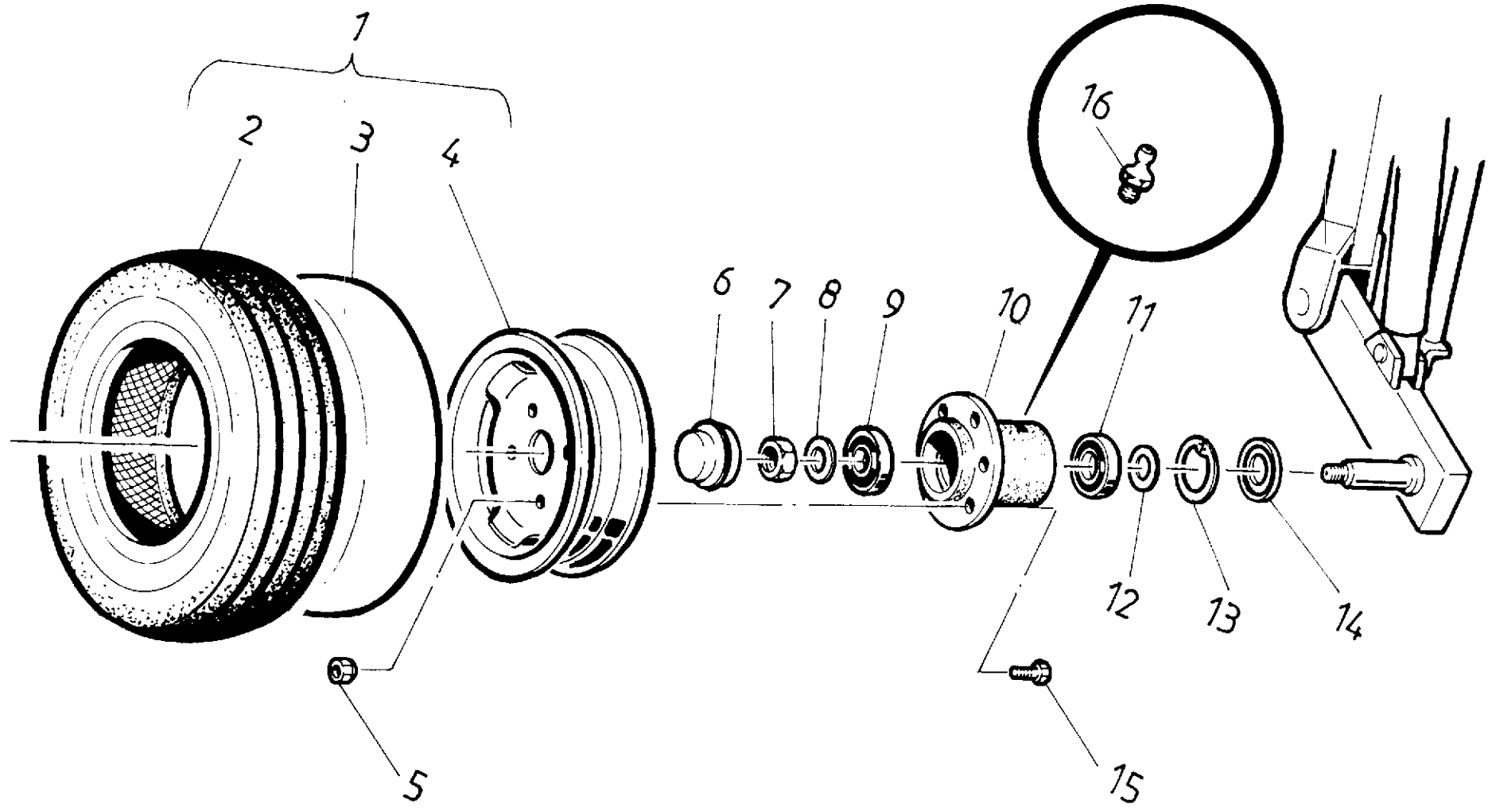


OSA REF.NR.	NM-280 KPL ST	NM-320 KPL ST	TILAUSNRO BESTÄLLN.NR.	MURSKAIN, VASTALEVY JA VOIMANSIIRTO NIMITYS	KROSS, MOTPLATTA TRANSMISSION BENÄMNING
1	1		57322	MURSKAINKELA	KROSSVALS
		1	57337	MURSKAINKELA	KROSSVALS
2	2	2	932357	PÄÄTYVANNE	ÄNDFÄLG
3	2	2	CEUCF2070	LAIPPALAAKERI UCF 207	LAGER UCF 207
4	1	1	57091	TOISIOKETJUPYÖRÄ 3/4" Z=23	KEDJEHUL 3/4" Z=23
5	8	8	AOE1A1014	KUUSIORUUVI M14X45	SKRUV M14X45
6	8	8	AGE113014	KUUSIOMUTTERI M14 IL	MUTTER M14 IL
7	12	12	AO8051514	KUUSIORUUVI M8X25	SKRUV M8X25
8	12	12	AG8113014	KUUSIOMUTTERI M8 IL	MUTTER M18 IL
9	122	138	AO80S1514	KUUSIORUUVI M8X25 8.8	SKRUV M8X25 8.8
10	122	138	131310000	ALUSLEVY Ø 8.5/28.5X3	UNDERPLATTA Ø 8.5/28.5X3
11					
12	1221	138	AG8113014	KUUSIOMUTTERI M8 IL	SKRUV M8 IL
13	122	138	57318	MURSKAINSORMI	KROSSFINGER
14	1	1	946547	KIILA	KIL
15	12	12	B580H1624	ALUSLEVY M8 (Ø 9/17X1.6)	UNDERPLATTA M8 (Ø 9/17X1.6)
16	1		57323	MURSKAINKELA, KOOTTU	KROSSVALS, KPL
			57339	MURSKAINKELA, KOOTTU	KROSSVALS, KPL
17	1		57263	TERÄPALKINTUKI	KNIVBALKSTÖD
		1	57066	TERÄPALKINTUKI	KNIVBALKSTÖD
18	117	136	8.2.1.01528	MUTTERI M10 DCRT320	MUTTER M10 DCRT320
19	16	16	0.404.7139.00	MUTTERI M12 DCRT320	MUTTER M12 DCRT320
20	1		D52151	TERÄPALKKI, KOOTTU FR-422A 9.422.505.10	KNIVPALK, KPL FR-422A 9.422.505.10
		1	D52150	TERÄPALKKI, KOOTTU FR-423A 9.423.503.10	KNIVPALK, KPL FR-423A 9.324.503.10
21	80	97	0.404.7101.00	RUUVI M10X30 DCRT320	SKRUV M10X30 DCRT320
22	1	1	D52067	VÄLINIVEL COMER F0953 002 00005	LÄNK COMER F0953 002 00005
23	16	16	404.71701	RUUVI M12X30 404.7101	SKRUV M12X30 404.7101
24	1	1	9411006	SUOJAPUTKI	SKYDDSRÖR
25	2	2	AO80L1514	KUUSIORUUVI M8X20	SKRUV M8X20
26	2	2	B580H1624	ALUSLEVY M8	UNDERPLATTA M8

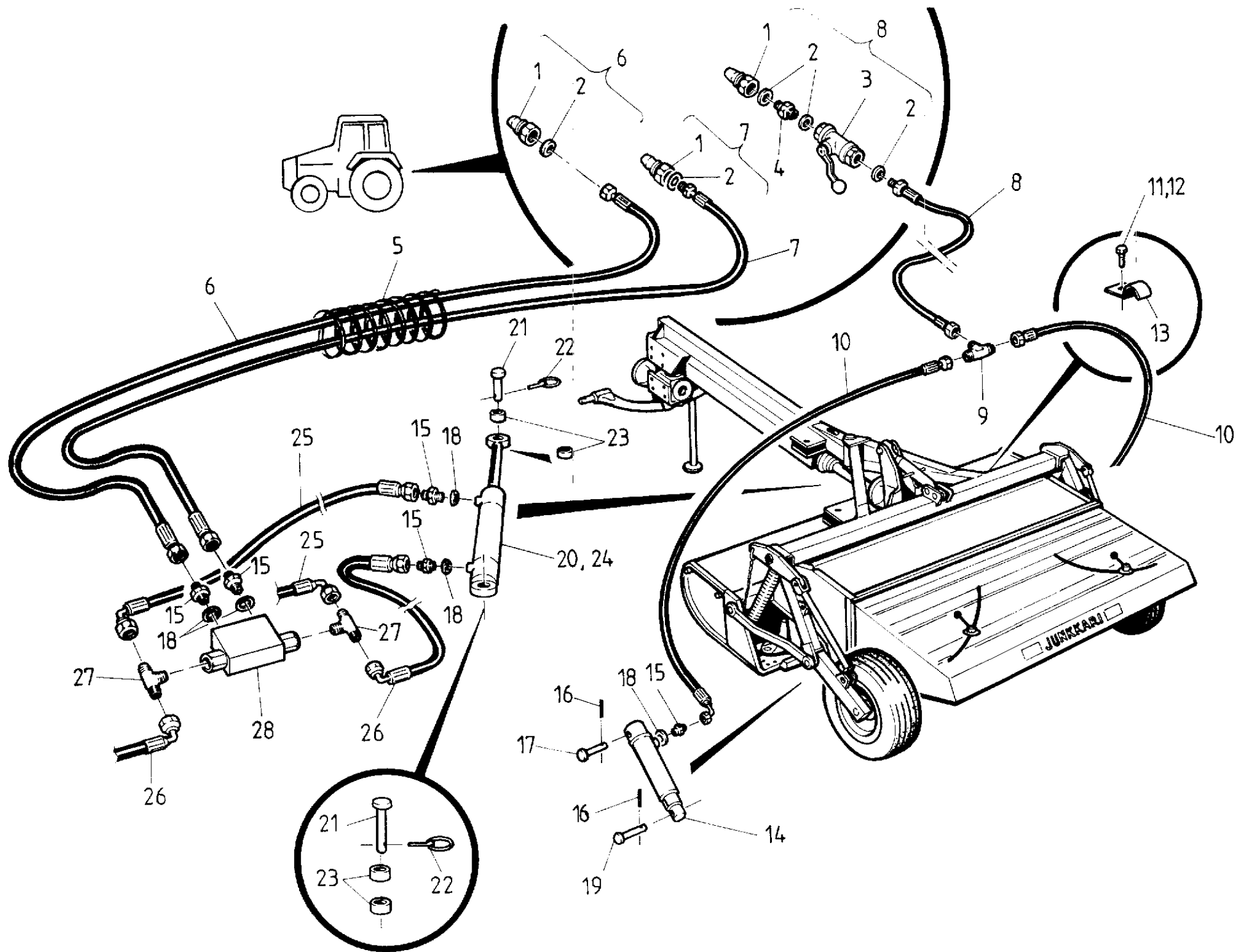


OSA REF.NR.	NM-280 KPL ST	NM-320 KPL ST	TILAUSNRO BESTÄLLN.NR.	MURSKAIN, VASTALEVY JA VOIMANSIIRTO NIMITYS	KROSS, MOTPLATTA, TRANSMISSION BENÄMNING
27	1	1	57061	MURSKAIMENKETJU 3/4" 62 RULLAA	KROSSKEDJA 3/4" 62 RULLOR
28	1	1	E74063	LIITOSLENKKI 12B-2 3/4" SUORA	LÄNK 12B-2 3/4"
29	1	1	E74064	SUPISTUSLENKKI 12B-2 3/4"	LÄNK 12B-2 3/4"
30	1	1	57090	ENSIÖKETJUPYÖRÄ 3/4" Z=18	KEDJEHJUL 3/4 Z=18
31	1	1	942539	KIILA	KIL
32	1		D52073	COMER T-304A 304.398.00	COMER T-304A 304.398.00
32		1	D52068	COMER T-312A 312.705.00	COMER T-312A 312.705.00
33	1	1	BHOS10S14	SEGER A25X1.25 DIN 471	SEGER A25X1.25 DIN 471
34	1	1	57277	KIRISTÄJÄNVARSI	ARM
35	1	1	D14105	VETOJOUSI	DRAGFJÄDER
36		2	AOG151524	KUUSIORUUVI M16X35	SKRUV M16X35
	2		AOC151064	KUUSIORUUVI M12X35	SRUV M12X35
37		2	B5GOYU3514	JOUSIALUSLEVY M16	UNDERPLATTA M16
	2		B5COM2564	JOUSIALUSLEVY M12	UNDERPLATA M12
38	1	1	57274	ISTUKKALEVY	HÅLLAREPLATTA
39	3	3	AG811J014	SIIPIMUTTERI M8	MUTTER M8
40	1	1	44129	DRYMET 701-25/29/30	DRYMET 701-25/29/30
41	1	1	57260	KETJUNSUOJA	KEDJESKYDD
42	1	1	AGG113014	KUUSIOMUTTERI M16 IL	MUTTER M16 IL
43	2	2	51275	ALUSLEVY Ø 17/30X3	UNDERBRICKA Ø 17/30X3
44	1	1	57259	KIRISTYSPYÖRÄ	SPÄNNHJUL
45	2	2	CE63031RS	LAAKERI 6030-1RS	LAGER 6030-1RS
46	1	1	AOG201514	KUUSIORUUVI M16X60	SKRUV M16X60
47	1	1	57264	KIRISTYSPYÖRÄ, KOOTTU	SPÄNNHJUL, KPL
48	1	1	57443	AKSELISUOJA	AXELSKYDD
49	4	4	AO60G1024	KUUSIORUUVI M6X16	SKRUV M6X16
50	4	4	B560N1524	KORIALUSLEVY Ø 6.6/22X2	UNDERBRICKA Ø 6.6/22X2
51	1		57202	VASTALEVY	MOTPLATTA
		1	57201	VASTALEVY	MOTPLATTA
52	1	1	D52406	NIVELAKSELI EG T-50 0610F112 R12 VASENK.	LÄNKAXEL EG T-50 0610F112 R12 VÄNST.
53	2	2	AOG1L1024	KUUSIORUUVI M16X50	SKRUV M16X50
54	2	2	57069	PUSLA, LYHYT	BUSSNING, KORT
55	2	2	57227	LENKKIRUUVI	SKRUV
56	2	2	57068	PUSLA, PITKÄ	BUSSNING, LÅNG

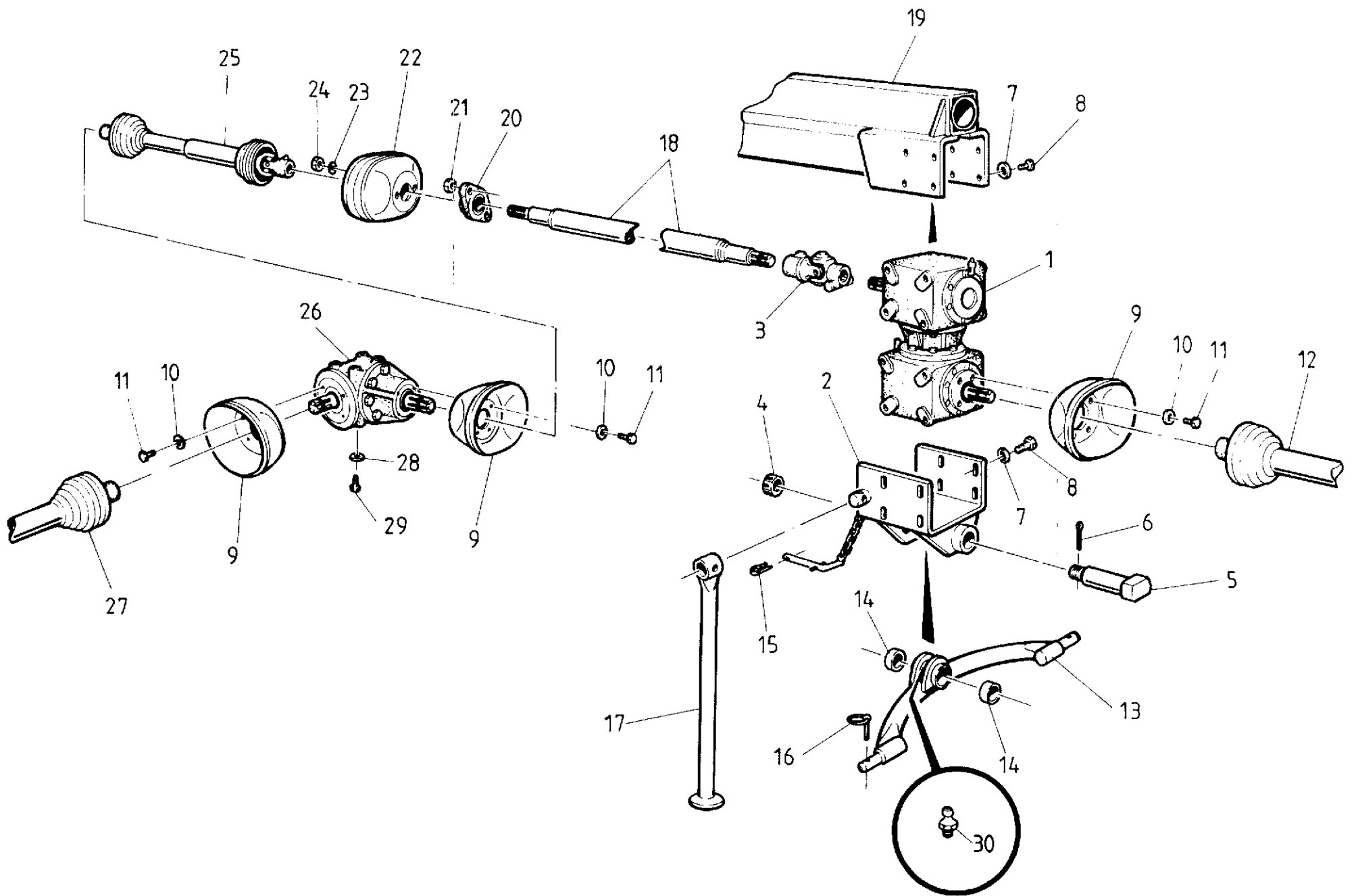
OSA REF.NR.	NM-280 KPL ST	NM-320 KPL ST	TILAUSNRO BESTÄLLN.NR.	MURSKAIN, VASTALEVY JA VOIMANSIIRTO NIMITYS	KROSS, MOTPLATTA, TRANSMISSION BENÄMNING
57	2	2	57234	SÄÄTÖVIPU	JUSTERINGPAK
58	2	2	AOA151014	KUUSIORUUVI M10X35	SKRUV M10X35
59	2	2	D14194800	VETOJOUSI	DRAGFJÄDER
60	2	2	57230	LENKKIRUUVI	SKRUV
61	2	2	AG8111014	KUUSIOMUTTERI M8	MUTTER M8
62	6	6	13089	VÄLIKUMI	GUMMI
63	2	2	B5A0V1524	ALUSLEVY Ø 10.5/30X2.5	UNDERBRICKA Ø 10.5/30X2.5
64	2	2	AGA113014	KUUSIOMUTTERI M10 IL	MUTTER M10 IL
65	4	4	AOC1F3014	KUUSIOMUTTERI M8 IL	MUTTER M8 IL
66	4	4	AOC1F1014	KUUSIORUUVI M12X45	SKRUV M12X45



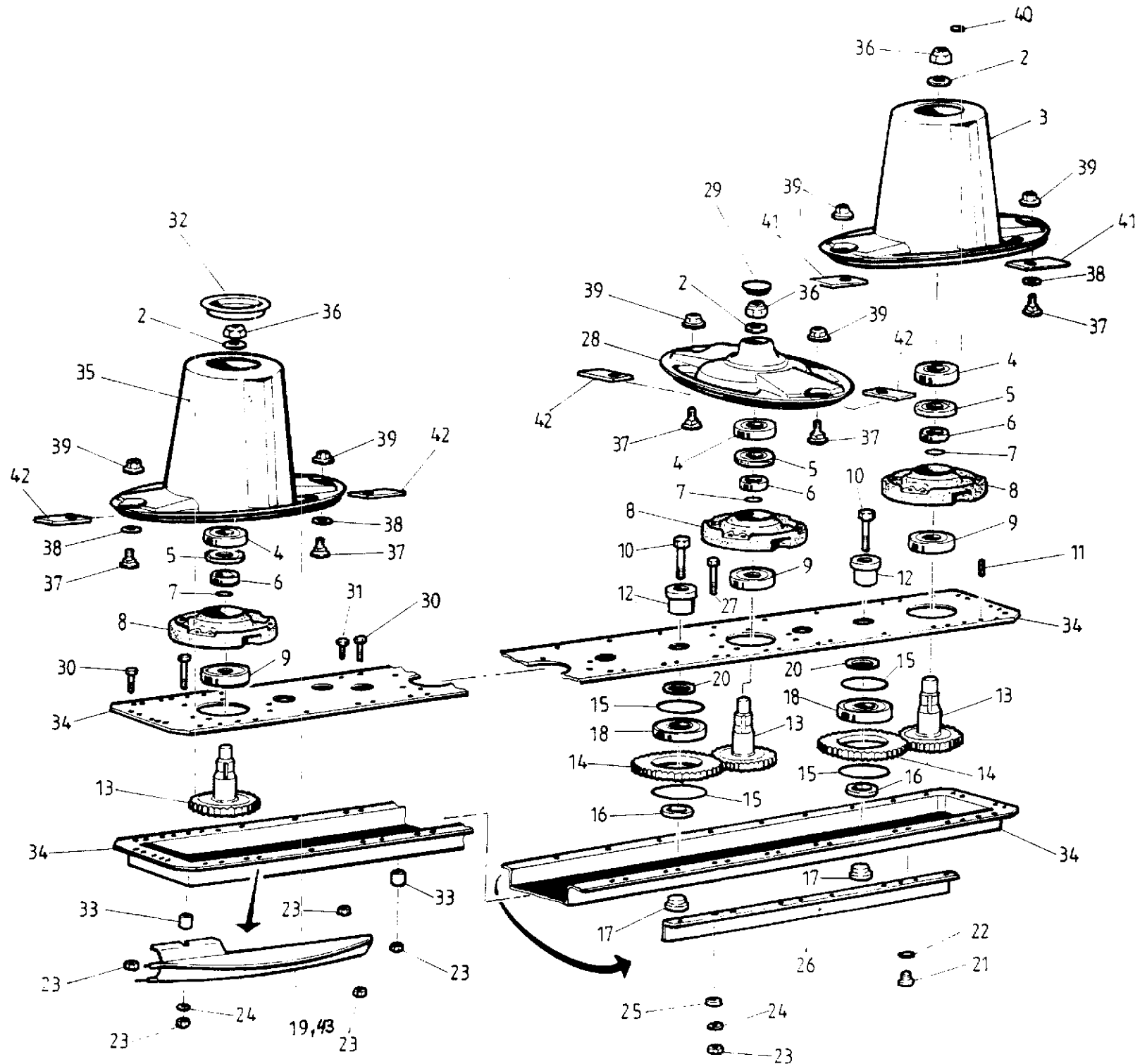
OSA REF.NR.	NM-280 KPL ST	NM-320 KPL ST	TILAUSNRO BESTÄLLN.NR.	KANNATINPYÖRÄT	STÖDHJUL
				NIMITYS	BENÄMNING
1	2	2	570285	PYÖRÄ 11.0/60-16 KOOTTU	HJUL 11.0/60-16 KPL
2	2	2	D30018	ULKORENGAS 11.0/60-16 PL8	DÄCK 11.0/60-16 PL8
3	2	2	D30031	SISÄRENGAS 11.0/60-16 TL15	SLANG 11.0/60-16 TL15
4	2	2	D30054	VANNE 9.00X16/161/205/21/6af15	FÄLG 9.00X16/161/205/21/6af15
5	12	12	AGL111014	KUUSIOMUTTERI M20	MUTTER M20
6	2	2	137370000	NAVAN SUOJUS	NAVSKYDD
7	2	2	AH4113014	MUTTERI IL M30X2	MUTTER IL M30X2
8	2	2	13246	ALUSLEVY Ø 30.5/42X1.5	UNDERBRICKA Ø 30.542X1.5
9	2	2	CE6207000	KUULALAAKERI 6207	LAGER 6207
10	2	2	138058	NAPA	NAV
11	2	2	CE6009000	KUULALAAKERI 6009	LAGER 6009
12	2	2	137330000	ETÄISYYSSLEVY	PLATTA
13	2	2	BH2F21L21	SEGER J75X2.5 DIN 472	SEGER J75X2.5 DIN 472
14	2	2	CN2Z00900	Z-LAMELLI Z009	Z-LAMELL Z009
15	12	12	AOL1A1014	KUUSIORUUVI M20X40	SKRUV M20X40
16	2	2	BJ6150400	RASVANIPPA M6X1 SUORA	SMÖRJNIPPEL M6X1



OSA REF.NR.	NM-280 KPL ST	NM-320 KPL ST	TILAUSNRO BESTÄLLN.NR.	HYDRAULIIKKA NIMITYS	HYDRAULIK BENÄMNING
1	3	3	142608	PIKALIITIN UROS 1/2"	SNABBKOPPLING 1/2"
2	5	5	D30000212	USIT RENGAS 1/2"	USIT-RING 1/2"
3	1	1	D30000393	PALLOHANA VBS R1/2	KRAN VBS R172
4	1	1	D30000380	KURISTIN 1/2"X1/2" Ø 2 MM	SPÄNNARE 1/2"X1/2" Ø 2 MM
5	1	1	D55110	SUOJASPIRAALI	SKYDDSPIRAL
6	1	1	D30188	PÄÄLETKU MALLI 3, KOOTTU	HUVUDSLANG, KPL, M3
7	1	1	D30187	PÄÄLETKU, MALLI 2, KOOTTU	HUVUDSLANG, KPL, M3
8	1	1	D30186	PÄÄLETKU, MALLI 1, KOOTTU	HUVUDSLANG, KPL, M1
9	1	1	57293	T-NIPPA 702-6 R3/8"	T-NIPPEL 702-6 R3/8"
10	2	2	D30185	NOSTOSYLINTERILETKU	LYFTCYLINDERSLANG
11	4	4	AOGL1524	KUUSIORUUVI M6X20	SKRUV M6X20
12	4	4	AG6113014	KUUSIOMUTTERI M6 IL	MUTTER M6 IL
13	4	4	160254	HYDRAULILETKUN PIDIN	HÅLLARE AV HYDR.SLANG
14	2	2	D56033	HYDRAULISYLINTERI NH1-Ø 40X200	HYDR.CYLINDER NH1-Ø 40X200
15	8	8	D12367	KAKSOISNIPPA 3/8" 201-6	DUBBELNIPPEL 3/8" 201-6
16	4	4	B861L0001	SAKSISOKKA 6X50	SAXPINNE 6X50
17	2	2	57239	KIINNITYSTAPPI Ø 20X87	TAPP Ø 20X87
18	8	8	D30000211	USIT 3/8"	USIT 3/8"
19	2	2	57240	KIINNITYSTAPPI Ø 25X105	TAPP Ø 25X105
20	2	2	D56032	KÄÄNTÖSYLINTERI NTS4 50/30X600	VRID NTS4 50/30X600
21	2	2	13L200000	KIINNITYSTAPPI	TAPP
22	2	2	BEC00002	RENGASSOKKA 10X45	PINNE 10X45
23	4	4	57150	VÄLIPUSLA	MELLANBUSSNING
25	2	2	57368	SYLINT. LETKU LYHYT L=750	SLANG KORT L=750
26	2	2	57369	SYLINT. LETKU PITKÄ L=1350	SLANG LÅNG L=1350
27	2	2	T-NIPPA 712-06	T-NIPPEL 712-06	

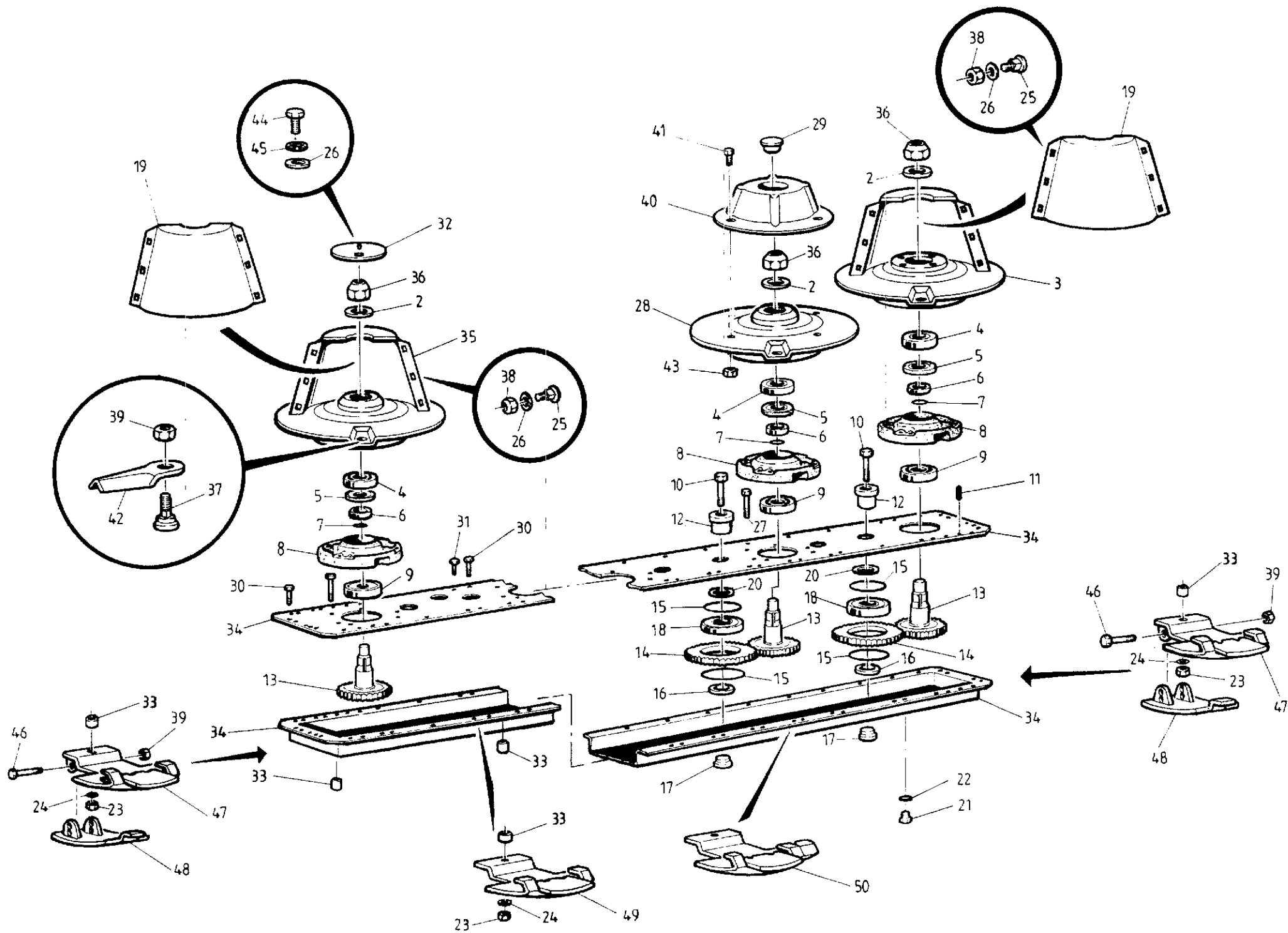


OSA REF.NR.	NM-280 KPL ST	NM-320 KPL ST	TILAUSNRO BESTÄLLN.NR.	VETOKARTTU JA VOIMANSIIRTO NIMITYS	DRAGAPPARAT OCH KRAFTTRANSMISSION BENÄMNING
1	1	1	D52072	KAKSOISVAIHDE T-279 279.305.00	DUBBELVÄXEL T-279 279.305.00
2	1	1	57103	PETILEVY	PLATTA
3	1	1	D55340001	VÄLINIVEL EG 80/142	LÄNK EG 80/142
4	1	1	300191	KRUUNUMUTTERI	MUTTER
5	1	1	57152	NIVELRUUVI	LÄNKSKRUV
6	1	1	BA5200004	SAKSISOKKA 5X60	SAXPINNE 5X60
7	16	16	B5GOU3514	JOUSIALUSLEVY M16	FJÄDERUNDERBRICKA M16
8	16	16	AOG1A1514	KUUSIORUUVI M16X40 8.8	SKRUV M16X40 8.8
9	3	3	52063	AKSELINSUOJA COMER 525	AXELSKYDD COMER 525
10	12	12	B580H1624	ALUSLEVY M8	UNDERBRICKA M8
11	12	12	A080G1514	KUUSIORUUVI M8X16	SKRUV M8X16
12	1	1	D52404	NIVELAKSELI EG T-60 0710F112112	LÄNKAXEL EG T-60 0710F112112
13	1	1	57136	VETOKARTTU	DRAGAPPARAT
14	2	2	CV0405050	DRYMET 45/5050	DRYMET 45/5050
15	1	1	BD3011004	NUTTURANEULA 3,5 MM	PINNE 3,5 MM
16	2	2	BEC000002	RENGASSOKKA 10X45	PINNE 10X45
17	1	1	57141	SEISONTAJALKA	FOT
18	1	1	57112	VÄLIAKSELI	MELLANAXEL
19	1	1	57142	VETOAISA	DRAGARM
20	1	1	CLUCFL208	LAIPPALAAKERI UCFL 208	FLÄNSLAGER UCFL 208
21	2	2	AGA113014	KUUSIOMUTTERI M14 IL	MUTTER M14 IL
22	1	1	57148	AKSELINSUOJA	AXELSKYDD
23	2	2	B580H1624	ALUSLEVY M8	UNDERBRICKA M8
24	2	2	AG8111014	KUUSIOMUTTERI M8 IL	MUTTER M8 IL
25	1	1	D520405	NIVELAKSELI EG T-60 0510F112112	LÄNKAXEL EG T-60 0510F112112
26	1	1	D52069	KULMAVAIHDE T-290A 290.016.00	VINKELVÄXEL T-290A 290.016.00
27	1	1	D50406	NIVELAKSELI EG T-50 0610F112R12	VINKELVÄXEL EG T-50 0610F112R12
28	4	4	B5GOU3514	JOUSIALUSLEVY M16	FJÄDERBRICKA M16
29	4	4	AOG151524	KUUSIORUUVI M16X35	SKRUV M16X35
30	1	1	BJ6150400	RASVANIPPA M6X1 SUORA	SMÖRJNIPPEL M6X1

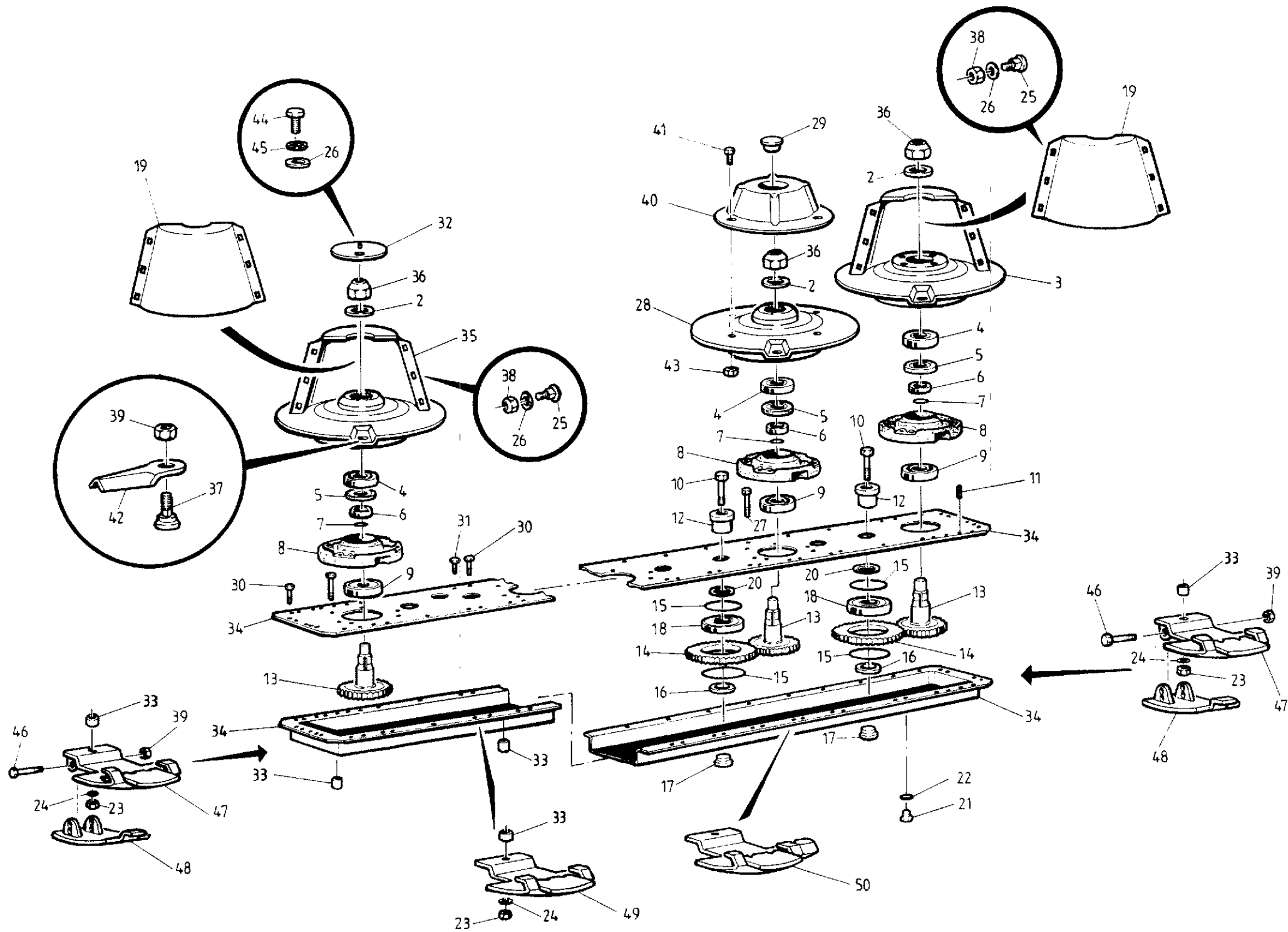


OSA REF.NR.	NM-280 KPL ST	NM-320 KPL ST	TILAUSNRO BESTÄLLN.NR.	TERÄPALKKI, SOIKEAT LAUTASET NIMITYS	KNIVBALK BENÄMNING
1	1		D52151	TERÄPALKKI KOOTTU FR-422	KNIVBALK KPL FR-422
		1	D52150	TERÄPALKKI KOOTTU FR-423	KNIVBALK KPL FR-423
2	7	8	8.5.5.01242	JOUSIALUSLEVY M18 (Ø 18.3/35.5X2)	UNDERBRICKA M18 (Ø 18.3/35.5X2)
3	1	1	946019 (2.420.7004.00)	NIITTOLAUTANEN, OIKEA (VETOLAUTANEN)	KNIVTALLRIK. H.
4	7	8	8.0.1.01191	LAAKERI 6206 2RS/C3	LAGER 6206 2RS/C3
5	7	8	8.7.3.00044	STEFA 40X56X8	STEFA 40X56X8
6	7	8	0.423.7101.00	VÄLIHOLKKI	MELLANHOLK
7	7	8	8.7.6.01244	O-RENGAS OR-3112	O-RING OR-3112
8	7	8	0.423.1301.00	LAAKERIPESÄ	LAGERHUS
9	7	8	8.0.1.01192	LAAKERI 6306 2Z/C3	LAGER 6306 2Z/C3
10	12	14	0.404.7107.00	PULTTI 20X30 DCRT 320	BULT 20X30 DCRT 320
11	2	2	8.4.5.01205	JOUSISOKKA 10X12 D1481	PINNE 10X12 D1481
12	12	14	0.404.7047.00	KIINNITYSHOLKKI	HOLK
13	7	8	0.423.50000.00	LAUTASEN HAMMASPYÖRÄAKSELI Z034 M=3	KUGGHJULAXEL AV T. Z=34 M=3
14	12	14	0.404.6002.00	HAMMASPYÖRÄ Z=45 M=3	KUGGHJUL Z=45 M=3
15	24	28	0.404.7111.00	LUKITUSRENGAS 80	LÄSRING 80
17	12	14	0.404.7048.00	MUTTERI	MUTTER
18	12	14	0.404.7110.00	LAAKERI 6208/C3	LAGER 6208/C3
19	7	8	2.404.1326.00	SUOJALEVY	SKYDDPLÅT
20	12	14	0.404.7105.00	VÄLIHELA	MELLANHOLK
21	2	2	0.404.7131.00	TULPPA 3/82 GAS	PROPP 3/8" GAS
22	2	2	8.3.0.1353	TIIVISTELEVY 17X22X1.5	TÄTNINGSPLATTA 17X22X1.5
23	117	136	8.2.1.01528	MUTTERI M10 DCRT 320	MUTTERI M10 DCRT 320
24	7	8	0.404.7140.00	ALUSLEVY Ø 20/10.2X1.1	UNDERBRICKA Ø 20/10.2X1.1
26	1		57263	TERÄN TUKIPALKKI NM280	STÖDBALK AV KNIV NM280
		1	57066	TERÄN TUKIPALKKI NM320	STÖDBALK AV KNIV NM320
27	7	8	0.404.7102.00	RUUVI M10X52 DCRT 320	SKRUV M10X52 DCRT 320
28	5	6	964020 (2.404.7035.009)	KESKILAUTANEN	MELLAN TALLRIK
29	5	6	8.7.0.01148	KANSI 40X7	LOCK 40X7
30	80	97	0.404.7101.00	RUUVI M10X30 DCRT 320	SKRUV M10X30 DCRT 320

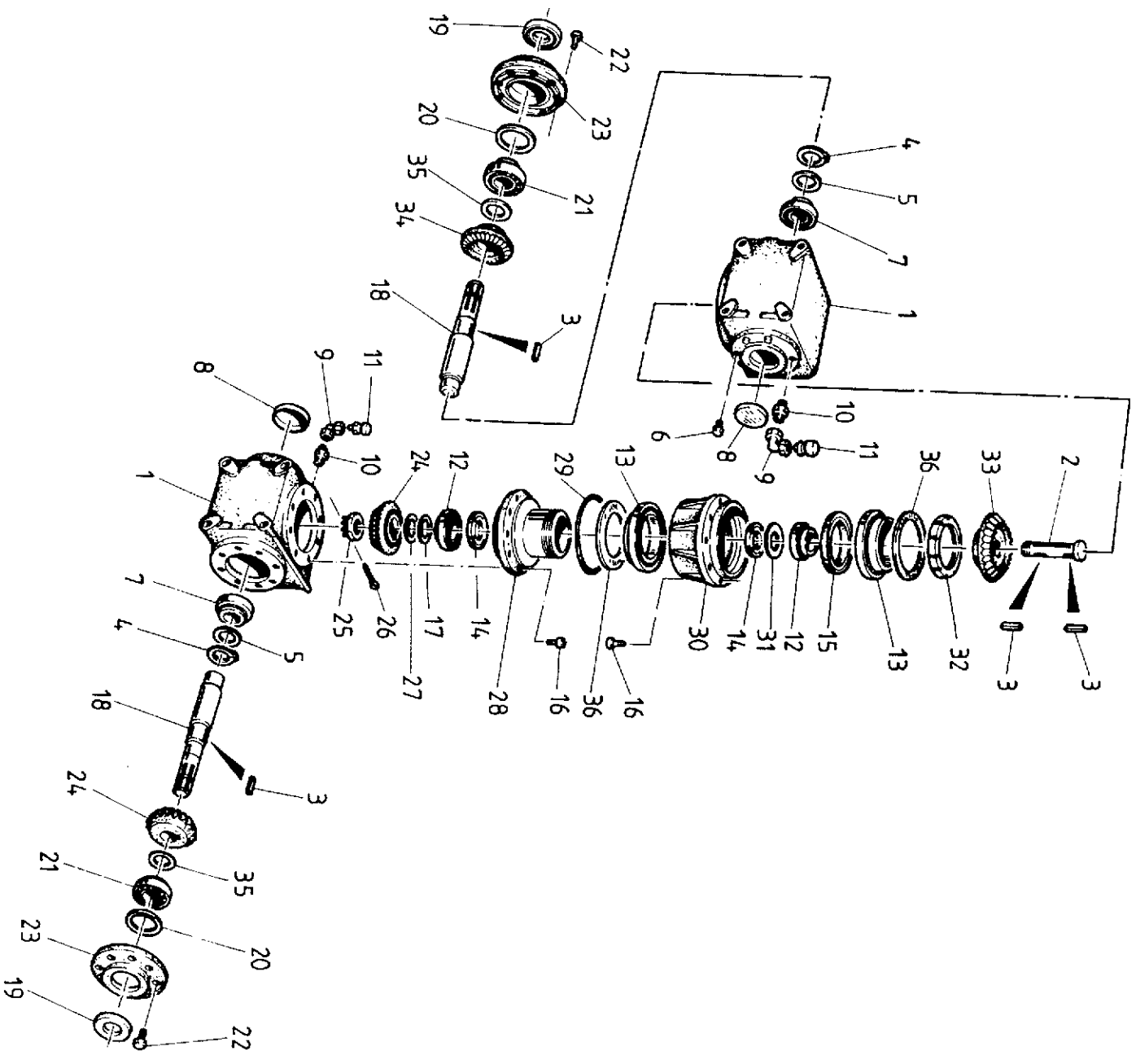
OSA REF.NR.	NM-280 KPL ST	NM-320 KPL ST	TILAUSNRO BESTÄLLN.NR.	TERÄPALKKI	KNIVBALK
				NIMITYS	BENÄMNING
31	23	23	0.404.7112.00	RUUVI M10X19 DCRT 320	SKRUV M10X19 DCRT 320
32	1	1	0.404.7135.00	KANSI	LOCK
33	15	18	0.404.7136.00	HOLKKI, PITUUS 7 MM	HOLK, LÄNGD 7 MM
.	2	2	0.404.7137.00	HOLKKI, PITUUS 15 MM	HOLK, LÄNGD 15 MM
34	1		2.422.	PALKINPOHJA + KANSI	BOTTEN AV BALK + LOCK
.		1	2.423.0702.00	PALKINPOHJA + KANSI	BOTTEN AV BALK + LOCK
35	1	1	964021 (2.404.7036.00)	NIITTOLAUTANEN, VASEN (VAPAA LAUTANEN)	KNIVTALLRIK, V.
36	7	8	8.2.6.00542	LUKKOMUTTERI M18 H16.8	LÅSMUTTER M18 H16.8
37	14	16	9411202 (0.404.7103.00)	TERÄKIINNITYSRUUVI	FÄSTSKRUV
38	14	16	9411203 (0.404.7109.00)	ALUSLAATTA 1 DCRT 320	UNDERPLATTA 1 DCRT 320
39	14	16	973182	MUTTERI DCRT 320	MUTTER DCRT 320
40	4	4	8.3.7.00324	JOUSIALUSLEVY Ø 10.5/16X1.5	FJÄDERUNDERBRICKA Ø 10.5/16X1.5
41	14	16	E411003	NIITTOTERÄ, OIKEA ("R")	KNIV, H. ("R")
42	14	16	E411003	NIITTOTERÄ, VASEN ("L")	KNIV, V. ("L")
43	1		57299	SUOJALEVY	SKYDPLÅTT



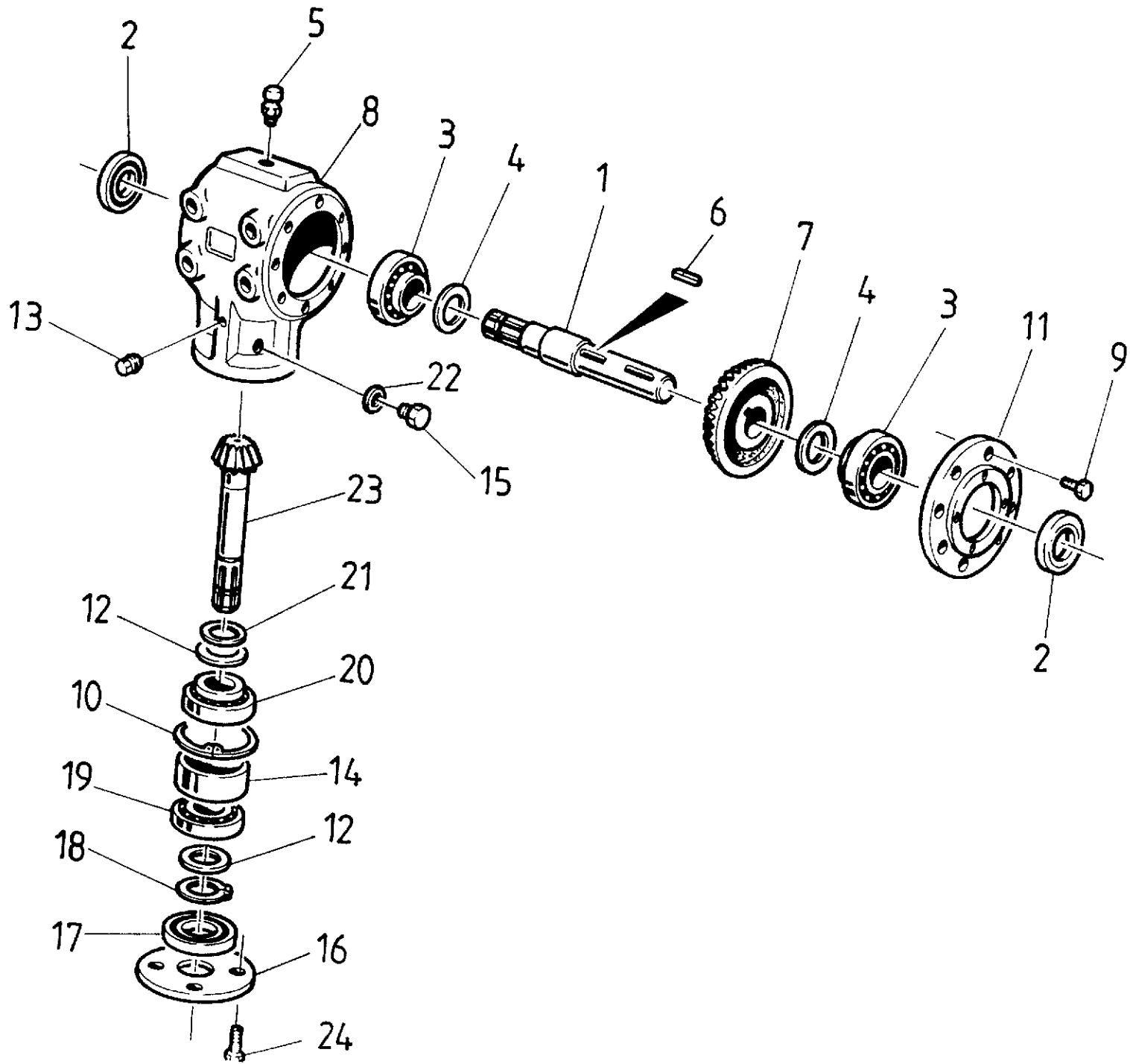
OSA REF.NR.	NM-280 KPL ST	NM-320 KPL ST	TILAUSNRO BESTÄLLN.NR	TERÄPALKKI, PYÖREÄT LAUTASET	KNIVBALK
				NIMITYS	BENÄMNING
1	1		57447	TERÄPALKKI KOOTTU FR-422	KNIVBALK KPL FR-422
		1	57448	TERÄPALKKI KOOTTU FR-423	KNIVBALK KPL FR-423
2	7	8	8.5.5.01242	JOUSIALUSLEVY M18 (Ø 18.3/35.5X2)	UNDERBRICKA M18 (Ø 18.3/35.5X2)
3	1	1	57329	NIITTOLAUTANEN, OIKEA (VETOLAUTANEN)	KNIVTALLRIK, H.
4	7	8	8.0.1.01191	LAAKERI 6206 2RS/C3	LAGER 6206 2RS/C3
5	7	8	8.7.3.00044	STEFA 40X56X8	STEFA 40X56X8
6	7	8	0.423.7101.00	VÄLIHOLKKI	MELLANHOLK
7	7	8	8.7.6.01244	O-RENGAS	O-RING OR-3112
8	7	8	0.423.1301.00	LAAKERIPESÄ	LAGERHUS
9	7	8	8.0.1.01192	LAAKERI 6306 2Z/C3	LAGER 6306 2Z/C3
10	12	14	0.404.7107.00	PULTTI 20X30 DCRT 320	BULT 20X30 DCRT 320
11	2	2	8.4.5.01205	JOUSISOKKA 10X12 D1481	PINNE 10X12 D1481
12	12	14	0.404.7047.00	KIINNITYSHOLKKI	HOLK
13	7	8	0.423.50000.00	LAUTASEN HAMMASPYÖRÄAKSELI Z=34 M=3	KUGGHJULAXEL AV T. Z=34 M=3
14	12	14	0.404.6002.00	HAMMASPYÖRÄ Z=45 M=3	KUGGHJUL Z=45 M=3
15	24	28	0.404.7111.00	LUKITUSRENGAS 80	LÄSRRING 80
17	12	14	0.404.7048.00	MUTTERI	MUTTER
18	12	14	0.404.7110.00	LAAKERI 6208/C3	LAGER 6208/C3
19	2	2	57343	KANSIVAIPPA	DÄCKMANTEL
20	12	14	0.404.7105.00	VÄLIHELA	MELLANHOLK
21	2	2	0.404.7131.00	TULPPA 3/8" GAS	PROPP 3/8" GAS
22	2	2	8.3.0.01353	TIIVISTELEVY 17X22X1.5	TÄTNINGSPLATTA 17X22X1.5
23	117	136	8.2.1.01528	MUTTERI M10 DCRT 320	MUTTER M10 DCRT 320
24	7	7	0.404.7140.00	ALUSLEVY Ø 20710.2x1.1	UNDERBRICKA Ø 20710.2x1.1
25	12	12	A080G3014	LUKKORUUVI M8X16	LÄSSKRUV M8X16
26	14	14	B580H1624	ALUSLEVY M8	UNDERBRICKA M8
27	7	8	0.404.7102.00	RUUVI M10X52 DCRT 320	SKRUV M10X52 DCRT 320
28	5	6	3-57325	KESKILAUTANEN	MELLAN TALLRIK
30	80	97	0.404.7101.00	RUUVI M10X30 DCRT 320	SKRUV M10X30 DCRT 320



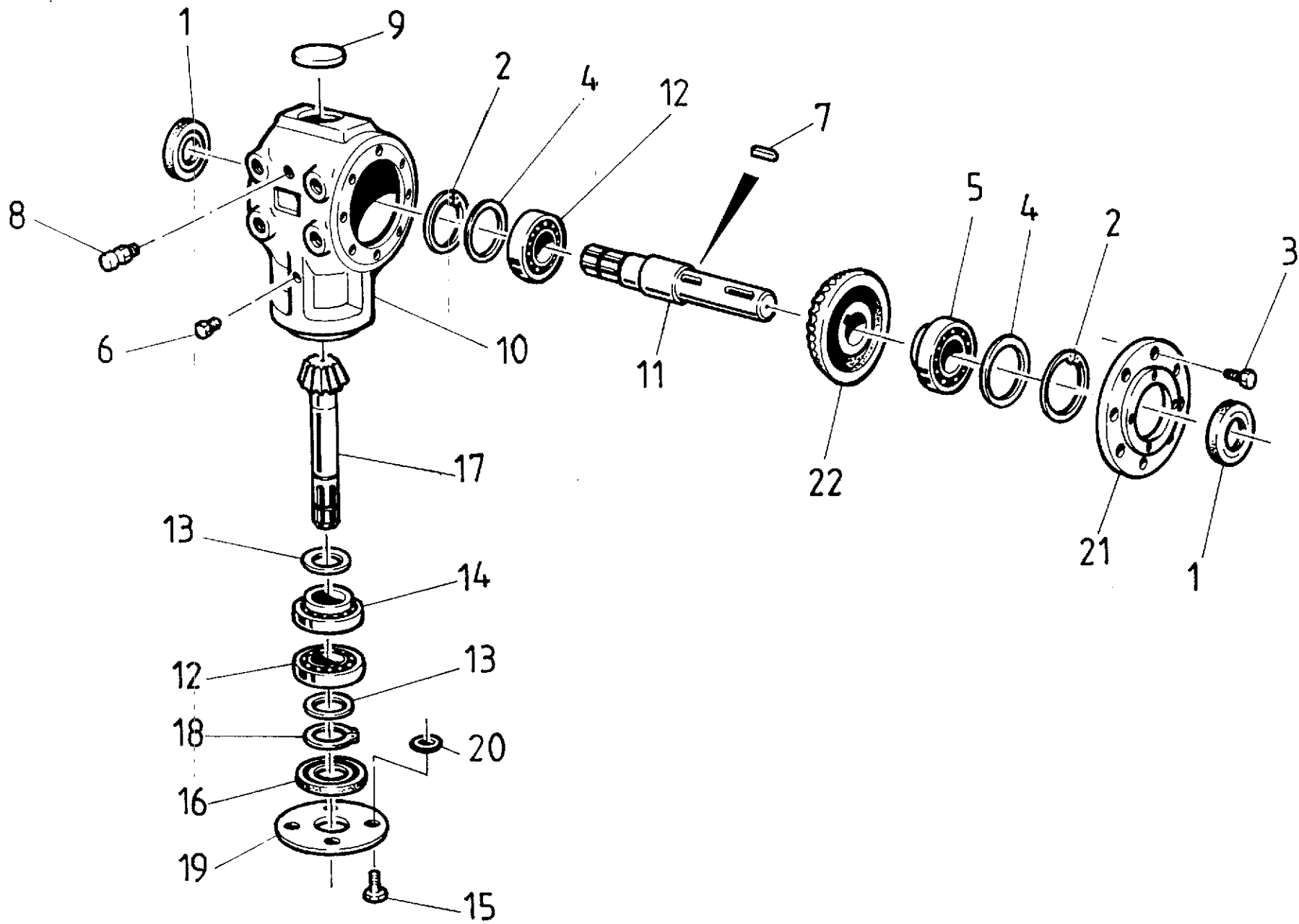
OSA REF.NR.	NM-280 KPL ST	NM-320 KPL ST	TILAUSNRO BESTÄLLN.NR	TERÄPALKKI	KNIVBALK
				NIMITYS	BENÄMNING
31	23	23	0.404.7112.00	RUUVI M10X19 DCRT 320	SKRUV M10X19 DCRT 320
32	1	1	57334	KANSI	LOCK
33	15	18	0.404.7136.00	HOLKKI, PITUUS 7 MM	HOK, LÄNGD 7 MM
	2	2	0.404.7137.00	HOLKKI, PITUUS 15 MM	HOLK, LÄNGD 15 MM
34	1		2.422.	PALKINPOHJA+KANSI	BOTTEN AV BALK+LOCK
		1	2.423.0702.00	PALKINPOHJA+KANSI	BOTTEN AV BALK+LOCK
35	1	1	57333	NIITTOLAUTANEN, VASEN (VAPAA LAUTANEN)	KNIVTALLRIK, V.
36	7	8	8.2.6.00542	LUKKOMUTTERI M18 H16.8	LÄSMUTTER M18 H16.8
37	14	16	57347	TERÄNKIINNITYSRUUVI RM47-012	FÄSTSKRUV RM 47-012
38	12	12	AG8113014	KUUSIOMUTTERI M8 IL	SKRUV M8 IL
39	16	18	AGC11301	MUTTERI M12 IL	MUTTER M12L
40	5	6	57393	KESKIHATTU	HATT
41	16	24	AOAOL1514	KUUSIORUUVI M10X20	SKRUV M10X20
42	14	16	57348	NIITTOTERÄ	KNIV
43	16	24	AGA113014	KUUSIOMUTTERI M10 IL	SKRUV M10 IL
44	2	2	AO80G1514	KUUSIORUUVI M8X16	SKRUV M8X16
45	2	2	B58OE2014	JOUSIALUSLEVY M8	FJÄDERUNDERBRICKA M8
46	2	2	AOC4L1014	KUUSIORUUVI M12X140 8.8	SKRUV M12X140 8.8
47	2	2	57400	SUOJALEVY	SKYDDPLÄT
48	2	2	57403	LISÄJALAS	
49	5	6	57396	SUOJALEVY KESKIMMÄINEN	SKYDDPLÄT
50	1		57398	SUOJALEVY "LEVEÄ"	SUOJALEVY "BRED"



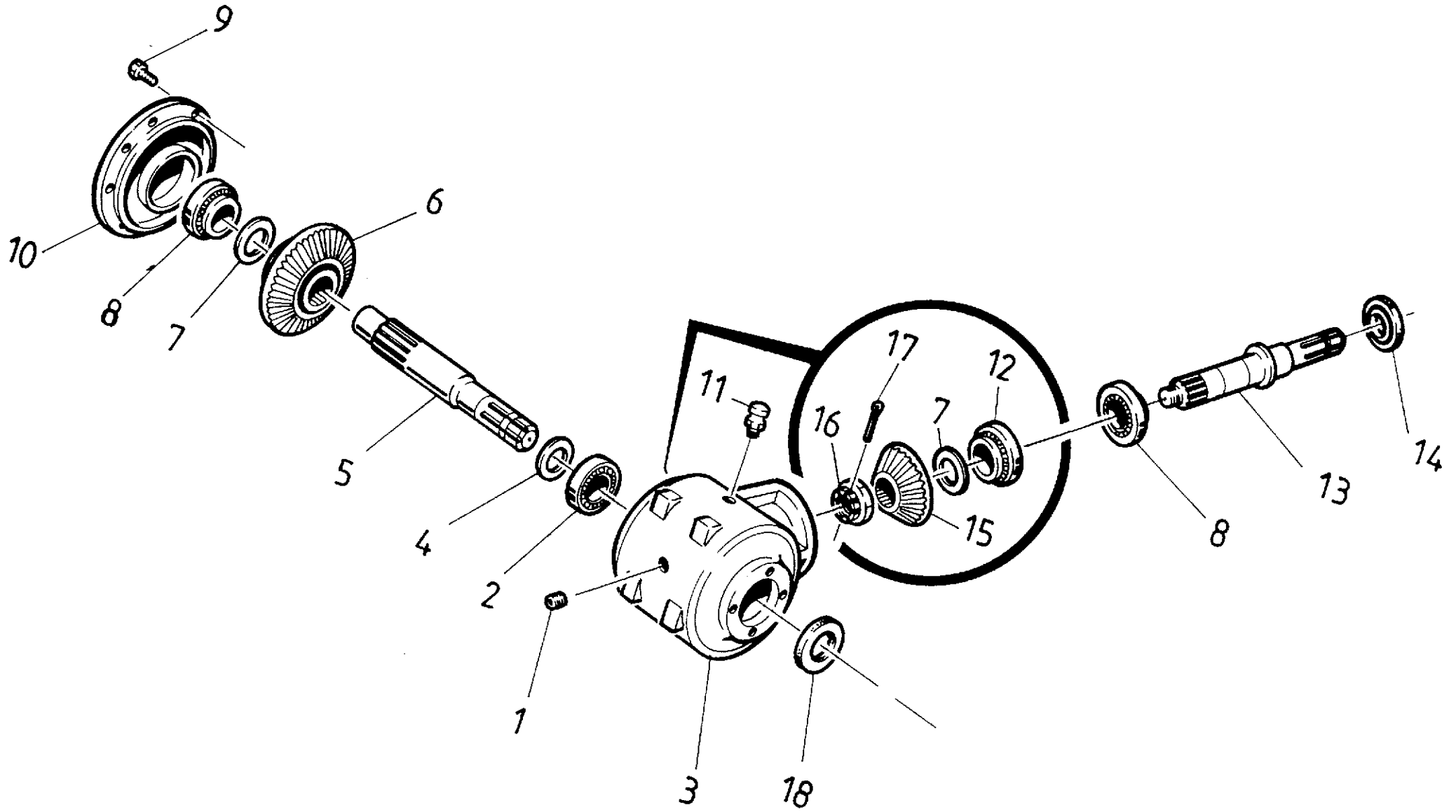
OSA REF.NR.	NM-280 KPL ST	NM-320 KPL ST	TILAUSNRO BESTÄLLN.NR.	KAKSOISVAIHDE NIMITYS	DUBBELVÄXEL BENÄMNING
1	1	1	D52072	KAKSOISVAIHDE T-279D 279.305.00	DUBBELVÄXEL T-279D 279.305.00
1	2	2	0.279.0700.00	LAATIKKO	LÅDA
3	4	4	8.4.1.00966	KIILA 12X8X35	KIL 12X8X35
4	2	2	8.5.1.00962	LUKKORENGAS 45 UNI7436	LÅSRING 45 UNI7436
5	2	2	0.252.7500.00	SOVITELEVY 65.3	PLATTA 65.3
6	6	6	8.6.5.00006	TULPPA 3/8"	PROPP 3/8"
7	2	2	8.0.9.00143	LAAKERI 30209	LAGER 30209
8	2	2	8.7.0.00744	KANSI Ø 72X10	LOCK Ø 72X10
9	2	2	8.6.0.01450	KULMANIPPA 3/8" GAS	VINKELNIPPEL 3/8" GAS
10	2	2	8.6.0.01451	NIPPELI 3/8" GAS	NIPPEL 3/8" GAS
11	2	2	8.6.7.00161	HUOHOTINPROPPU 3/8" GAS	FLÄMTPROPP 3/8" GAS
12	2	2	8.0.9.00572	LAAKERI 32208	LAGER 32208
13	2	2	8.0.9.01418	LAAKERI L319349/310	LAGER L319349/310
14	2	2	8.7.3.00407	STEFA 40X72X10	STEFA 40X72X10
15	1	1	8.7.3.01420	STEFA 95X120X12	STEFA 95X120X12
16	16	16	8.1.2.01531	RUUVI 2.9 DCRT 320	SKRUV 2.9 DCRT 320
17	1	1	0.244.7500.00	SOVITELEVY 51.5	PLATTA 51.5
18	2	2	0.279.2201.00	AKSELI 1 3/8"	AXEL 1 3/8"
19	2	2	8.7.1.00969	STEFA 35X62X8	STEFA 35X62X8
20	2	2	0.248.7500.00	SOVITELEVY 71.7	PLATTA 71.7
21	2	2	8.0.9.01124	LAAKERI 32207	LAGER 32207
22	16	16	8.1.1.00501	RUUVI M10X22 8.8	SKRUV M10X22 8.8
23	2	2	0.276.1301.00	LAIPPA	FLÄNS
24	2	2	0.279.6201.00	HAMMASPYÖRÄ Z=1 M 7.14	KUGGHJUL Z=21 M 7.14
25	1	1	0.132.7107.00	MUTTERI M40X1.5	MUTTER M40X1.5
26	1	1	8.4.7.01112	SAKSISOKKA 4X60	SAXPINNE 4X60
27	1	1	0.244.7510.00	SOVITELEVY 40.3X1.0	PLATTA 40.3X1.0
28	1	1	0.279.1701.00	NIVELLAIPPA, SISEMPI	LÄNKFLÄNS, INRE
29	1	1	8.7.6.01421	O-RENGAS 62 OR-3525	O-RING 62 OR-3525
30	1	1	0.279.1701.00	NIVELLAIPPA, ULOMPI	LÄNKFLÄNS, YTTRE
31	1	1	0.267.7500.00	SOVITELEVY 79.9	PLATTA 79.9
32	1	1	8.2.6.01419	LUKKOMUTTERI M95X2 H18.5	LÅSMUTTER M95X2 H18.5
33	1	1	0.279.6200.00	HAMMASPYÖRÄ Z=27 M 5.7	KUGGHJUL Z=27 M 5.7
34	1	1	0.279.5200.00	HAMMASPYÖRÄ Z=20 M 5.7	KUGGHJUL Z=20 M 5.7
35	2	2	0.259.7513.00	SOVITELEVY 35.3X1.3	PLATTA 35.3X1.3
36	2	2	1.279.7102.00	PAINELVY	TRYCKPLATTA



OSA REF.NR.	NM-280 KPL ST	TILAUSNRO BESTÄLLN.NR.	T-VAIHDE NIITTOPALKILLE NIMITYS	T-VÄXEL FÖR KNIVBALK BENÄMNING
1	1	0.244.4216.00	T-VAIHDE T-304A 304.398.00	T-VÄXEL T-304 304.398.00
2	2	8.7.3.00603	AKSELI 1 3/8"	AXEL 1 3/8"
3	2	8.0.9.00024	STEFA 40X62X7	STEFA 40X62X7
4	2	0.244.7500.00	LAAKERI 30208	LAGER 30208
5	1	8.6.7.00161	SÄÄTÖLEVY 51.5	JUSTERINGSPLÄTT 51.5
6	1	8.4.1.01141	TULPPA	PROPP
7	1	0.244.6204.00	KIILA 12X8X30	KIL 12X8X30
8	1	0.304.0306.00	HAMMASPYÖRÄ Z=36 M 4.35	KUGGHJUL Z=36 M 4.35
9	8	8.1.1.00061	LAATIKKO	LÄDA
10	1	8.5.2.00131	RUUVI M10X25 8.8	SKRUV M10X25 8.8
11	1	0.304.1300.00	LUKKORENGAS 72 UNI7437	LÅSRING 72 UNI7437
12	2	0.259.7500.00	KANSILAIPPA	LOCKFLÄNS
13	3	8.6.5.00006	SÄÄTÖALUSLEVY 48.0	JUSTERINGSBRICKA 48.0
14	1	0.304.7100.00	TULPPA 3/8" GAS	PROPP 3/8" GAS
15	1	8.1.1.00492	VÄLIHOLKKI	MELLANHOLK
16	1	1.244.1706.0	RUUVI M10X10	SKRUV M10X10
17	1	8.7.3.00055	KANSILEVY	LOCKPLÄTT
18	1	8.5.1.00583	STEFA 35X72X10	STEFA 35X72X10
19	1	8.0.1.00870	LUKKORENGAS 35 UNI7436	LÅSRING 35 UNI7436
20	1	8.0.9.00127	LAAKERI 6207	LAGER 6207
21	1	0.259.7513.00	LAAKERI 32207	LAGER 32207
22	1	8.3.3.00481	SÄÄTÖLEVY 35.3X1.3	JUSTERINGSPLATTA 35.3X1.3
23	1	0.3094.5008.00	ALUSLEVY 10.5X18X1	UNDERBRICKAS 10.5X18X1
24	4	8.1.1.00343	HAMMASPYÖRÄ Z=12 M 4.35	KUGGHJUL Z=12 M 4.35
			RUUVI MX14 8.8	SKRUV M8X14 8.8



OSA REF.NR.	NM-320 KPL ST	TILAUSNRO BESTÄNN.NR.	T-VAIHDE NIITTOPALKILLE NIMITYS	T-VÄXEL FÖR KNIVBALK BENÄMNING
1	1	D52068	T-VAIHDE T-312A 312.705.00	T-VÄXEL T-312A 312.705.00
2	2	8.7.1.00748	STEFA 40X80X12	STEFA 40X80X12
3	2	8.5.2.00030	LUKKORENGAS 80 UNI7437	LÅSRING UNI7437
4	8	8.1.1.00061	RUUVI M10X25 8.8	SKRUV M10X25 8.8
5	2	0.267.7500.00	SÄÄTÖLEVY 79.9	JUSTERINGSPLATTA 79.9
6	1	8.0.9.00024	LAAKERI 30208	LAGER 30208
7	4	8.6.6.00201	TULPPA 3/8"	PROPP 3/8"
8	1	8.4.1.01141	KIILA 12X8X30	KIL 12X8X30
9	1	8.6.7.00161	TULPPA	PROPP
10	1	8.7.0.00975	KANSITULPPA Ø 100X10	LÅSPROPP Ø 100X10
11	1	0.312.0301.00	LAATIKKO	LÅDA
12	1	0.312.3002.00	AKSELI	AXEL
13	2	8.0.1.00871	LAAKERI 6208	LAGER 6208
14	2	0.244.7500.00	SOVITELEVY 51.5	PLATTA 51.5
15	1	8.0.9.00102	LAAKERI 32208	LAGER 32208
16	4	8.1.1.00090	RUUVI M12X55 8.8	SKRUV 12X55 8.8
17	1	8.7.3.00027	STEFA 40X80X10	STEFA 40X80X10
18	1	0.312.5200.00	HAMMASPYÖRÄ Z=12 M 4.58	KUGGHJUL Z=2 M 4.58
19	1	8.5.1.00680	LUKKORENGAS 40 UNI7436	LÅSRING 40 UNI7436
20	1	1.312.1307.00	KANSILEVY	LOCKPLATTA
21	8	8.3.2.01236	ALUSLEVY 13X24X2.5	UNDERBRICKA 13X24X2.5
22	1	0.312.1300.00	KANSILAIPPA	LOCKFLÄNS
	1	0.312.6002.00	HAMMASPYÖRÄ Z=36 M 4.58	KUGGHJUL Z=36 M 4.58



				KULMAVAIHDE T-290 A	VINKELVÄXEL T-290 A
OSA REF.NR.	NM-280 KPL ST	NM-320 KPL ST	TILAUSNRO BETSÄLLN.NR.	NIMITYS	BENÄMNING
	1	1	D52069	KULMAVAIHDE T-290 A 290.016.00	VINKELVÄXEL T-290 A 290.016.00
1	1	1	8.6.6.00201	TULPPA 3/8" GAS	PROPP 3/8" GAS
2	1	1	8.0.1.00049	LAAKERI 6307	LAGER 6307
3	1	1	0.290.0300.00	LAATIKKO	LÄDA
4	1	1	0.259.7500.00	SOVITELEVY 48.0	PLATTA 48.0
5	1	1	0.290.3003.00	AKSELI 1 3/8" Z=6	AXEL 1 3/8" Z=6
6	1	1	0.272.5001.00	HAMMASPYÖRÄ Z=28 M 6.22	KUGGHJUL Z=28 M 6.22
7	2	2	0.244.7500.00	SOVITELEVY 51.5	PLATTA 51.5
8	2	2	8.0.9.00024	LAAKERI 30208	LAGER 30208
9	8	8	8.1.1.00061	RUUVI M10X25 8.8	SKRUV M10X25 8.8
10	1	1	0.158.1300.00	LAIPPA	FLÄNS
11	1	1	0.290.7101.00	TULPPA	PROPP
12	1	1	8.0.9.00128	LAAKERI 30308	LAGER 30308
13	1	1	0.290.2001.00	AKSELI	AXEL
14	1	1	8.7.3.00027	STEFA 40X80X10	STEFA 40X80X10
15	1	1	0.272.6001.00	HAMMASPYÖRÄ Z=19 M 6.22	KUGGHJUL Z=19 M 6.22
16	1	1	0.132.7106.0	MUTTERI M30X1.5	MUTTER M30X1.5
17	1	1	8.4.7.01111	SAKSISOKKA 4X50	SAXPINNE 4X50
18	1	1	8.7.3.00055	STEFA 35X72X10	STEFA 35X72X10