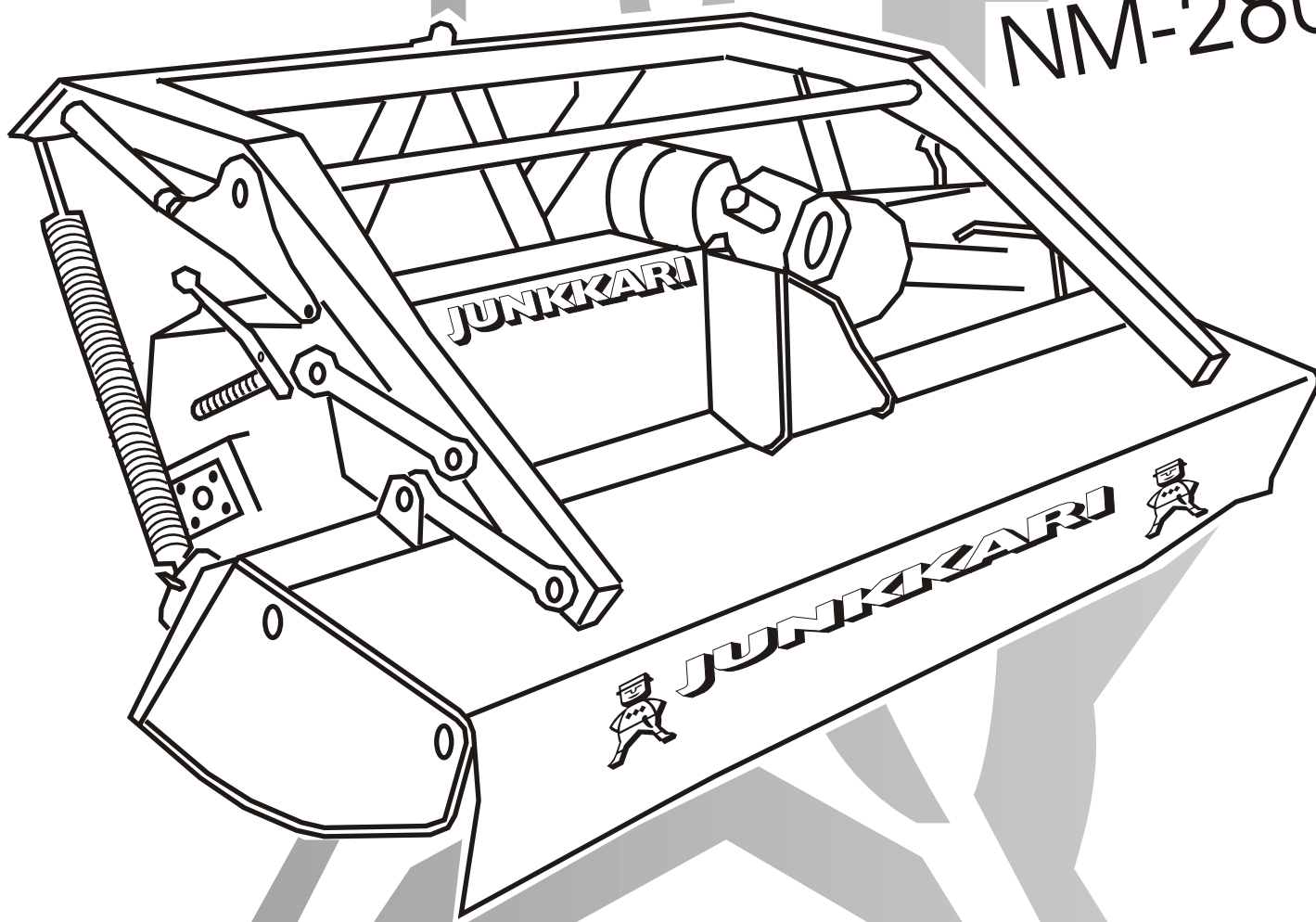


JUNKKARI

NIITOMURSKAIN

NM-280F



KÄYTTÖOHJE VARAOSALUETTELO

NM280F00



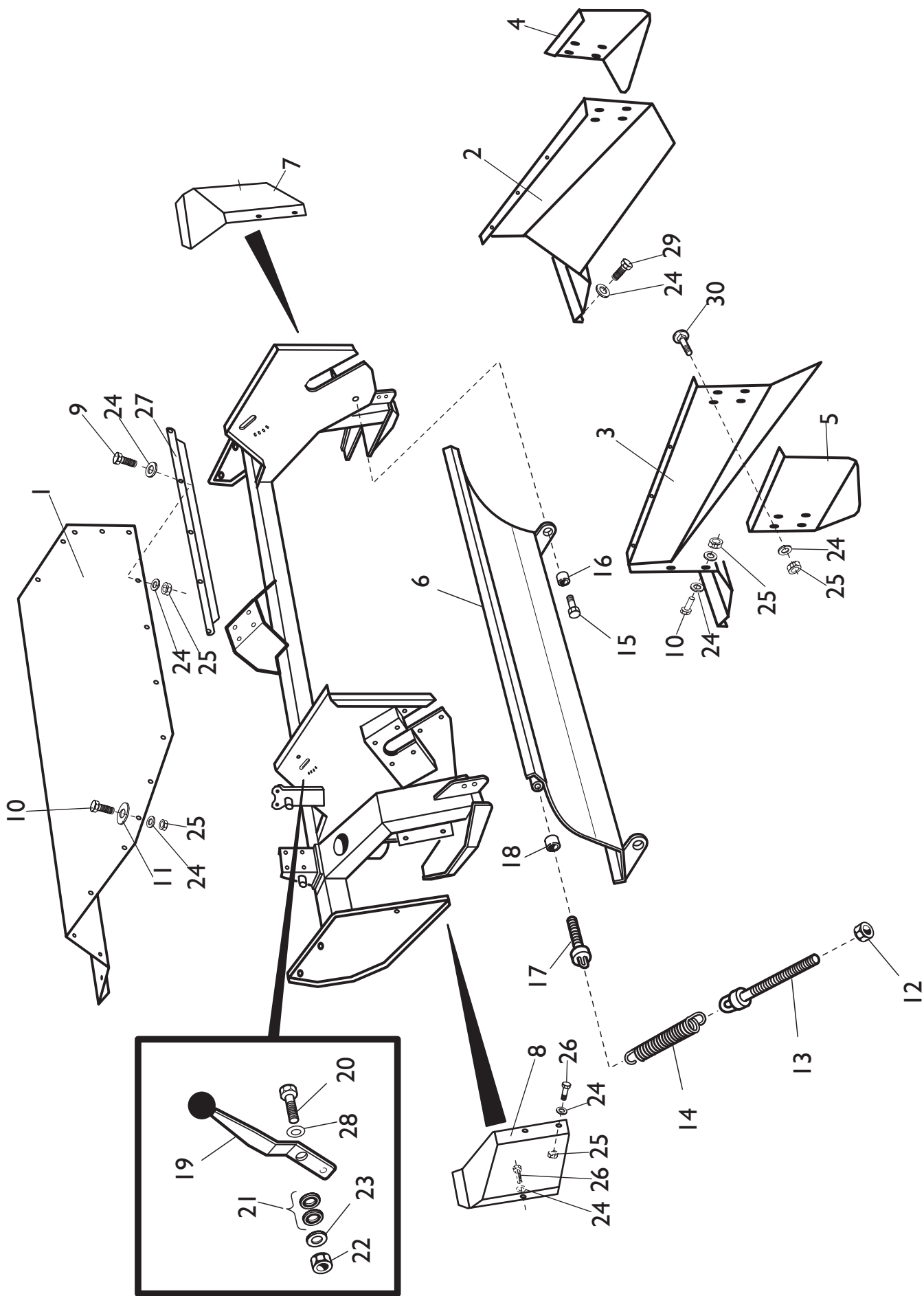
JUNKKARI OY

62375 YLIHÄRMÄ FINLAND
TEL. +358-(0)6-4835111
FAX +358-(0)6-4846401

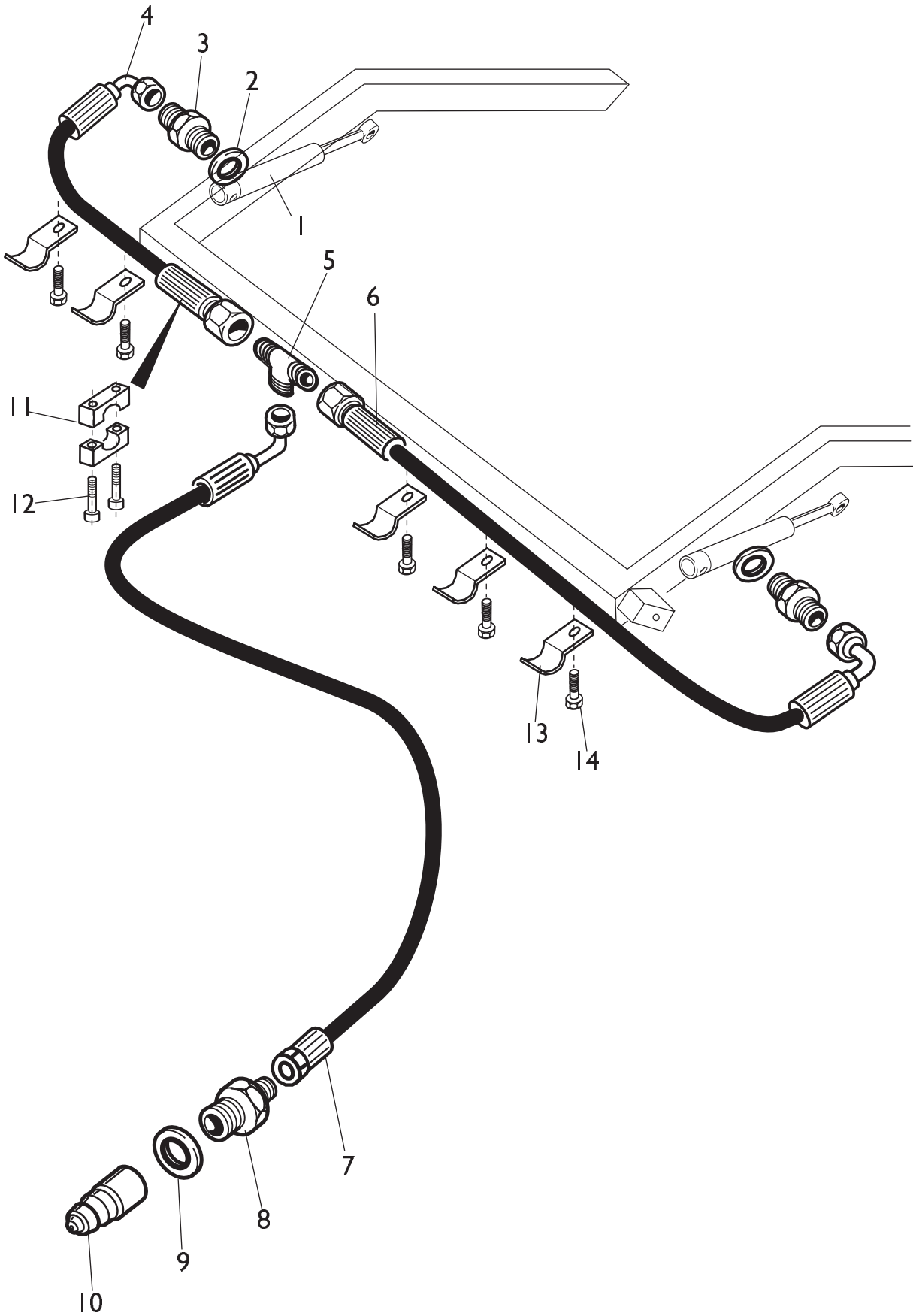
SUOMI

2000

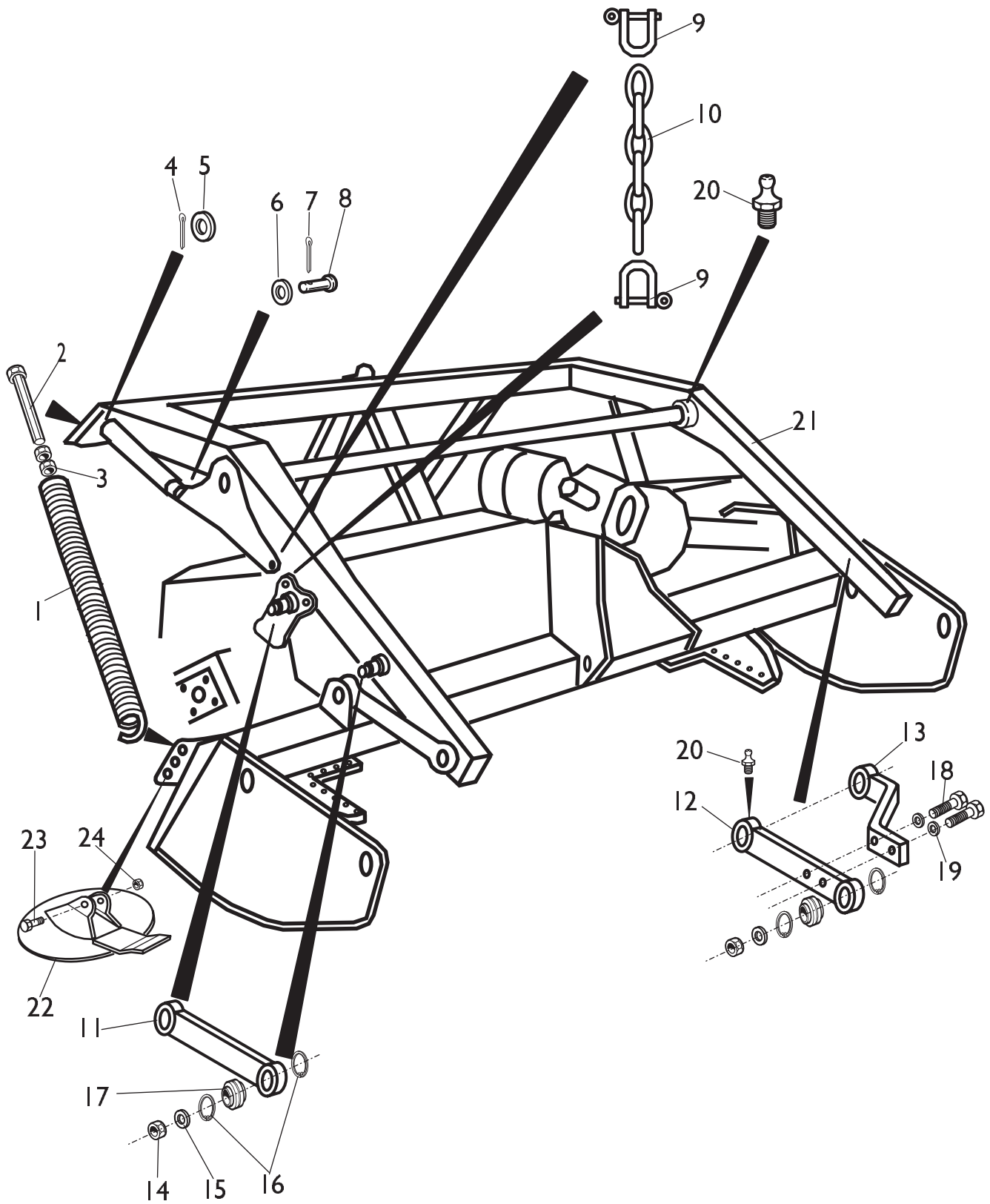




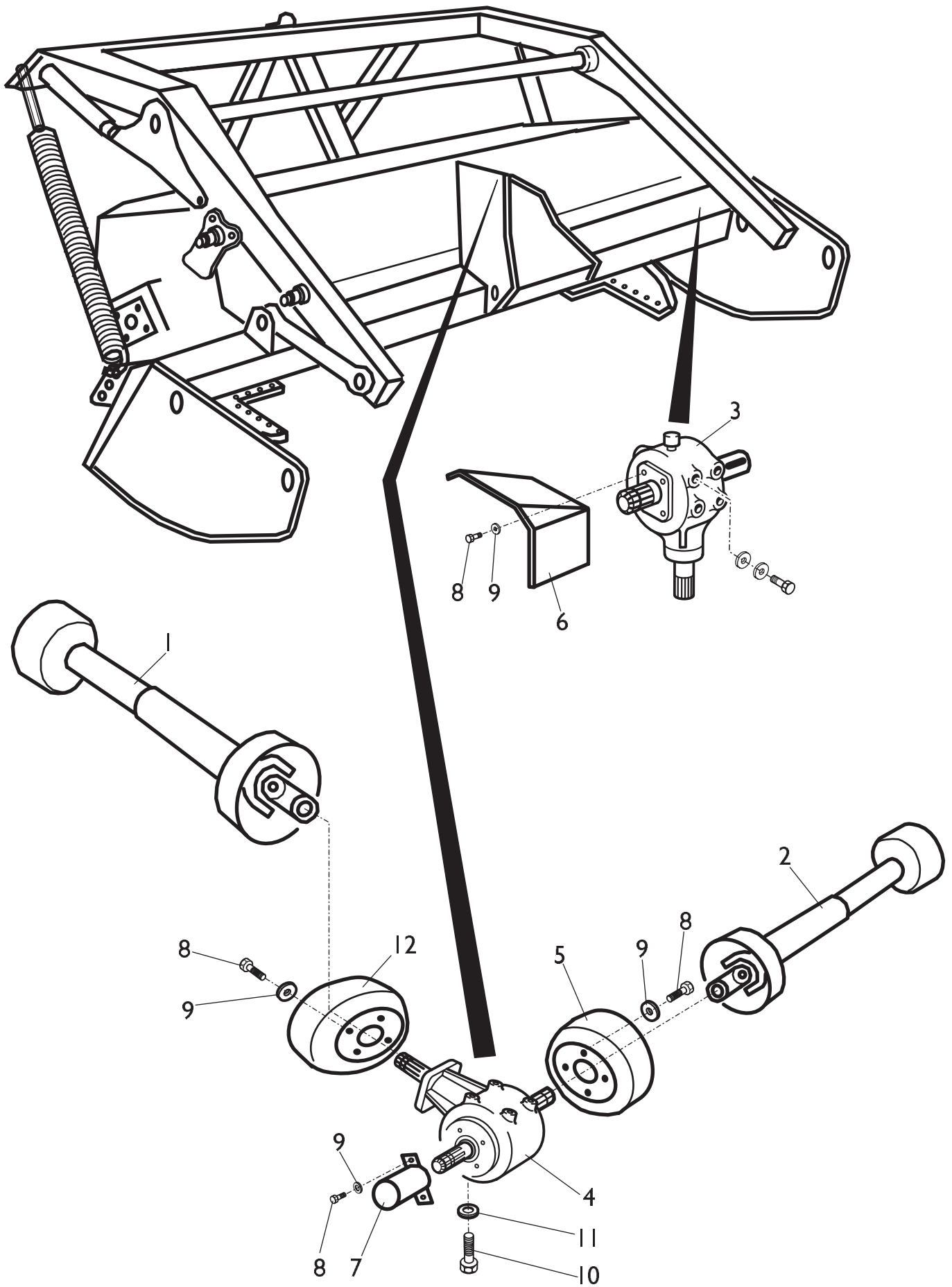
OSA REF	KPL ST	VAR. OSA DEL NR	KOODI KODE	NIMI	BENÄMNING
1	1	59235		KANSILEVY	SKYDD PLÅT
2	1	59236	Oikea	KARHOTINILEVY	STRÄNPLATTA, H
3	1	59236	Vasen	KARHOTINILEVY	STRÄNPLATTA, V
4	1	59252	Oikea	JATKOLEVY	FÖRLÄNGNINGPLATTA, H
5	1	59252	Vasen	JATKOLEVY	FÖRLÄNGNINGPLATTA, O
6	1	59043		VASTALEVY	MOTPLATTA
7	1	59289		SUOJA OIKEA	SKYDD, H
8	1	59286		SUOJA VASEN	SKYDD, V
9	5		M8X25	KUUSIORUUVI	SEKKANTSKRUV
10	18		M8X20	KUUSIORUUVI	SEKKANTSKRUV
11	14		28/9/1.5	KORIALUSLEVY	BRICKA
12	2		M8	KUUSIOMUTTERI	SEKKANTMUTTER
13	2	57230		LENKKIRUUVI	LENKSKRUV
14	2	D14194800	4-1948	VETOJOUSI	FJÄDER
15	2		M16×35	KUUSIORUUVI	SEKKANTSKRUV
16	2	57069		PUSLA LYHYT	HOLK KORT
17	2	57227		LENKKIRUUVI	SKRUV
18	2	57068		PUSLA PITKÄ	HOLK LÄNG
19	2	59318		SÄÄTÖVIPU	JUSTERING SPÄK
20	2		M10×35	KUUSIORUUVI	SEKKANTSKRUV
21	6	13089		VÄLIKUMI	GUMMI
22	2		M10 IL	KUUSIOMUTTERI	SEKKANTMUTTER
23	2	B5A0V1524	30/10.5/2,5	ALUSLEVY	BRICKA
24	46		M8	ALUSLEVY	BRICKA
25	35		M8 IL	KUUSIOMUTTERI	SEKKANTMUTTER
26	6		M8X16	KUUSIORUUVI	SEKKANTSKRUV
27	1	59263		TUKILEVY	STÖDPLATTA
28	2		M10	ALUSLEVY	BRICKA
29	4		M8X16	KUUSIORUUVI	SEKKANTSKRUV
30	8		M8X16	LUKKORUUVI	LÅSSKRUV



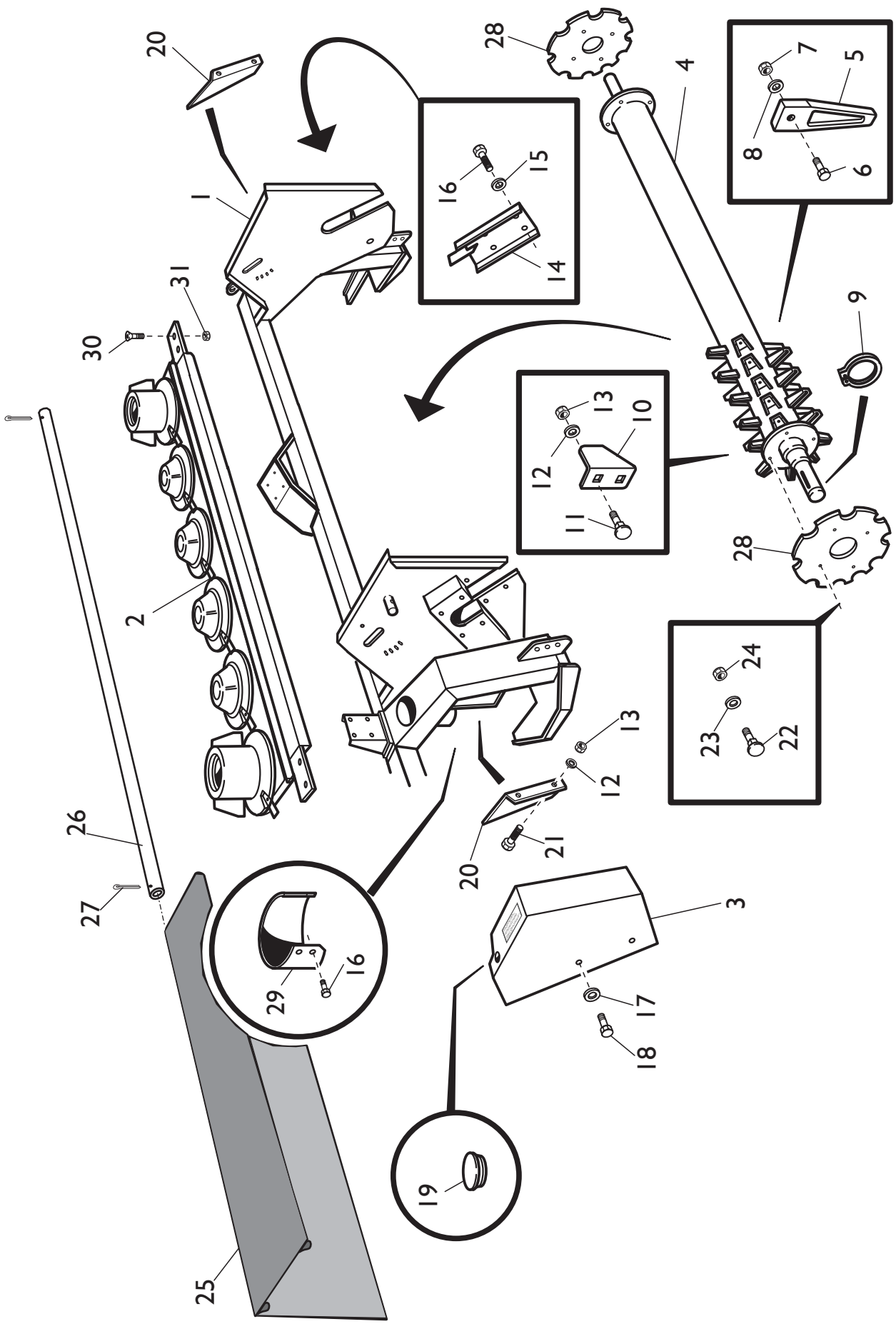
OSA REF	KPL ST	VAR. OSA DEL NR	KOODI KODE	NIMI	BENÄMNING
1	2	D59296	59296	HYDRAULISYLINTERI	HYDR. CYLINDER
2	2	D30000211	3/8	USIT	USIT
3	2	D56074	202-04-06	KAKSOISNIPPAI	DUBBELNIIPPEL
4	1	D59294	59294	HYDRAULILETKU	SLANG
5	1	D56075	712-04	T- NIPPA	T - NIPPEL
6	1	D59293	59293	HYDRAULILETKU	SLANG
7	1	D59295	59295	HYDRAULILETKU	SLANG
8	1	D56076	203-04-08	KAKSOISNIPPA	DUBBELNIIPPEL
9	1	D30000212	1/2	USIT	USIT
10	1	D30000235	1/2	PIKALIITIN UROS	SNABBKOPPLING
11	1	D40004063		KIINNIKE	FÄSTE
12	2		M6X50	KUUSIOKOLORUUVI	SEXHÄLSKRUV
13	5	160254		KIINNIKE	FÄSTE
14	5		M6X16	KUUSIORUUVI	SEKANTSKRUV



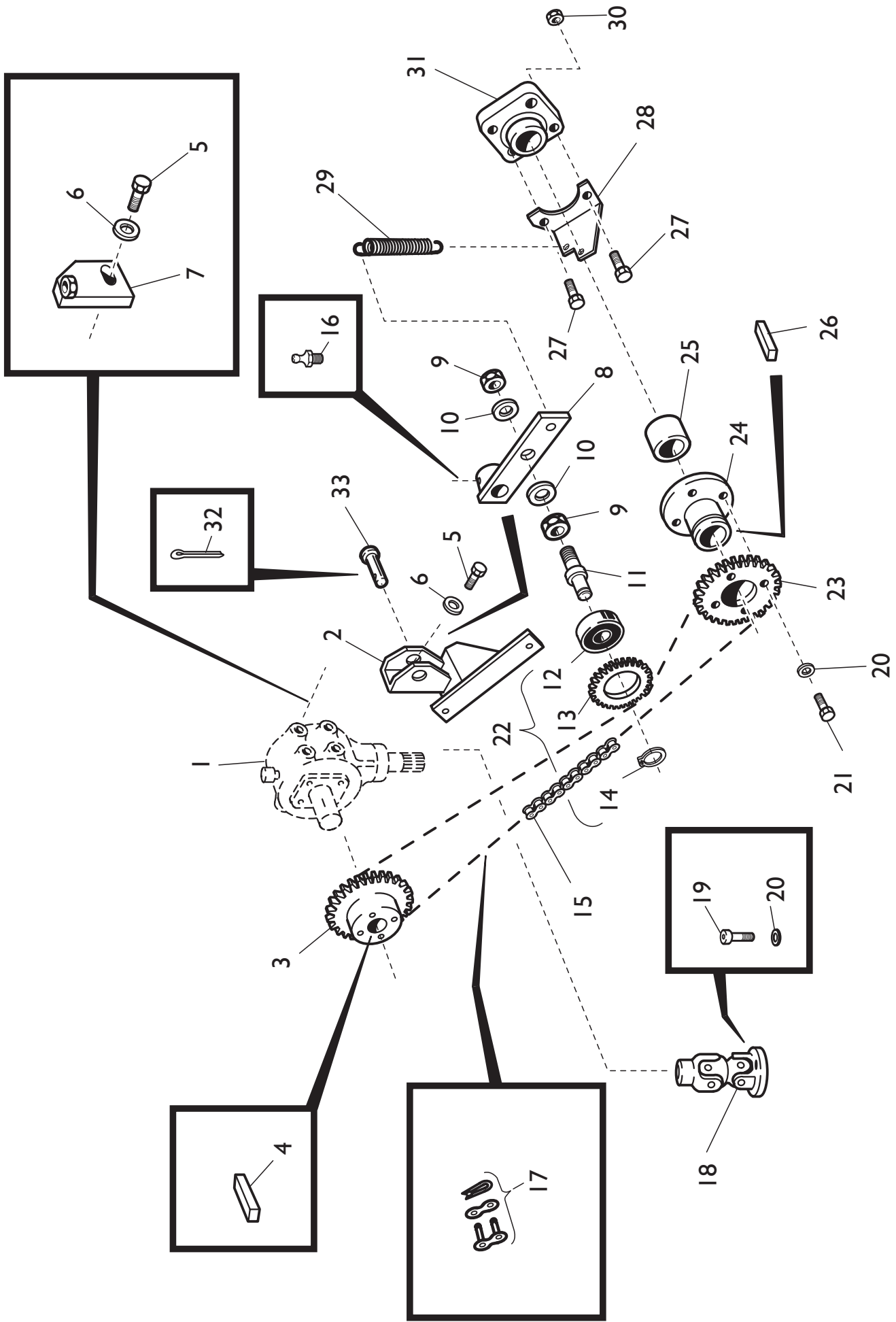
OSA REF	KPL ST	VAR. OSA DEL NR	KOODI KODE	NIMI	BENÄMNING
1	2	571180		KEVENNYJSJOUSI KOOTTU	LÄTTÄNDE FJÄDER
2	2	59270		KIERRETANKO	TVINIGSTÅNG
3	6		M16	KUUSIOMUTTERI	MUTTER
4	2	BA51L0004	5X50	SAKSISOKKA	SAXSPRINT
5	2		25/44/4	ALUSLEVY	BRICKA
6	2		21/37/3	ALUSLEVY	BRICKA
7	2	BA51L0004	5X50	SAKSISOKKA	SAXSPRINT
8	2	59298		TAPPI	TAPP
9	4		8mm	RUUVISAKKELI	SAKSEL
10	2	59267		KETTINKI	KÄTTING
11	3	59241		TUKIVARSI	STÖDARM
12	1	59242		TUKIVARSI	STÖDARM
13	1	59243		TUKIVARSI	STÖDARM
14	9		M20 IIL	KUUSIOMUTTERI NYLOC	MUTTER
15	9		M20	ALUSLEVY	BRICKA
16	18	BH1H2F21	J47X1.75 DIN472	SEGER	SEGER
17	9	CEGE30	INAGE30DO	NIVELLAAKERI	LÄNKLAGER
18	2		M12X40	KUUSIORUUVI	SEKANTSKRUV
19	2		M12	ALUSLEVY	BRICKA
20	11		M6	RASVANIPPA	SMÖRJNIPPEL
21	1	59234		KANNATINRUNKO	STÖDRAM
22	1+1	59003		SUKSI	SKIDA
23	2		M20X50	KUUSIORUUVI	SEKANTSKRUV
24	2		M20IIL	KUUSIOMUTTERI NYLOC	MUTTER



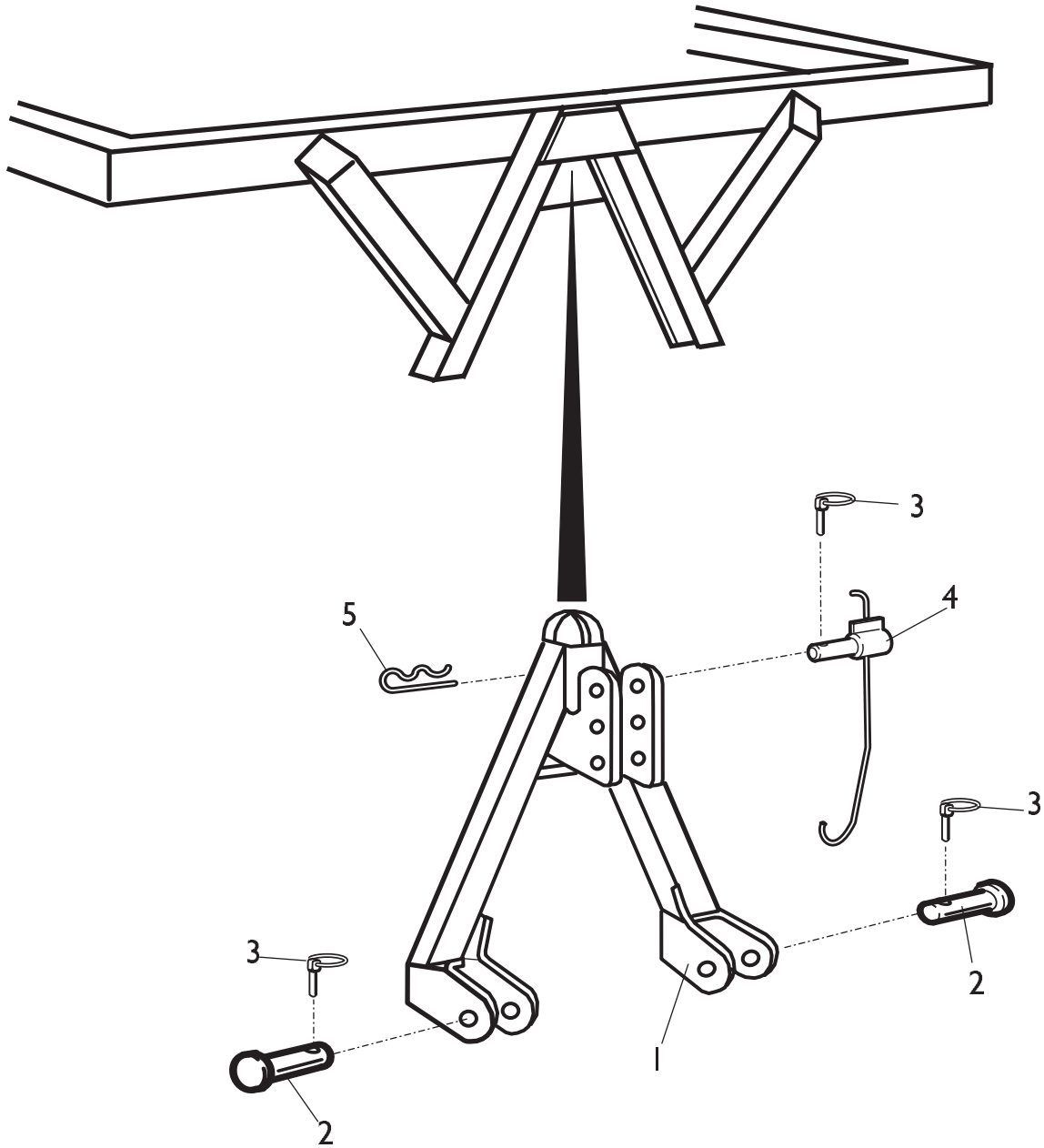
OSA REF	KPL ST	VAR. OSA DEL NR	KOODI KODE	NIMI	BENÄMNING
1	1		W2400-1210-F5/1 VASEN	NIVELAKSELI	LÄNKAXEL
2	1		W2300-610	NIVELAKSELI	LÄNKAXEL
3	1		COMER 304.398	KULMAVAIHDE	VINKELVÄXEL
4	1		COMER 278.002	KULMAVAIHDE	VINKELVÄXEL
5	1	52063		AKSELISUOJA	SKYDD
6	1	59272		AKSELISUOJA	SKYDD
7	1	62175		AKSELINPÄÄN SUOJA	AXEL SKYDD
8	14		M8X16	KUUSIORUUVI	SEKKANTSKRUV
9	14		M8	ALUSLEVY	BRICKA
10	4		M16X30	KUUSIORUUVI	SEKKANTSKRUV
11	4		M16	ALUSLEVY	BRICKA
12	1	59315		AKSELISUOJA	SKYDD



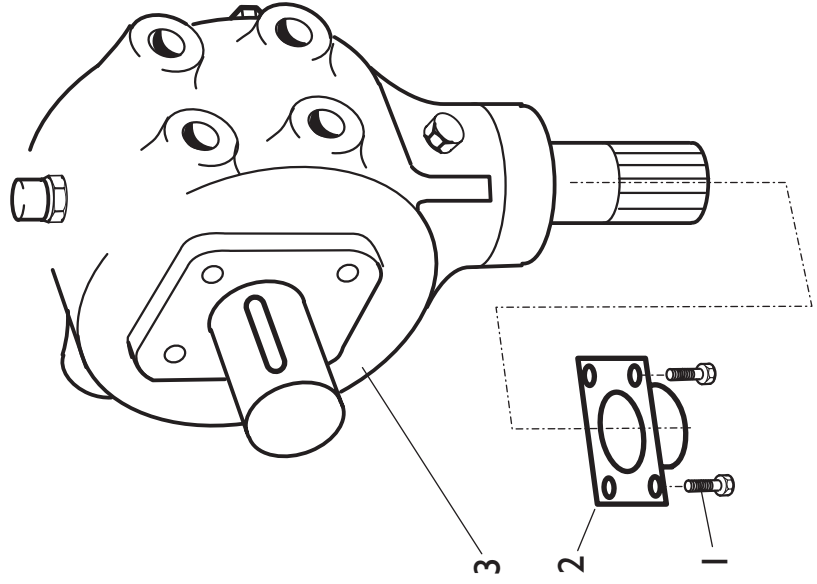
OSA REF	KPL ST	VAR. OSA DEL NR	KOODI KODE	NIMI	BENÄMNING
1	1	59237		RUNKO	RAM
2	1	590020		TERÄPÄLKKI KOOTTU	KNIVBALK SAMLAD
3	1	59271		KETJUSUOJA	SKYDD
4	1	59026		MURSKAINKELA	KROSSVALS
5	122	D30501		MURSKAINSORMI	KROSSFINGER
6	122		M8X25	KUUSIORUUVI	SEKKANTSKRUV
7	122		M8 IL	KUUSIOMUTTERI	MUTTER
8	122		8.5/28.5/3	ALUSLEVY	BRICKA
9	1	BH1511L14	A35X1.5 DIN471	SEEGER	SEGER
10	2+2	59029		SIIPi	VINGE
11	8	A080L3014	M8X20	LUKKORUUVI	LÅSSKRUV
12	12		M8	ALUSLEVY	BRICKA
13	12		M8 IL	KUUSIOMUTTERI	MUTTER
14	1+1	59232		PEITELEVY	PLÅT
15	8		M8	ALUSLEVY	BRICKA
16	11		M8X16	KUUSIORUUVI	SEKKANTSKRUV
17	3		M12	ALUSLEVY	BRICKA
18	3		M12X16	KUUSIORUUVI	SEKKANTSKRUV
19	1	D30000398	40/32/9.5	TULPPA	PLUGG
20	1+1	59113		VÄLISIIPi	MELLAN VINGE
21	4		M8X20	KUUSIORUUVI	SEKKANTSKRUV
22	8		M10X25	LUKKORUUVI	LÅSSKRUV
23	8		M10	ALUSLEVY	BRICKA
24	8		M10 IL	KUUSIOMUTTERI	MUTTER
25	1	59302		ETUPRESSU	PRESSENING
26	2	57843		KANNATIN	STÖD
27	4	BA61L0004	6X50	SAKSISOKKA	SAXSPRINT
28	2	59032		SIIPILAIPPA	FLÅNS
29	1	59108		IRTOSUOJA	SKYDD
30	4	A09752	M12X40	UPPOK.KUUSIOKOLORUUVI	SRUV
31	4		M12 IL	KUUSIOMUTTERI	MUTTER



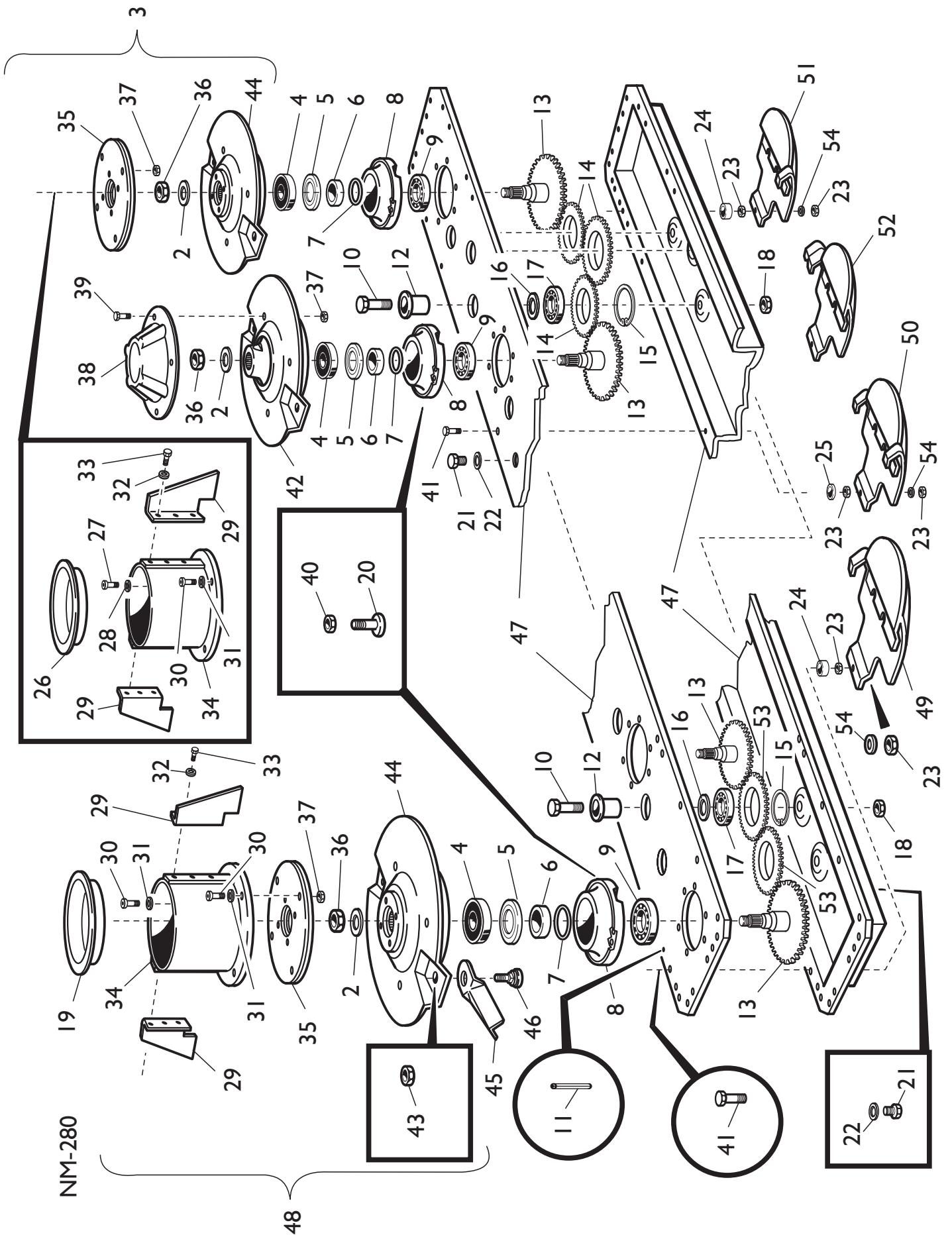
OSA REF	KPL ST	VAR. OSA DEL NR	KOODI KODE	NIMI	BENÄMNING
1	1	COMER 304.398	KULMAVAIHDE	VINKELVÄXEL	SPÄNNINGSHULETS RAM
2	1	59055		KETJUNKIRISTIMEN RUNKO	KEDJEHJUL
3	1	59297	Z 18 3/4 " D=40	ENSIÖKETJUPYÖRÄ	KIL
4	1	57866	8X12X40	KIILA	SEKANTSKRUV
5	7		M12×30	KUUSIORUUVI	BRICKA
6	7	E71692	M12 DIN 6798	ALUSLEVY	SKYDD FÄSTE
7	1	59070		KETJUSUOJAN KIINNIKE	ARM
8	1	57677		KIRISTIMEN VARS	SEKANTMUTTER
9	2		M16	KUUSIOMUTTERI	BRICKA
10	2	B5G102524	M16	ALUSLEVY	AXEL
11	1	9410321		AKSELI, TAITTOPYÖRÄ	KULLAGER
12	1	CE63042 RS		URAKUULALAAKERI	KUGGHJUL (RING)
13	1	54092		HAMMASRATASKEHÄ	SEGER
14	1	BH0L12014	20×1,2 DIN471	SEEGER	KEDJA
15	1	57666	3/4 "	RULLAKETJU	SMÖRJINIPPEL
16	1	BJ6150400	M6 Suora	RASVANIPPA	LÄNK
17	1	E74217	3/4 " Suora	LIITOSLENKKI	LÄNK
18	1	D52409		VÄLINIVEL	SEKANTMUTTER
19	4	A0A104524	M10×30	KUUSIOKOLORUUVI	FJÄDERBRICKA
20	8	B5A0H2214	M10	JOUSIALUSLEVY	SEKANTSKRUV
21	4		M10×25	KUUSIORUUVI	
22	1	9410322		TAITTOPYÖRÄ KOOTTU	
23	1	57674	Z 23 3/4 "	KETJUPYÖRÄ	KEDJEHJUL
24	1	57669		KIINNITYSLAIPPA	LÄSMOTFLÄNS
25	1	59105		VÄLHOLKKI	HOLKK
26	1	946547		KIILA	KIL
27	8		M12×40	KUUSIORUUVI	SEKANTSKRUV
28	1	59054		JOUSENPIDIN	FJÄDERS FÄST
29	1	4-44125	3×28×90	JOUSI	FJÄDER
30	8		M12 IL	KUUSIOMUTTERI	SEKANTMUTTER
31	2	CEUCF2070	UCFL 207	LAIPPALAAKERI	FLÄNSLAGER
32	1	971836		SAKSISOKKA	SAXSPRINT
33	1	9411026		NIVELTAPPI	TAPP



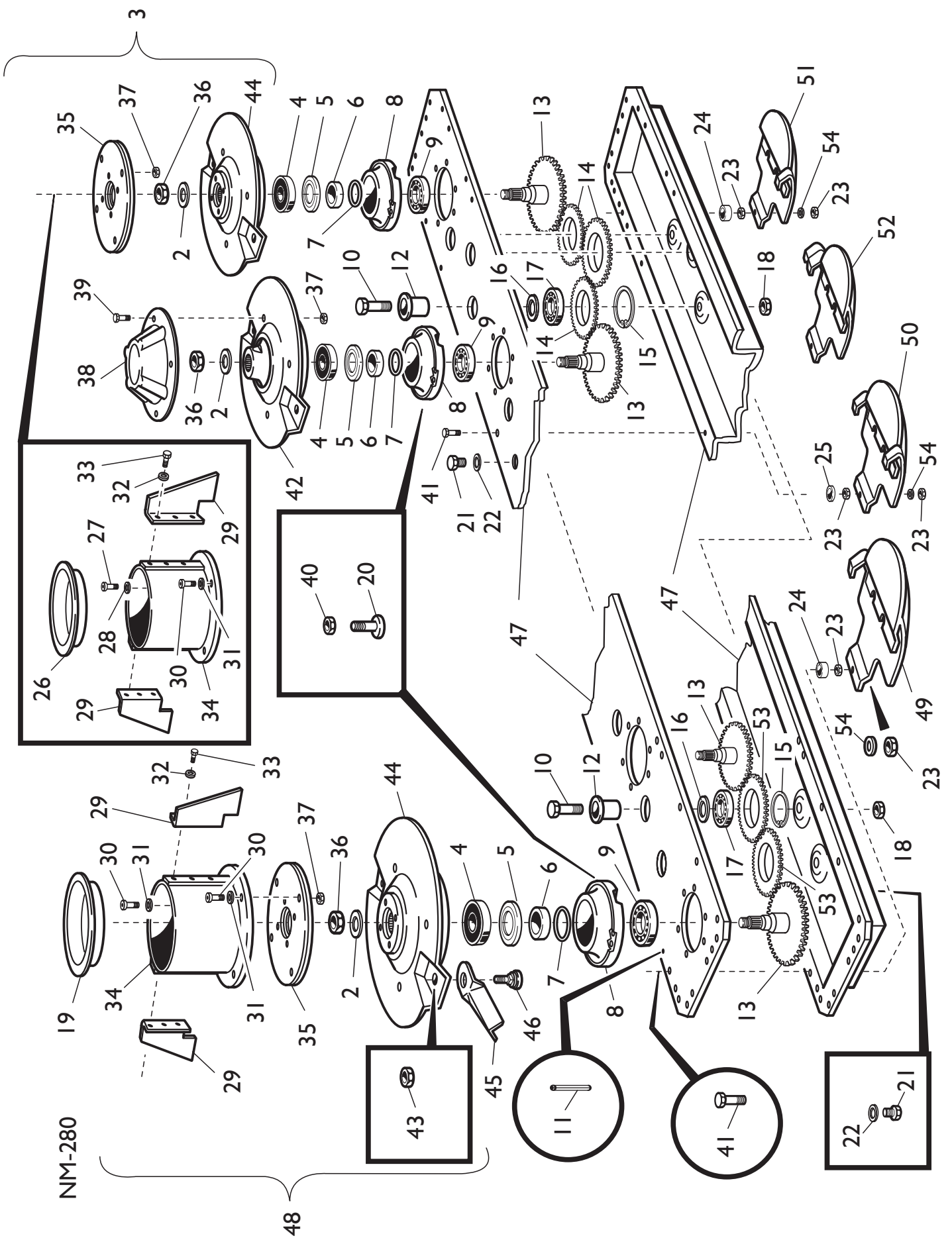
OSA REF	KPL ST	VAR. OSA DEL NR	KOODI KODE	NIMI	BENÄMNING
1	1	31012		KOLMIORUNKO	A-RAM
2	2	134080		NOSTOVARREN TAPPI	TAPP
3	3	BEC000002	10X45	RENGASSOKKA	RINGSPRINT
4	1	51281		TYÖNTÖVARREN TAPPI/KOUKKU	TAPP/KROK
5	1	BD0116	5mm	NUTTURANEULA	HÅRSPRINT



OSA REF	KPL ST	VAR. OSA DEL NR	KOODI KODE	NIMI	BENÄMNING
1	4			KUUSIORUUVI (COMER)	SEXKANTSKRUUV
2	1	59322		SUOJAPUTKI	SKYDDRÖR
3	1		COMER 304.398	KULMAVAIHDE	VINKELVÄXEL



OSA REF	KPL	VAR. OSA ST	KOODI DEL NR	TERÄPALKKI-280 NIMI KODE	KNIVBALK-280 BENÄMNING
1	1		FR-522A	TERÄPALKKI KOOTTU	KNIVBALK KPL
2	7	8.5.5.01425	0.4×40×2.25	JOUSIALUSLEVY	FJÄDERBRICKA
3	1	59210		VETOLAUTANEN KOOTTU	NKIVTALLRIK. KPL
4	7	8.0.1.01917	6306 2RS / C3	LAAKERI	LAGER
5	7	8.7.3.00044	40×56×8	STEFA	STEFA
6	7	0.505.7100.00		VÄLIHOLKKI	MELLANHOLK
7	7	8.7.6.01244	OR-3112	O-RENGAS	O-RING
8	7	0.505.1301.00		LAAKERIPESÄ	LAGERHUS
9	7	8.0.1.01192	6306 2 Z/C3	LAAKERI	LAGER
10	13	0.404.7107.00	20×30DCRT320	PULTTI	BULT
11	2	8.4.5.01205	10×12 DIN1481	JOUSISOKKA	FJÄDERSPRINT
12	13	0.465.7049.00		KIINITYSHOLKKI	HOLK
13	7	0.505.5000.00	Z34 M3	LAUTASENHAMMASPAKSELI	KUGGHJULAXEL AV T.
14	3	0.505.6001.00	Z36 M3	HAMMASPYÖRÄ	KUGGHJUL
15	13	0.505.7101.00	80	LUKITUSRENGAS	LÅSRING
16	13	0.404.7105.00	Sp. 3	ALUSLEVY	BRICKA
17	13	8.0.1.01918	6208 N/C3	LAAKERI	LAGER
18	13	0.465.7050.00		MUTTERI	MUTTER
19	1	57560	(Umpinainen)	KANSI	LOCK
20	70	0.404.7101.00	0×30 DCRT320	RUUVI	SKRUV
21	2	0.404.7131.00	3/8 GAS	TULPPA	PROPP
22	2	8.3.0.01353	17×22×1.5	TIIVISTELEVY	TÄTNINGSPLATTA
23	120	8.2.1.01528	10 DCRT320	MUTTERI	MUTTER
24	2	0.404.7137.00	15mm	HOLKKI	HOLK
25	17	0.404.7136.00	7mm	HOLKKI	HOLK
26	1	57561	(Reikä)	KANSI	LOCK
27	4	A0A104524	M10×30	KUUSIOKOLORUUVI	SKRUV
28	4	B60955	M10	TÄHTIALUSLEVY	BRICKA
29	2+2	57537	Vasen, Oikea	SIIPI	VINGE H, V
30	8	A0A0L4514	M10×20	KUUSIOKOLORUUVI	SKRUV
31	8	B60955	M10	TÄHTIALUSLEVY	BRICKA



OSA REF	KPL	VAR. OSA ST	KOODI DEL NR	TERÄPALKKI-280 NIMI KODE	KNIVBALK-280 BENÄMNING
32	12	B580H1554	M8	TÄHTIALUSLEVY	BRICKA
33	12	A080L1514	M8×16	KUUSIORUUVI	SEKKANTSKRUV
34	2	57535		KESKIPÖNTTÖ	MELLAN FAT
35	2	57539		VÄLILAIPPA	MELLAN HALSBAND
36	7	8.2.6.00740	20×1,5 H17,3	LUKKOMUTTERI	LÅSMUTTER
37	28		M10 IL	KUUSIOMUTTERI	SEKKANTMUTTER
38	5	57393		KESKIHATTU	MELLAN HATT
39	20		M10×20	KUUSIORUUVI	SEKKANTSKRUV
40	42	8.2.1.01528	M10 DCRT320	MUTTERI	MUTTER
41	7	0.404.7102.00	M10×52 DCRT320	RUUVI	SKRUV
42	5	59208		KESKILAUTANEN	MELLAN TALLRIK
43	14	AGC113014	M12 IL	KUUSIOMUTTERI	SEKKANTMUTTER
44	2	59207		VETOLAUTANEN	DRAGK TALLRIK
45	14	57348		NIITOTERÄ	KNIV
46	14	57347		TERÄNKIINNITYSRUUVI	FÄSTSKRUV
47	1	2.522.0701.00		PALKINPOHJA+KANSI	BOTTEN AV BALK+LOCK
48	1	59211		VAPAALAUTANEN	KNIVTALLRIK VÄNSTER
49	1	59169	Oikea	SUOJALEVY	SKYDD PLÅT H.
50	4	57396	Keskimmäinen	SUOJALEVY	SKYDD PLÅT MELLAN
51	1	59170	Vasen	SUOJALEVY	SKYDD PLÅT V.
52	1	57398	Leveä	SUOJALEVY	SKYDD PLÅT BRED
53	10	0.505.6002.00	Z45 M3	HAMMASPYÖRÄ	KUGGHJUL
54	7		M10	ALUSLEVY	BRICKA