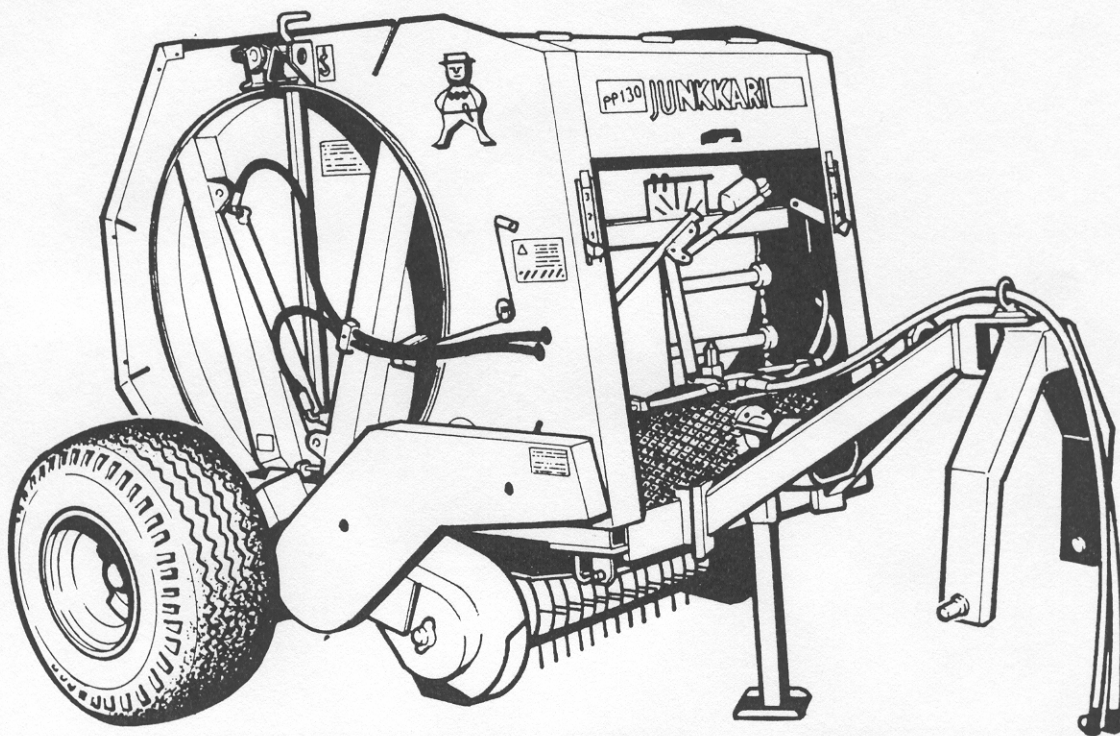
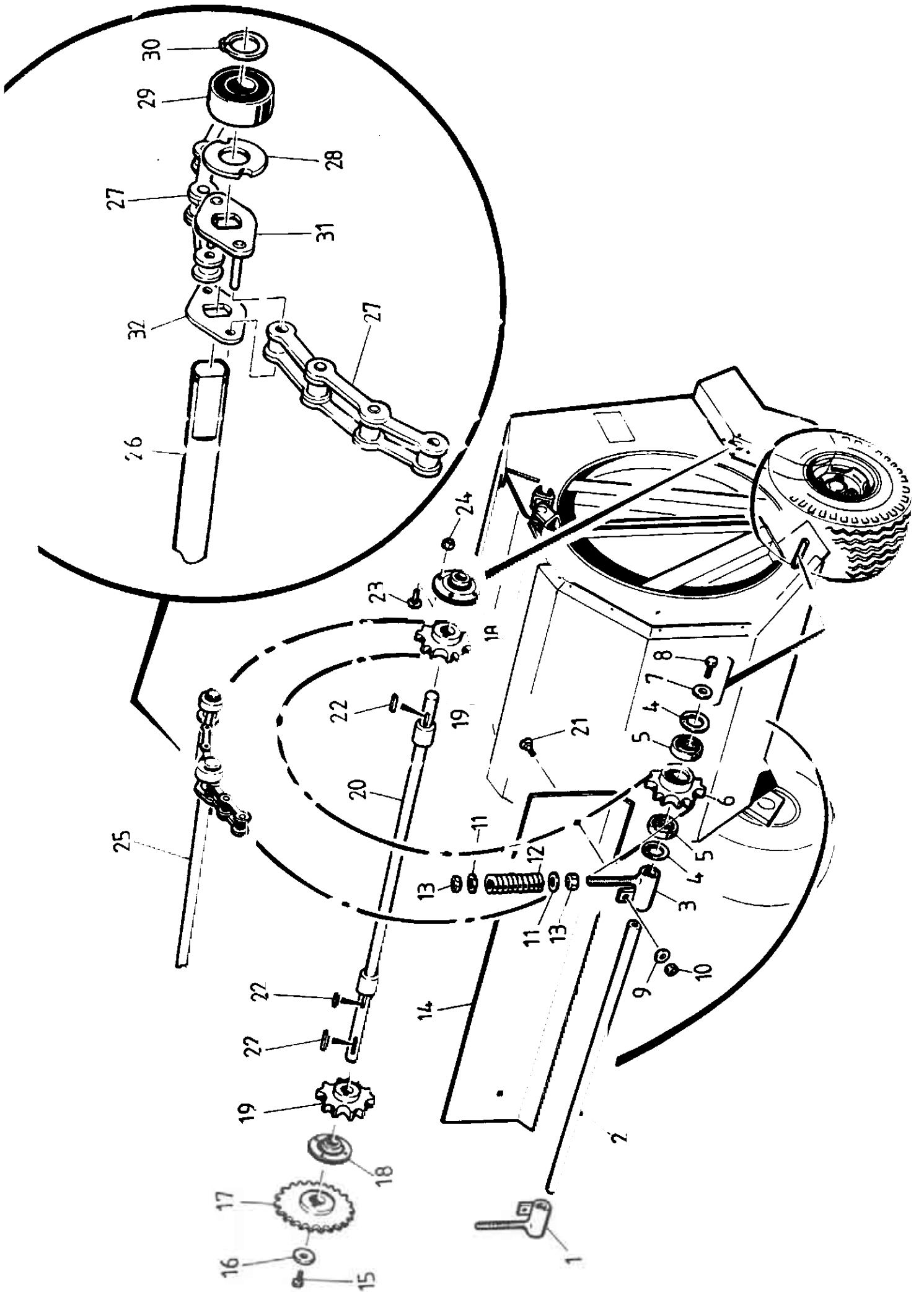


# JUNKKARI PP 130 PYÖRÖPAALAIN KÄYTTÖOHJE VARAOSALUETTELO 1994

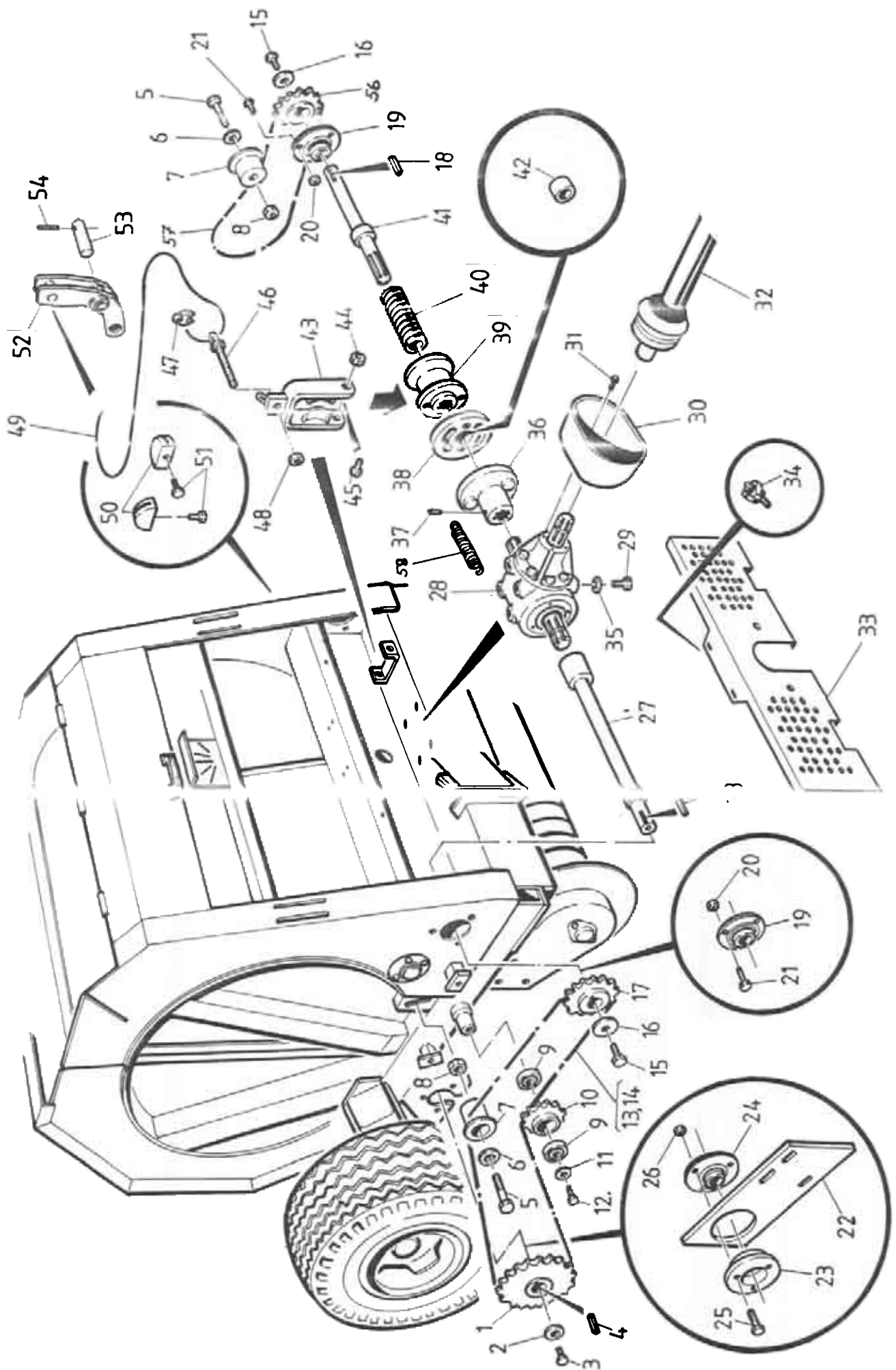


## JUNKKARI

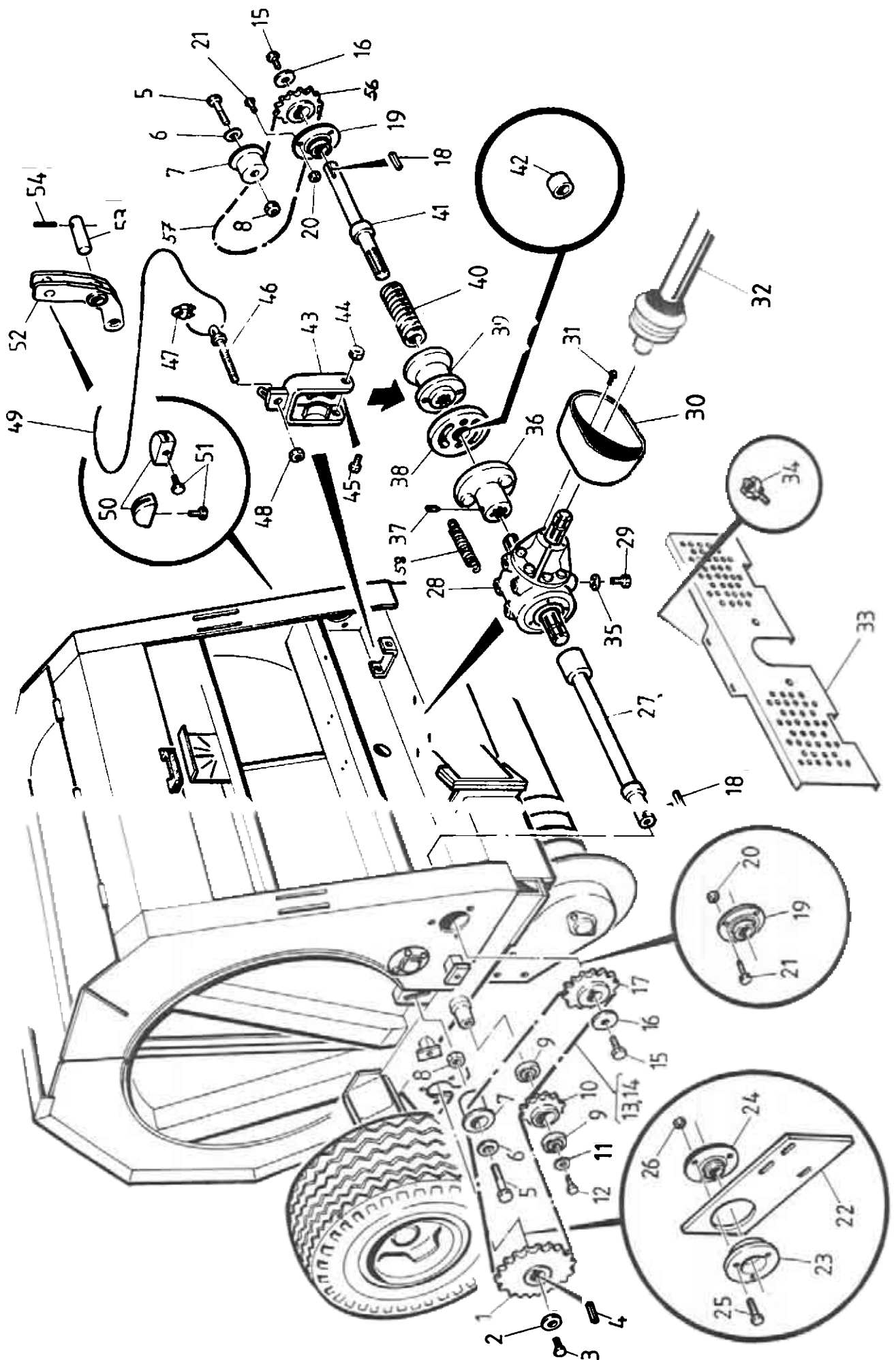
Tel. 964-4835111,  
fax 964-4846401  
tlx 72159 masko fin  
62375 YLIHÄRMÄ



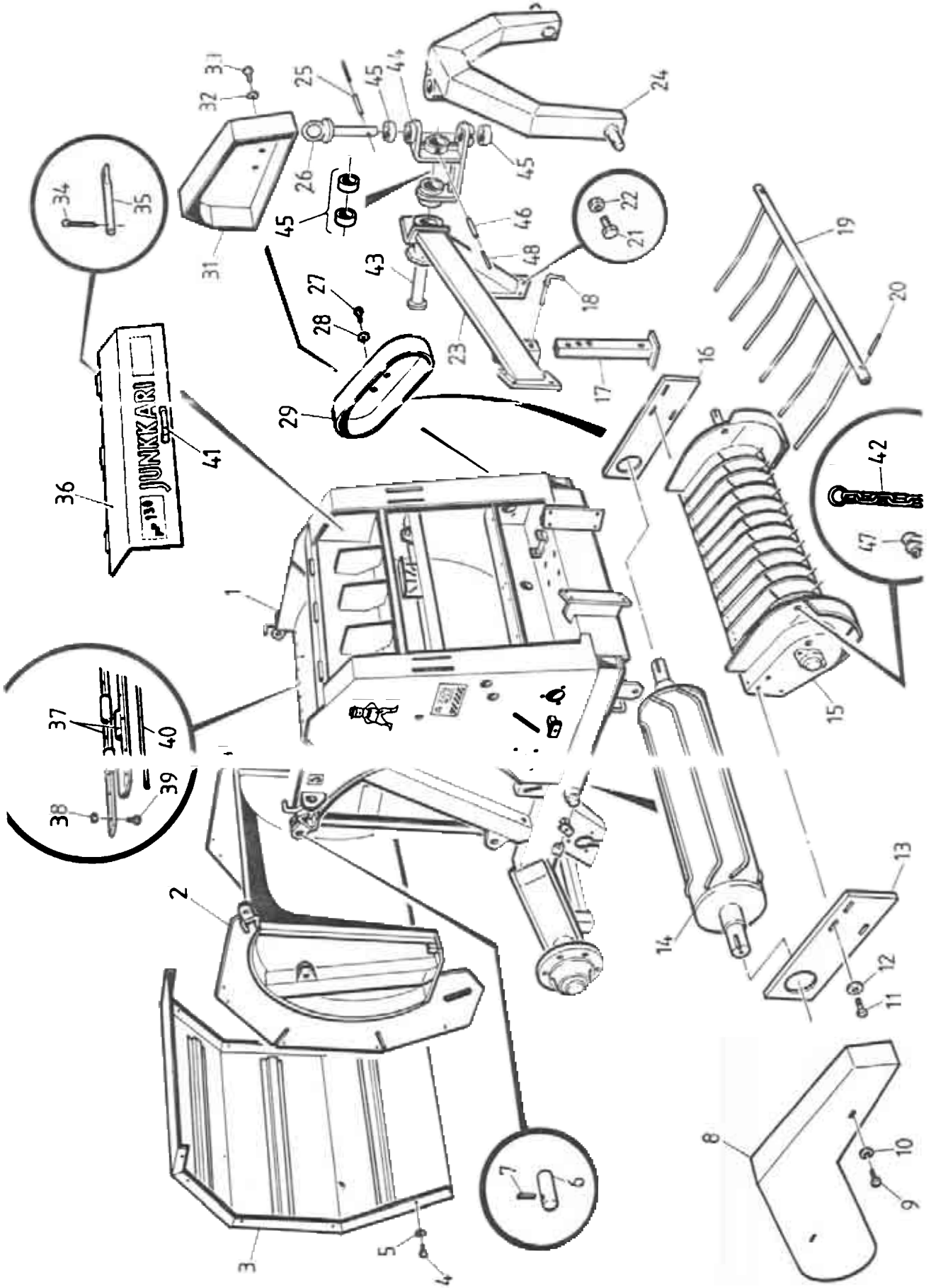
OSA REF.NR.	KPL ST.	TIL.NO. BESTÄLLN.NR.	KOLAKETJU NIMITYS	SKOVELKEDJA BENÄMNING
1	1	911330	Kiristin, vasen	Spännare, v.
2	1	911351	Kääntöakseli	Vändaxel
3	1	911331	Kiristin, oikea	Spännare, h.
4	4	BH151SQS1	Segeer J 55 x 2 DIN 472	Segeer J 55 x 2 DIN 472
5	4	CE60062RS	Kuulalaakeri 6006 2RS	Lager 6006 2RS
6	2	935272	Lovitaittopyörä	Brylskiva
7	2	731238	Aluslaatta Ø 10.5/52 x 3	Underplatta Ø 10,5/52 x 3
8	2	AOAOS1524	Kuusioruuvi M10 x 25 8.8	Skruv M10 x 25 8.8
9	2	B580H1624	Aluslevy M8	Underbricka M8
10	2	AG8113014	Kuusiomutteri M8 IL	Mutter M8 IL
11	4	9411308	Aluslevy 8 x 50/18	Underbricka 8 x 50/18
12	2	D14113	Kiristysjousi Ø 17/28 x 200	Spännijäder Ø 17/28 x 200
13	4	AGG111014	Kuusiomutteri M16	Mutter M16
14	1	935217	Helmapeltti	Plåt
15	1	AOCOSUO14	Kuusioruuvi M10 x 25	Skruv M10 x 25
16	1	731238	Aluslevy Ø 10.5/52 x 3	Underbricka Ø 10,5/52 x 3
17	1	935209	Ketjupyörä 1" z = 30	Kedjerev 1" z = 30
18	2	CERAY4500	Laakeri RAY 45	Lager RAY 45
19	2	935271	Loviketjupyörä	Kedjehjul
20	1	935260	Vetoakseli	Dragaxel
21	2	AO80L3014	Lukkoruuvi M8 x 20	Låskruv M8 x 20
22	3	230343	Kiila 9 x 14—56	Kil 9 x 14—56
23	8	AOC1F1014	Kuusioruuvi M12 x 45 8.8	Skruv M12 x 45 8.8
24	8	AGC113014	Kuusiomutteri M12 IL	Mutter M12 IL
25	1	332003	Kolaketju täydellinen	Skovelkedja kpl
26	37	32004	Kola	Skovel
27	72	32177	Väliketju	Mellankedja
28	74	32014	Väliprikka	Mellanbricka
29	74	CE6207	Kuulalaakeri 6207 2RS	Kullager 6207 2RS
30	74	BH1511L14	Seeger A 35 x 1.5 DIN 471	Seeger A 35 x 1.5 DIN 471
31	74	32176	Välilenkki nitattu	Mellanlänk
32	74	32175	Välilenkki	Mellanlänk



OSA REF.NR.	KPL ST.	TIL.NO. BESTÄLLN.NR.	VOIMANSIIRTO NIMITYS	KRAFTTRANSMISSION BENÄMNING
1	1	32064	Ketjupyörä 1" z = 37	Kedjekuggjul 1" z = 37
2	1	731238	Aluslevy Ø 10.5/52 x 3	Underplatta Ø 10.5/52 x 3
3	1	AOA051524	Kuusioruuvi M10 x 25 8.8	Skruv M10 x 25 8.8
4	1	949692	Kiila 10 x 8 x 33	Kil 10 x 8 x 33
5	2	AOL2L1014	Kuusioruuvi M20 x 80	Skruv M20 x 80
6	4	B5L173024	Aluslevy M20	Underplatta M20
7	2	9411315	Ketjunkiristin	Kedjespännare
8	2	AGL111014	Kuusiomutteri M20	Mutter M20
9	2	CE6006	Kuulalaakeri 6006 RS1	Lager 6006 RS1
10	1	935201	Taittopyörä	Brytskiva
11	1	731238	Aluslaatta Ø 10.5/52 x 3	Underplatta Ø 10.5/52 x 3
12	1	AOA0S1524	Kuusioruuvi M10 x 25 8.8	Skruv M10 x 25 8.8
13	1	D3000157	Rullaketju 1" 106 rullaa	Rulkedja 1" 106 rullor
14	1	D3000158	Litoslenkki, suora 1"/11/548	Foglänk, direkt 1"/11/548
15	2	AOA0S1524	Kuusioruuvi M10 x 25 8.8	Skruv M10 x 25 8.8
16	2	731238	Aluslevy Ø 10.5/52 x 3	Underplatta Ø 10.5/52 x 3
17	1	935202	Levyketjupyörä 1" z = 14	Kedjehjul 1" z = 14
18	2	949692	Kiila 8 x 10 - 33	Kil 8 x 10 - 33
19	2	CERAY3500	Laakeri RAY 35	Lager RAY 35
20	6	AGA113014	Kuusiomutteri M10 IL	Mutter M10 IL
21	6	AOA1A1524	Kuusioruuvi M10 x 40 8.8	Skruv M10 x 40 8.8
22	1	935222	Noukkimen kiinnitysvarsi, oikea	Fästarm, höger (pick-up)
23	2	9411318	Laakeriholkki	Lagerholk
24	2	CERAY3500	Laakeri RAY 35	Lager RAY 35
25	6	AOA1A1524	Kuusioruuvi M10 x 40	Skruv M10 x 40
26	6	AGA113014	Kuusiomutteri M10	Mutter M10
27	1	935255	Vetoakseli, oikea	Dragaxel, h.
28	1	D52071	Kulmavaihte Comer 278.008 1:1,92	Vinkelväxel Comer 278.008 1:1,92
29	4	AOGOS1524	Kuusioruuvi M16 x 25	Skruv M16 x 25
30	1	D55388002	Akselisuojat (3-30080)	Axelskydd (3-30080)
31	4	AO80G1514	Kuusioruuvi M8 x 16	Skruv M8 x 16
32	1	D52403	Nivelakseli, Waltercheir W 2200 - 1010 K3 500 nm EG40 - 1010 -	Länkaxel, Waltercheir W 2200 - 1010 K32 500 nm, EG40 - - 1010 -

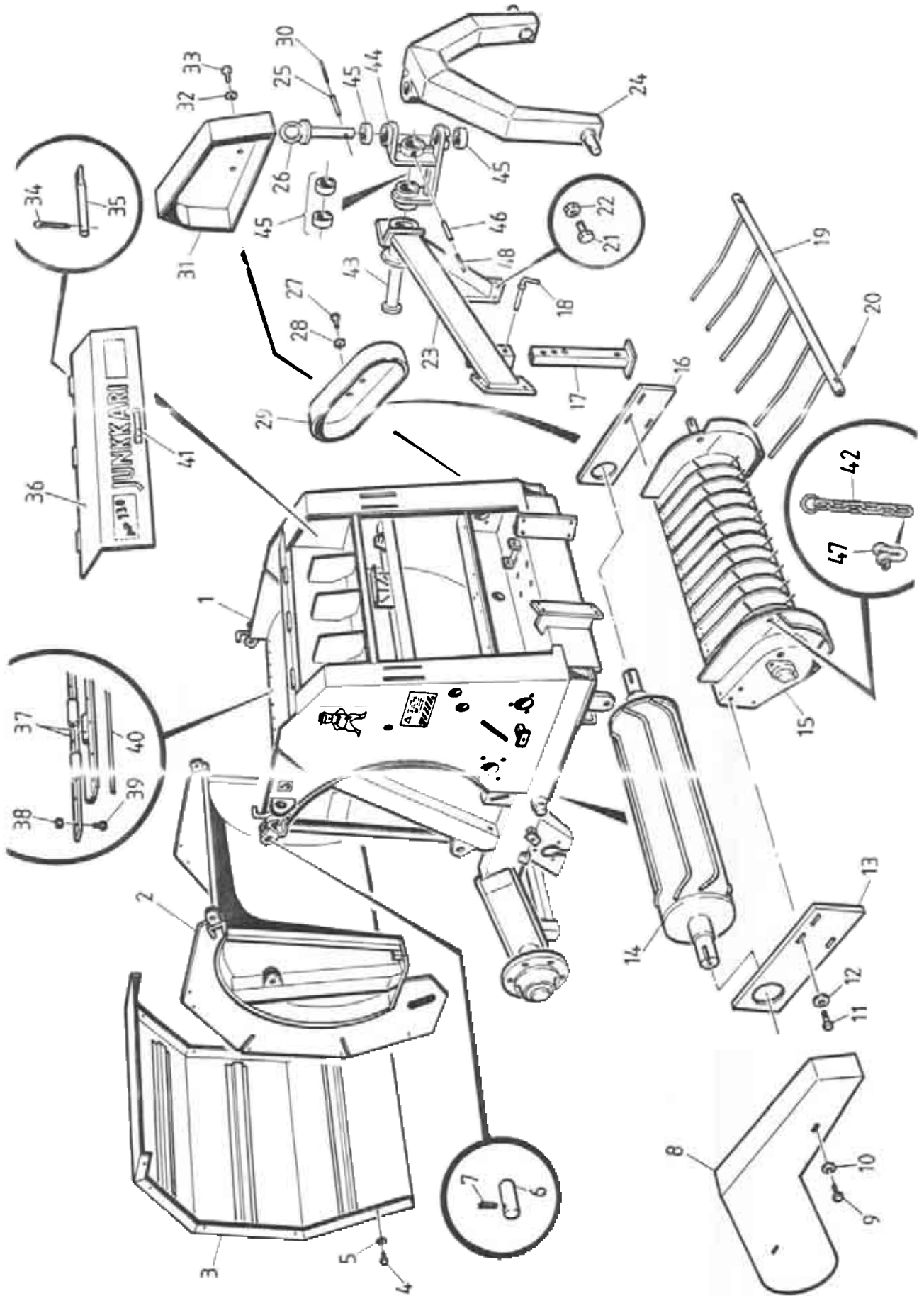


OSA REF.NR.	KPL ST.	TIL.NO. BESTÄLLN.NR.	VOIMANSIIRTO NIMITYS	KRAFTTRANSMISSION BENÄMNING
33	1	32193	Etusuoja	Skydd, främre
34	2	AO4095	Sormiruuvi M8 x 15	Skruv M8 x 15
35	4	B5GOU3514	Jousialuslevy M16	Fjäderunderbricka
36	1	935213	Kytkinlaippa	Kopplingfläns
37	1	AOAOA5824	Kuusiokolopidätinruuvi M10 x 12 12.9	Stoppskruv M10 x 12 12.9
38	1	911353	Välilaippa	Mellanfläns
39	1	935263	Liukuruilla	Slidruille
40	1	D14115	Puristusjousi 6.5 x 38 x 110	Spännfäder 6.5 x 38 x 110
41	1	9411336	Vetoakseli, vasen	Dragaxel, v.
42	1	CVO253535	Laakeriholkki Ø 25/35 x 35	Lagerholk Ø 25/35 x 35
43	1	9411346	Irroitushaarukka	Gaffel
44	2	AGA113014	Kuusiomutteri M10 IL	Mutter M10 IL
45	2	AOA101524	Kuusiuruuvi M10 x 30	Skruv M10 x 30
46	1	29455	Kiristysruuvi	Spännskruv
47	2	D30000190	Vaijerilukko 3/16" 5 mm	Vajerlås 3/16" 5 mm
48	2	AGA111014	Kuusiomutteri M10	Mutter M10
49	1	320880	Vetovaijeri Ø 4 mm - 1500 mm	Dragvajer Ø 4 mm - 1500 mm
50	2	9411313	Vaijerinohjain	Vajerstyrning
51	2	AOCOL1514	Kuusiuruuvi M12 x 20	Skruv M12 x 20
52	1	935269	Vipu	Spak
53	1	32080	Vivun tappi	Spaktapp
54	1	B861L0001	Jousisokka 6 x 50	Fjädersprint 6 x 50
56	1	935208	Ketjupyörä 1" z = 14	kedjekugghjul 1" z = 14
57	1	D30000157	Kolamaton käyttöketju 1" 54 rullaa	Kedja för kammare 1" 54 rullor
58	1	D56933595	Vetojousi	Dragfjäder

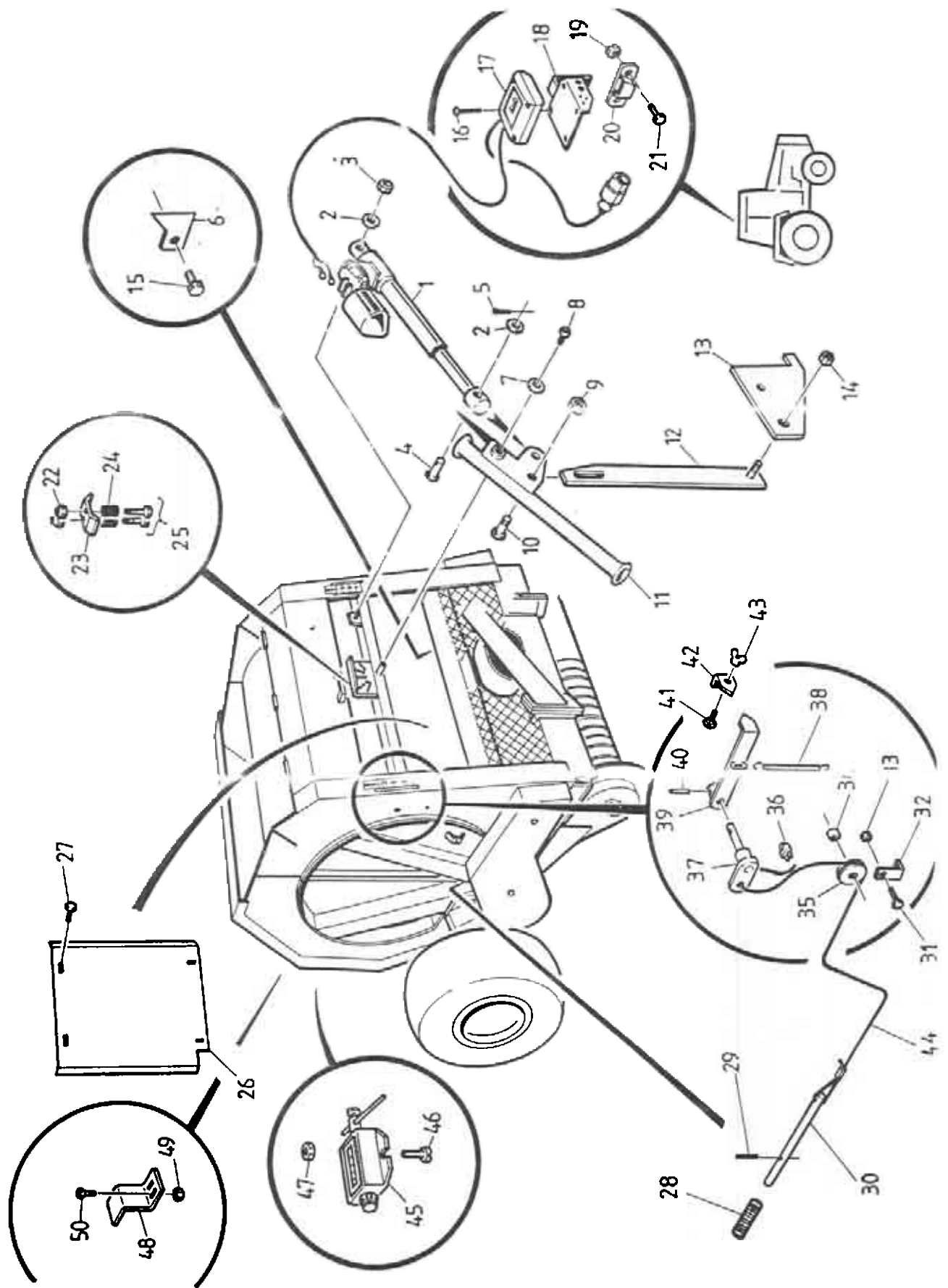




OSA REF.NR.	KPL ST.	TIL.NO. BESTÄLLN.NR.	RUNKO JA SUOJAT NIMITYS	RAM OCH SKYDD BENÄMNING
1	1	32081	Eturunko	Ram, främre
2	1	32082	Takarunko	Ram, bakre
3	1	32159	Takasuoja	Skydd, bakre
4	8	AO80G1514	Kuusioruuvi M8 x 16	Skruv M8 x 16
5	8	B580H1624	Aluslevy M8	Underbricka M8
6	2	9411343	Nivelitappi	Länktapp
7	2	B861L0001	Jousisokka 6 x 50	Fjädersprint 6 x 50
8	1	935228	Ketjunsuoja	Kedjeskydd
9	2	AOAOL1514	Kuusioruuvi M10 x 20	Skruv M10 x 20
10	2	B5AOH2214	Jousialuslevy M10	
11	6	AOA101524	Kuusioruuvi M10 x 30 8.8	Underplatta M10
12	6	B5AOV1524	Aluslevy M10	Fästarm (pick-up), h.
13	1	935222	Noukkimen kiinnitysvarsi, oikea	Bottenrulle
14	1	923081	Pohjarulla	Pick-up, kpl
15	1	320840	Noukin, koottu	Fästarm (pick-up), v.
16	1	935224	Noukkimen kiinnitysvarsi, vasen	Fot
17	1	32165	Seisontajalka	Låstapp
18	1	945196	Lukitustappi	Tryckkam
19	1	935258	Painokampa	Fjädersprint Ø 8 x 50
20	2	B881L0004	Jousisokka Ø 8 x 50	Skruv M16 x 50
21	8	AOG1L1514	Kuusioruuvi M16 x 50	Mutter M16 IL
22	8	AGG113014	Kuusiomutteri M16 IL	Dragtriangel
23	1	32038	Vetokolmio	Dragbåge
24	1	912120	Vetokaari	Fjädersprint Ø 12 x 70
25	1	B8C2A0001	Jousisokka Ø 12 x 70	Länktapp
26	1	32050	Nivelitappi	Skruv M8 x 20 8.8
27	2	AO80L1514	Kuusioruuvi M8 x 20 8.8	Underbricka M8
28	2	B580V1544	Aluslevy M8	Kedjeskydd
29	1	935223	Ketjunsuoja	Fjädersprint Ø 8 x 70
30	1	B88250001	Jousisokka Ø 8 x 70	Kedjeskydd
31	1	935225	Ketjunsuoja	Fjäder underbricka M10
32	2	B5AOH2214	Jousialuslevy M10	



OSA REF.NR.	KPL ST.	TIL.NO. BESTÄLLN.NR.	RUNKO JA SUOJAT NIMITYS	RAM OCH SKYDD BENÄMNING
33	2	AOAOL1514	Kuusioruuvi M10 x 20	Skruv M10 x 20
34	3	BA20L0004	Saksisokka Ø 2 x 20	Saxsprint Ø 2 x 20
35	3	733899	Saranatappi	Gångjärntapp
36	1	32155	Narulaatikon kansi	Lock av snörelåda
37	2	935234	Sarananpuolikas	Gångjärnhälfte
38	16	AG8113014	Kuusiomutteri M8 IL	Mutter M8 IL
39	16	AO80L3014	Lukkoruuvi M8 x 20	Skruv M8 x 20
40	1	32086	Saranatappi	Gångjärntapp
41	1	D30100	Kannen kahva	Handtag av lås
42	2	32183	Kannatinketju	Stödkedja
43	1	32204	Vaakatappi	Tapp
44	1	32198	Nivelirunko	Länkräm
45	4	CV556060	Drymet 55/60 x 60	Drymet 55/60 x 60
46	1	B8C300001	Jousisokka 12 x 90	Fjädersprint 12 x 90
47	4	BC3000002	Ruuisakkeli 8 mm	Schackel 8 mm
48	1	B88300001	Jousisokka 8 x 90	Fjädersprint 8 x 90
	2	E74337	Kannen kumisalpa "Rosenlew"	Gummiregel för lock

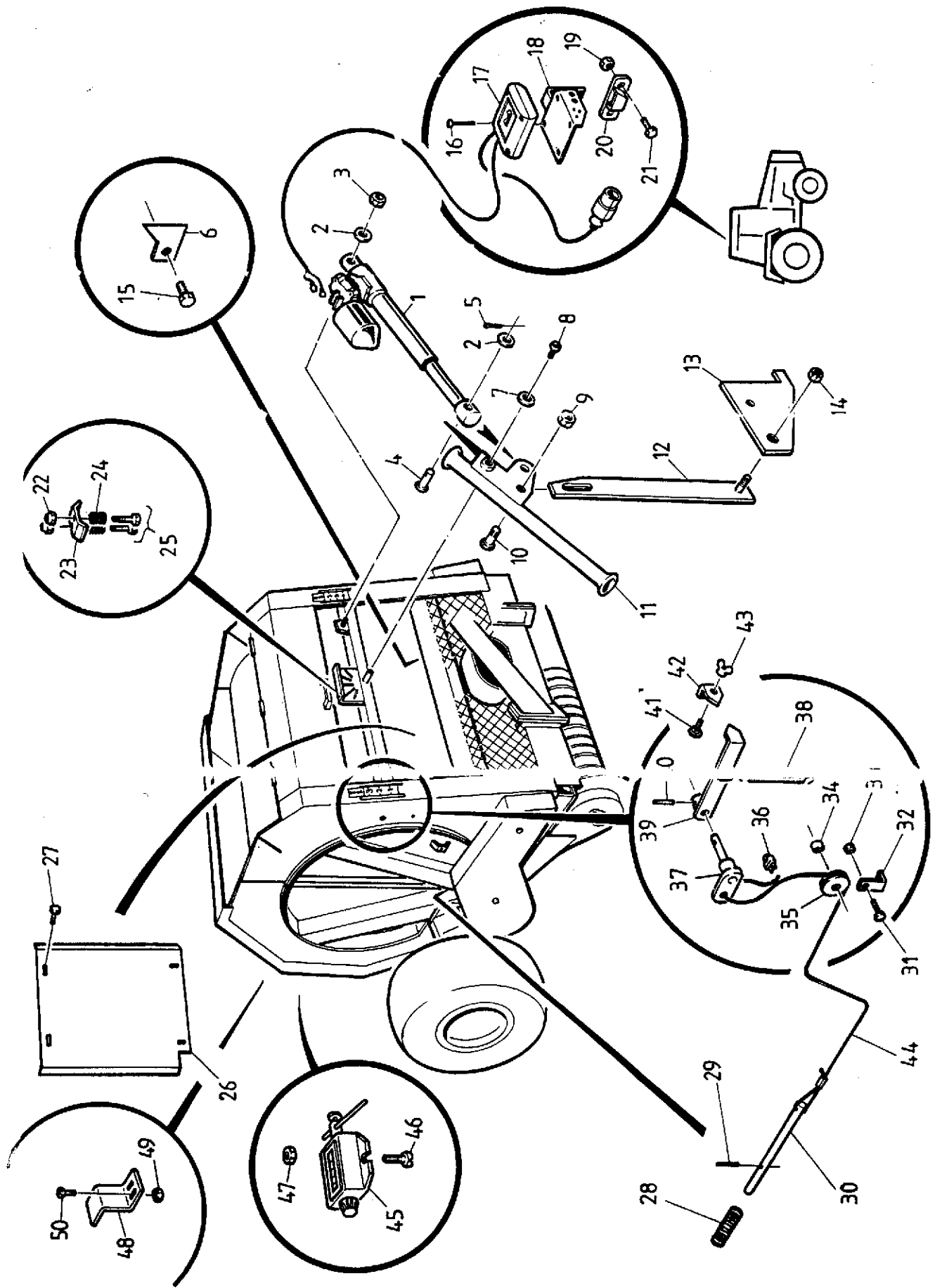


**BINDAPPARAT OCH SPÄNNMÄTARE**

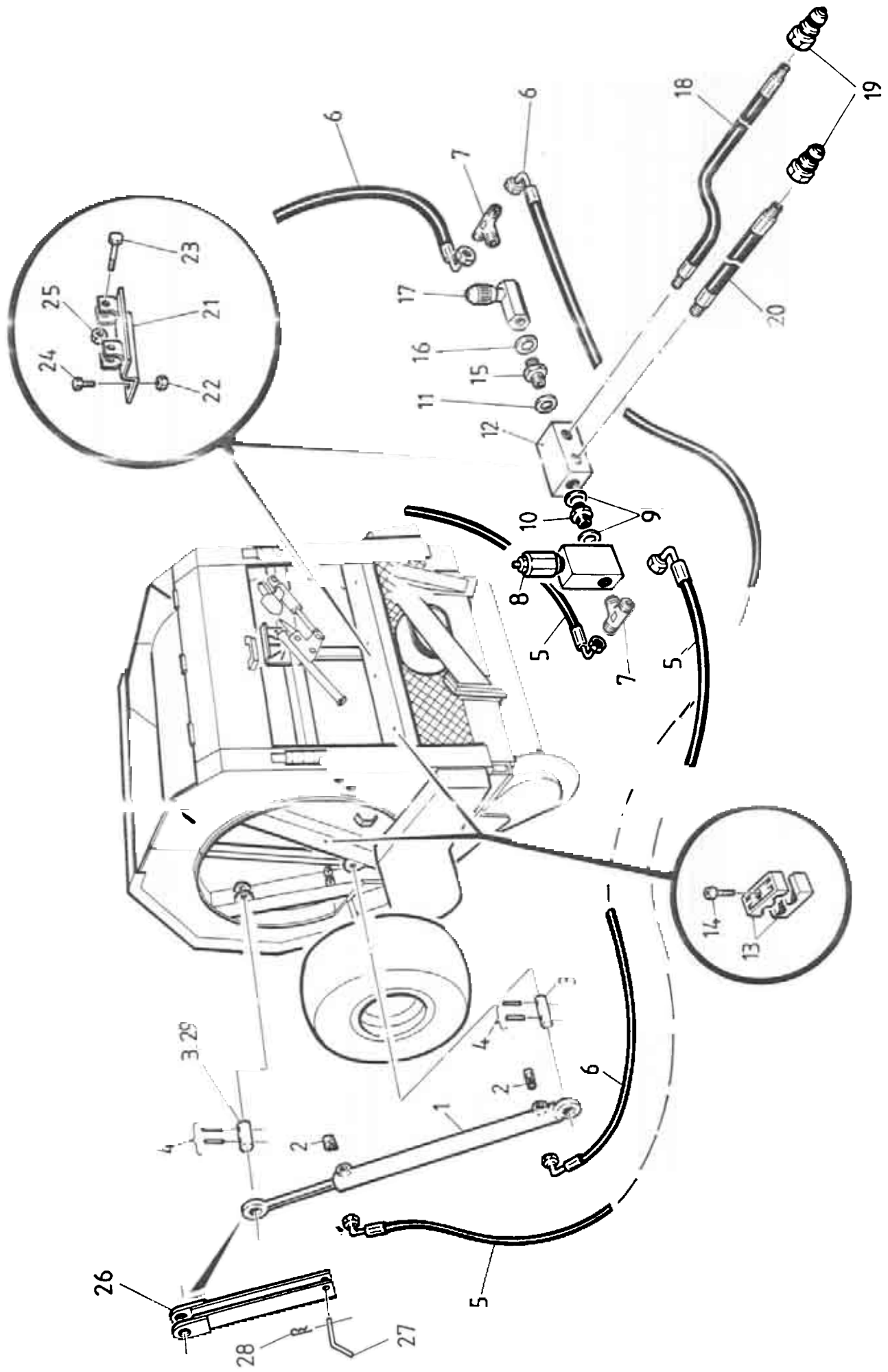
OSA REF.NR.	KPL ST.	TIL.NO. BESTÄLLN.NR.	NIMITYS	BENÄMNING
1	1	D40505	Karamoottori Linak 30.2—150	Spindelmotor 30.2—150
2	2	B5COR2024	Aluslevy M12	Underplatta M12
3	1	AGC113014	Kuusiomutteri M12 IL	Mutter M12 IL
4	1	32057	Kiinnitystappi	Fästtapp
5	1	B830S0001	Jousisokka Ø 3 x 25	Fjädersprint Ø 3 x 25
6	1	32062	Narunkatkaisuterä	Snörebrytningsskiv
7.	1	1583200000	Aluslaatta Ø 7/30 x 2	Underplatta Ø 7/30 x 2
8	1	A060G1024	Kuusioruuvi M6 x 15 8.8	Skruv M6 x 15 8.8
9	1	AGC113014	Kuusiomutteri M12 IL	Mutter M12 IL
10	1	AOC251514	Kiinnityruuvi M12 x 65	Fästskruv M12 x 65
11	1	935245	Narunohjainputki	Garnstyrningsrör
12	1	32052	Käyttölatta	Platta
13	1	32073	Suojäläppä	Skyddfläpp
14	1	AGC113014	Kuusiomutteri M12 IL	Mutter M12 IL
15	1	A080G1514	Kuusioruuvi M8 x 16	Skruv M8 x 16
17	1	32090	Sähköohjaus	Elstyrning
18	1	58014	Laatikonpeti	Lädaplätt
19	2	AGA111014	Kuusiomutteri M10	Mutter M10
20	1	51159	Kiinnityshahlo	Fästskåra
21	2	AOA101524	Kuusioruuvi M10 x 30	Skruv M10 x 30
22	2	AG8113014	Kuusiomutteri M8 IL	Mutter M8 IL
23	1	32085	Narunpainen (narujarru)	Snöretryck (snörebroms)
24	2	D56947118	Puristusjousi	Tryckfjäder
25	2	AO8251312	Kuusioruuvi M8 x 65	Skruv M8 x 65
26	1	32091	Etusuoja	Skydd främre
27	4	AO80L1514	Kuusioruuvi M8 x 20	Skruv M8 x 20
28	2	D14114	Puristusjousi 3 x 17.5 x 95	Fjäder 3 x 17.5 x 95
29	2	B850S0001	Jousisokka Ø 5 x 25	Fjädersprint Ø 5 x 25
30	2	32131	Tunnustelutappi	Tapp
31	4	AO8151514	Kuusioruuvi M8 x 35	Skruv M8 x 35
32	4	32122	Kieli	Tung

**SITOJA JA KIRISTYSMITTARI**

OSA REF.NR.	KPL ST.	TIL.NO. BESTÄLLN.NR.	NIMITYS	BENÄMNING
1	1	D40505	Karamoottori Linak 30.2—150	Spindelmotor 30.2—150
2	2	B5COR2024	Aluslevy M12	Underplatta M12
3	1	AGC113014	Kuusiomutteri M12 IL	Mutter M12 IL
4	1	32057	Kiinnitystappi	Fästtapp
5	1	B830S0001	Jousisokka Ø 3 x 25	Fjädersprint Ø 3 x 25
6	1	32062	Narunkatkaisuterä	Snörebrytningsskiv
7.	1	1583200000	Aluslaatta Ø 7/30 x 2	Underplatta Ø 7/30 x 2
8	1	A060G1024	Kuusioruuvi M6 x 15 8.8	Skruv M6 x 15 8.8
9	1	AGC113014	Kuusiomutteri M12 IL	Mutter M12 IL
10	1	AOC251514	Kiinnityruuvi M12 x 65	Fästskruv M12 x 65
11	1	935245	Narunohjainputki	Garnstyrningsrör
12	1	32052	Käyttölatta	Platta
13	1	32073	Suojäläppä	Skyddfläpp
14	1	AGC113014	Kuusiomutteri M12 IL	Mutter M12 IL
15	1	A080G1514	Kuusioruuvi M8 x 16	Skruv M8 x 16
17	1	32090	Sähköohjaus	Elstyrning
18	1	58014	Laatikonpeti	Lädaplätt
19	2	AGA111014	Kuusiomutteri M10	Mutter M10
20	1	51159	Kiinnityshahlo	Fästskåra
21	2	AOA101524	Kuusioruuvi M10 x 30	Skruv M10 x 30
22	2	AG8113014	Kuusiomutteri M8 IL	Mutter M8 IL
23	1	32085	Narunpainen (narujarru)	Snöretryck (snörebroms)
24	2	D56947118	Puristusjousi	Tryckfjäder
25	2	AO8251312	Kuusioruuvi M8 x 65	Skruv M8 x 65
26	1	32091	Etusuoja	Skydd främre
27	4	AO80L1514	Kuusioruuvi M8 x 20	Skruv M8 x 20
28	2	D14114	Puristusjousi 3 x 17.5 x 95	Fjäder 3 x 17.5 x 95
29	2	B850S0001	Jousisokka Ø 5 x 25	Fjädersprint Ø 5 x 25
30	2	32131	Tunnustelutappi	Tapp
31	4	AO8151514	Kuusioruuvi M8 x 35	Skruv M8 x 35
32	4	32122	Kieli	Tung

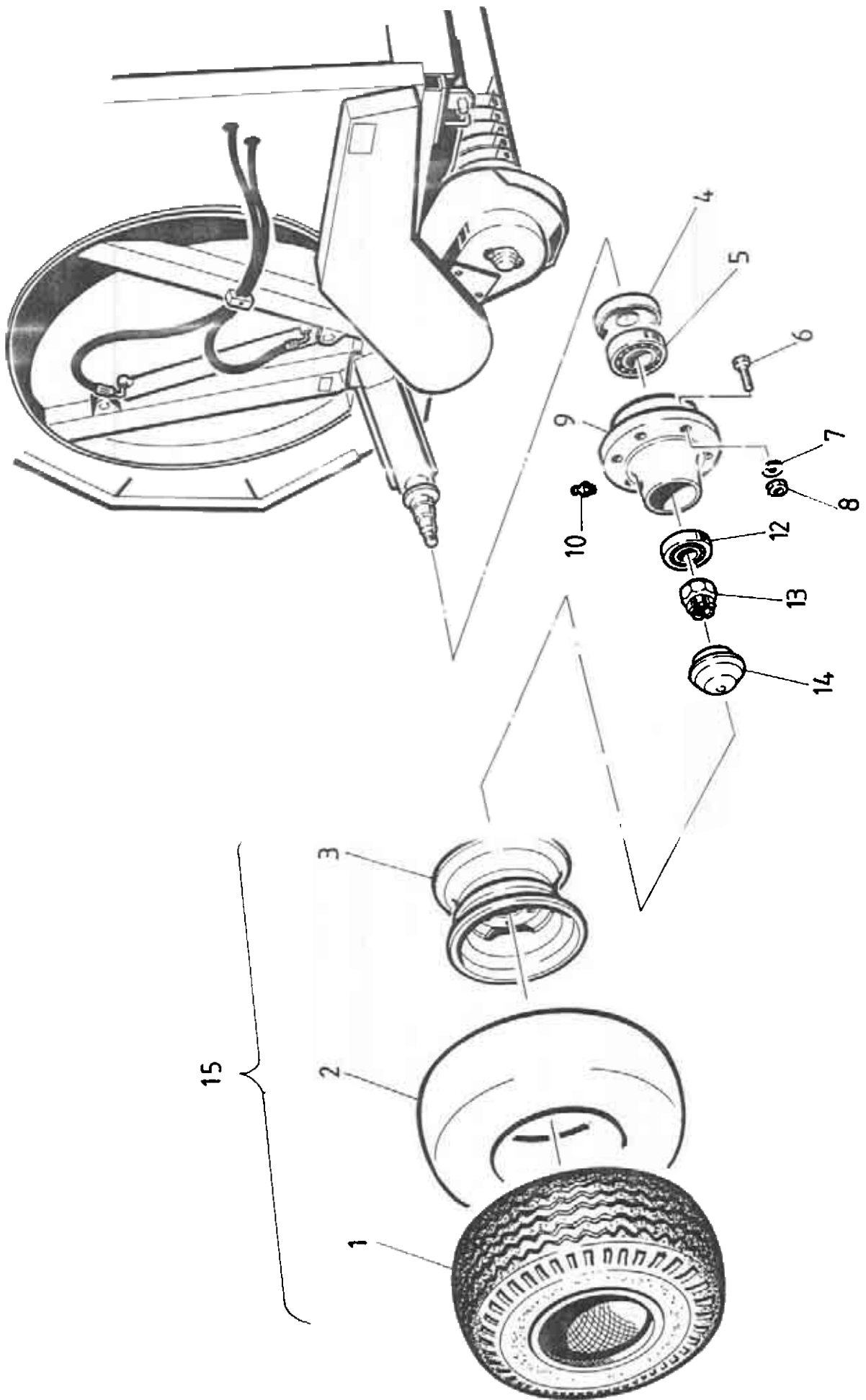


OSA REF.NR.	KPL ST.	TIL.NO. BESTÄLLN.NR.	SITOJA JA KIRISTYSMITTARI NIMITYS	BINDAPPARAT OCH SPÄNNMUTTER BENÄMNING
33	4	AG8113014	Kuusiomutteri M8 IL	Mutter M8 IL
34	4	32121	Pusla	Bussning
35	4	32120	Rulla	Rulle
36	2	D40106	Vajerilukko 3 mm	Vajerikäs 3 mm
37	1	32139 "v"	Vipuvarsi, vasen	Spakarm, v.
37	1	32139 "o"	Vipuvarsi, oikea	Spakarm, h.
38	1	D56947105	Vetojousi	Dragfjäder
39	2	32137	Viisari	Visare
40	2	B840L0001	Jousisokka Ø 4 x 20	Fjädersprint Ø 4 x 20
41	2	A080G3014	Lukkoruuvi M8 x 16	Låsskruv M8 x 16
42	2	32143	Merkkiviisari	Märkvisare
43	2	AG811JO14	Siipimutteri M8	Vingmutter M8
44	2	D30997	Vajeri	Vajer
45	1	D30000628	Paalinlaskija H104	Balfällare H104
46	2	A050F1524	Kuusioruuvi M5 x 16	Skruv M5 x 16
47	2	AG5111014	Kuusiomutteri M5	Mutter M5
48	1	32181	Painin	Tryck
49	2	AG6113014	Kuusiomutteri M6 IL	Mutter M6 IL
50	2	A060G1024	Kuusioruuvi M6 x 16	Skruv M6 x 16
	2	AO1850	Kvanttiruuvi M6	Skruv M6
	2	137292	Liitoslänkki	Foglänk

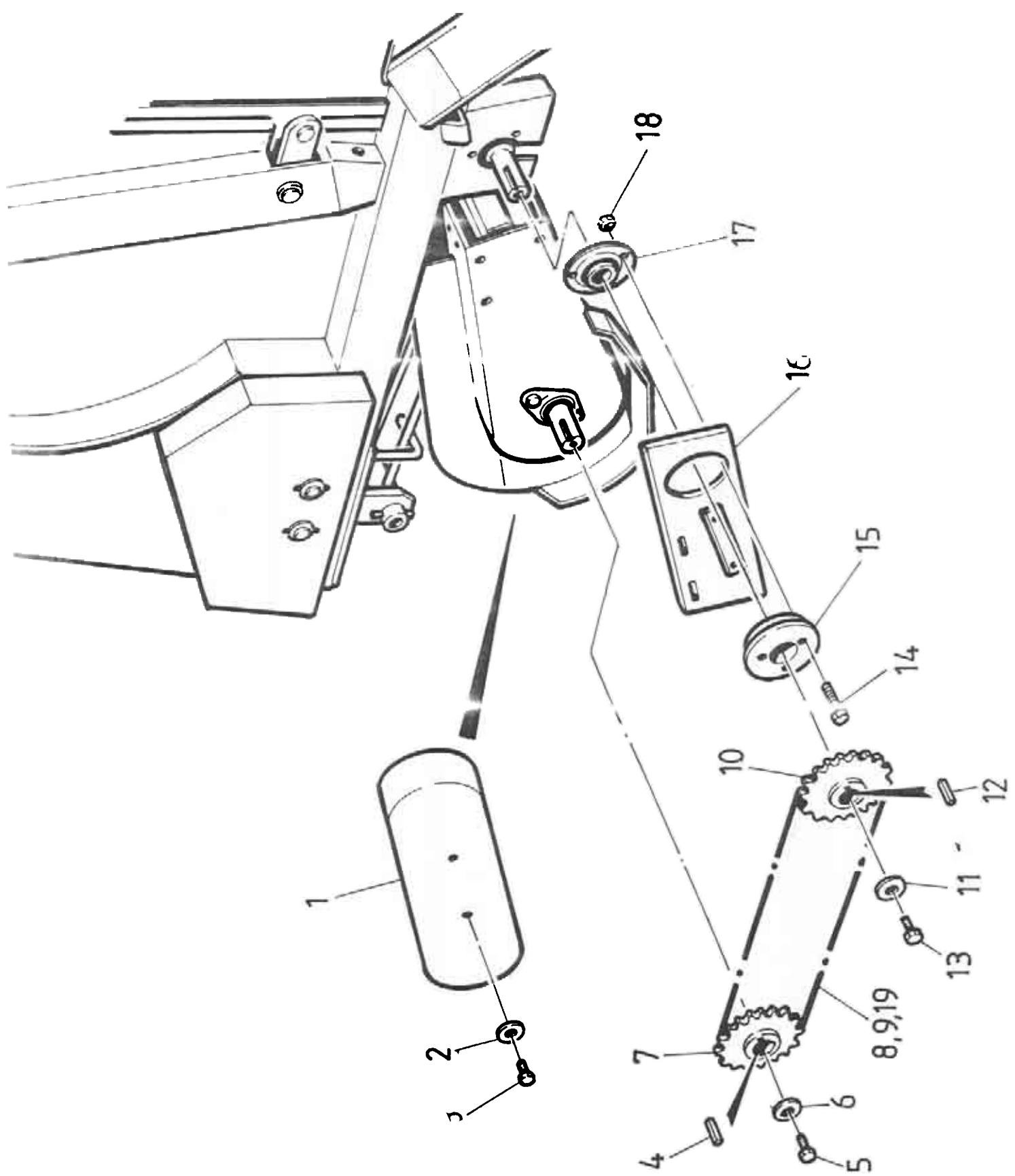




OSA REF.NR.	KPL ST.	TIL.NO. BESTÄLLN.NR.	HYDRAULIIKKA NIMITYS	HYDRAULIIK BENÄMNING
1	2	D56031	Hydr.sylinteri NTS4—40/25 × 600	Hydr.cylinder NTS4—40/25 × 600
2	4	D12368	Kulmanippa 3/8" 701—6	Vinkelnippe 3/8" 701—6
3	3	32081	Sylinterinkiinnitystappi	Cylinderfästtapp
4	8	B861L0001	Jousisokka 6 × 50	Fjädersprint 6 × 50
5	2	D30239	Letku, malli 1	Slang, model 1
6	2	D30240	Letku, malli 2	Slang, model 2
7	2	D30256	T-nippa 3/8 712—6	T-nippel 3/8 712—6
8	1	D56010	Paineenrajoitusventt. VEM-N-38/20/120	Tryckbegränsningsventil VEM-N-38/20/120
9	4	D30000211	Usit-tiiviste 3/8"	Usit-tätning 3/8"
10	1	D30257	Kaksoisnippa 201—6	Dubbelnippe 201—6
11	1	D30000211	Usit-tiiviste 3/8"	Usit-tätning 3/8"
12	1	D30258	Kaksoislukkoventt. 3/8" VBD/6	Dubbelläsventil 3/8" VBD/6
13	4	D40004063	Letkunkiinnitin C3/8	Slangfäste C3/8
14	4	A08151514	Kuusioruuvi M8 × 35	Skruv M8 × 35
15	1	D30257	Kaksoisnippa 3/8"	Dubbelnippe 3/8"
16	1	D30000211	Usit-tiiviste 3/8"	Usit-tätning 3/8"
17	1	D30259	Vastusvastaventtiili UC 2001 3/3"	Motståndsmotventil UC 2001 3/8"
18	1	D30242	Pääletku, malli 2	Huvudslang, model 2
19	2	142608	Pikaliitin, uros 1/2"	Snabbkoppling, hane 1/2"
20	1	D30242	Pääletku, malli 2	Huvudslang, model 2
21	1	32099	Pohjalevy	Bottenplatta
22	2	AGA113014	Kuusiomutteri M10 IL	Mutter M10 IL
23	2	A081A1514	Kuusioruuvi M8 × 40	Skruv M8 × 40
24	2	AOAOL1514	Kuusioruuvi M10 × 20	Skruv M10 × 20
25	2	AG8113014	Kuusiomutteri M8 IL	Mutter M8 IL
26	1	32188	Pönkärauta	Stödjärn
27	1	32190	Lukitustappi	Låstapp
28	1	BD3010	Nutturasonokka Ø 3 mm	Sprint Ø 3 mm
29	1	32192	Sylinterintappi, pitkä	Cylindertapp, lång

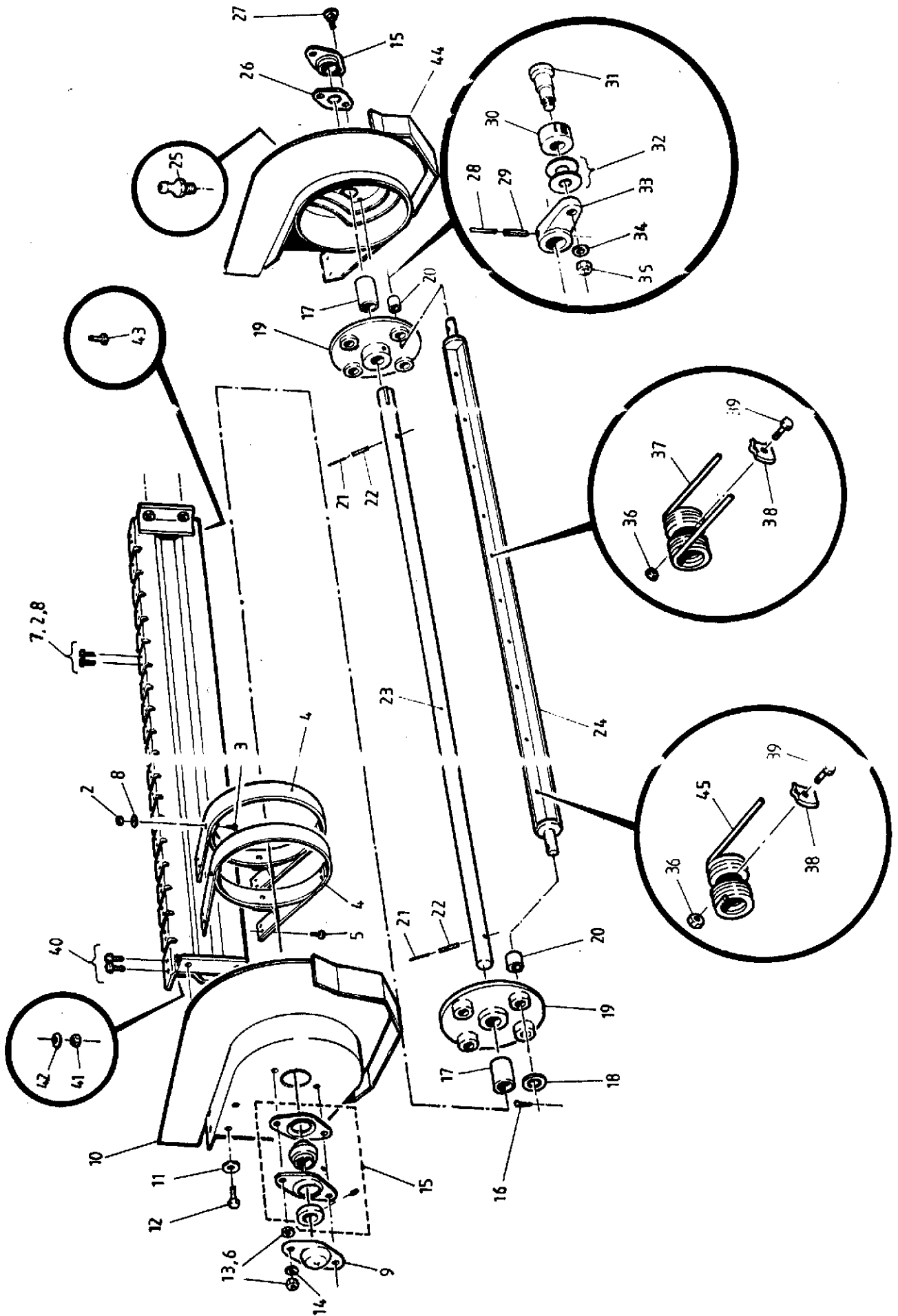


OSA REF.NR.	KPL ST.	TIL.NO. BESTÄLLN.NR.	PYÖRÄ JA NAPA NIMITYS	HJUL OCH NAV BENÄMNING
1	2	D30000081	Ulkorengas 400/60 — 15.5 -8	Däck 400/60 — 15.5 -8
2	2	D30000111	Sisärengas 400/60 — 15.5 TR 15	Slang 400/60 — 15.5 TR 15
3	2	D30000068	Vanne 13 x 15.5 5/7	Fälg 13 x 15.5 5/7
4	2	D30000215	Nilos rengas AV 32211	Nilos däck AV 32211
5	2	CE3221100	Kartiorullalaakeri 32211	Rullager 32211
6	12	A13520	Kuusioruuvi M18 x 50 8.8	Skruv M18 x 50 8.8
7	12	B61457	Kartiojousialuslevy M18 DIN 73161	Fjäderunderplatta M18 DIN 73461
8	12	A51800	Kuusiomutteri M18	Mutter M18
9	2	317210	Pyörän napa	Nav (hjulnav)
10	2	BJ6150400	Rasvanippa M6 x 1 suora	Smörjnippe M6 x 1
11	2	BA61L0004	Saksisokka 6 x 50	Sprint 6 x 50
12	2	CE3220800	Kartiorullalaakeri 32208	Rullager 32208
13	2	300191	Kruunumutteri	Kronmutter
14	2	1060607	Kapseli	Kapsel
15	2	178015	Pyörä, koottu 400/60 — 15.5-8	Hjul, kpl 400/60 — 15.5-8

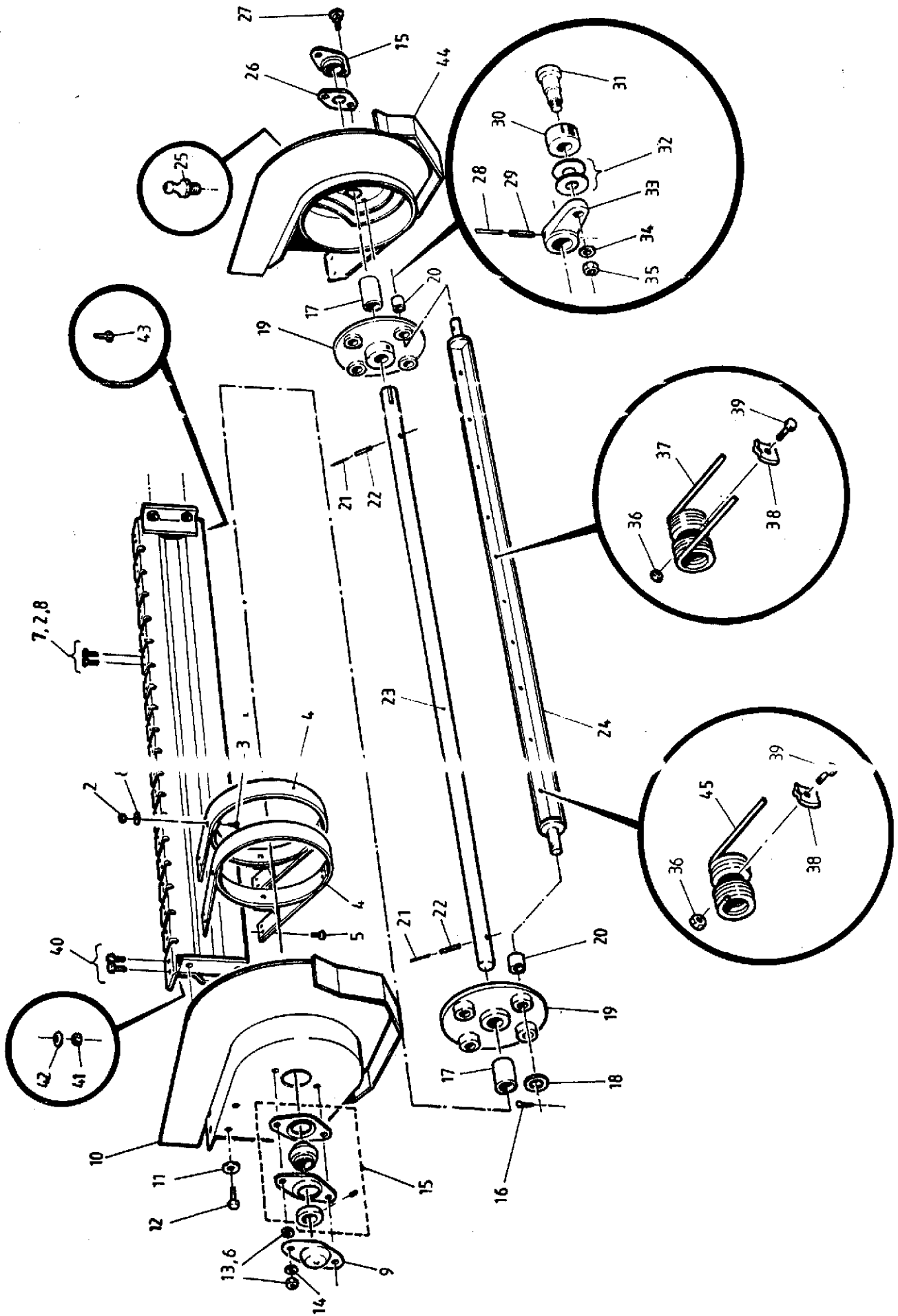


**NOUKKIJÄSEN KIINNITYS JA KÄYTTÖ**

OSA REF.NR.	KPL ST.	TIL.NO. BESTÄLLN.NR.	NIMITYS	BENÄMNING
1	1	935223	Ketjusuoja	Kedjeskydd
2	2	B580E2014	Jousialuslevy M8	Fjäderunderbricka M8
3	2	AO80L1014	Kuusioruuvi M8 x 20	Skruv M8 x 20
4	1	949692	Kiila 10 x 8 x 33	Kil 10 x 8 x 33
5	1	AOAOS1524	Kuusioruuvi M10 x 25	Skruv M10 x 25
6	1	946310	Aluslaatta Ø 11/42 x 3	Underbricka Ø 11/42 x 3
7	1	935206	Käyttöpöytä 3/4" z30	Drev 3/4" z30
8	1	D30000156	Rullaketju 3/4" 64 rullaa	Rullekedja 3/4" 64 rullor
9	1	D30000179	Supistuliitos 3/4"	Fogning 3/4"
10	1	935205	Navallinen ketjupyörä 3/4" z30	Kedjehjul 3/4" z30
11	1	946310	Aluslaatta Ø 11/42 x 3	Underbricka Ø 11/42 x 3
12	1	949692	Kiila 10 x 8 x 33	Kil 10 x 8 x 33
13	1	AOA101524	Kuusioruuvi M10 x 30	Skruv M10 x 30
14	6	AOA1A1524	Kuusioruuvi M10 x 45 8.8	Skruv M10 x 45 8.8
15	2	9411318	Laakeriholkki	Lagerholk
16	1	935224	Noukkimen kiinn. varsi, vasen	Fästarm, pick-up, v.
17	2	CERAY3500	Laakeri RAY 35	Lager RAY 35
18	6	AGA113014	Kuusiomutteri M10 IL	Mutter M10 IL
19	1	D30000177	Suoraliitos 3/4"	Fog 3/4"
20	1	935222	Noukkimen kiinn.varsi, oikea	Fästarm, pick-up, h.

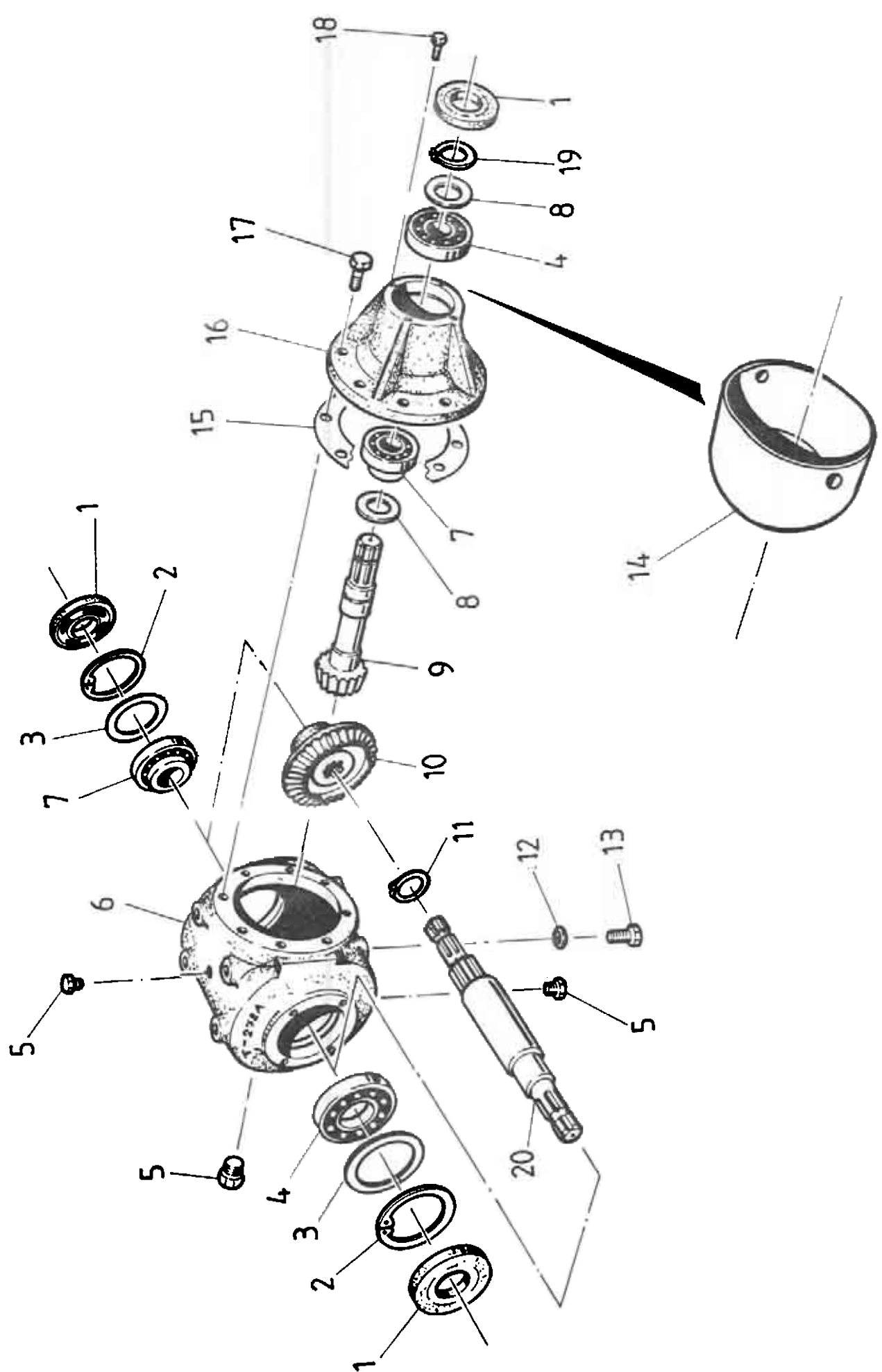


OSA REF.NR.	KPL ST.	TIL.NO. BESTÄLLN.NR.	NOUKIN PP130 NIMITYS	PICK-UP PP130 BENÄMNING
1	1	58074	Kiinnityspalkki	Fästbalk
2	87	AG6111014	Kuusiomutteri M6	Mutter M6
3	17	AO60C1024	Kuusioruuvi M6 x 12 8.8	Skruv M6 x 12 8.8
4	17	58044	Rengaspelti, nitattu	Plåt
5	34	A060G1024	Kuusioruuvi M6 x 16 8.8	Skruv M6 x 16 8.8
6	2	AOA151014	Kuusioruuvi M10 x 35 8.8	Skruv M10 x 35 8.8
7	34	AO60L1524	Kuusioruuvi M6 x 20 8.8	Skruv M6 x 20 8.8
8	87	B560B1614	Jousialustevy M6	Fjäderunderbricka M6
9	1	D30145	Suojakuppi	Skyddkop
10	1	58057	Päätykappale, oikea	Ändstycke, h.
11	6	B5AOV1524	Aluslevy M10 Ø 10/30 x 2.5	Underbricka M10 Ø 10/30 x 2.5
12	6	AOA151014	Kuusioruuvi M10 x 35	Skruv M10 x 35
13	6	AGA111014	Kuusiomutteri M10	Mutter M10
14	2	B5AOMB024	Aluslevy Ø 11/21 x 2	Underbricka Ø 11/21 x 2
15	2	CERAT3000	Laakeri RAT-30	Lager RAT-30
16	4	BA61L0004	Saksisokka Ø 6 x 50	Sprint Ø 6 x 50
17	2	58072	Suojaputki	Skyddrör
18	4	58073	Aluslevy Ø 30.2/45 x 2	Underplatta Ø 30.2/45 x 2
19	2	58058	Päätykehä	Ändkrets
20	8	58069	Liukulaakeri	Slidlager
21	2	B861L0001	Jousisokka 6 x 50	Fjädersprint 6 x 50
22	2	B8A1L0001	Jousisokka 10 x 50	Fjädersprint 10 x 50
23	1	58081	Keskiakseli	Mellanaksel
24	4	58077	Jousipalkki	Fjäderbalk
25	1	BJ6510000	Rasvanippa M8	Smörjnippe M8
26	1	58059	Sovitelevy	Anpassningsplatta
27	2	AOADS3014	Lukkoruuvi M10 x 25	Skruv M10 x 25
28	4	B851F0001	Jousisokka 5 x 45	Fjädersprint 5 x 45
29	4	B881F0001	Jousisokka 8 x 45	Fjädersprint 8 x 45
30	4	58071	Rulla	Rulle
31	4	58070	Rullanruuvi	Rullskruv
32	8	B5EOT2024	Aluslevy Ø 15/26 x 2 (M14)	Underbricka Ø 15/26 x 2 (M14)





OSA REF.NR.	KPL ST.	TIL.NO. BESTÄLLN.NR.	NOUKIN NIMITYS	PICK-UP BENÄMNING
33	4	58061	Kiertokanki	Gångjärn
34	4	B60960	Tähtialuslevy M14 AZ	Underbricka M14 AZ
35	4	AGE111014	Kuusiomutteri M14	Mutter M14
36	36	AG113014	Kuusiomutteri M8 IL	Mutter M8 IL
37	32	D14151	Noukkimen piikki	Spik (pick-up)
38	36	58032	Kiinnityslevy piikille	Fästplatta (spik)
39	36	AO8101514	Kuusioruuvi M8 x 30 8.8	Skruv M8 x 30 8.8
40	4	AO80S1514	Kuusioruuvi M8 x 25 8.8	Skruv M8 x 25 8.8
41	8	AG8113014	Kuusiomutteri M8 IL	Mutter M8 IL
42	8	AO80G1514	Aluslevy M8	Underbricka M8
43	4	AO80G1514	Kuusioruuvi M8 x 16	Skruv M8 x 16
44	4	58050	Päätykappale, vasen	Ändstycke, v.
45	4	58078	Reunapiikki	Randspik



OSA REF.NR.	KPL ST.	TIL.NO. BESTÄLLN.NR.	KULMAVAIHDE T-278.008.00 NIMITYS	VINKELVÄXEL T-278.008.00 BENÄMNING
1	3	8.7.3.00027	Stefa Ø 40/80 x 10	Stefa Ø 40/80 x 10
2	2	8.5.2.00030	Lukkorengas 80 UNIT 7437	Låsring 80 UNIT 7437
3	2	0.110.7500.00	Välilevy Ø 79.7	Mellanplatta Ø 79.7
4	2	8.0.1.00871	Laakeri 6208	Lager 6208
5	3	8.6.5.00006	Tulppa 3/8" GAS	Propp 3/8" GAS
6	1	0.278.0300.00	Laatikko	Låda
7	2	8.0.9.00024	Laakeri 30208	Låda 30208
8	2	0.244.7500.00	Välilevy Ø 51.5	Mellanplatta Ø 51.5
9	1	0.278.5001.00	Hammaspyöräkseli Z14 M5.64	Kuggjulaxel Z14 M5.64
10	1	0.130.5001.00	Hammaspyörä z = 27 M5.64	Kuggjul z = 27 M5.64
11	1	8.5.1.00260	Lukkorengas 46 UNIT 7435	Låsring 46 UNIT 7435
12	4	B5GOU3514	Jousialuslevy M16	Fjäderunderbricka M16
13	4	AOGOS1524	Kuusioruuvi M16 x 25	Skruv M16 x 25
14	1	D55388002	Akselisuoja (3-30080)	Axelskyda (3-30080)
15	1	0.248.7200.00	Tiivistelevy	Tätningssplatta
16	1	0.278.1300.00	Laakerilaippa	Lagerläns
17	8	8.1.1.00061	Kuusioruuvi M10 x 25 8.8	Skruv M10 x 25 8.8
18	4	A080G1514	Kuusioruuvi M8 x 16	Skruv M8 x 16
19	1	8.5.1.00025	Lukkorengas 40 UNIT 7435	Låsring 40 UNIT 7435
20	1	0.278.3002.00	Akseli 13/8" Z6	Axel 13/8" Z6
	1	D52071	Kulmavaihde, koottu 278.008 1 = 1.92	Vinkelväxel, kpl 278.008 1 = 1.92