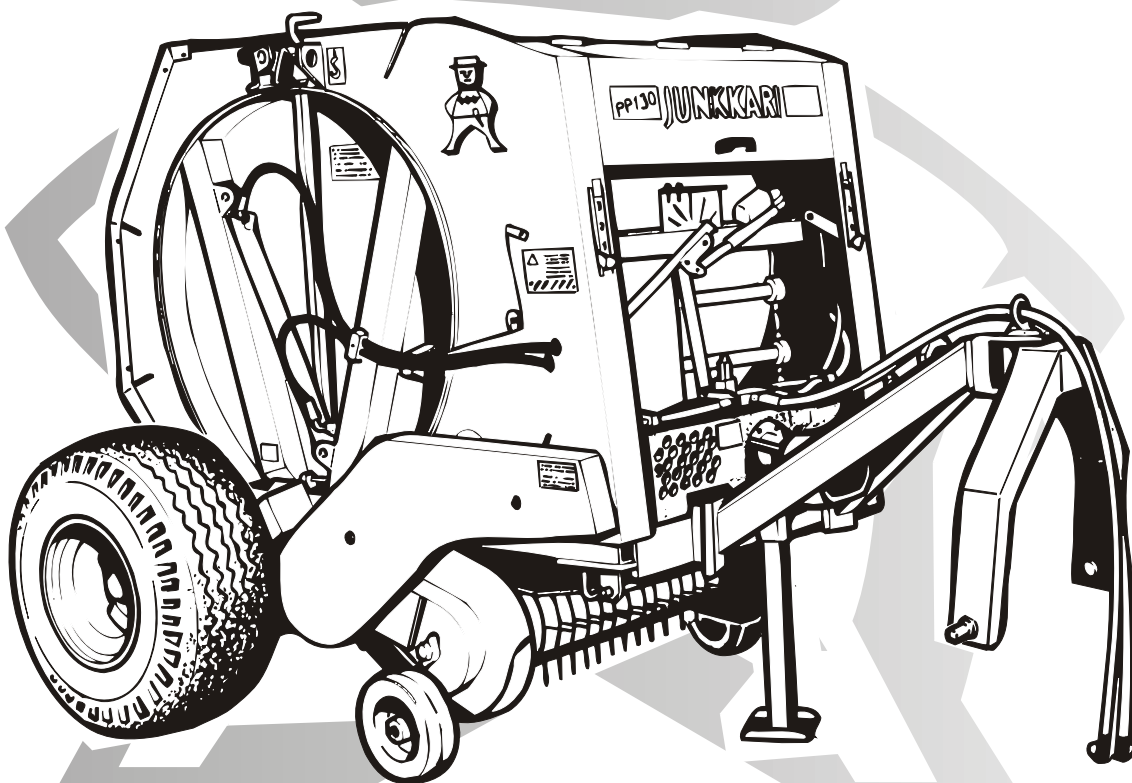


JUNKKARI PYÖRÖPAALAIN

PP 130



KÄYTTÖOHJE VARAOSALUETTELO



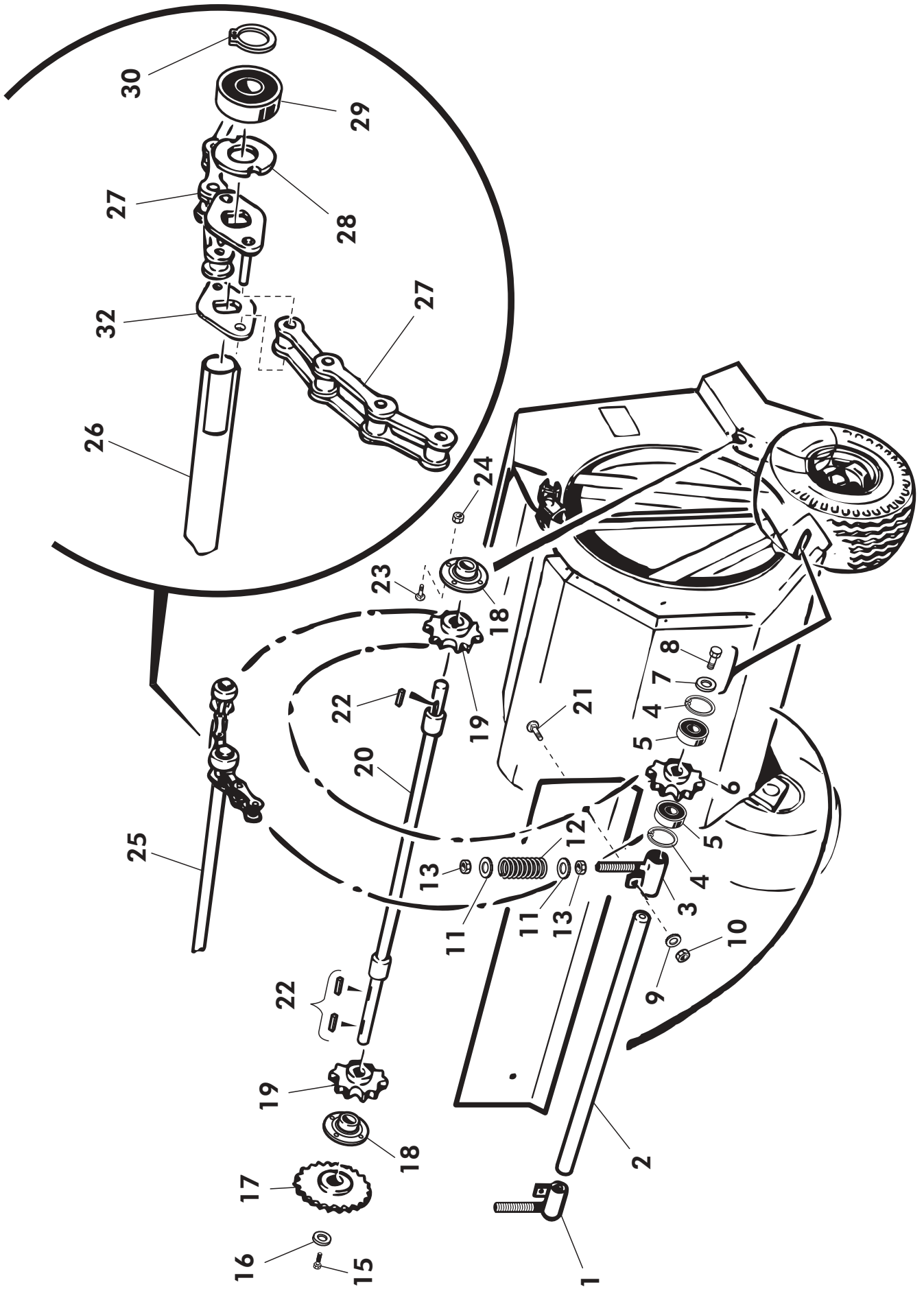
JUNKKARI OY

62375 YLIHÄRMÄ FINLAND

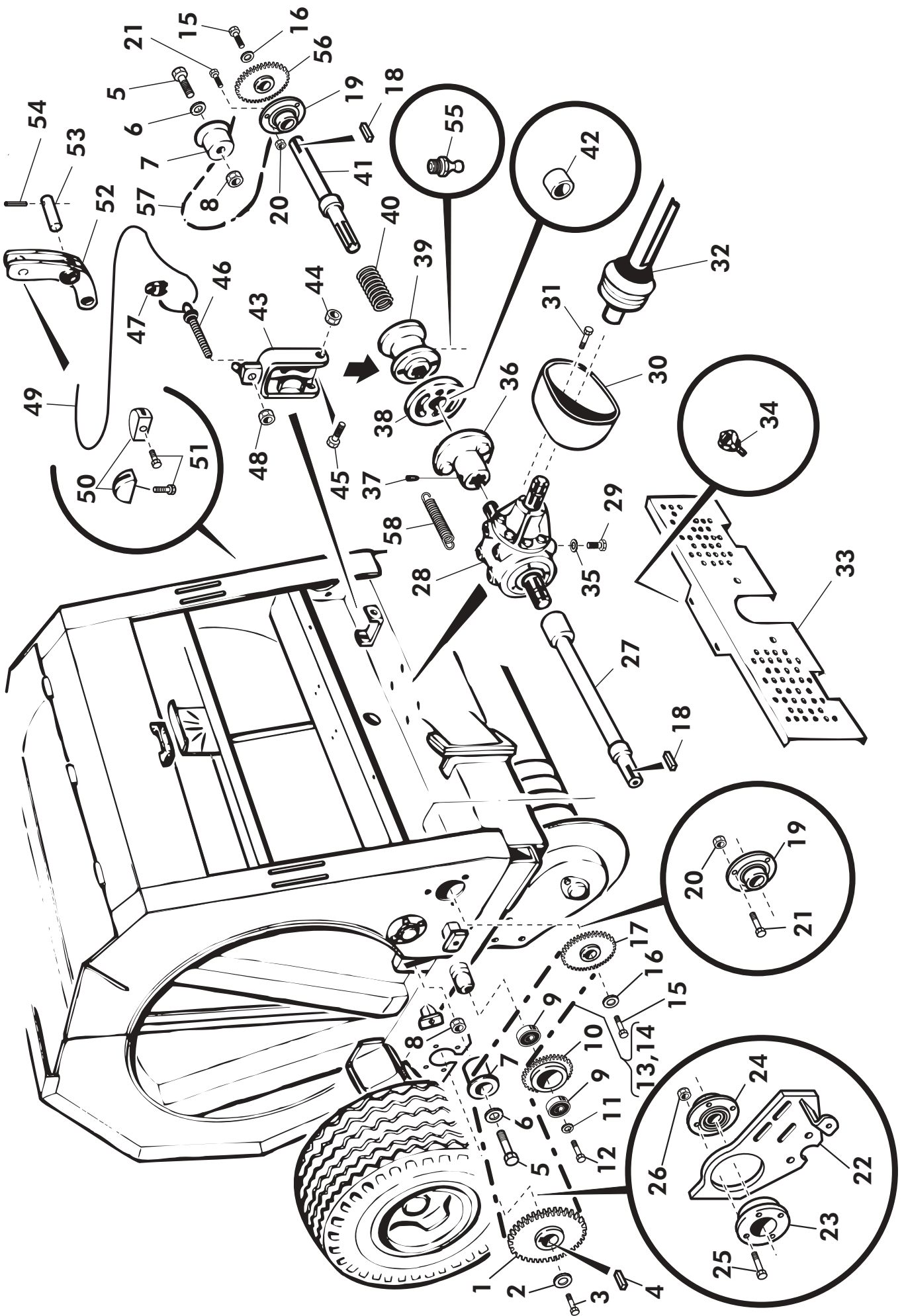
TEL. +358-(0)6-4835111

FAX +358-(0)6-4846401

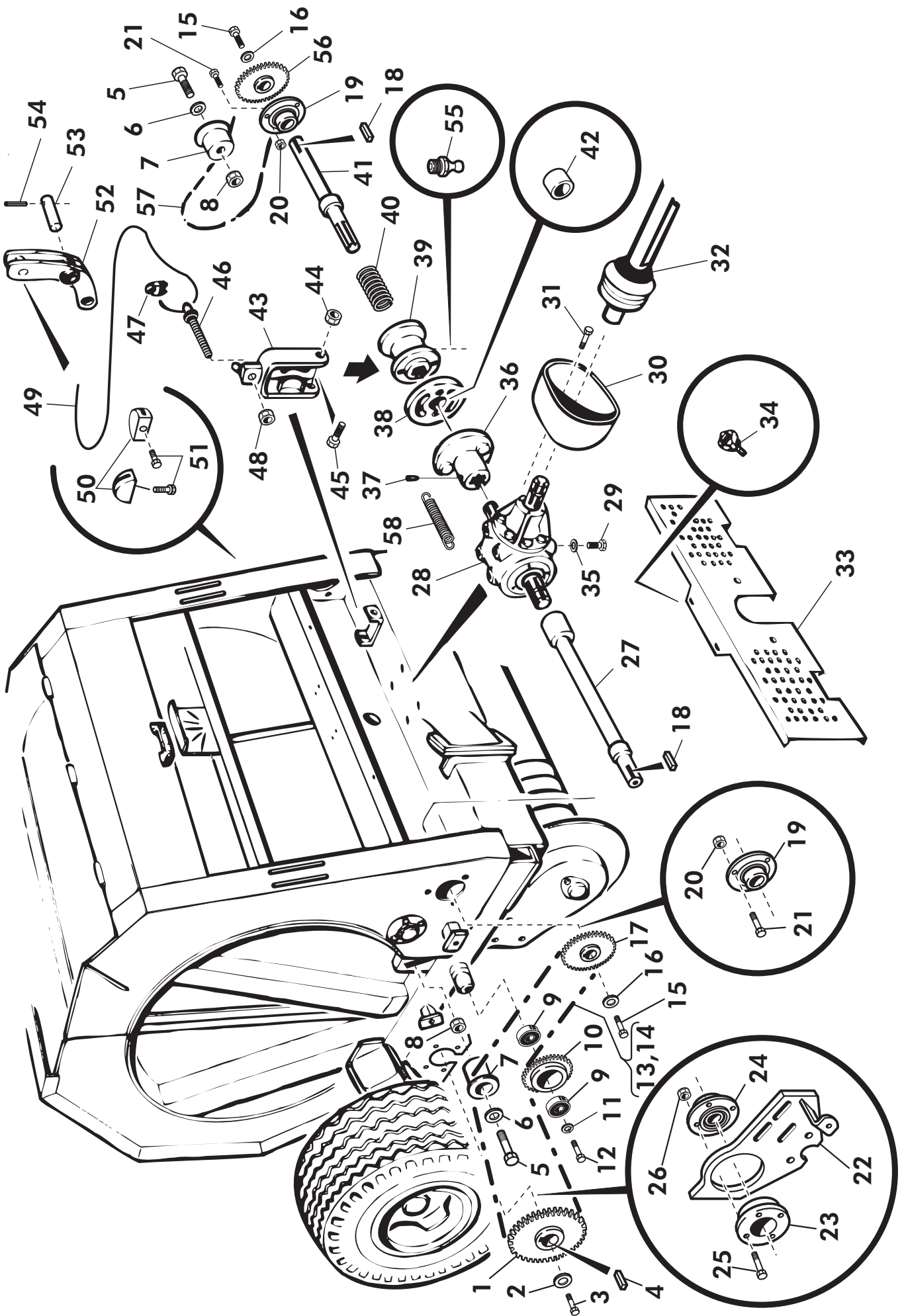
SUOMI 2000



VIITE REF	KPL ST	VARAOSA NO DEL NR.:	KOODI KODE	KOLAKETJU NIMIKE	SKOVELKEDJIA BENÄMNING
1	1	911330		Kirstin, vasen	Spännare, v.
2	1	911351		Kääntöakseli	Vändaxel
3	1	911331		Kirstin, oikea	Spännare, h.
4	4	BH151SQS1	J 55 X 2 DIN 472	Seeger	Seeger
5	4	CE60062RS	6006 2RS	uulalaakeri	Lager
6	2	935272		Lovitaittopyörä	Bryfskiva
7	2	731238	Ø 10.5/52X3	Aluslaatta	Underplatta
8	2	AOAOS1524	M 10 X 25 8.8	Kuusioruuvi	Skruv
9	2	B58OH1624	M8	Aluslevy	Underbricka
10	2	AG8113014	M8 IL	Kuusiomutteri	Mutter
11	4	9411308	8 X 50/18	Aluslevy	Underbricka
12	2	D14113	Ø 17/28 X 200	Kirstysjousi	Spännfjäder
13	4	AGG111014	M16	Kuusiomutteri	Mutter
14	1	935217		Helmapeltti	Plåt
15	1	AOCOSUO14	M10 X 25	Kuusioruuvi	Skruv
16	1	731238	Ø 10.5/52 X 3	Aluslevy	Underbricka
17	1	935209	1" z =30	Keijupyörä	Kedjedrev
18	2	CERAY4500	RAY 45	Laakeri	Lager
19	2	935271		Loviketjupyörä	Kedjehjul
20	1	935260		Vetoakseli	Dragaxel
21	2	AO80L3014	M8 X 20	Lukkoruuvi	Låskruv
22	3	32234	9 X 14-46	Kiila	Kil
23	8	AOC1F1014	M12 X 45 8.8	Kuusioruuvi	Skruv
24	8	AGC113014	M12 IL	Kuusiomutteri	Mutter
25	1	332003		Kolaketju täydellinen	Skovelkedja
26	37	32004		Kola	Skovel
27	72	32177		Väliketju	Mellankedja
28	74	32014		Väliiprikka	Mellanbricka
29	74	CE3053572	LR 35/72 2URS	Juoksurulla	Rulle
30	74	BH1511L14	A35X1.5DIN471	Seeger	Seeger
31	74	32176		Väliilenkki niitattu	Mellanlänk
32	74	32175		Väliilenkki	Mellanlänk



VIITE REF	KPL ST	VARAOSA NO DEL NR.:	KOODI KODE	VOIMANSIIRTO NIMIKE	KRAFTTRANSMISSION BENÄMNING
1	1	32064	1" z = 37	Ketjupyöriä	Kedjekuggghjul
2	1	731238	Ø 10.5/52 x 3	Aluslevy	Underplatta
3	1	AOAO51524	M10 x 25 8.8	Kuusioruuvi	Skruv
4	1	949692	10 x 8 x 33	Kiila	Kil
5	2	AOL2L1014	M20 x 80	Kuusioruuvi	Skruv
6	4	B5L173024	M 20	Aluslevy	Underplatta
7	2	9411315		Ketjunkiristin	Kedjespännare
8	2	AGL111014	M 20	Kuusiomutteri	Mutter
9	2	CE6006	6006 rs1	Kuulalaakeri	Lager
10	1	935201		Taittopyöriä	Brytskiva
11	1	731238	Ø 10.5/52 x 3	Aluslaatta	Underplatta
12	1	AOAOS1524	M 10 x 25 8.8	Kuusioruuvi	Skruv
13	1	D30000157	1" 106 rullaa	Rullaketju	Rulkedja
14	1	D30000158	1"/11/548	Liitoslenkki, suora	Foglänk, direkt
15	2	AOAOS1524	M10 x 25 8.8	Kuusioruuvi	Skruv
16	2	731238	Ø 10.5/52 x 3	Aluslevy	Underplatta
17	1	935202	1" z = 14	Levyketjupyöriä	Kedjehjul
18	2	949692	8 x 10 -33	Kiila	Kil
19	2	CERAY3500	RAY 35	Laakeri	Lager
20	6	AGA113014	M 10 IL	Kuusiomutteri	Mutter
21	6	AOA1A1524	M 10 x 40 8.8	Kuusioruuvi	Skruv
22	1	32339		Noukkimen kiinnitysvarsi,oik.	Fästarm, höger (pick-up)
23	2	32335		Laakeriholkki	Lagerholk
24	2	CEUCFC	UCFC 209 NSK	Laippalaakeri	Lager
25	8		M 12x70	Kuusioruuvi	Skruv
26	8		M 12 IL	Kuusiomutteri	Mutter
27	1	935255		Vetoakseli, oikea	Dragaxel, h.
28	1	D52071	278.008 1:1,92	Kulmavaihde Comer	Vinkelväxel Comer
29	4	AOGOS1524	M16 x 25	Kuusioruuvi	Skruv
30	1	D55388002	(3-52063)	Akselisuojaja	Axelskydd
31	4	AO80G1514	M8 x 16	Kuusioruuvi	Skruv
32	1	D52403	EG-T40 1010 F112 N22 670 NM	Nivelakseli, Waltercheir	Länkaksel,Waltercheir



KRAFTTRANSMISSION
BENÄMNING

VOIMANSIIRTO
NIMI

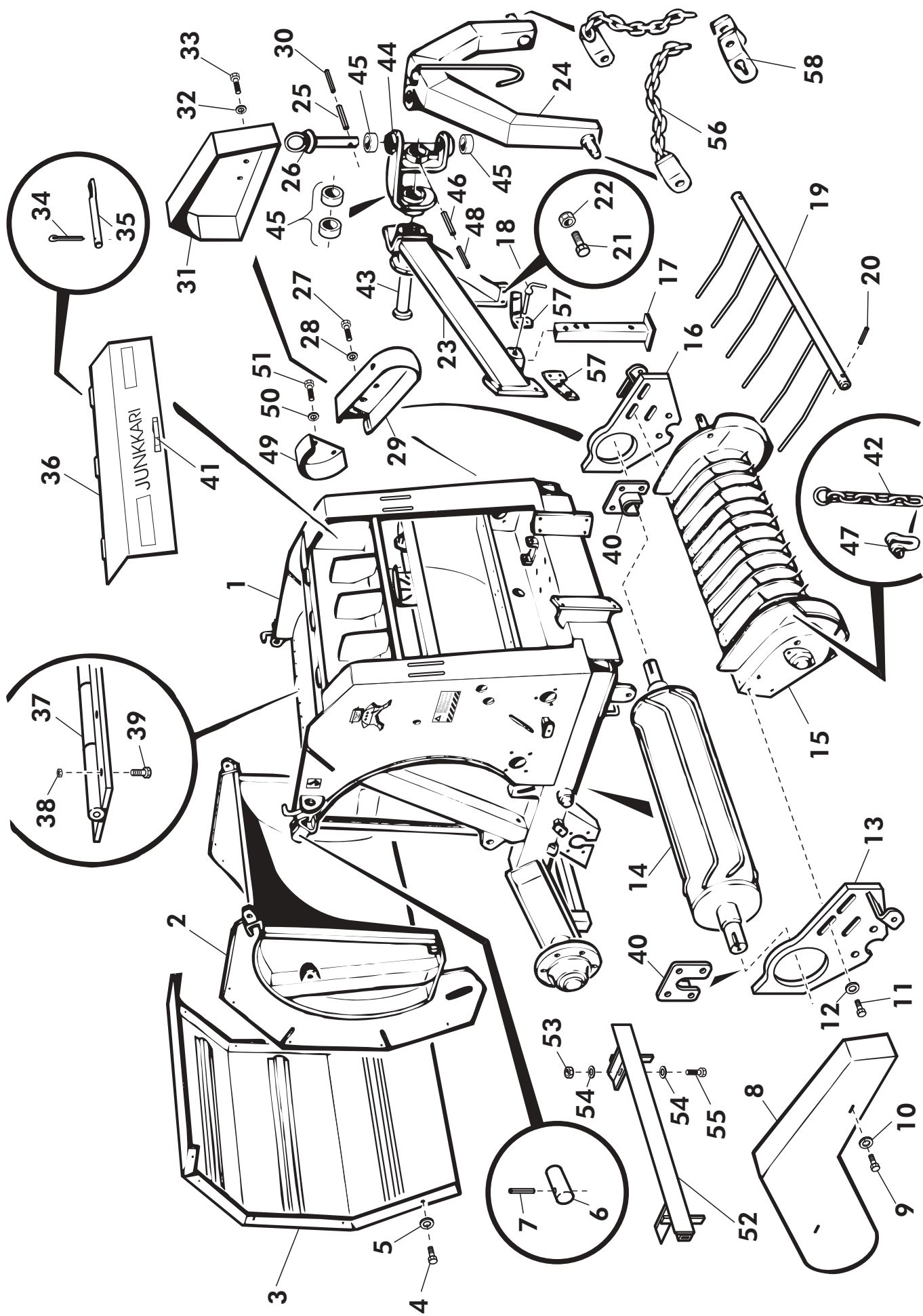
KOODI
KODE

VARAOSA NO
DEL NR.:

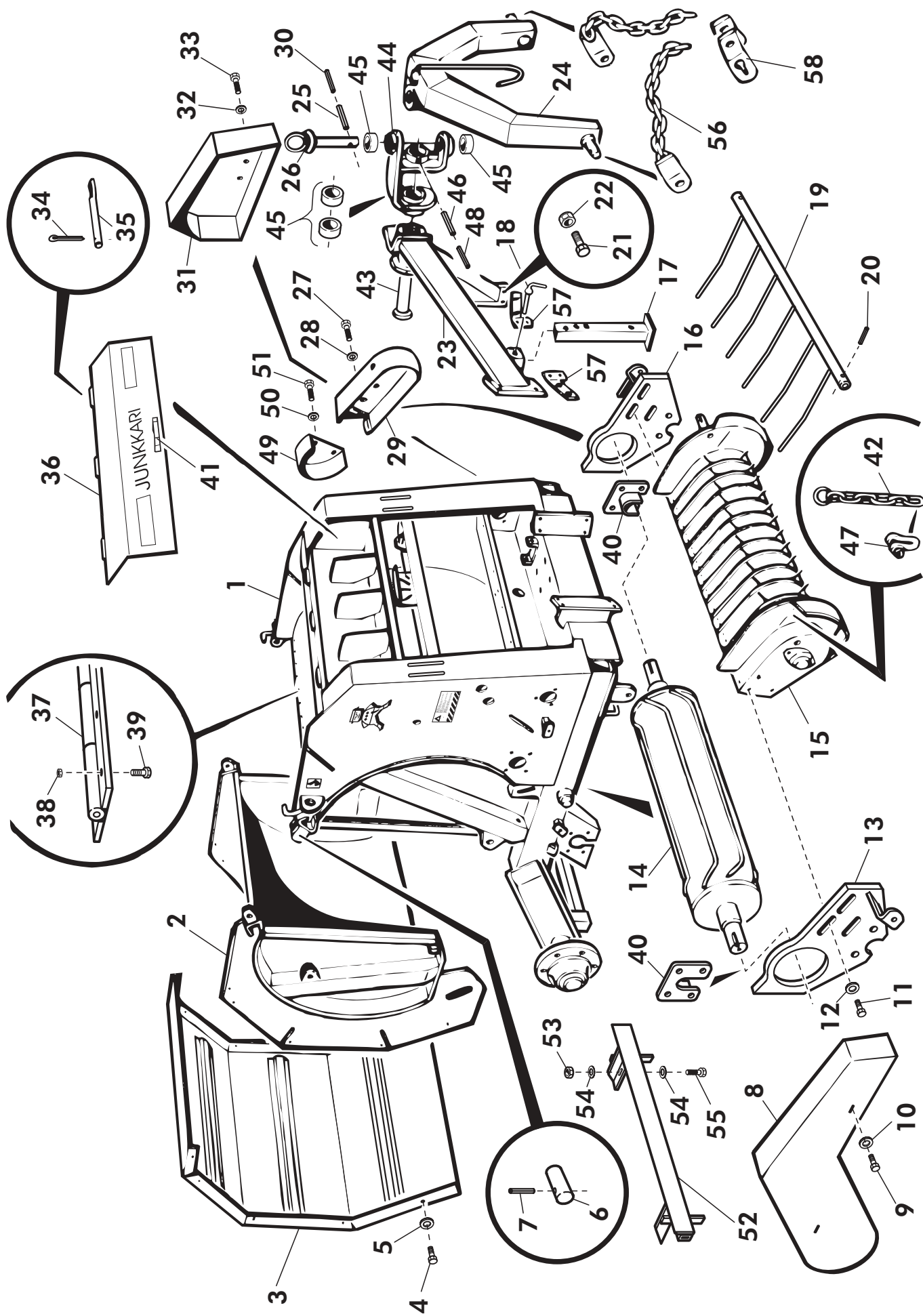
KPL
ST

VIITE
REF

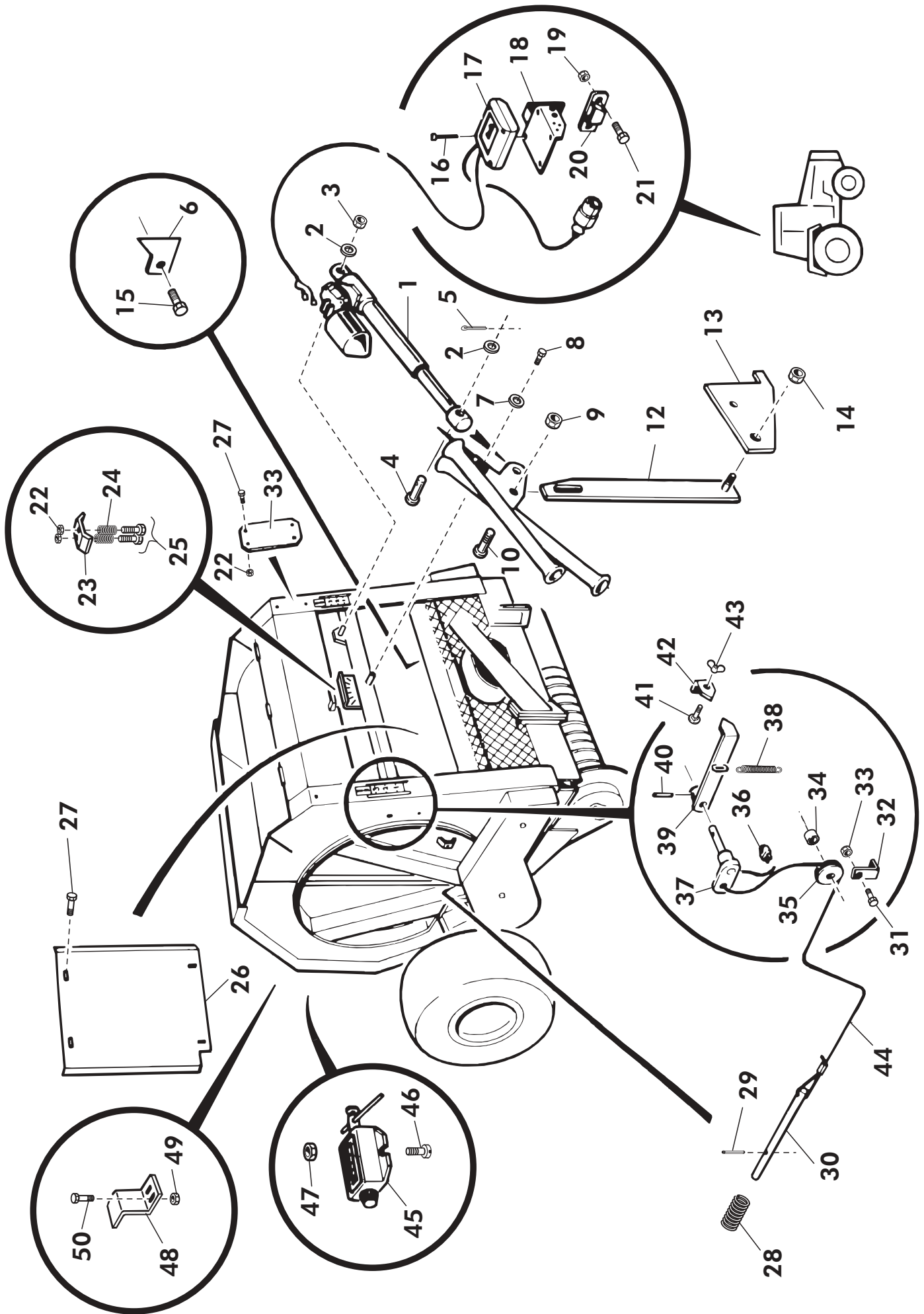
33	32193		Etusuoja	Skydd, främre
34	AO4095	M8 x 15	Sormiruvi	Skruv
35	B5GOU3514	M16	Jousialuslevy	Fjäderunderbricka
36	935213		Kytkinlaippa	Kopplingfläns
37	AOAOA5824	M10 x 12 12.9	Kuusiokolopidätinruuvi	Stoppskruv
38	911353		Välilaiippa	Mellanfläns
39	935263		Liukurulla	Slidrulle
40	D14115	6.5 x 38 x 110	Puristusjousi	Spännfjäder
41	9411336		Vetoakseli, vasen	Dragaxel, v.
42	CVO253535	Ø 25/35 x 35	Laakeriholkki	Lagerholk
43	9411346		Irroitushaarukka	Gaffel
44	AGA113014	M10 IL	Kuusiomutteri	Mutter
45	AOA101524	M10 x 30	Kuusioruuvi	Skruv
46	29455		Kiristysruuvi	Spännskruv
47	D30000190	3/16" 5 mm	Vaijerilukko	Vajerlås
48	AGA111014	M10	Kuusiomutteri	Mutter
49	320880	Ø 4-1500 mm	Vetovaijeri	Dragvajer
50	9411313		Vaijerinohjain	Vajerstyrning
51	AOCOL1514	M 12 x 20	Kuusioruuvi	Skruv
52	935269		Vipu	Spak
53	32080		Vivun tappi	Spaktapp
54	B861L0001	6 x 50	Jousisokka	Fjädersprint
55	BJ6150400	M6 Suora	Rasvanippa	Smörjnippel
56	935208	1" z = 14	Ketjupyörä	Kedjekugghjul
57	D30000157	1" 54 rullaa	Kolamaton käyttöketju	Kedja för kammare
58	D56933595		Vetojousi	Dragfjäder



VIITE REF	KPL ST	VARAOSA NO. DEL NR	KOODI CODE	RUNKO JA SUOJAT NIMIKE	RAM OCH SKYDD BENÄMNING
1	1	32081		Eturunko	Ram, främre
2	1	32082		Takarunko	Ram, bakre
3	1	32159		Takasuoja	Skydd, bakre
4	8	AO80G1514	M8 X 16	Kuusioruuvi	Skruv
5	8	B580H16254	M8	Aluslevy	Underbricka
6	2	9411343		Niveltappi	Läntapp
7	2	B861L0001	6 X 50	Jousisokka	Fjädersprint
8	1	935228		Keijjnsuoja	Kedjeskydd
9	2	AOAOL1514	M10 X20	Kuusioruuvi	Skruv
10	2	B5AOH2214	M10	Jousialuslevy	Fjäderunderbricka
11	6	AOA101524	M10 X 30 8.8	Kuusioruuvi	Skruv
12	6	B5AOV1524	M10	Aluslevy	Underplatta
13	1	32339		Noukkimen kiinnitysarsi, oikea	Fästarm (pick-up), h.
14	1	32341		Pohjarulla	Bottenrulle
15	1	320840		Noukin, koottu	Pick-up, kpl
16	1	32338		Noukkimen kiinnitysarsi, vasen	Fästarm (pick-up), v.
17	1	32165		Seisontajalka	Fot
18	1	945196		Lukitustappi	Låstapp
19	1	32278		Painokampa	Tryckkam
20	2	B881L0004	Ø 8 X 50	Jousisokka	Fjädersprint
21	8	AOG1L1514	M16 X 50	Kuusioruuvi	Skruv
22	8	AGG113014	M16 IL	Kuusiomutteri	Mutter
23	1	32038		Vetokolmio	Dragtriangel
24	1	912120		Vetokaari	Dragbåge
25	1	B8C2A0001	Ø 12 X 70	Jousisokka	Fjädersprint
26	1	32050		Niveltappi	Läntapp
27	2	AO80L1514	M8 X 20 8.8	Kuusioruuvi	Skruv
28	2	B580OV1544	M8	Aluslevy	Underbricka
29	1	32277		Keijjnsuojan puolikas iso	Kedjeskydd
30	1	B88250001	Ø 8 X 70	Jousisokka	Fjädersprint
31	1	935225		Keijjnsuoja	Kedjeskydd
32	2	B5AOH2214	M 10	Jousialuslevy	Fjäder underbricka



VIITE REF	KPL ST	VARAOSA NO. DEL NR	KOODI KODE	RUNKO JA SUOJAT NIMIKE	RAM OCH SKYDD BENÄMNING
33	2	AOAOL1514	M10 X 20	Kuusioruuvi	Skruv
34	3	BA20L0004	Ø 2 x 20	Saksisokka	Saxsprint
35	3	733899		Saranatappi	Gängjärntapp
36	1	32155		Narulaatikon kansi	Lock och snörelüda
37	2	32347		Kammionsarana	Gängjärn
38	16	AG8113014	M8 IL	Kuusiomutteri	Mutter
39	16	AO80L3014	M8 x 20	Lukkoruuvi	Skruv
40	2	32342		Laakerinsuoja	Skydd
41	1	D30100		Kannen kahva	Handtag av lüs
42	2	32183		Kannatinketju	Stödkedja
43	1	32204		Vaakatappi	Tapp
44	1	32198		Nivlerunko	Länkräm
45	4	CV556060	55/60 x 60	Drymet	Drymet
46	1	B8C30000	12 x 90	Jousisokka	Fjädersprint
47	2	BC3000002		Sakkeli	Schackel
48	1	B88300001	8 x 90	Jousisokka	Fjädersprint
49	1	32276		Ketjunsuojan puolikas pieni	Kedjeskydd
50	4	B60500	M6	Aluslaatta	Underbricka
51	4	A060G1024	M6*16	Kuusioruuvi	Skruv
52	1	58260		Pohjarullan raapia	Skrapa
53	4		M8 IL	Kuusiomutteri	Sexkantimutter
54	8		M8	Aluslevy	Bricka
55	4		M8x30	Kuusioruuvi	Sexkantskruv
56	2	57427		Rajoitinketju	Stoppare
57	2	32246		Kannatin pic up-suuttimelle	Stöd
58	2	57428		Sätökoryake	Justeringöra
59	2	E74337		Kannen kumisalpa " Rosenlew "	Gummiregel för lock



SPÄNNMÄTARE
BINDAPPARAT OCH
BENÄMNING

KIRISTYSMITTARI
SITOJA JA
NIMIKE

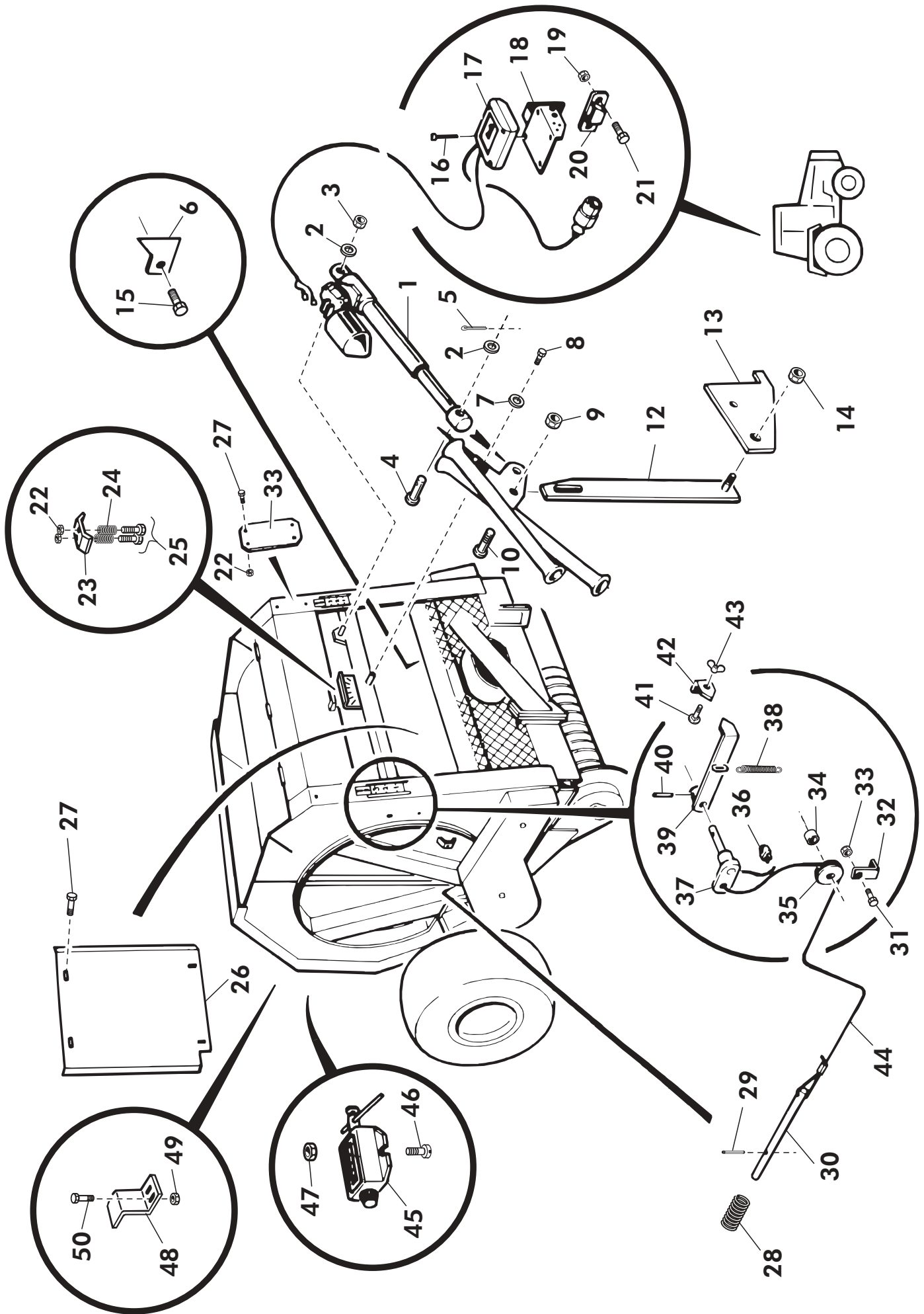
KOODI
KODE

VARAOSA NO
DEL NR.:

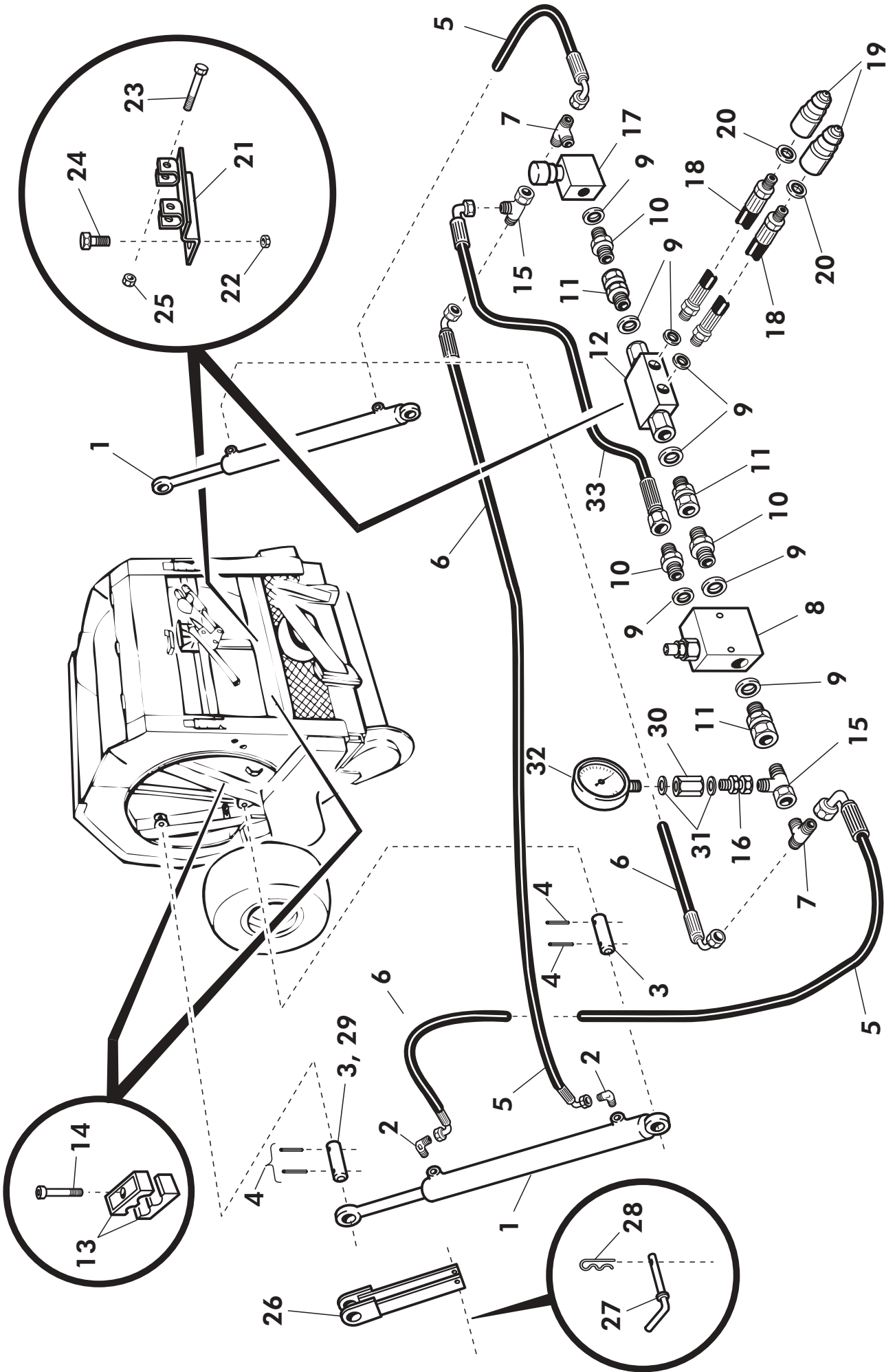
KPL
ST

VIITE
REF

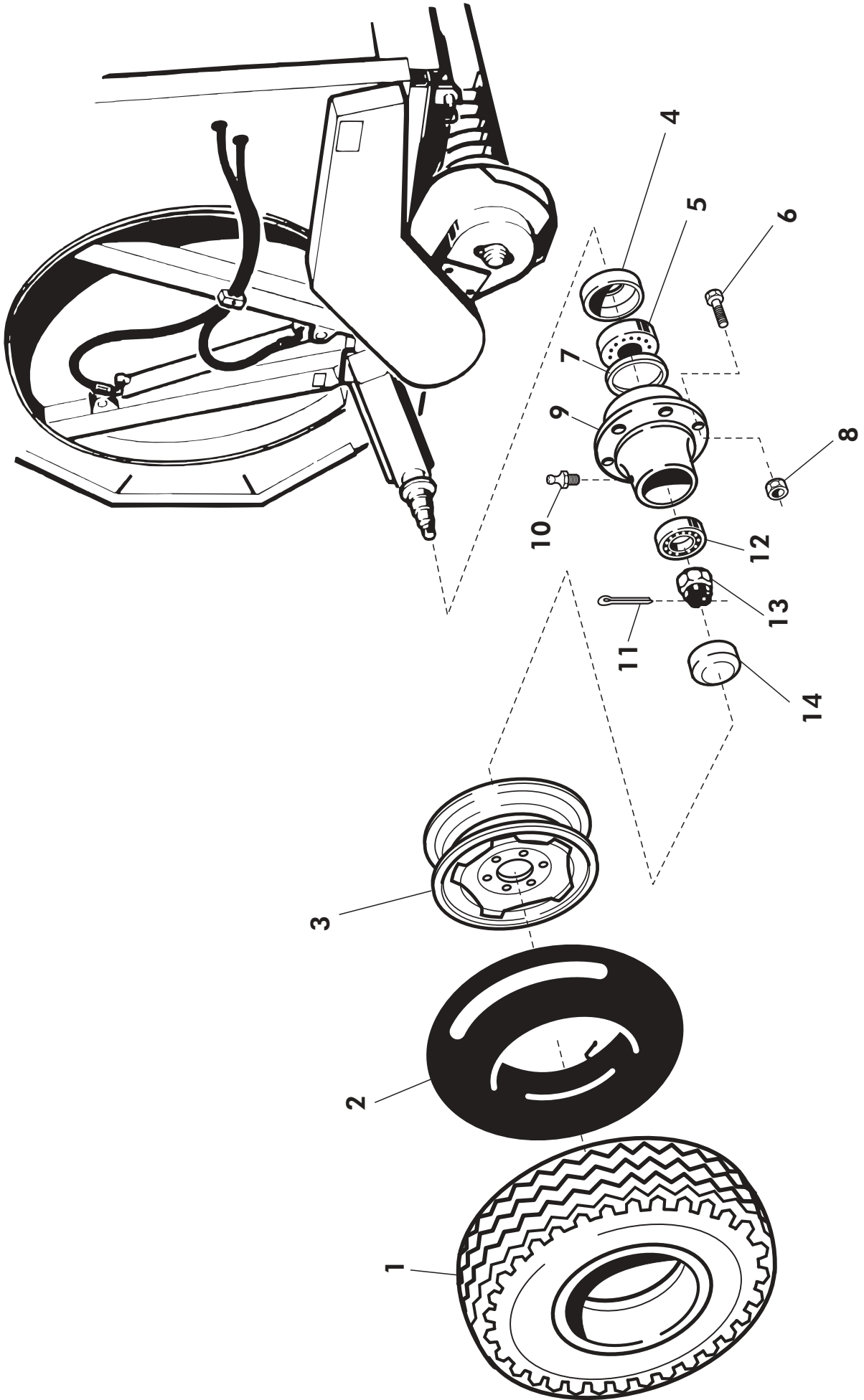
VIITE REF	KPL ST	VARAOSA NO DEL NR.:	KOODI KODE	SITOJA JA NIMIKE	SPÄNNMÄTARE BINDAPPARAT OCH BENÄMNING
1	1	D40505	30.2 - 150	Karamoottori Linak	Spindelmotor
2	2	B5COR2024	M12	Aluslevy	Underplatta
3	1	AGC113014	M12 IL	Kuusiomutteri	Mutter
4	1	32057		Kiinnitystappi	Fästtapp
5	1	B830S0001	3 x 25	Jousisokka	Fjädersprint
6	1	32062		Narunkatkaisuterä	Snörebrytningskniv
7	1	1583200000		Aluslaatta	Underplatta
8	1	A060G1024	M6 x 15 8.8	Kuusioruuvi	Skruv
9	1		3 x 20	Saksisokka	Saxsprint
10	1	32233		Tappi	Tapp
11	1	935278		Narunohjainputki	Garnstyrningsrör
12	1	32052		Käyttölatta	Platta
13	1	32073		Suojaläppä	Skyddfläpp
14	1	AGC113014	M12 IL	Kuusiomutteri	Mutter
15	1	AO80G1514	M8 x 16	Kuusioruuvi	Skruv
17	1	32090		Sähköohjaus	Elstyrning
18	1	58014		Laatikonpeti	Läddplåt
19	2	AGA111014	M10	Kuusiomutteri	Mutter
20	1	51159		Kiinnityshahlo	Fästskåra
21	2	AOA101524	M10 x 30	Kuusioruuvi	Skruv
22	6	AG8113014	M8 IL	Kuusiomutteri	Mutter
23	1	32248		Narunpainen (narujarru)	Snöretryck (snörebroms)
24	2	D56947118		Puristusjousi	Tryckfjäder
25	2	AO8251312	M8 x 65	Kuusioruuvi	Skruv
26	1	32091		Etusuoja	Skydd främre
27	8	AO80L1514	M8 x 20	Kuusioruuvi	Skruv
28	2	D14114	3 x 17.5 x 95	Puristusjousi	Fjäder
29	2	B850S0001	5 x 25	Jousisokka	Fjädersprint
30	2	32131		Tunnustelutappi	Tapp
31	4	AO8151514	M8 x 35	Kuusioruuvi	Skruv
32	4	32122		Kieli	Tung



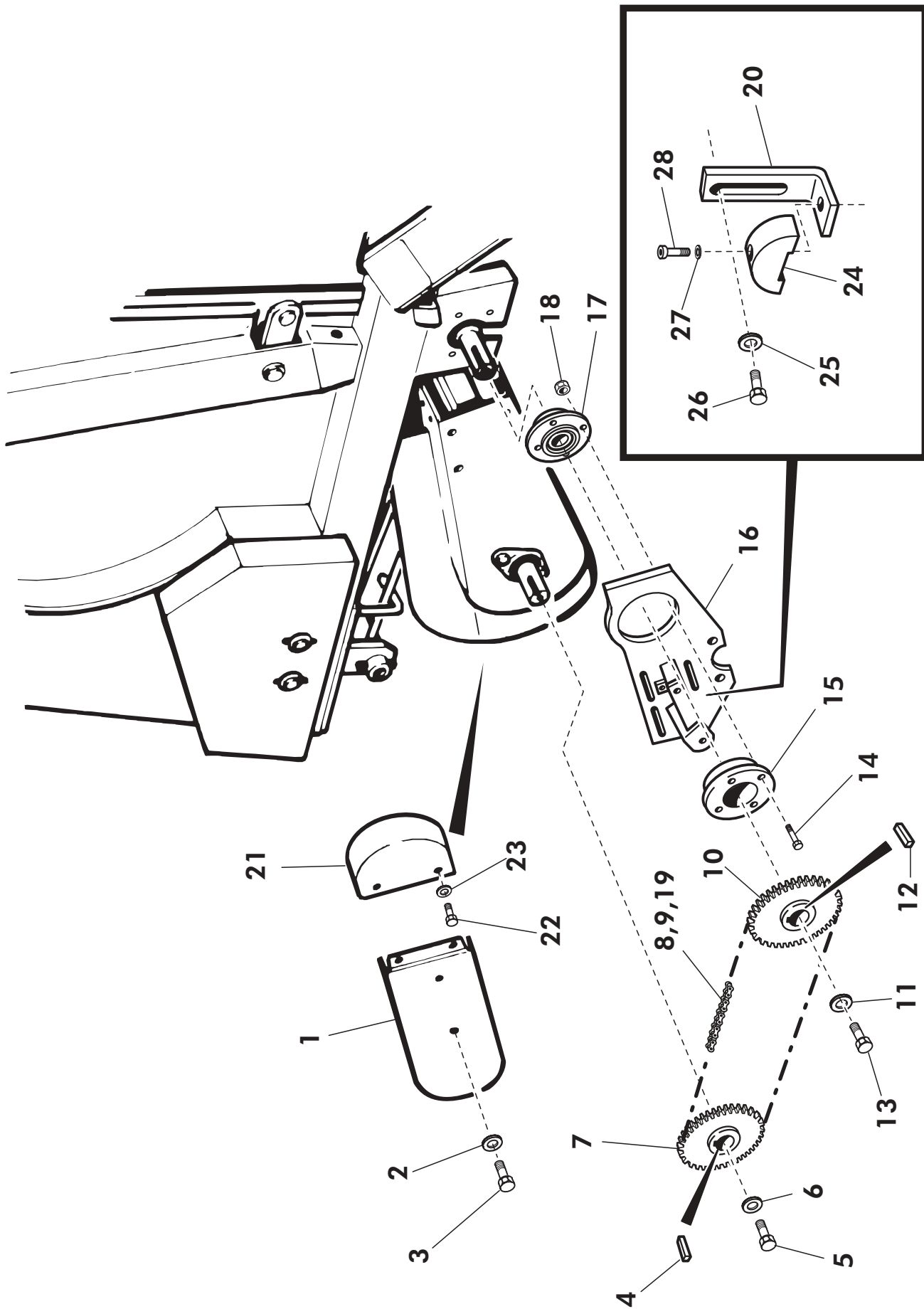
VIITE REF	KPL ST	VARAOSA NO DEL NR.:	KOODI KODE	SITOJA JA KIRISTYSMITTARI NIMIKE	BINDAPPARAT OCH SPÄNNMUTTER BENÄMNING
33	1	32258		Siirtolevy	Flyttningsplatta
34	4	32121		Pusla	Bussning
35	4	32120		Rulla	Rulle
36	2	D40106	3 mm	Vaijerilukko	Vajerlås
37	1	32139 "V"		Vipuvarsi, vasen	Spakarm, v.
37	1	32139 "O"		Vipuvarsi, oikea	Spakarm, h.
38	1	D56947105		Vetojousi	Dragfjäder
39	2	32137		Viisari	Visare
40	2	B840L0001	4 x 20	Jousisokka	Fjädersprint
41	2	AO80G3014	M8 x 16	Lukkoruuvi	Låskruv
42	2	32143		Merkkiivisari	Märkvisare
43	2	AG811J014	M8	Siipimutteri	Vingmutter
44	2	D30997		Vaijeri	Vajer
45	1	D30000628	H104	Paalilaskija	Balfällare
46	2	AO50F1524	M5 x 16	Kuusioruuvi	Skruv
47	2	AG5111014	M5	Kuusiomutteri	Mutter
48	1	32181		Painin	Tryck
49	2	AG6113014	M6 IL	Kuusiomutteri	Mutter
50	2	AO60G1024	M6 x 16	Kuusioruuvi	Skruv
	2	AO1850	M6	Kvanttiruuvi	Skruv
	2	137292		Liitoslenkki	Foglänk



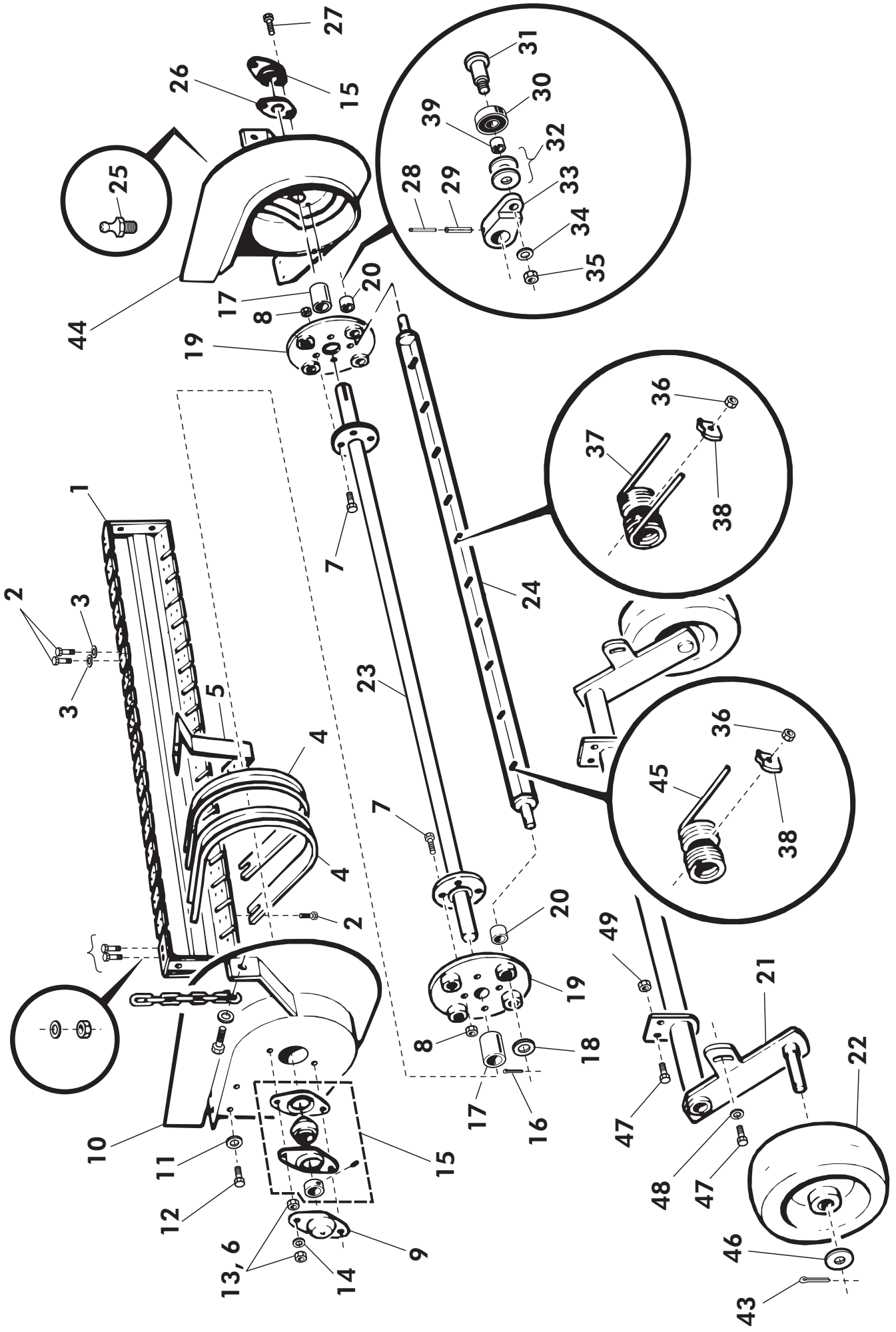
OSA REF	KPL ST	VAR. OSA	KOODI DEL NR	HYDRAULIIKKA NIMI KODE	HYDRAULIK BENÄMNING
1	2	D56031	NTS4 - 40/25×600 2B20	HYDRL. SYLINDERI	HYDR. CYLINDER
2	4	D12368	3/8" 701 - 6	KULMANIPPA	VINKELNIPPEL
3	3	32081		SYLINDERINKIINNIITYSTAPPI	CYLINDERSTAPP
4	8	B861L0001	6×50	JOUSISOKKA	FJÄFERSPRINT
5	2	D30239	3 - 32093 Malli 1	SYLINDERIN LETKU	SLANG, Model 1
6	2	D30240	3 - 32094 Malli 2	SYLINDERIN LETKU	SLANG, Model 2
7	2	D30256	3/8" 712 - 6	T - NIPPA	T - NIPPEL
8	1	D56064	VPN10/ 2FCP4038	PAINEENRAJOITUSVENTTIILI	TRYCKBEGRÄNSNINGSVENTIL
9	7	D30000211	3/8" 217 - 06	USIT	USIT - TÄTNING
10	3	D30257	3/8" 201 - 06	KAKSOISNIPPA	DUBBELNIPPEL
11	3	D12369	705 - 06 - 06	YHDYSNIPPA	DUBBEL GEM
12	1	D30258	3/8" VBD /6	KAKSOISLUKKOVENTTIILI	DUBBELLÅSVENTIL
13	4	D40004063	C 3 / 8 "	LETKUNKIINNIITIN	SLANGFÄSTE
14	4	A08151514D	M8×35	RUUVI	SKRUV
15	2	D30299	441 - 06	T - NIPPA	T - NIPPEL
16	1	D30297	705 - 04 - 06	YHDYSNIPPA	DUBBEL GEM
17	1	D30259	UC 2001	VASTUSVASTAVENTTIILI	MOTSTÅNDMOTVENTIL
18	1+1	D30242	3 - 32167 Malli 2	PÄÄLETKU	HUVUUDSLANG, Model 2
19	2	142608	1/2" Uros	PIKALIITIN	SNABBKOPPLING, Hane
20	2	D30000212	1/2 "	USIT	USIT - TÄTNING
21	1	32099		POHJALEVY	BOTTENPLATTA
22	2		M10 IL	KUUSIOMUTTERI	SEKKANTMUTTER
23	2		M8×40	KUUSIORUUVI	SEKKANTSKRUV
24	2		M10×20	KUUSIORUUVI	SEKKANTSKRUV
25	2		M8 IL	KUUSIOMUTTERI	SEKKANTMUTTER
26	1	32188		PÖNKÄRAUTA	STÖDJÄRN
27	1	32190		LUKITUSTAPPI	LÅSTAPP
28	1	BD3010		HIUSSOKKA	SPRINT
29	1	32192	Ø 3 mm	SYLINDERINTAPPI, Pirkä	CYLINDER TAPP, Lång
30	1	D30298	709 - 04	JATKOMUHVI	SKARVHYLSA
31	2	D49008	15 - 231/L	TIIVISTELEVY	TÄTNING PLATTA
32	1	D40537	0 - 250 - 63 AG R 1/4 "	MITTARI	MÄTARE
33	1	D32167	3 - 32328	YLIPAINLETKU	ÖVERTRYC SLANG
		323270	3- 32327	VENTTIILISTÖ KOOTTU	VENTIL GRUPP KOPLAD



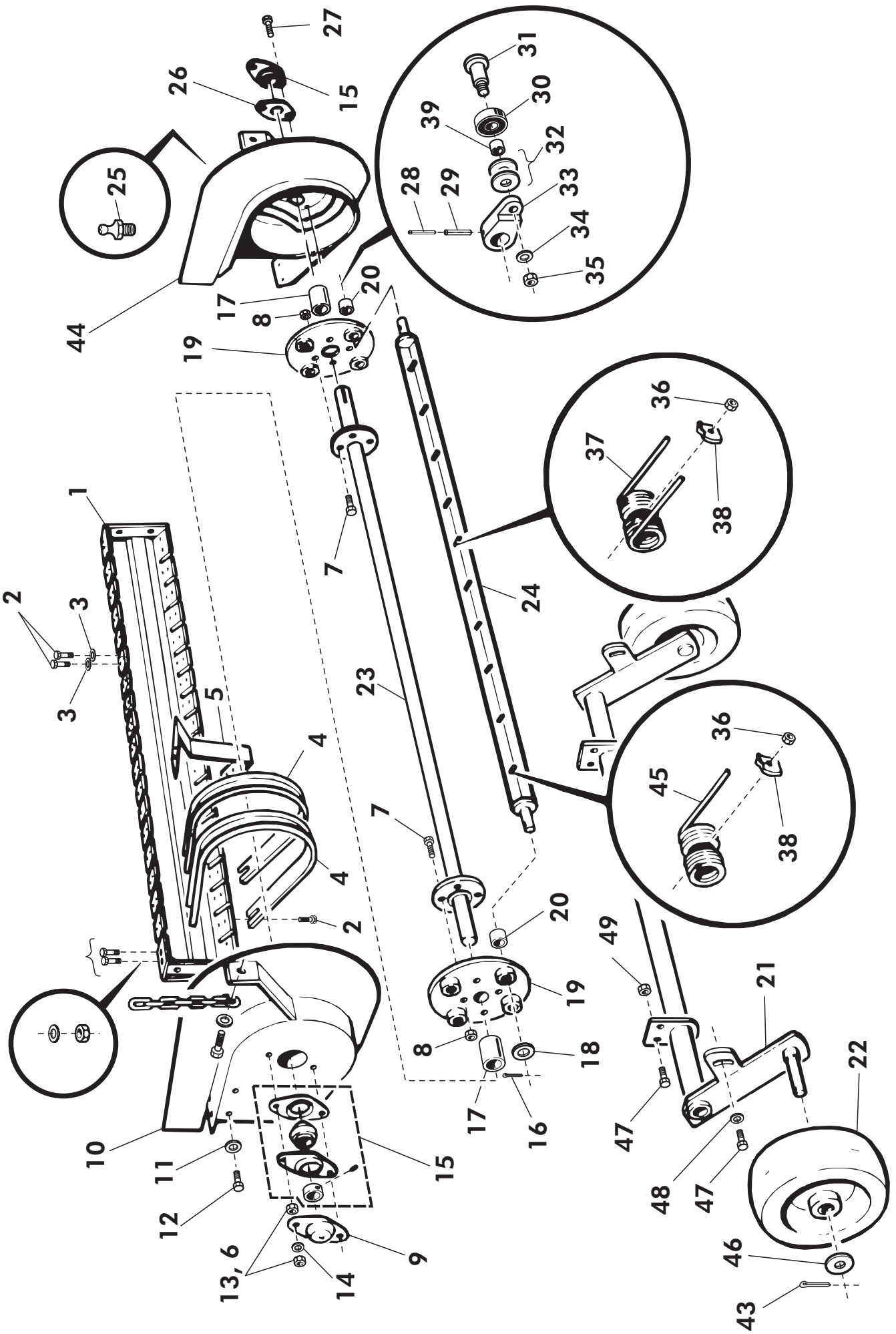
VIITE REF	KPL ST	VARAOSA NO DEL NR.:	KOODI KODE	PYÖRÄ JA NAPA NIMIKE	HJUL OCH NAV BENÄMNING
1	2	D40059	500/55 - 15.5	Ulkorengas	Däck
2	2	D30000113	500/55 - 15.5	Sisärengas	Slang
3	2	D40058D	16 X 15.5 10	Vanne	Fälg
4	2	D915PG65		Öljytiiviste	Tätning
5	2	D902CC30213		Laakeri	Lager
6	12			Kuusioruuvi	Skruv
7	2	D915N30213		Tiiviste	Tätning
8	12	51506		Kuusiomutteri	Mutter
9	2	D604L690/120N		Pyörän napa	Nav (hjulnav)
10	2	BJ6150400	M6 X 1 suora	Rasvanippa	Smörjnippel
11	2	BA61L0004	6 x 50	Saksisokka	Sprint
12	2	D902CC32210		Laakeri	Lager
13	2	D902CC32210		Kruunumutteri	Kronmutter
14	2	D912T90		Kapseli	Kapsel



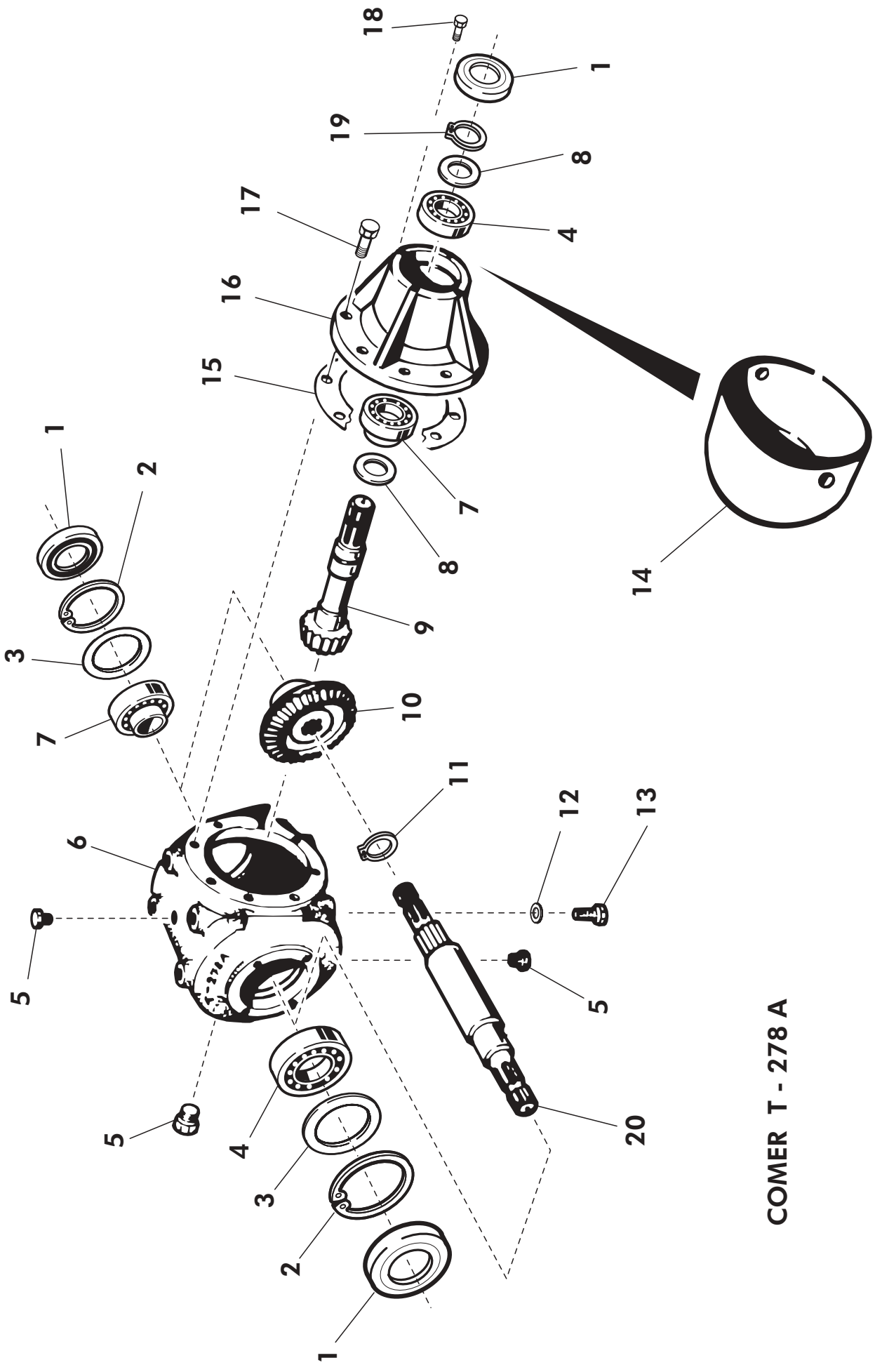
VIITE REF	KPL ST	VARAOSA NO DEL NR.:	KOODI KODE	NOUKKIMEN KIINNITYS JA KÄYTTÖ NIMIKE	BENÄMNING
1	1	32277		Keijusuoja	Kedjeskydd
2	2	B580E2014	M8	Jousialuslevy	Fjäderunderbricka
3	2	AO80L1014	M8 x 20	Kuusioruuvi	Skruv
4	1	949692	10 x 8 x 33	Kiila	Kil
5	1	AOAOS1524	M10 x 25	Kuusioruuvi	Skruv
6	1	946310	11/42 x 3	Aluslaatta	Underbricka
7	1	935206	3/4" z30	Käyttöpöytä	Drev
8	1	D30000156	3/4" 64 rul.	Rullakeiju	Rullkedja
9	1	D30000179	3/4"	Supistusliitos	Fogning
10	1	935205	3/4" z30	Navallinen keijupyörä	Kedjehjul
11	1	946310	11/42 x 3	Aluslaatta	Underbricka
12	1	949692	10 x 8 x 33	Kiila	Kil
13	1	AOAO101524	M10 x 30	Kuusioruuvi	Skruv
14	8		M12x70	Kuusioruuvi	Skruv
15	2	32335		Laakeriholkki	Lagerholk
16	1	32338		Noukkimen kiinn. varsi, vasen	Fästarm, pick-up,v.
17	2	CEUCFC209	UCFC 209 NSK	Laakeri	Lager
18	8		M12 IL	Kuusiomutteri	Mutter
19	1	D30000177	3/4"	Suoraliitos	Fog
20	1	32331		Keijunkiristimen korvake	Stipel
21	1	32276		Keijusuojaan puolikas pieni	Kedjeskydd
22	4	A060G1024	M6*16	Kuusiomutteri	Mutter
23	4	B60500	M6	Aluslaatta	Underpricka
24	1	32332		Kulutuspala	Slitning stycke
25	2		?	Aluslevy	Bricka
26	2		?	Kuusioruuvi	Sextantskruv
27	1		M8	Aluslevy	Bricka
28	1	A04611	M8x20	Kuusikoloruuvi	Skruv



VIITE REF	KPL ST	VARAOSA NO DEL NR.:	KOODI KODE	NOUKIN PP 130 NIMITYS	PICK-UP PP 130 BENÄMNING
1	1	58090		Noukin -95	Pick-up -95
2	64	58150		Noukinpyörästö -95	Pick-up hjular
3	64	58119	3-58119	Kiinnityspalkki	Fästbjälke
4	16	A08051514	M8*25	Kuusioruuvi	Skruv
5	16	B580H1624	M8	Aluslevy	Underbricka
6	2	58115	3-58115	Vanne	Fälg
7	8	58189	3-58189	Välipäre	Mellanfälg
8	8	A0A151014	M10*35 8.8	Kuusioruuvi	Skruv
9	1	A08051514	M8*25	Kuusioruuvi	Skruv
10	1	AG8113014	M8IL	Kuusiomutteri	Mutter
11	6	D30145		Suojakuppi	Skydd
12	6	58117P	3-58117P	Päätökappale, oikea	Ändstycke höger
13	6	B5A0V1524	M10Ø10/30*2,5	Aluslevy	Underbricka
14	2	A0A151014	M10*35	Kuusioruuvi	Skruv
15	2	AGA111014	M10	Kuusiomutteri	Mutter
16	4	B5A0MB024	Ø11/21*2	Aluslevy	Underbricka
17	2	CERAT300	RAT-30	Laakeri	Lager
18	4	BA61L0004	Ø6*50	Saksisokka	Sprint
19	2	58122	4-58122	Suojaputki	Skyddrör
20	8	58073	4-58073	Aluslevy	Underbricka
21	1	58124	3-58124	Päätökehä	Ändkrets
22	2	58069	4-58069	Liukulaakeri	Slidlager
23	1	58197	3-58197	Pyörästö hitsattu	Hjular svets.
24	4	D30351	260*75*2Ø25*90	Teräspyörä Hadsten	Stålhjul
25	1	58126	3-58126	Keskiakseli	Mellanaksel
26	1	58077	3-58077	Jousipalkki	Fjäderbjälke
27	2	Bj6510000	M8	Rasvanippa	Smörjnipfel
28	4	58059	3-58059	Sovitelevy	Anpassningsplatta
29	4	A0ADS3014	M10*25	Lukkoruuvi	Låsskruv
30	4	B851F0001	5*45	Jousisokka	Fjädersprint
31	4	B881F0001	8*45	Jousisokka	Fjädersprint
32	8	CE5202	LR5202NPPU	Laakeri	Lager
		58093	4-58093	Rullan ruuvi	Rullskruv
		B5E0T2024	Ø15/26*2 M14	Aluslevy	Underbricka

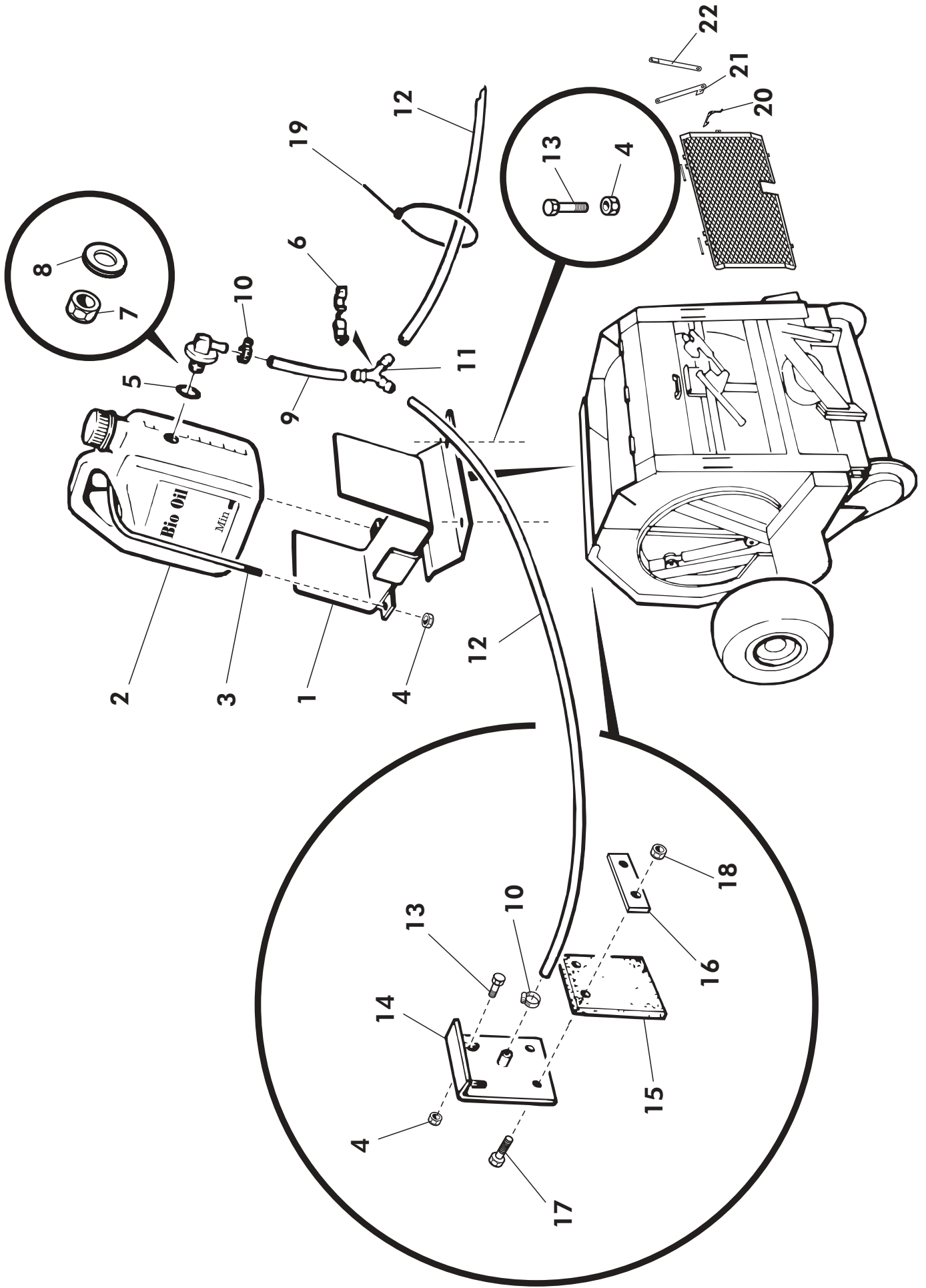


VIITE REF	KPL ST	VARAOSA NO DEL NR.:	KOODI KODE	NOUKIN PP 130 NIMITYS	PICK-UP PP 130
33	4	58061	3-58061	Kiertokanki	Gångjärn
34	4	B60960	N14 AZ	Tähtialuslevy	Underbricka
35	4	AGE111014	M14	Kuusiomutteri	Mutter
36	36	AG113014	N8 IL	Kuusiomutteri	Mutter
37	32	D14151	3-58031	Noukkimen piikki	Spik (pick-up)
38	36	58032	4-58032	Kiinnityslevy piikille	Fästplatta
39	4	58095	4-58095	Väliholkki	Mellanholk
40	8	A080S1514	M8*25 8.8	Kuusioruuvi	Skruv
41	8	AG8113014	M8 IL	Kuusiomutteri	Mutter
42	8	A080G1514	M8	Aluslevy	Underbricka
43	2	B851A0001	5*40	Saksisokka	Saxpinne
44	1	58116P	3-58116(n.koottu)	Päätäkappale vasen	Ändstycke
45	4	58078	3-58078	Reunapiikki	Randspik
46	2	154128000	Ø26*35*1.5	Aluslevy	Underbricka
47	6	A0C1A1014	M12*40	Kuusioruuvi	Skruv
48	2	154124000	Ø13*35*4	Aluslaatta	Underbricka
49	4	AGC113014	M12 IL	Kuusiomutteri	Mutter
50	2	32482	3-32482	Kannatinketju	Stöckedje
51	2		M10	Aluslevy	Underbricka
52	2		M10*35	Kuusioruuvi	Skruv
53	2		M10 IL	Kuusiomutteri	Mutter



COMER T - 278 A

VIITE REF	KPL ST	VARAOSA NO DEL NR.:	KOODI KODE	KULMAVAIHDE T-278.008.00 NIMIKE	BENÄMNING
1	3	8.7.3.00027	40/80 x 10	Stefa	Stefa
2	2	8.5.2.00030	80 UNIT 7437	Lukkorengas	Låsring
3	2	0.110.7500.0	79.7	Välilevy	Mellanplatta
4	2	8.0.1.00871	6208	Laakeri	Lager
5	3	8.6.5.00006	3/8" GAS	Tulppa	Propp
6	1	0.278.0300.0		Laatikko	Löda
7	2	8.0.9.00024	30208	Laakeri	Löda
8	2	0.244.7500.0	51.5	Välilevy	Mellanplatta
9	1	0.278.5001.0	Z14 M5.64	Hammaspyöräkseli	Kugghjulaxel
10	1	0.130.5001.0	z = 27 M5.64	Hammaspyörä	Kugghjul
11	1	8.5.1.00260	46 UNIT 7435	Lukkorengas	Låsring
12	4	B5GOU3514	M16	Jousitaluslevy	Fjäderunderbricka
13	4	AOGOS1524	M16 x 25	Kuusioruuvi	Skruv
14	1	D55388002	(3-30080)	Akselisuojaja	Axelskyda
15	1	0.248.7200.0		Tiivistelevy	Tättningsplatta
16	1	0.278.1300.0		Laakeritaiippa	Lagerfiäns
17	8	8.1.1.00061	M10 x 25 8.8	Kuusioruuvi	Skruv
18	4	AO80G1514	M8 x 16	Kuusioruuvi	Skruv
19	1	8.5.1.00025	40 UNIT 7435	Lukkorengas	Låsring
20	1	0.278.3002.0	13/8" Z6	Akseli	Axel
	1	D52071	278.008 1=1.92	Kulmavaihde, koottu	Vinkelväxel, kpl



SMÖRJNINGAPPARAT
BENÄMNING

VOITELULAITE
NIMITYS

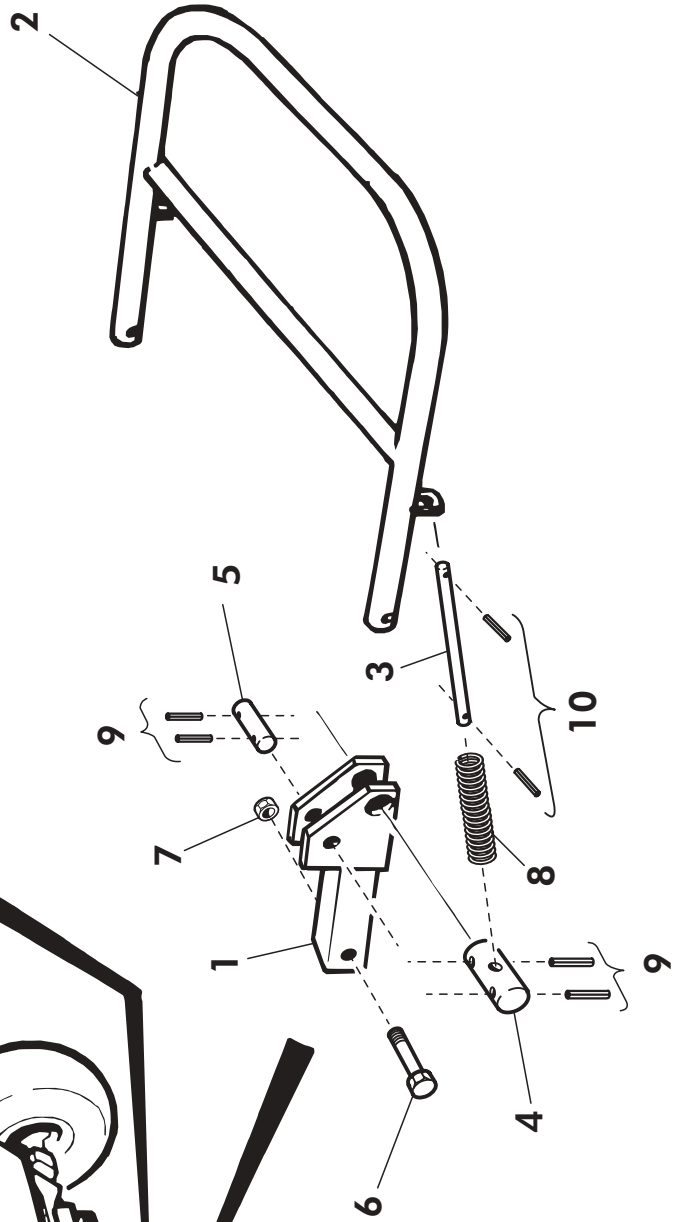
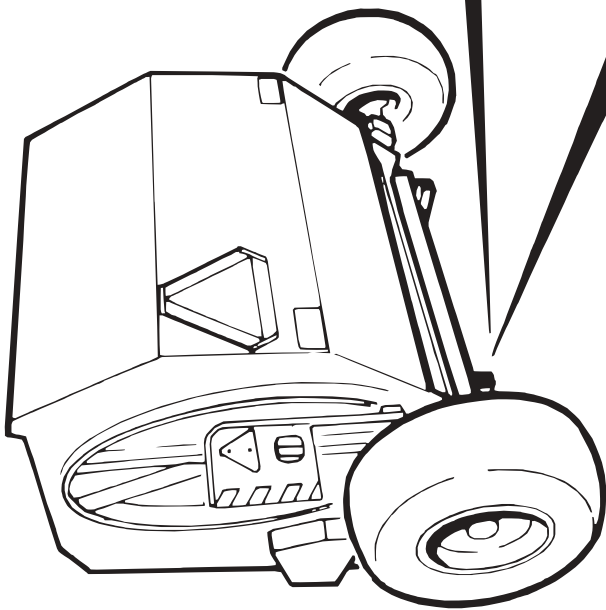
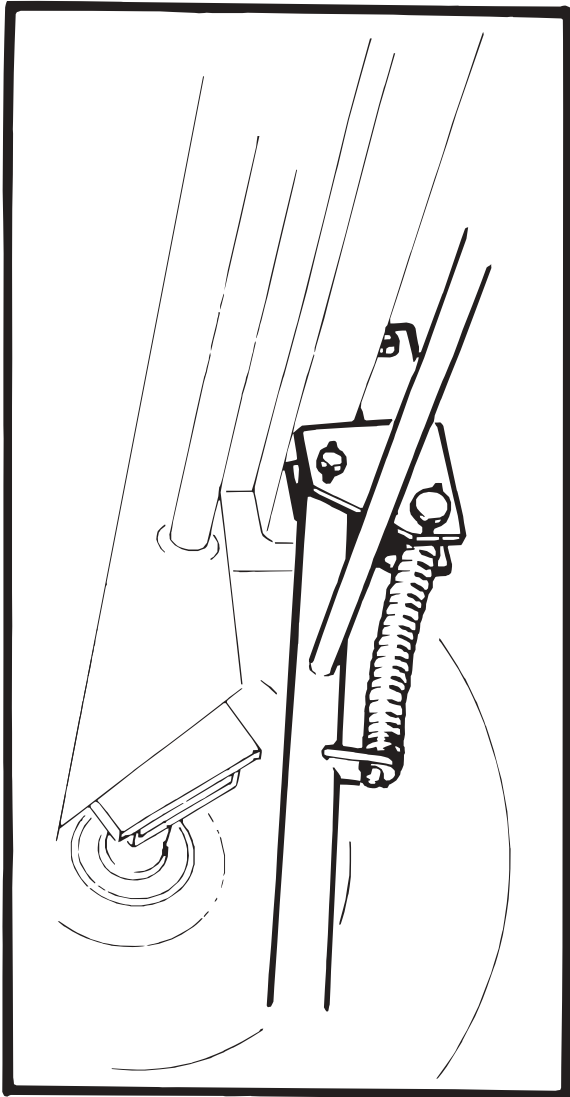
KOODI
KODE

VARAOSA NO
DEL NR.:

KPL
ST

VIITE
REF

1	32290	3-32290	Teline	Stativ
2	32282		Kannu 2.5l	Burk
3	32292	3-32292	Kiinnitysvanne	Fäste
4	AG8113014	M8 IL	Kuusiomutteri	Mutter
5	E73777	F19.2*3	O-rengas	O-ring
6	E33342	HP-20BP	Letkukiristin	Slangspänning
7	E47753	R1/2 KSR	Laippamutteri	Mutter
8	947752	KSR	Mittaletkukulma	Slangvinkel
9	32295	3-32295	Letku lyhyt	Slang kort
10	D40164	ABA 10-15	Letkukiristin	Slangspänning
11	E73718	T 8mm	T-kappale	T-stycke
12	32293	3-32293	Öljyletku	Öljieslang
13	A080G1514	M8*16	Kuusioruuvi	Skruv
14	32297	3-32297	Huovan pidin	Fäste
15	32280	3-32280	Voiteluhuopa	Smörjningfilt
16	32281	3-32281	Paininlevy	Platta
17	A060S1514	M6*25	Kuusioruuvi	Skruv
18	Ag6113014	M6 IL	Kuusiomutteri	Mutter
19			Nippuside	Binda
20	32395		Lukko	Lås
21	32397		Lukkolatta 2	Låsplåt 2
22	32396		Lukkolatta 1	Låsplåt 2



VIITE REF	KPL ST	VARAOSA NO DEL NR.:	KOODI KODE	PAALILUIJASKA NIMITYS	BALRAMP BENÄMNING
1	2	32216	3-32216	Sarandalevy	Svängplatta
2	1	32223	3-32223	Paaliluisika	Balramp
3	2	32227	3-32227	Jousiluisika	Fjädertapp
4	2	32226	4-32226	Niveltappi	Ledtapp
5	2	32225	4-32225	Saranatappi	Svängtapp
6	2	A0C2L1514	M12*80	Kuusioruuvi	Skruv
7	2	AGC113014	M12 IL	Kuusiomutteri	Mutter
8	2	32270	7*28/230	Puristusjousi	Fjäder
9	8	B851F0001	Ø5*45	Jousisokka	Fjäderpinne
10	4	B861A0001	Ø6*40	Jousisokka	Fjäderpinne