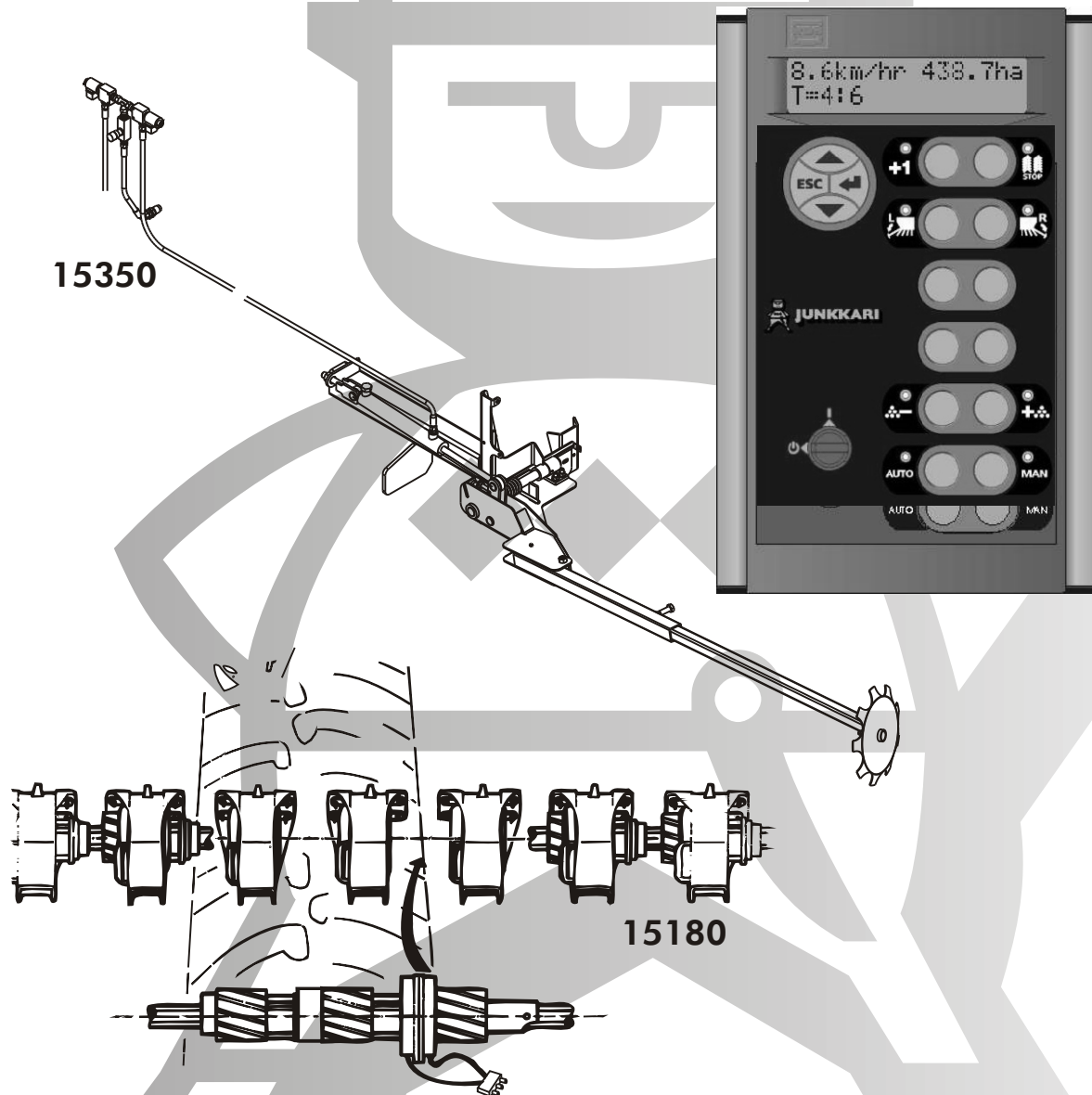


JUNKKARI

Expert-multi-function drill control with
tramline marker and row marker
for Junkkari Simulta seed and fertilizer drill



OPERATOR'S MANUAL AND SPARE PARTS CATALOGUE

EXP 03EN

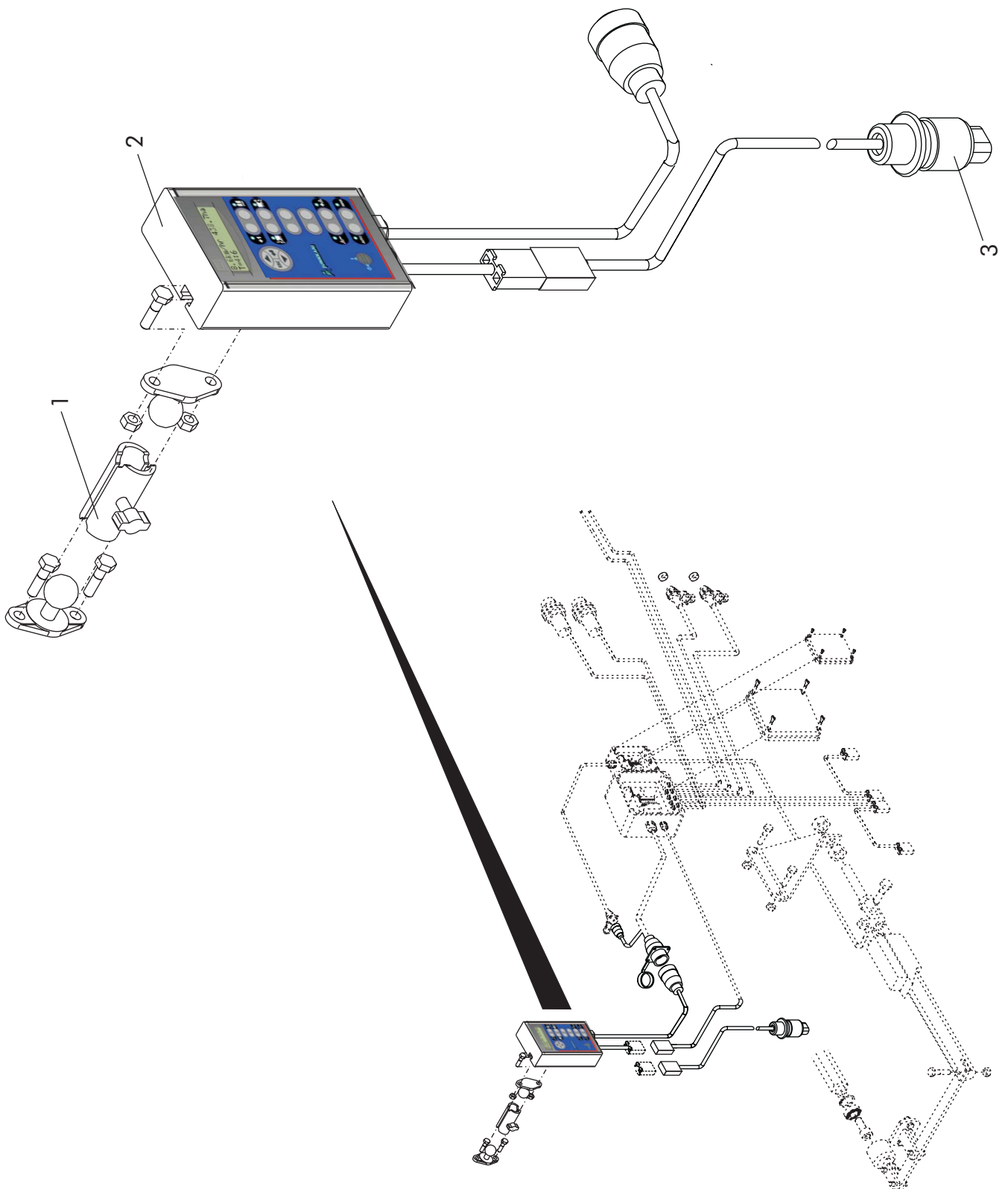


JUNKKARI OY

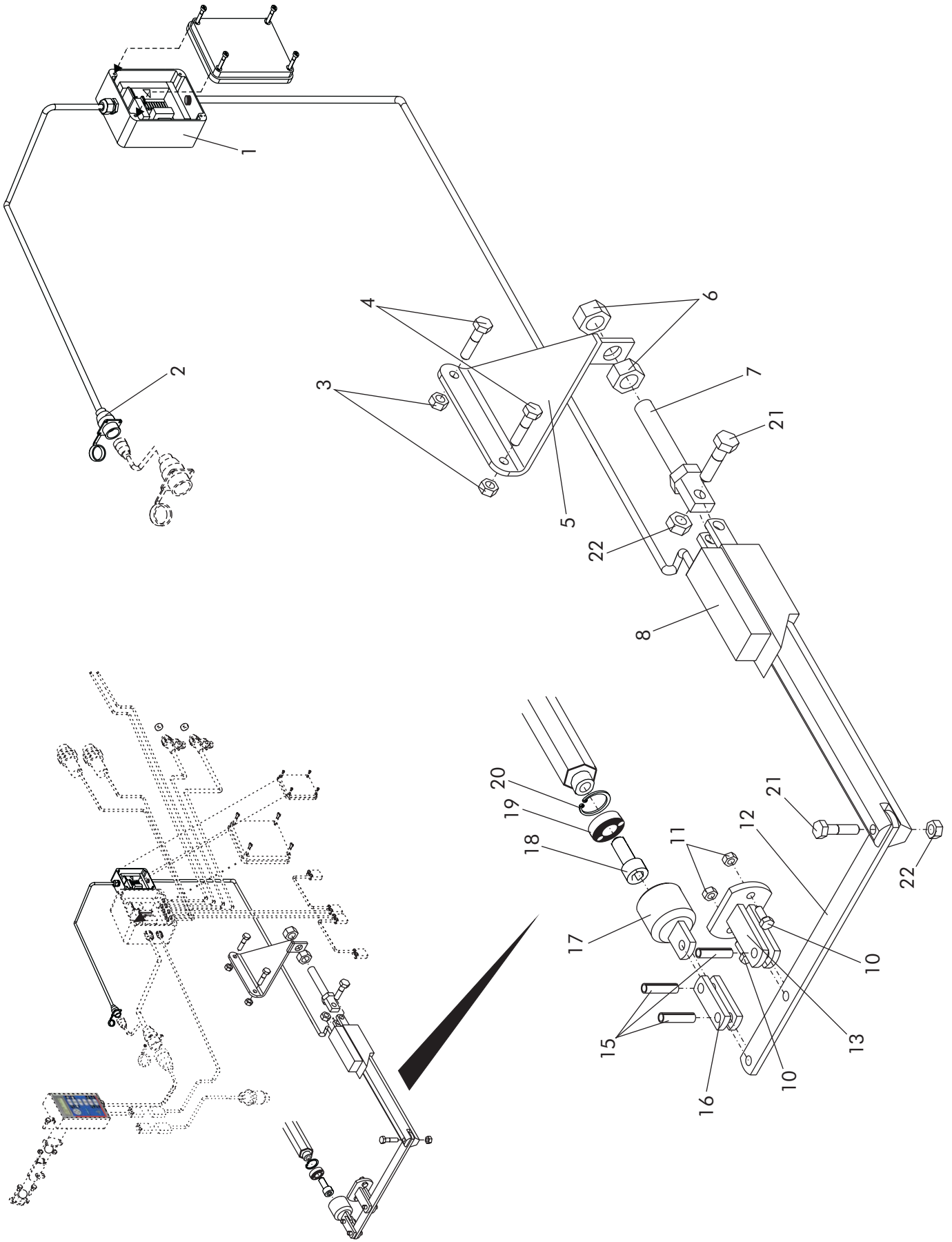
62375 YLIHÄRMÄ FINLAND
TEL. +358-(0)6-4835111
FAX +358-(0)6-4846401

ENGLISH 2003 CE

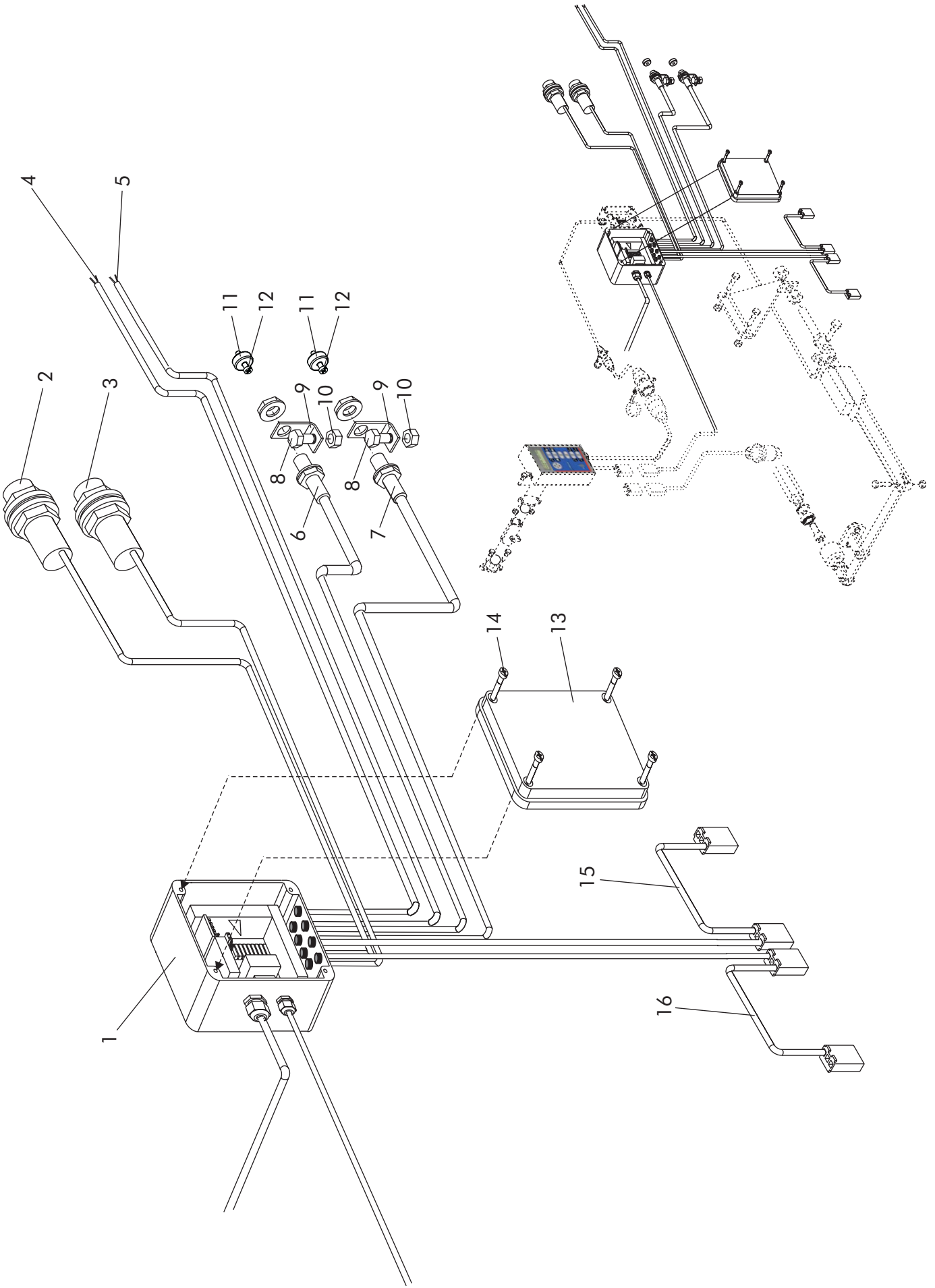
Tai fax. 44 (0) 1453 733311 Electro - Magnetic Compatibility (EMC)



VIITE REF.	NRO NR.	KPL ST	KOODI KOD	NIMIKE	BESKRIVNING	DESCRIPTION	BESCHREIBUNG
ANM. REF.	NR. NO	ST PCS	CODE CODE				
1	K/PS/BKT/MK2	1		KIINITYSOSA	FÄSTE	ATTACHMENT	HALTER
2	JKE.ABD220376	1		OHJAINYKSIKKÖ	CENTRALENHET	CONTROL UNIT	STEUEREINHEIT
3	S/CB/500-1-044	1		SÄHKÖJOHDIN	LEDNING	WIRE	LEITUNG

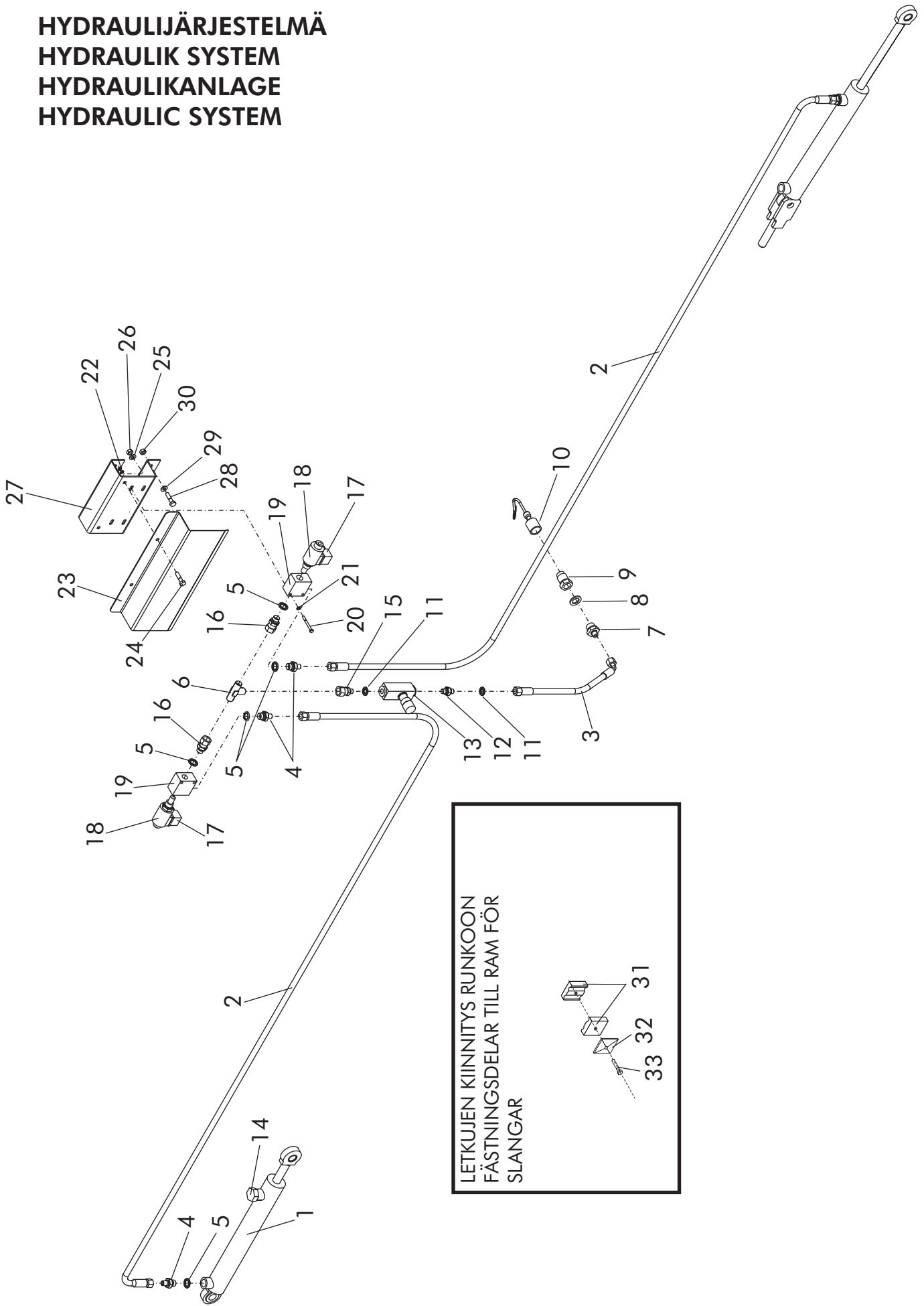


VIITE REF.	NRO NR.	KPL ST	KOODI KOD	NIMIKE	BESKRIVNING	DESCRIPTION	BESCHREIBUNG
ANM. REF.	NR. NO	ST PCS	CODE CODE				
1	S/AC/306-4-002	1		KYTKENTÄRASIA	KOPPLINGSKÄPA	JUNCTION BOX	ANSCHLUSSDOSE
2	S/CB/306-1-021	1		JOHTO MONITORILLE	LEDNING	WIRE	LEITUNG
3		2	M8 NYLOC	MUTTERI	MUTTER	NUT	MUTTER
4		2	8 X 25 DIN 933	RUUVI	SKRUV	SCREW	SCHRAUBE
5	15902	1	3-15902	SYLINTERIN TUKI	STÖDSKIVA	SUPPORT PLATE	STÜTZPLATTE
6		2	M12	MUTTERI	MUTTER	NUT	MUTTER
7	15498	1	3-15498	SÄÄTÖRUUVI	JUSTERSKRUV	ADJUSTING SCREW	EINSTELLUNGSSCHRAUBE
8	LA12.IP-100-12-01IP65	1	LINAK	SYLINTERI	CYLINDER	CYLINDER	ZYLINDER
10		2	6 X 16 DIN 933	RUUVI	SKRUV	SCREW	SCHRAUBE
11		2	M6	MUTTERI	MUTTER	NUT	MUTTER
12	15907	1	3-15907	VÄLIOISA	MELLANDEL	SPACER	DISTANZSTÜCK
13	15905	1	3-15905	JALUSTA	STATIV	STAND	SOCKEL
15	182470	1	8 X 30	JOUSTOSOKKA	FJÄDERPINNE	TUBULAR PIN	FEDERSPLINT
16	182C171	1	4-8394	VÄLIOISA	MELLANDEL	SPACER	DISTANZSTÜCK
17	182461	1	4-8393	LAAKERIPESÄ	LAGERHUS	BEARING HOUSING	LAGERGHÄUSE
18		1	M12 X 25 8.8	RUUVI	SKRUV	SCREW	SCHRAUBE
19	CE62012RS	1	6201 2RS	LAAKERI	LAGER	BEARING	LAGER
20		1	J32 X 1.2 DIN 472	PIDÄTINRENGAS	LÅSRING	CIRCLIP	SICHERUNGSRING
21		2	M10 X 30	RUUVI	SKRUV	SCREW	SCHRAUBE
22		2	M10 IL	MUTTERI	MUTTER	NUT	MUTTER



VIITE REF.	NRO NR.	KPL ST	KOODI KOD	NIMIKE	BESKRIVNING	DESCRIPTION	BESCHREIBUNG
ANM. REF.	NR. NO	ST PCS	CODE CODE				
1		1		KYTKENTÄRASIA	KOPPLINGSKÄPA	JUNCTION BOX	ANSCHLUSSDOSE
2	S/F713-009	1		ANTURI/LANNOITE	SENSOR/GÖDSEL	SENSOR/FERT.LEVEL	SENSOR/DÜNGER
3	S/F713-009	1		ANTURI/SIEMEN	SENSOR/FRÖNIVÄ	SENSOR/SEED LEVEL	SENSOR/SAMEN
4		1		SÄHKÖJOHDIN	STRÖMLEDNING	POWER LEAD	STROMLEITUNG
5		1		SÄHKÖJOHDIN	STRÖMLEDNING	POWER LEAD	STROMLEITUNG
6	S/Z782-006	1		ANTURI/NOPEUS	SENSOR/HASTIGHET	SENSOR/SPEED	SENSOR/GESCHWINDIK.
7	S/Z782-006	1		ANTURI/LASKURI	SENSOR/BERÄKNING	SENSOR/TL. COUNT	IMPULSGEBER/ZÄHLER
8	A080G1514	2	M8 X 16	KUUSIORUUVI	SEKANTSKRUV	HEX SCREW	SECHSKANTSCHRAUBE
9	14837	2	3-14837	ANTURIN PIDIN	SENSORHÄLLARE	SENSOR HOLDER	HALTER FÜR IMPULSGEBER
10	Ag8113014	2	M8	KUUSIOMUTTERI	SEKANTMUTTER	SECHSKANTMUTTER	HEX NUT
11	S/MG/193-1-020	2	16 X 6	MAGNEETTI	MAGNET	MAGNET	MAGNET
12		2	M4	MAGN.KIIN.RUUVI	MAGNET FÄST.SKRUV	SCREW, FOR MAGNET	BEFESTIGUNGSSCHRAUBE
13		2		KANSI	DÄCK	JUNCTION BOX LID	DECKEL
15	S/CB/306-1-025			AJOURAMERK. 2	KÖRSPÅRMARKÖR 2	TRAMLINE 2	FAHRSPURMARKIERER 2
16	S/CB/306-1-024			AJOURAMERK. 1	KÖRSPÅRMARKÖR 1	TRAMLINE 1	FAHRSPURMARKIERER 1

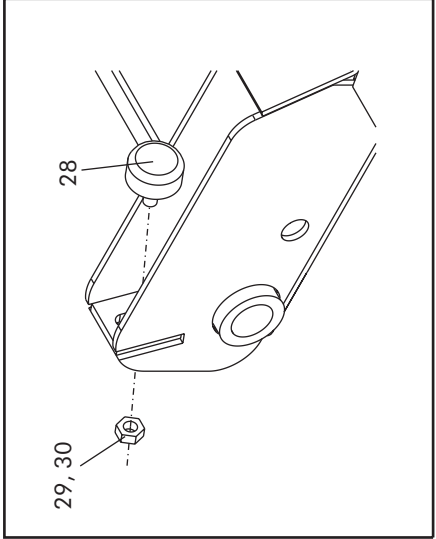
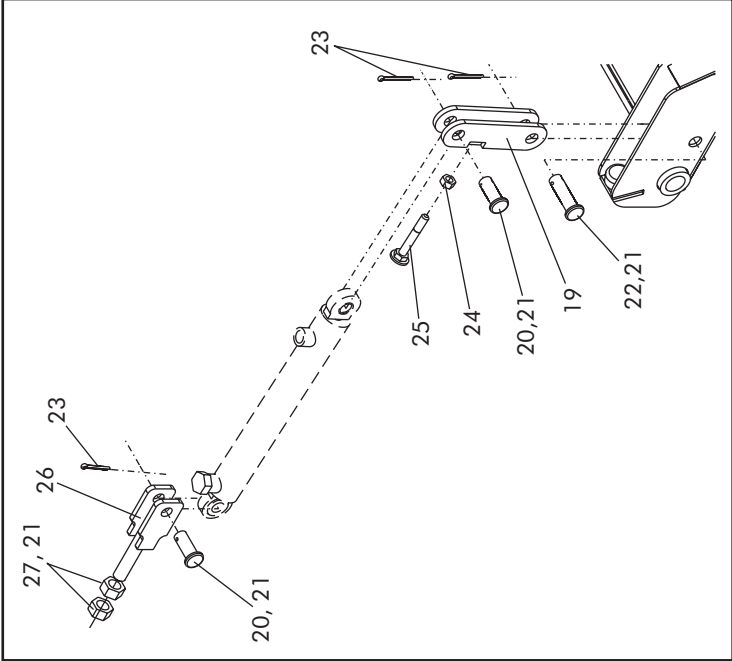
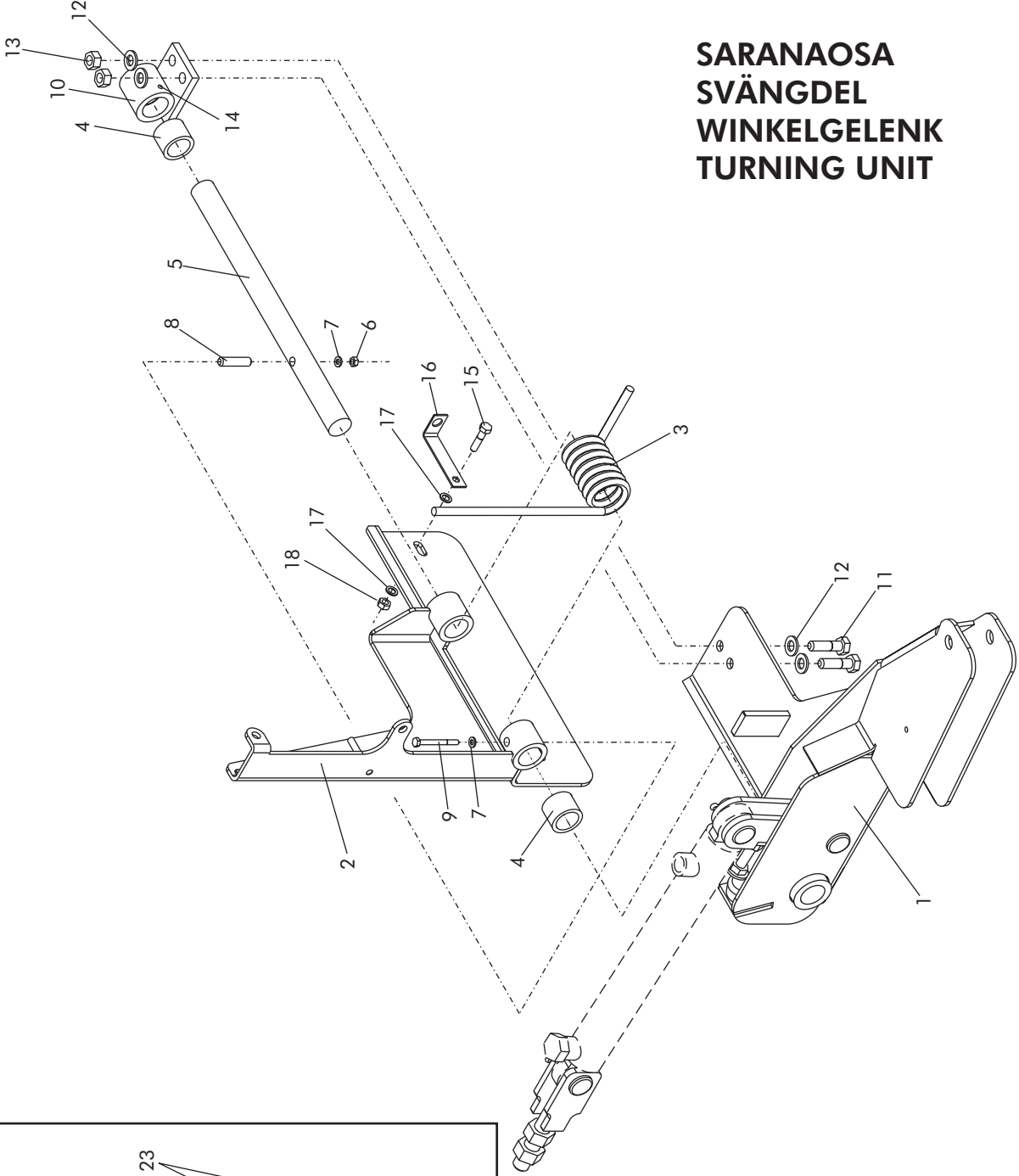
HYDRAULIJÄRJESTELMÄ
 HYDRAULIK SYSTEM
 HYDRAULIKANLAGE
 HYDRAULIC SYSTEM



LETKIJEN KIINNITYS RUNKOON
 FÄSTNINGSDELAR TILL RAM FÖR
 SLANGAR

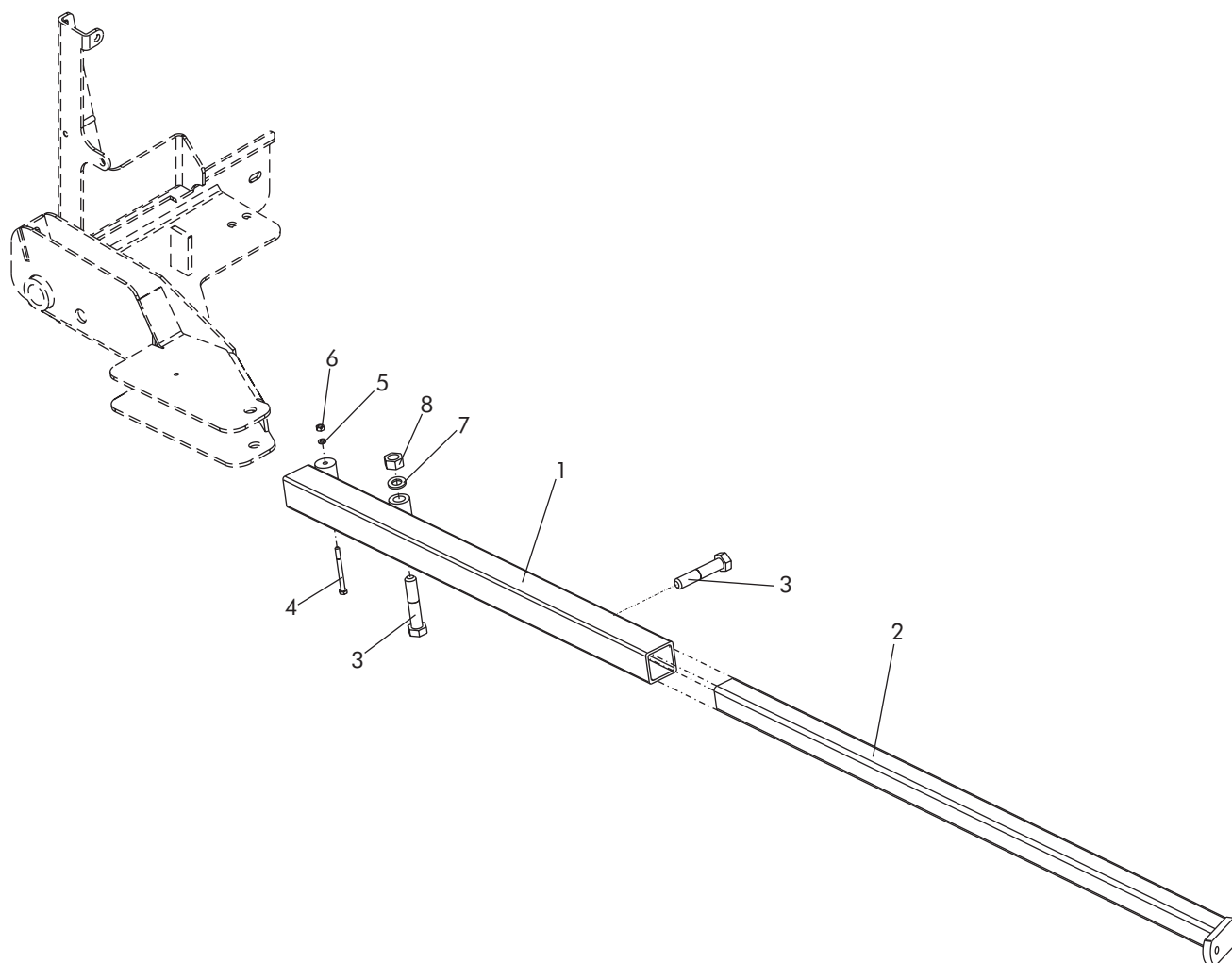
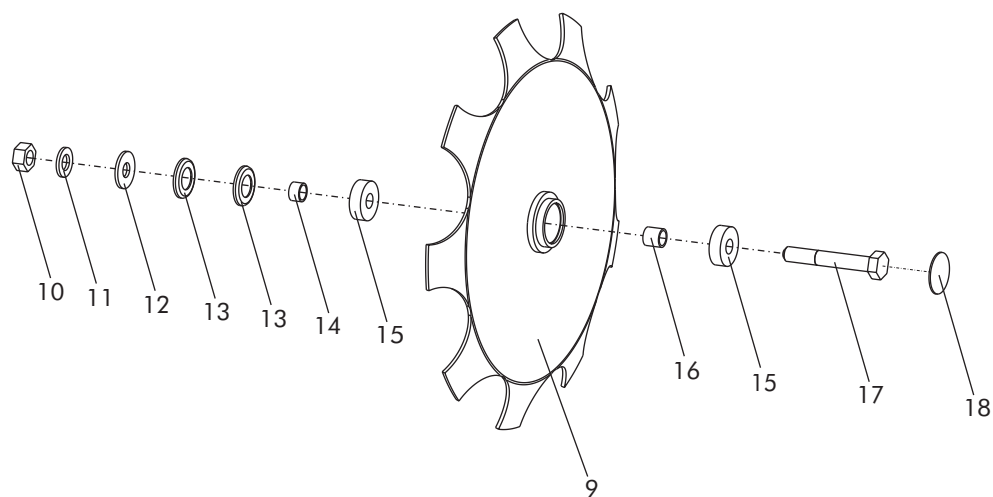
VIITE REF.	KPL ST	NRO NR.	KOODI KOD	NIMIKE	BESKRIVNING	BESCHREIBUNG	DESCRIPTION
REF.	ST	NR.	CODE				
REF.	PCS	NO	CODE				
1	2	HPP40X20X250		SYLINTERI	CYLINDER	ZYLINDER	CYLINDER
2	2	H1PZZ-99999	L=3000MM	HYDR. LETKU KOOTTU 4 M KONEELLE	HYDR. SLANG KOPPLAD FÖR 4 M MASKIN	HYDR. SCHLAUCH KOMP. FÜR 4 M MASCHINE	HYDR. HOSE ASS'Y FOR 4 METRE MACHINE
2	2	H1PZZ-99999	L=2500MM	HYDR. LETKU KOOTTU 3 M KONEELLE	HYDR. SLANG KOPPLAD FÖR 3 M MASKIN	HYDR. SCHLAUCH KOMP. FÜR 3 M MASCHINE	HYDR. HOSE ASS'Y FOR 3 METRE MACHINE
3	1	H1PZZ-99999	L=380MM	HYDR. LETKU KOOTTU	HYDR. SLANG KOPPLAD	HYDR. SCHLAUCH	HYDR. HOSE ASS'Y
4	4	H6ADE-201-06		KAKSOISNIIPPA D	DUBBELNIIPPEL	DOPPELNIIPPEL	DOUBLE NIPPLE
5	6	D30000211	3/8"	USIT-TIIVISTE	USIT TÄTNIING	USIT-DICHTUNG	USIT SEAL
6	1			T-HAARALIITIN	T-NIPPEL	T-ABZWEIGNIPPEL	T-NIPPLE
7	1		SFS 2063	KURISTUSNIIPPA 1/2"	STRYPPIINGSNIPPEL 1/2"	DROSSELNIIPPEL 1/2"	NIPPLE
8	1	D30000212	1/2"	USIT-TIIVISTE	USIT TÄTNIING	USIT-DICHTUNG	USIT SEAL
9	1	C23072-08	1/2"	PIKALIITIN, KOIRAS	BAJONETTKOPPLING	BAJONETTERSCHLUSS	BAYONET, MALE
10	1	TFA-08M		SUOJAHATTU	SKYDDSHATT	SCHUTZKAPPE	COVER
11	2	D30000214	1/4"	USIT-TIIVISTE	USIT TÄTNIING	USIT-DICHTUNG	USIT SEAL
12	1		1/4"-1/4"	YHDYSNIIPPA	SKARVNIIPPEL	VERBINDUNGS NIPPEL	DOUBLE NIPPLE
13	1	FT-210/5-14		VIRRANSÄÄTÖVENTTIILI	REGULATORVENTIL	DURCHFLOSSREGELVENT.	RESTRICTOR VALVE
14	2			TULPPA	PLUGG	STOPPEN	PLUG
15	1		3/8"-1/4"	YHDYSNIIPPA	SKARVNIIPPEL	VERBINDUNGSNIPPEL	DOUBLE NIPPLE
16	2		3/8"-3/8"	YHDYSNIIPPA	SKARVNIIPPEL	VERBINDUNGSNIPPEL	DOUBLE NIPPLE
17	2	HJKOS-T57290090		SOLENOIDI	SOLENOID	SOLENOID	SOLENOID
18	2	HJKOS-T57293355		2/2 PATRUUNAVENTTIILI	2/2 PATRONVENTIL	2/2 PATRONENVENTIL	2/2 CARTRIDGE VALVE
19	2	HJKOS-T57293435		PATRUUNAVENT. PESÄ	PATRONVENTIL HUS	PATRONENVENTILGEH.	CARTRIDGE HOUSING
20	4		M5X50	KUUSIORUUVI	SEKKANTSKRUV	SECHSKANTSCHRAUBE	HEX SCREW
21	4		M5	ALUSLEVY	BRICKA	UNTERLEGRING	WASHER
22	4		M5	KUUSIOMUTTERI	SEKKANTSKRUV	SECHSKANTMUTTER	HEX NUT
23	1	3-15544		KOTELO	VENTILKÄPÄ	GEHÄUSE	HOUSING
24	2		M8X30	KUUSIORUUVI	SEKKANTSKRUV	SECHSKANTSCHRAUBE	HEX SCREW
25	2		M8	ALUSLEVY	BRICKA	UNTERLEGRING	WASHER
26	2		M8	KUUSIOMUTTERI	SEKKANTSKRUV	SECHSKANTMUTTER	HEX NUT
27	1	3-15545		TELINE	FÄSTDETALJ	BEFESTIGUNGSTEIL	MOUNTING
28	4		M8X30	KUUSIORUUVI	SEKKANTSKRUV	STERNKOPFSCHRAUBE	HEX SCREW
29	4		M8	ALUSLEVY	BRICKA	UNTERLEGRING	WASHER
30	4		M8	KUUSIOMUTTERI	SEKKANTSKRUV	SECHSKANTMUTTER	HEX NUT
31	1	D6C214		KAKSOISKIINNITIN	DUBBEL FÄSTE	DOPPELHALTERUNG	DOUBLE FASTENER
32	1	A050L8024	CF2-U	PEITELEVY	TÄCKNINGSPLÅT	DECKPLATE	COVER PLATE
33	1	A02810	M6X25	KUUSIOKOLORUUVI	SEKKANTHÅLSSKRUV	INBUSSSCHRAUBE	ALLEN SCREW

**SARANAOSA
SVÄNGDEL
WINKELGELENK
TURNING UNIT**



VIITE REF.	KPL ST	NRO NR.	KOODI KOD	NIMIKE	BESKRIVNING	BESCHREIBUNG	DESCRIPTION
REF.	ST	NR.	CODE				
REF.	PCS	NO	CODE				
1	1		15537	KIINITYSOSA,K OOTTU VASEN	MONTERINGSDEL VÄNSTRA	BEFESTIGUNGSTEIL.KOMP. LINKS	FIXING PART, ASSY LEFT
	1		15500	KIINITYSOSA,K OOTTU OIKEA	MONTERINGSDEL HÖGRA	BEFESTIGUNGS KOMP. RECHTS	FIXING PART, ASSY RIGHT
2	1		15538	RUNKO-OSA, KOOTTU VASEN	RAMDEL VÄNSTRA	RAHMENTEIL,KOMPLETT LINKS	BODY PART, ASSY LEFTLEFT
	1		15510	RUNKO-OSA, KOOTTU OIKEA	RAMDEL HÖGRA	RAHMENTEIL,KOMPLETT RECHTS	BODY PART, ASSY RIGHTRIGHT
3	1		15506	JOUSI 90 , VASEN	FJÄDER 90°, VÄNSTRA	FEDER 90°, LINKS	SPRING 90°, LEFT
4	2			JOUSI 90 , OIKEA	FJÄDER 90°, HÖGRA	FEDER 90°, RECHTS	SPRING 90°, RIGHT
5	1		DRYMET Z0-30-34	LIUKULAAKERI	GLIDLAGER	GLEITLAGER	SLIDE BEARING
6	1		15530	AKSELI	AXEL	ACHSE	AXLE
7	1		M6	KUUSIOMUTTERI	SEKSKANTMUTTER	SECHSKANTMUTTER	HEX NUT
8	1		M6	ALUSLEVY	BRICKA	UNTERLEGRING	WASHER
9	1		10X45	JOUSTOSOKKA	FJÄDERPINNE	FEDERSTIFT	SPRING ROLL PIN
10	1		M6X60	KUUSIORUUVI	SEKSKANTSKRUV	SECHSKANTSCHRAUBE	HEX SCREW
11	2			LAAKERIPIUKKI	LAGERBOCK	LAGERBOCK	BEARING BRACKET
12	4		M12X45	KUUSIORUUVI	SEKSKANTSKRUV	SECHSKANTSCHRAUBE	HEX SCREW
13	2		M12	ALUSLEVY	BRICKA	RINGSPLINT	WASHER
14	1		M6	KUUSIOMUTTERI	SEKSKANTMUTTER	FIXIERSCHEIBE	HEX NUT
15	1		M8X35	RASVANIPPA	SMÖRJNING	SCHMIERNIPPEL	GREASE NIPPLE
16	1			KUUSIORUUVI	SEKSKANTSKRUV	SECHSKANTSCHRAUBE	HEX SCREW
17	2		M8	ANTURIN PIDIKE	SENSOR HÄLLARE	SENSOR HALTER	SENSOR BRACKET
18	1		M8	ALUSLEVY	BRICKA	UNTERLEGRING	WASHER
19	1		15520	KUUSIOMUTTERI	SEKSKANTSKRUV	SECHSKANTMUTTER	HEX NUT
20	2		20X60	KIINITYSHAARUJKA	MONTERINGSGAFFEL	BEFESTIGUNGSGABEL	FIXING FORK
21	1		M20	SOKKAPULTTI	PINNE	STIFT	BOLT PIN
22	1		20X70	ALUSLEVY	BRICKA	UNTERLEGRING	WASHER
23	3		4X32	SOKKAPULTTI	PINNE	STIFT	BOLT PIN
24	1		M12	SAKSISOKKA	SAXPINNE	SPLINT	SPLIT PIN
25	1		M12X80	KUUSIOMUTTERI	SEKSKANTMUTTER	SECHSKANTMUTTER	HEX NUT
26	1		15525	VASTINRUUVI	SEKSKANTSKRUV	ANSCHLAGSCHRAUBE	HEX SCREW
27	2		M20	KIINITYSHAARUJKA	MONTERINGSGAFFEL	BEFESTIGUNGSGABEL	FIXING FORK
28	1		40, M10X25	KUUSIOMUTTERI	SEKSKANTMUTTER	SECHSKANTMUTTER	HEX NUT
29	1		M10	KUMISTOPPARI	GUMMIBUFFERT	GUMMIPUFFER	RUBBER BUFFER
30	1		M10	KUUSIOMUTTERI	SEKSKANTMUTTER	SECHSKANTMUTTER	HEX NUT
				ALUSLEVY	BRICKA	UNTERLEGRING	WASHER

**MERKITSINVARSI JA KIEKKO
MARKÖR ARM OCH PLATTA
MARKIERERARM UND -TELLER
MARKER ARM AND WHEEL**



VIITE REF.	KPL ST	NRO NR.	KOODI KOD	NIMIKE	BESKRIVNING	BESCHREIBUNG	DESCRIPTION
REF.	ST	NR.	CODE				
REF.	PCS	NO	CODE				
1	1		15523	ALEMPI VARSI	NEDRE ARM	UNTERER ARM	LOWER ARM
2	1		15528	YLEMPI VARSI	ÖVRE ARM	OBERER ARM	UPPER ARM
3	2		M16X80	KUUSIORUUVI	SEKKANTSKRUV	SECHSKANTSCHRAUBE	HEX SCREW
4	1		M6X80	KUUSIORUUVI	SEKKANTSKRUV	SECHSKANTSCHRAUBE	HEX SCREW
5	1		M6	ALUSLEVY	BRICKA	UNTERLEGRING	WASHER
6	1		M6	KUUSIOMUTTERI	SEKKANTSMUTTER	SECHSKANTMUTTER	HEX NUT
7	1		M16	ALUSLEVY	BRICKA	UNTERLEGRING	WASHER
8	1		M16	KUUSIOMUTTERI	SEKKANTSMUTTER	SECHSKANTMUTTER	HEX NUT
9	1		15542	LAUTANEN	PLATTA	TELLER	PLATE
10	1	AGC111014	M12	KUUSIOMUTTERI	SEKKANTSMUTTER	SECHSKANTMUTTER	HEX NUT
11	1		M12	ALUSLEVY	BRICKA	UNTERLEGRING	WASHER
12	1	131328000	2657	VÄLILEVY	MELLANSTYCKE	ZWISCHENSCHLEIBE	SPACER
13	2	CNZZ00200		Z-LAMELLI	Z-LAMELL	Z-LAMELLA	Z-LAMELLA
14	1	131326000	2659	VÄLIHOLKKI	MELLANSTYCKE	ZWISCHENMUJFFE	SPACER
15	2	CE6201000	6210	LAAKERI	LAGER	LAGER	BEARING
16	1	131327000	2658	TÄYTEHOLKKI	MELLANSTYCKE	ZWISCHENMUJFFE	SPACER
17	1	A0C2A1514	M12X70 8.8	KUUSIORUUVI	SEKKANTSKRUV	SECHSKANTSCHRAUBE	HEX SCREW
18	1	131324000		SUOJAKUPPI	SKYDDSKUPA	SCHUTZKAPPE	PROTECTIVE CAP

osanr del num. part nr. teil nr	sivu sida page side	ref ref ref ref	osanr del num. part nr. teil nr	sivu sida page side	ref ref ref ref
131324000	55	18	HPP40X20X250	51	1
131326000	55	14	JKE.ABD220376	45	2
131327000	55	16	K/PS/BKT/MK2	45	1
131328000	55	12	LA12.IP-100-12-01IP65	47	8
14837	49	9	S/AC/306-4-002	47	1
15498	47	7	S/CB/306-1-021	47	2
15902	47	5	S/CB/306-1-024	49	16
15905	47	13	S/CB/306-1-025	49	15
15907	47	12	S/CB/500-1-044	45	3
182461	47	17	S/F713-009	49	2
182470	47	15	S/F713-009	49	3
182C171	47	16	S/IMG/193-1-020	49	11
3-15544	51	23	S/Z782-006	49	6
3-15545	51	27	S/Z782-006	49	7
48001	53	28	SFS 2063	53	25
A02810	51	33	TFA-08M	51	10
A050L8024	51	32			
A080G1514	49	8			
A0C2A1514	55	17			
Ag8113014	49	10			
AGC111014	55	10			
C23072-08	51	9			
Cb0303420	53	4			
CE6201000	55	15			
CE62012RS	47	19			
CNZZ00200	55	13			
D30000211	51	5			
D30000212	51	8			
D30000214	51	11			
D6C214	51	31			
FT-210/5-14	51	13			
H1PZZ-99999	51	2			
H1PZZ-99999	51	2			
H1PZZ-99999	51	3			
H6ADE-201-06	51	4			
HJKOS-T57290090	51	17			
HJKOS-T57293355	51	18			
HJKOS-T57293435	51	19			