

# PATRUUNA

8+

VARAOSAKUVASTO  
RESERVDELSKATALOG  
SPARE PARTS CATALOGUE  
ERSATZTEILLISTE  
LISTE DES PIÈCES DE RECHANGE

Alkaen valmistenumeroista:  
Med början från produktionsnummer:  
Beginning from production number:  
Beginnend mit der Produktionsnummer:  
A partir du numéro de production:

181 (01-2005)



<p><b>VEY-Vaatimustenmukaisuusvakuutus koneesta</b> (Direktiivi 98/37/EC)</p> <p>Valmistaja: <b>JUNKKARI OY</b> Osoite: FIN-62375 YLIHÄRMÄ, FINLAND</p> <p>Vakuuttaa, että <b>PATRUUNA 8+</b> Sarjanumero: <u>101 --&gt;</u></p> <p>täyttää konedirektiivin (direktiivi 98/37/EC) ja siihen liittyvien muutosten sekä ne voimaansaattavien kansallisten säädösten määräykset;</p> <p>(fi)</p>	<p><b>EG-Försäkrän om överensstämmelse för maskinell utrustning</b> (Direktiv 98/37/EC)</p> <p>Tilverkare: <b>JUNKKARI OY</b> Adress: FIN-62375 YLIHÄRMÄ, FINLAND</p> <p>Försäkras härmed att <b>PATRUUNA 8+</b> Serienummer: <u>101 --&gt;</u></p> <p>är tillverkad i överensstämmelse med Maskindirektivet (Direktiv 98/37/EC), inklusive tillägg, och med motsvaranda nationella lagstiftning;</p> <p>(sv)</p>	<p><b>EC Declaration of conformity for machinery</b> (Directive 98/37/EC)</p> <p>Manufacturer: <b>JUNKKARI OY</b> Address: FIN-62375 YLIHÄRMÄ, FINLAND</p> <p>Herewith declares that <b>PATRUUNA 8+</b> Serial number: <u>101 --&gt;</u></p> <p>is in conformity with the provisions of the Machinery Directive (Directive 98/37/EC), as amended with national implementing legislation;</p> <p>(en)</p>	<p><b>Declarati6n "CE" de conformidad sobre m4quinas</b> (Seg6n la directiva 98/37/EC)</p> <p>Fabricante: <b>JUNKKARI OY</b> Direcci6n FIN-62375 YLIHÄRMÄ, FINLAND</p> <p>Declaramos que el producto <b>PATRUUNA 8+</b> Serial number: <u>101 --&gt;</u></p> <p>corresponde a las exigencias b4sicas de la directiva CE sobre m4quinas (directiva "CE" 98/37/EC), incluidas las modificaciones de la misma y la correspondiente transposici6n a la ley nacional</p> <p>(es)</p>
---------------------------------------------------------------------------------------------------------------------------------------------------------------------------------------------------------------------------------------------------------------------------------------------------------------------------------------------------------------------------------------------------------------	-------------------------------------------------------------------------------------------------------------------------------------------------------------------------------------------------------------------------------------------------------------------------------------------------------------------------------------------------------------------------------------------------------------------------------	--------------------------------------------------------------------------------------------------------------------------------------------------------------------------------------------------------------------------------------------------------------------------------------------------------------------------------------------------------------------------------------------------------------------------	-------------------------------------------------------------------------------------------------------------------------------------------------------------------------------------------------------------------------------------------------------------------------------------------------------------------------------------------------------------------------------------------------------------------------------------------------------------------------------------------------

<p><b>EC samsvarserkl4ring om maskiner</b> (Direktiv 98/37/EC)</p> <p>Produsent: <b>JUNKKARI OY</b> Adresse: FIN-62375 YLIHÄRMÄ, FINLAND</p> <p>Herved erkl4res at <b>PATRUUNA 8+</b> Serienummer: <u>101 --&gt;</u></p> <p>er i samsvar med bestemmelsene i Forskrift for Maskiner som implementerer R4dsdirektiv av 1998 om tiln4rming av medlemsstatenes lovgivning om maskiner (98/37/EC)</p> <p>(no)</p>	<p><b>EG-Konformit4tserkl4ring f6r Maschinen</b> (EG-Richtlinie 98/37/EC)</p> <p>Hersteller: <b>JUNKKARI OY</b> Adresse: FIN-62375 YLIHÄRMÄ, FINLAND</p> <p>erkl4rt hermit dass <b>PATRUUNA 8+</b> Folgenummer: <u>101 --&gt;</u></p> <p>konform ist mit den einschlagigen Bestimmungen der EG-Maschinenrichtlinien (EG-Richtlinie 98/37/EC), inklusive deren Aenderungen, sowie mit dem entsprechenden Rechtserlass zur Umsetzung der Richtlinie ins nationale Recht</p> <p>(de)</p>	<p><b>Declaration CE de conforme pour les machines</b> (Directive 98/37/EC)</p> <p>Fabricant: <b>JUNKKARI OY</b> Adresse: FIN-62375 YLIHÄRMÄ, FINLAND</p> <p>D4clare ci-apr4s que <b>PATRUUNA 8+</b> Num4ro m de s4rie: <u>101 --&gt;</u></p> <p>est conforme aux dispositions de la Directive "Machines" (Directive 98/37/EC), modifi4e, et aux l4gislation nationales la transposant;</p> <p>(fr)</p>	
-------------------------------------------------------------------------------------------------------------------------------------------------------------------------------------------------------------------------------------------------------------------------------------------------------------------------------------------------------------------------------------------------------------------------------	-------------------------------------------------------------------------------------------------------------------------------------------------------------------------------------------------------------------------------------------------------------------------------------------------------------------------------------------------------------------------------------------------------------------------------------------------------------------------------------------------------	-------------------------------------------------------------------------------------------------------------------------------------------------------------------------------------------------------------------------------------------------------------------------------------------------------------------------------------------------------------------------------------------------------------------------	--

**JUNKKARI OY**



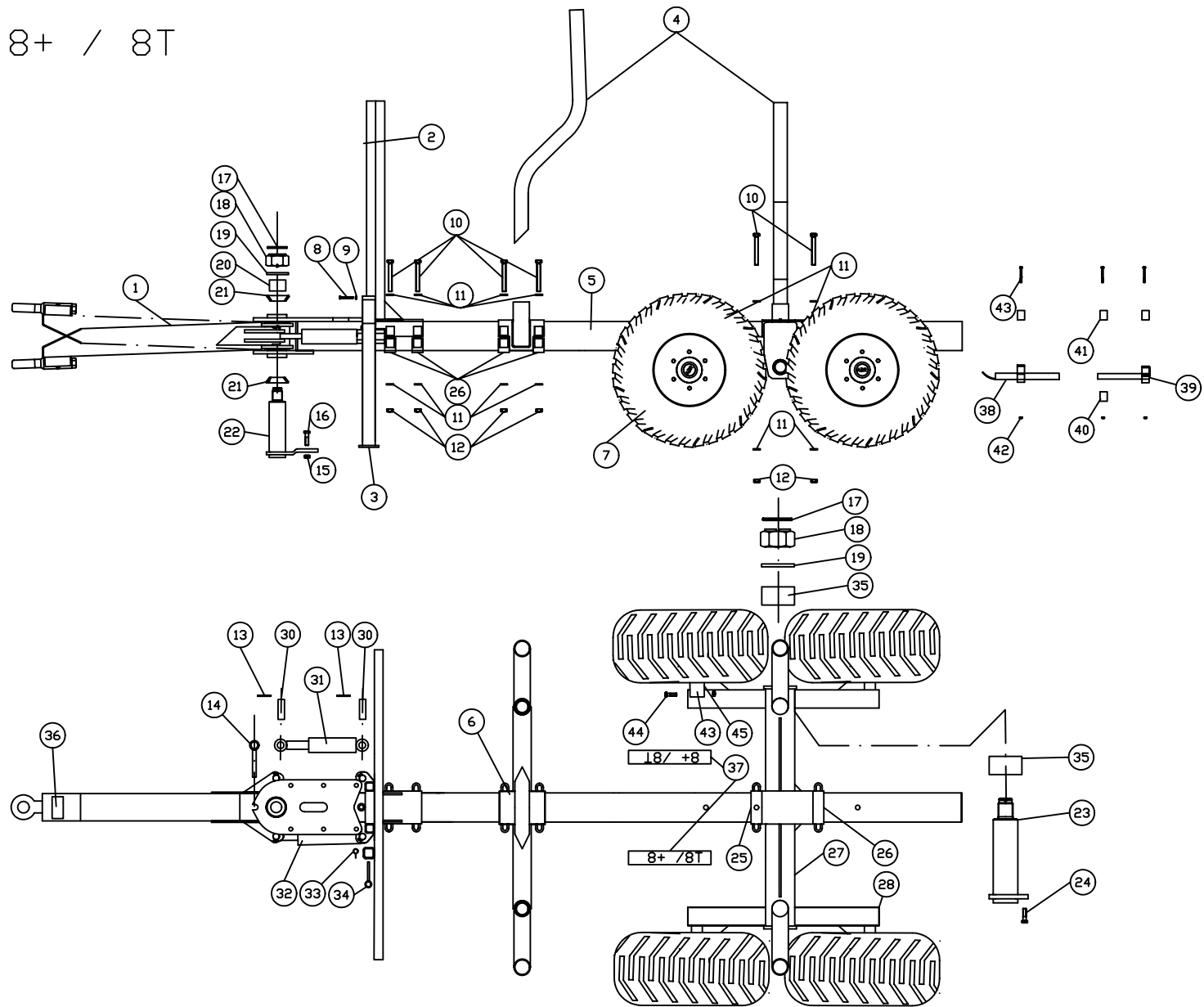
**Jouko Ketola** Toimitusjohtaja  
Verkst4llande direkt6r  
Gesch4ftsf6hrender Direktor  
Managing director

Ylih4rm4 2.4.2002

1	METSÄVAUNU		SKOGSBOGGIEVAGN	FOREST TRAILER	FORSTANHÄNGER	REMORQUE FORESTIÈRE	8+
Art.no.	Pos.						
D872120P	1	1 Kääntyvä runko	Dragbom	Draft boom	Zugbaum	Timon articulé	
D872130P	1	1 Kääntyvä runko	Dragbom	Draft boom	Zugbaum	Timon articulé	Solid eye
D872180P	2	1 Etusermi	Frontskärm	Front quard	Vorderes schutzgitter	Grille avant	
D872078P	3	1 Seisontatuki	Parkeringsfot	Parkering foot	Parkierfuss	Béquille de stationnement	
872070P	4	4 Tolppa	Stöttor	Post	Pfeiler	Rancher	
D872050P	5	1 Runko	Ram	Body	Rahmen	Cadre	
D872155P	6	1 Siirtopankko	Banke	Centre beam	Vorderer rungenaufbau	Barre amovible	
140430P	7	4 Pyörä	Tr.mönstrad	Tyre	Rad	Roue	400/60-15,5 PR 14
140432P	7	4 Pyörä, vahvistettu	Tr.mönstrad, förstärkning	Tyre	Rad	Roue renforcée	400/60-15,5 PR 14
A06050	8	1 Kuusiruuvi	Sexkant skruv	Bolt	Sechskantschraube	Vis à six pans	M8x70
A05711	9	1 Kuusiomutteri	Sexkantmutter	Nut	Sechskantmutter	Écrou à six pans	M8
A0L501024	10	12 Kuusioruuvi	Sexkant skruv	Bolt	Sechskantschraube	Vis à six pans	M20x170
867170P	11	24 Aluslevy	Bricka	Washer	Unterlagscheibe	Pièce d'écartement	
AGL113014	12	12 Kuusiomutteri	Sexkantmutter	Nut	Sechskantmutter	Écrou à six pans	M20 nyloc
B8A2A004	13	4 Jousisokka	Rörsprint	Roll pin	Federsplint	Goupille à ressort	10X70
867150P	14	1 Rungon lukitustappi	Lästapp	Lock pin	Haltebolzen	Broche de verrouillage	
AGG113014	15	1 Kuusiomutteri	Sexkantmutter	Nut	Sechskantmutter	Écrou à six pans	M16
A0G1S1514	16	1 Kuusioruuvi	Sexkant skruv	Bolt	Sechskantschraube	Vis à six pans	M16x55
BA6230004	17	3 Saksisokka	Saxspinne	SPLIT PIN	Scherensplint	Goupille fendue	6.3X63
E73742	18	3 Kruunumutteri	Kronmutter	Castellated nut m36	Splintmutter	Écrou à créneaux	
867190P	19	3 Aluslevy	Bricka	Washer	Unterlagscheibe	Pièce d'écartement	
869312P	20	1 Kiristysholkki	Spännholck	Collar	Klemmehulse	Bague d'arrêt	
137202P	21	2 Kartiorullalaakeri	Lager	Bearing	Lager	Palier conique à rouleaux	30212
869335P	22	1 Tappi	Tapp	Pin	Drehbolzen	Cheville	

1-1.

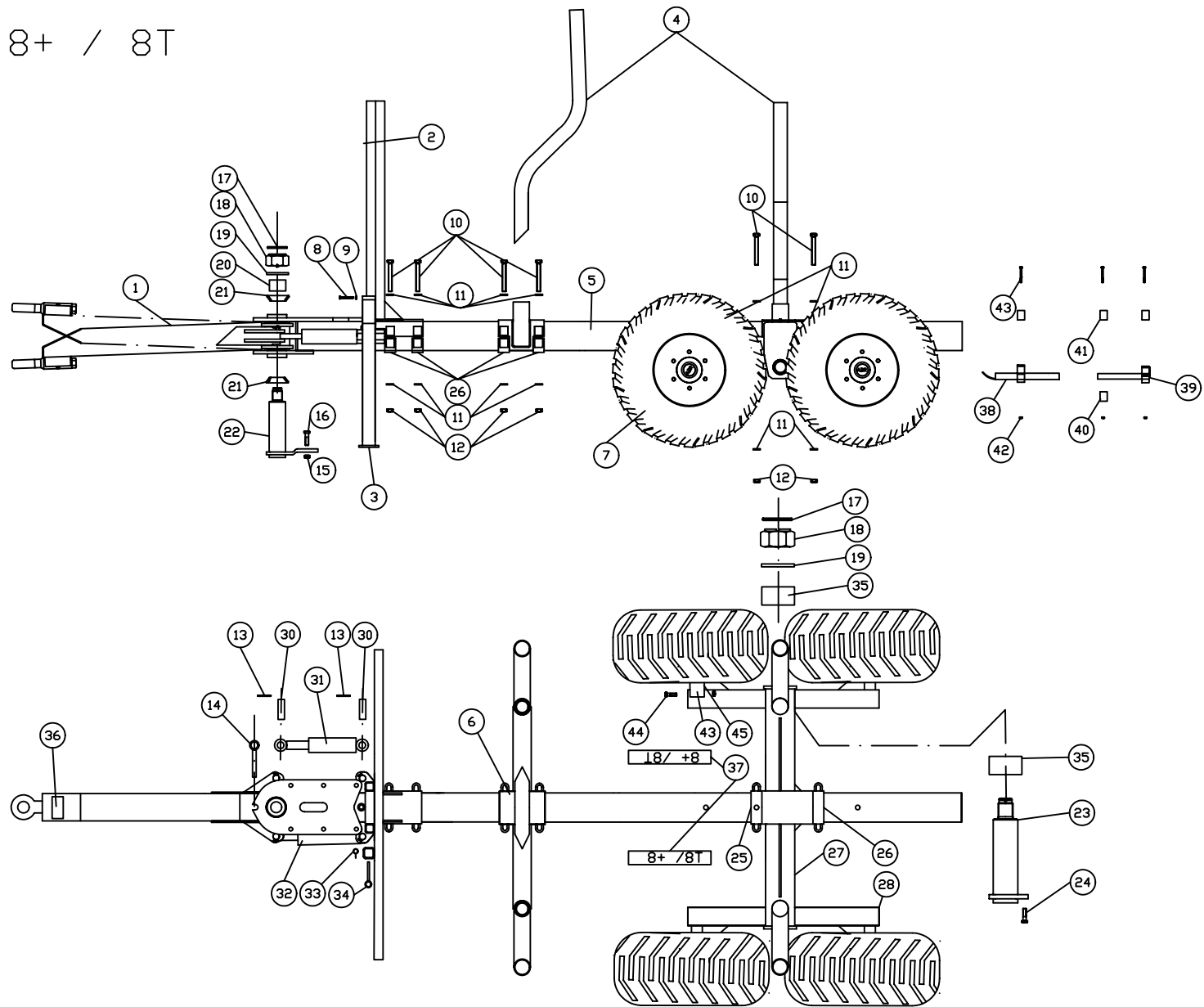
8+ / 8T



1	METSÄVAUNU		SKOGSBOGGIEVAGN	FOREST TRAILER	FORSTANHÄNGER	REMORQUE FORESTIÈRE	8+
Art.no.	Pos.						
872160P	23	2 Tappi	Tapp	Pin	Drehbolzen	Cheville	
AOCOS1512	24	2 Kuusioruuvi	Sexkant skruv	Bolt	Sechskantschraube	Vis à six pans	M12x25
D872083P	25	1 Sinkilä lukitseva	Läsjärn	Strap plate. Lock	Klemmbugel	Flasque avec verrouillage	
D872085P	26	5 Sinkilä	Läsjärn	Strap plate	Klemmbugel	Flasque	
D872100P	27	1 Telipankka	Boggiebanke	Cros member	Boggieachse	Essieu du bogie	
D872135P	28	2 Telikeinu	Boggievagga	Bogie	Doppelachsaggregat	Bogie	
D872145P	28	2 Telikeinu HBR2	Boggievagga HBR2	Bogie HBR2	Doppelachsaggregat HBR2	Bogie HBE2	Hydraulic brakes front axle
869050P	30	4 Sylinterin tappi	Cylinder tapp	Pin cylinder	Zylinderbolzen	Cheville de vérin	
403600P	31	1 Sylinteri oikea	Cylinder, höger	Cylinder, right	Zylinder	Vérin droit	
403700P	32	1 Sylinteri vasen	Cylinder, vänster	Cylinder, left	Zylinder	Vérin gauche	
122800P	33	1 Neulasokka	Nälsprint	Roll pin	Nadelsplint	Goupille à aiguille	DIN 11024
862150P	34	1 Tappi	Tapp	Pin	Schlosszapfen	Cheville	
127640P	35	4 Laakeriholkki	Lagerbussning	Bush	Lager	Coquille de coussinet	
CF0000020	36	1 Tyypikilpi	Typsylt	Type plate	Typenschild	Plaque constructeur	4-57335
151441P	37	2 Tarra "PATRUUNA 8+"	Dekal	Decal	Aufkleber	Auto-adhésif	
D872210P	38	1 Letkusuoja	Slangskydd	Hose cover	Schlauchschutz	protection du flexible	
D872211P	39	1 Letkusuoja	Slangskydd	Hose cover	Schlauchschutz	protection du flexible	
D872212P	40	1 Kiinnike	Fäste	Spring tie-rod	Halter	Levée	
D872219P	41	3 Kiinnike	Fäste	Spring tie-rod	Halter	Levée	
AGC113014	42	2 Kuusiomutteri	Sexkantmutter	Nut	Sechskantmutter	écrou	M12 NYLOC
D872214P	43	2 Nipansuoja	Slangskydd	Hose cover	Schlauchschutz	protection du flexible	
A080L1514	44	4 Kuusioruuvi	Sexkant skruv	Bolt	Sechskantschraube	Vis à six pans	M8X20
AG8111014	45	4 Kuusiomutteri	Sexkantmutter	Nut	Sechskantmutter	écrou	M8

1-1.

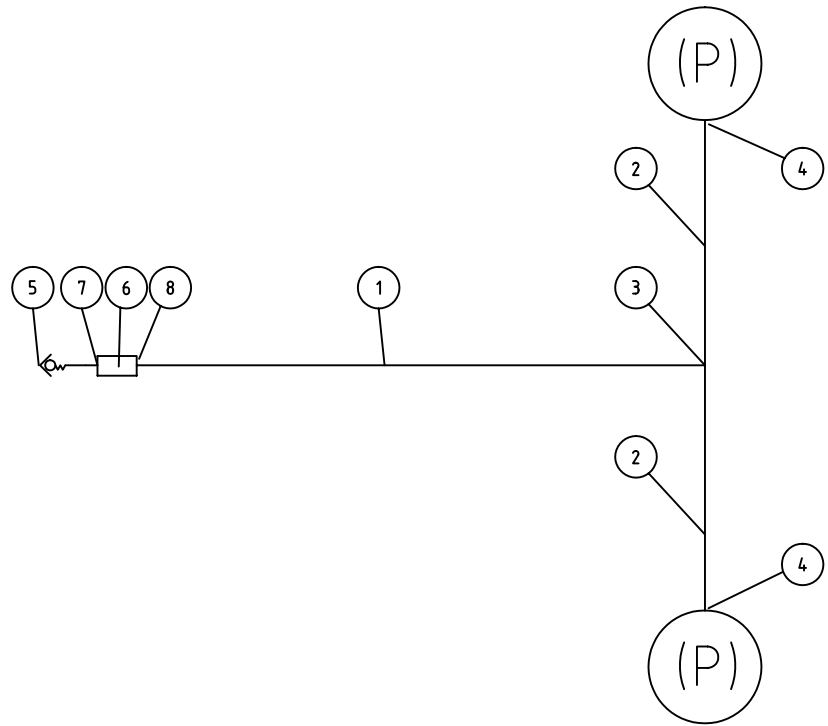
8+ / 8T



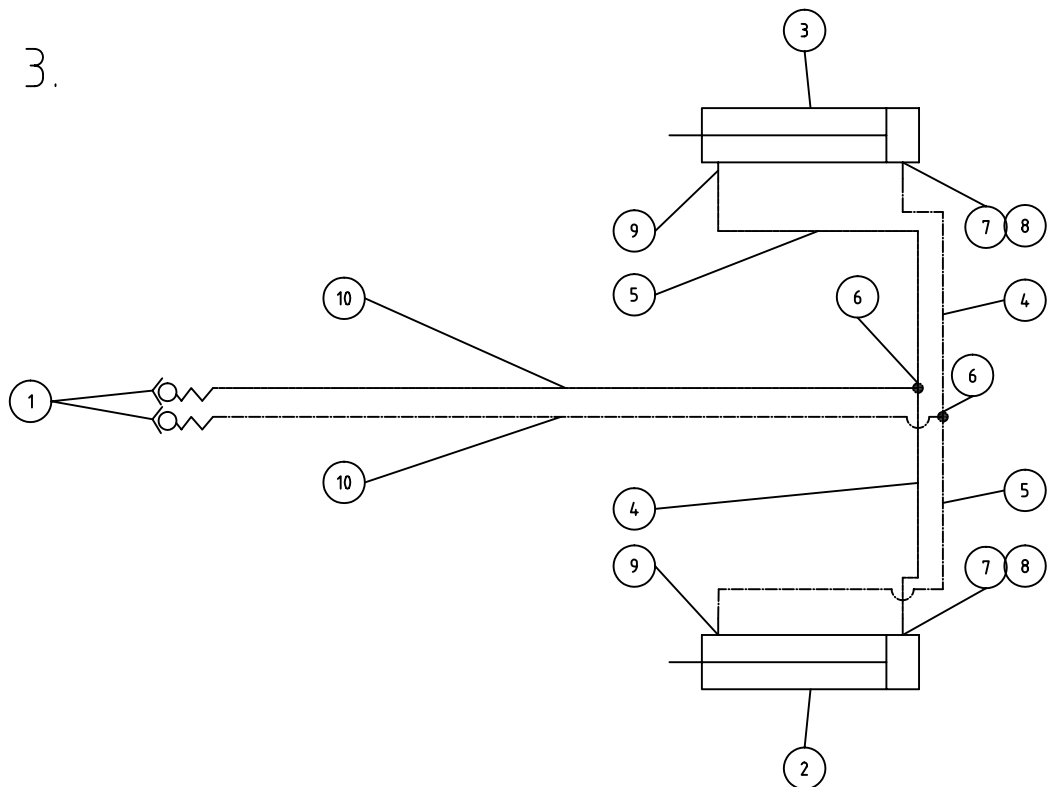
2		JARRUOSAT	BROMSANORDNING	BRAKING DEVICE	BREMSVORRICHTUNG	PIÈCES DE FREIN	8+
<b>Art.no.</b>	<b>Pos.</b>						
134233P	1	1 Letku	Slang	Hose	Schlauch	Flexible	1/4"...8500 R1/4"s x2
134238P	2	2 Letku	Slang	Hose	Schlauch	Flexible	3/8"...1180 (r3/8"s)x2
134705P	3	1 T-nippa	T-nippel	T-nipple	T-nippel	Embout en T	702-04 1/4"
134541P	4	2 Kaksoinippa	Dubbelnippel	Double connector	Doppelnippel	Embout double	201-04 1/4"
132521P	5	1 Jarrupikaliitin	Snabbkoppling, broms	Hydraulic coupling, brakes	Schnellkupplung, brems	Raccord rapide	VFO/38F 3/8
133507P	6	1 Suojaventtiili	Skydventil	Shelter valve	Schutzventil	Distributeur	VEM-N-38-20-120
872899P	7	1 Kaksoisnippa	Dubbelnippel	Double connector	Doppelnippel	Embout double	201-06 3/8" D=1mm
134540P	8	1 Kaksoisnippa	Dubbelnippel	Double connector	Doppelnippel	Embout double	202-04-06 1/4"-3/8"
3		AISAN OHJAUS	DRAGSBOM KONTROLL	HYDRAULIC DRAFT BOOM	HYDRAULIC ZUGBAUM	TIMON ARTICULÉ	8+
<b>Art.no.</b>	<b>Pos.</b>						
133230P	1	2 Pikaliitin	Snabbkoppling	Hydraulic coupling	Schnellkupplung	Raccord rapide	NV 08M
403700P	2	1 Sylinteri vas.	Cylinder,vänster	Cylinder, left	Zylinder	Vérin gauche	
403600P	3	1 Sylinteri oik.	Cylinder, höger	Cylinder,right	Zylinder	Vérin droit	
134728P	4	2 Letku	Slang	Hose	Schlauch	Flexible	3/8"...400k45 3/8"s/p12
134729P	5	2 Letku	Slang	Hose	Schlauch	Flexible	3/8"...500p12/p12
132940P	6	2 T-yhde	T-nippel	T-nibble	T-nippel	Embout en T	30012L
133300P	7	2 Cu-usit	Cu-usit	Cu-usit	Cu-usit	Joint Usit	217-06
133220P	8	2 Kaksoisnippa	Nippel	Duppel nibble	Doppelnippel	Embout double	201-06 3/8"
132980P	9	2 Kulmaliitin 12l	Vinkelanslutning	L-nibble	L-nippel	Raccord angulaire	
134730P	10	2 Letku	Slang	Hose	Schlauch	Flexible	3/8"...2600p12/1/2"u



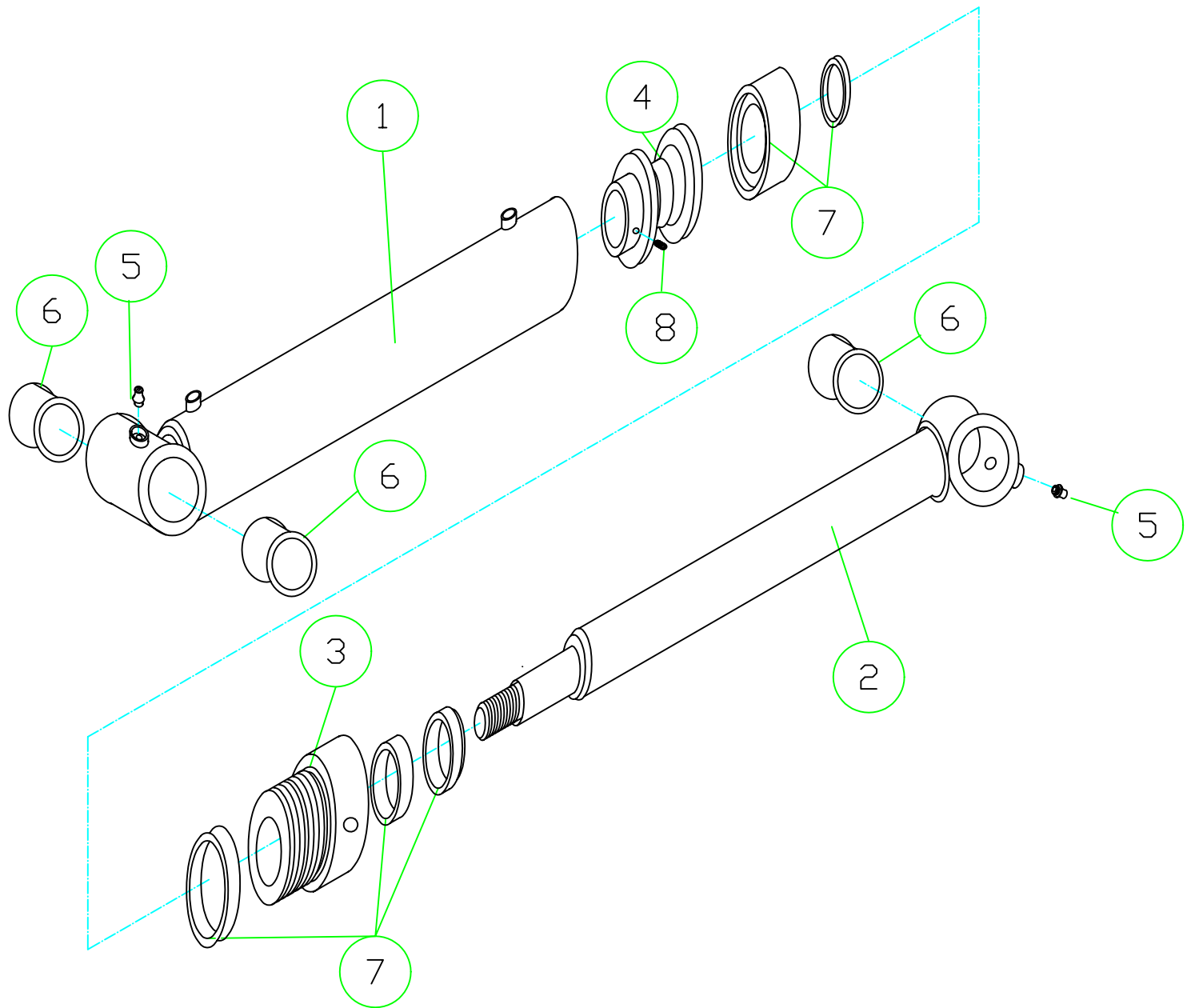
2.



3.



5	KÄÄNTÖSYLINTERI 8+		RAMSTYRNINGCYLINDER 8+	STEERING CYLINDER	DREHZYLINDER	VÉRIN DE BASCULE 8+	8+
Art.no.	Pos.						
403530P	1	1 Sylinterin putki, vasen	Cylinderrör	Cylinder tube	Zylindertubus	Chemise du vérin gauche	
403520P	1	1 Sylinterin putki, oikea	Cylinderrör	Cylinder tube	Zylindertubus	Chemise du vérin droit	
401520P	2	1 Sylinterin varsi	Kolvstång	Sprindle	Zylinderstange	Barre du vérin	
403505P	3	1 Päätymuhvi	Ändmuff	End cap	Abschlussmuffe	Manchon terminal	
403503P	4	1 Mäntä	Kolv	Piston	Kolben	Piston	
142680P	5	1 Rasvanippa	Smörjnippel	Crease nipple	Fettnippel	Graisseur	M8x1
137280P	6	2 Nivel-laakeri	Länklager	Bearing	Gelenlager	Roulement de l'articulation	GE35 DO
143600P	7	1 Tiivistesarja	Pakningsats	Seal kit	Dichtungssatz	Jeu de joints	70/45
118130P	8	1 Pidätinruuvi	Stoppskruv	Grup screw	Gewindestift	Vis d'arrêt	M6x8

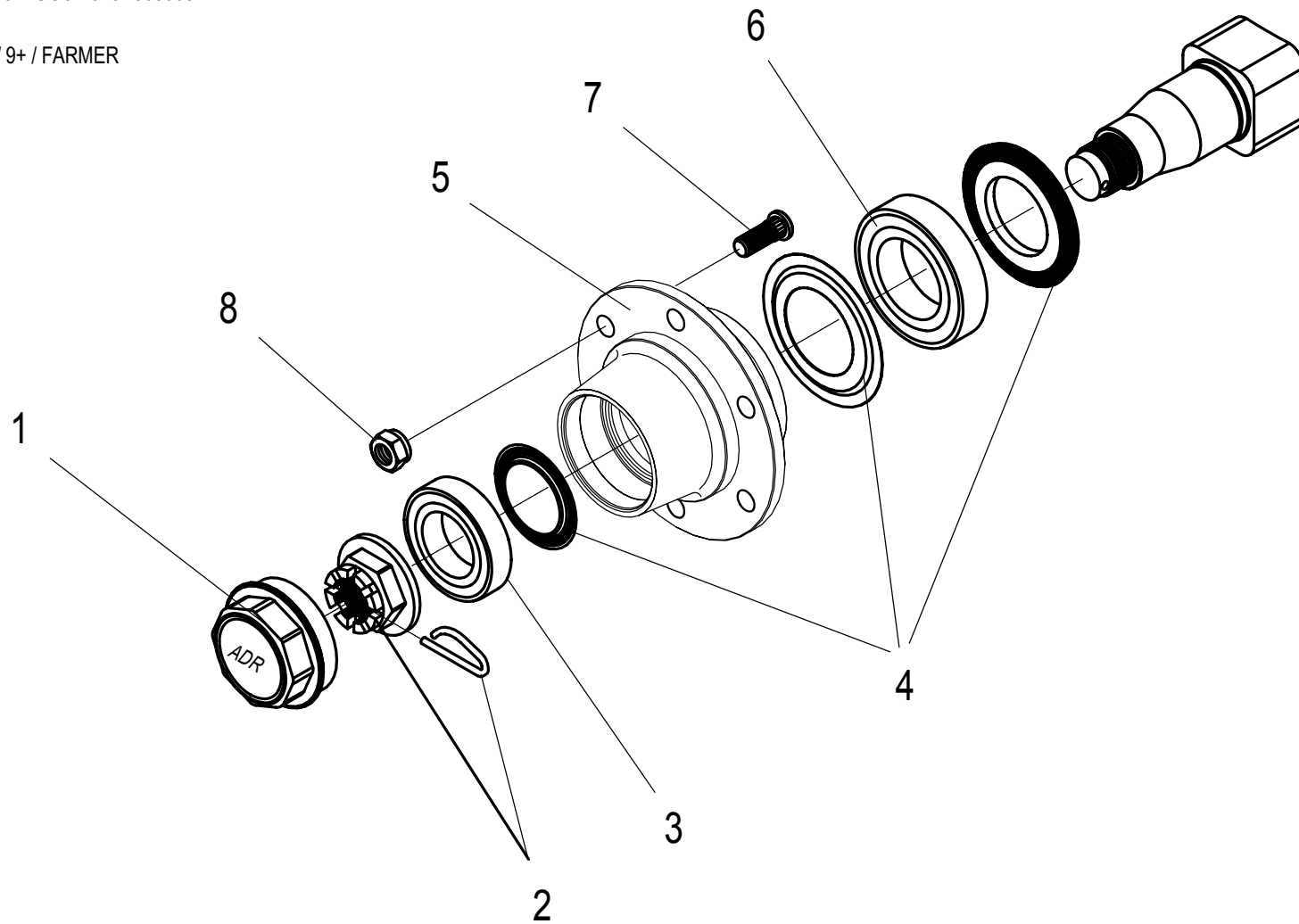


7B		PYÖRÄN NAPA	HJULNAV	WHEEL HUB	RADNABE	MOYEU DE ROUE	D127440P
Art.no.	Pos.						
142900P	1	1 Rasvakuppi	Navkopp	Dust cap	Fettbuchse	Boîte à graisse	912T80
D9RDF3950	2	1 Kruunumutteri + Sokka	Kronmutter + Saxsprint	Castellated nut + Split pin	Kronenmutter + Splint	Écrou crénelé + Goupille fendue	9RDF3950
137560P	3	1 Kuulalaakeri	Lager	Bearing	Kegelrollenlager	Roulement à billes	902CC30208
D9RNLA	4	1 Suojalevyt	Lagerskydds	Guard plates	Schutzplattes	Platines de protection	9RNLA
137572P	5	1 Pyörän napa	Hjulnav	Hub	Radnabe	Moyeu de roue	61L06080100150
137550P	6	1 Kuulalaakeri	Lager	Bearing	Kegelrollenlager	Roulement à billes	902CC30211
120104P	7	6 Pyörän pultti	Hjulfult	Wheel bolt	Reifenbolzen	Boulon de roue	903C18L1
120105P	7	6 Pyörän mutteri	Hjulfutter	Wheel nut	Mutter	Écrou de roue	903D18GER

7B

D127440P PYÖRÄN NAPA  
S61LGO6IY325A3000001

8E / 9+ / FARMER

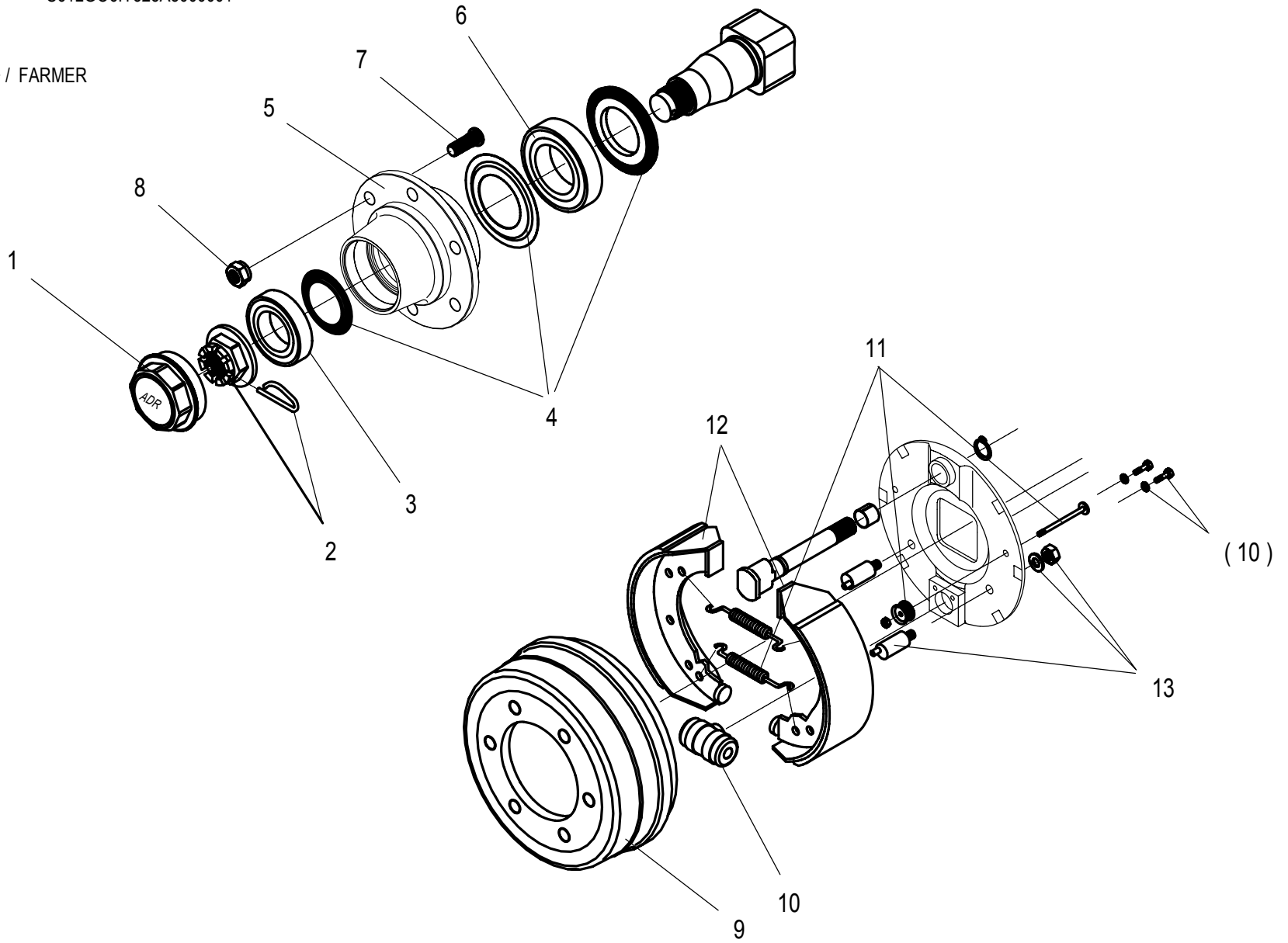


9B		PYÖRÄN NAPA JARRUIN	HJULNAV MED BROMS	WHEEL HUB WITH BRAKES	RADNABE MIT BREMSE	MOYEU AVEC FREIN	D127825P
<b>Art.no.</b>	<b>Pos.</b>						
142900P	1	1 Rasvakuppi	Navkopp	Dust cap	Fettbuchse	Boîte à graisse	912T80
D9RDF3950	2	1 Kruunumutteri + Sokka	Kronmutter+ Saxsprint	Castellated nut + Split pin	Kronenmutter + Splint	Écrou crénelé + Goupille fendue	9RDF3950
137560P	3	1 Kuulalaakeri	Lager	Bearing	Kegelrollenlager	Roulement à billes	902CC30208
D9RNLA	4	1 Suojalevyt sarja	Lagerskydds	Guard plates	Schutzplatte	Platine de protection	9RNLA
137572P	5	1 Pyörän napa	Hjulnav	Hub	Radnabe	Moyeu de roue	61L06080100150
137550P	6	1 Kuulalaakeri	Lager	Bearing	Kegelrollenlager	Roulement à billes	902CC30211
120106P	7	6 Pyörän pultti	Hjulfult	Wheel bolt	Reifenbolzen	Boulon de roue	903C18L1
120105P	8	6 Pyörän mutteri	Hjulfutter	Wheel nut	Mutter	Écrou de roue	903D18GER
1434430P	9	1 Jarrurumpu	Bromstrumma	Brake drum	Bremstrommel	Tambour de frein	66LJ0630
D9RE0054	10	1 Jarrusylinteri + Ruuvit	Bromscylinder +Bults	Brake cylinder kit	Bremscyylinder + Bolzen	Cylindre de frein + Boulon	9RE0054
D9RE0056	11	2 Jouset sarja	Fjädern	Springs kit	Federn	Ressorts	9RE0056
D9RE0052	12	2 Jarrukengät sarja	Bromsskogs	Brake shoe complete	Bremsbacke	Machaires	9RE0052
D9RE0058	13	2 Sarana sarja	Svangtapp sets	Pin kits	Angel	Charnière	9RE0058
		Käytössä alkaen 01-2005	Från och med 01-2005	Beginning from 01-2005	Beginnend 01-2005	A partir du 01-2005	

9

127825P PYÖRÄN NAPA JARRUIN  
S61LGO6IY325A3000001

8+ / 9+ / FARMER













PATRUUNA

VALMISTAJAN TIEDOT



**Junkkari**

Junkkari Oy  
Pohjanmaanväylä 5  
62375 YLIHÄRMÄ FINLAND  
Phone 358-(0)6 - 483 5111  
Fax 358-(0)6 - 484 6401  
e-mail: [junkkari@msk.fi](mailto:junkkari@msk.fi)  
[www.junkkari.fi](http://www.junkkari.fi)

872001P