

PATRUUNA

12+ / 12+ 4WD

VARAOSAKUVASTO
RESERVDELSKATALOG
SPARE PARTS CATALOGUE
ERSATZTEILLISTE
LISTE DES PIÈCES DE RECHANGE

Alkaen valmistenumeroista:


101 (12-2004)

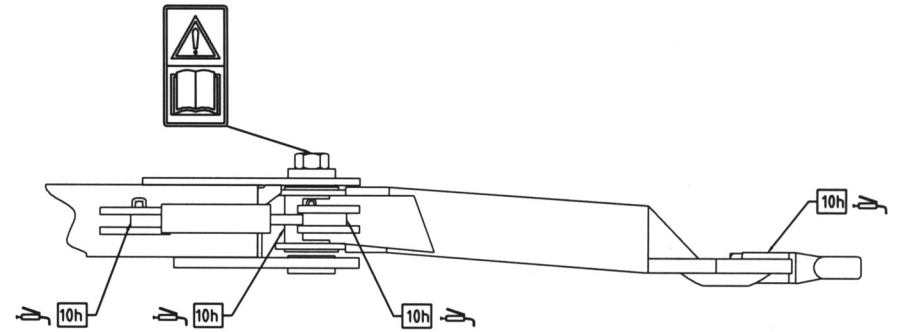
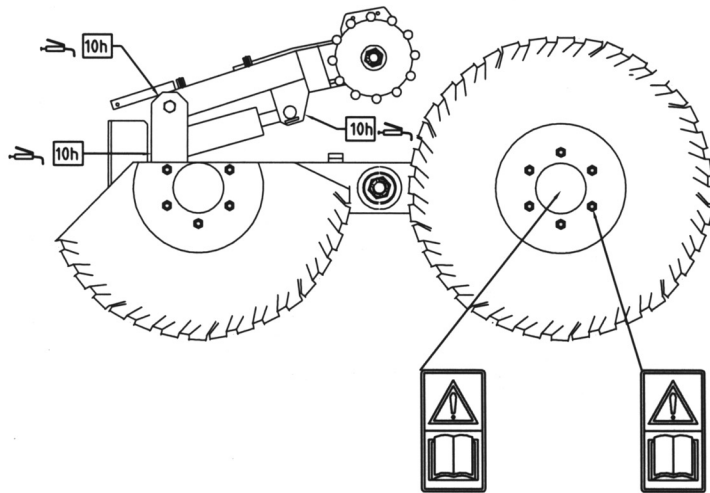
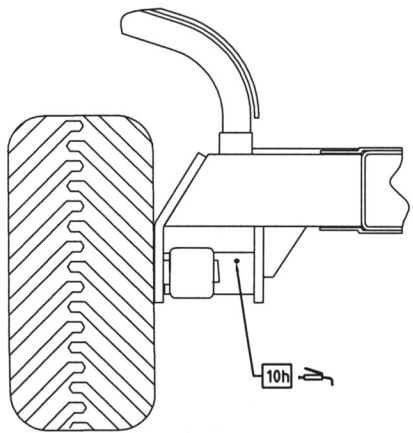
Med början från produktionsnummer:

Beginning from production number:

Beginnend mit der Produktionsnummer:

A partir du numéro de production:

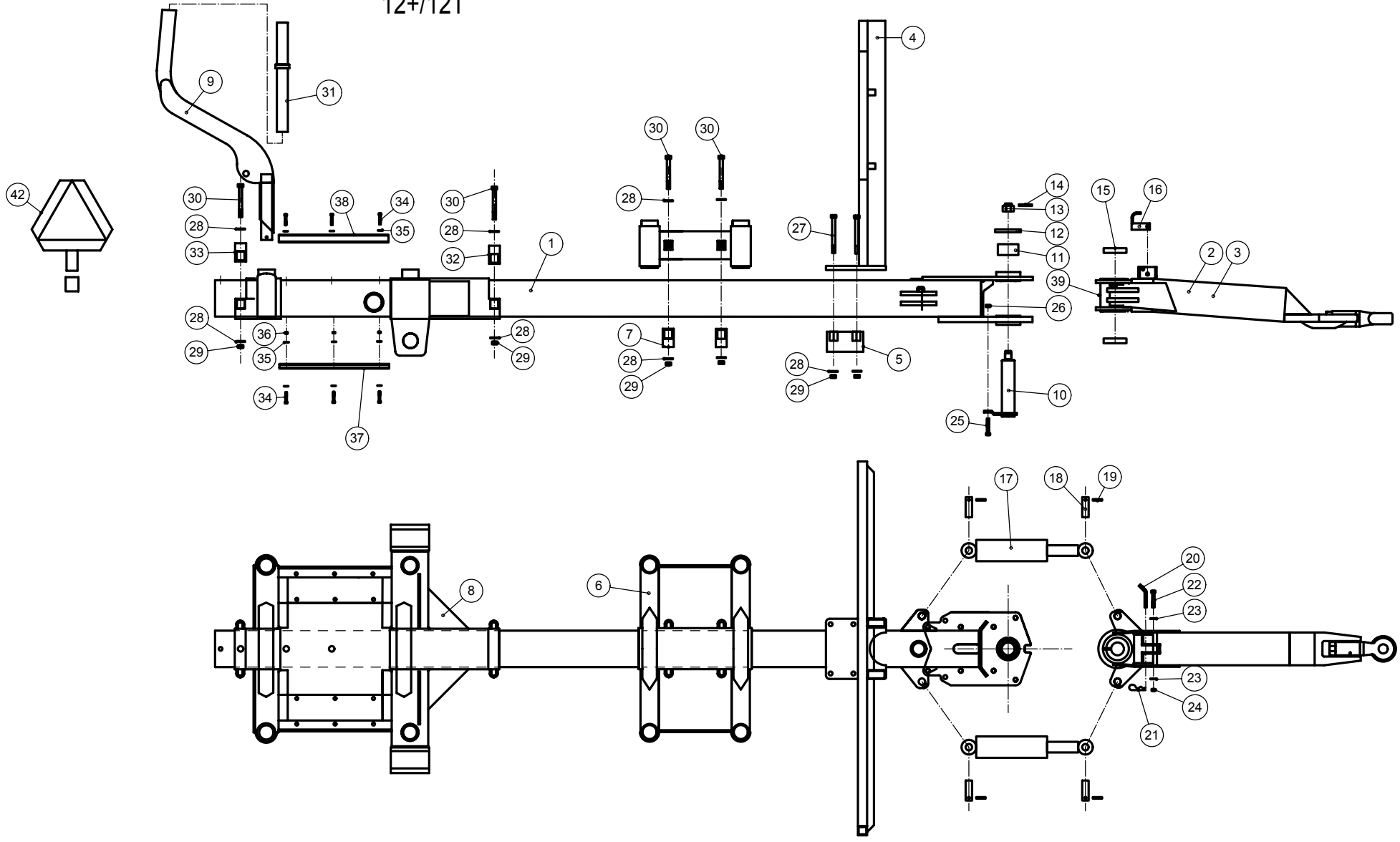
<p>EY-Vaatumustenmukaisuusvakuutus koneesta (Direktiivi 98/37/EC)</p> <p>Valmistaja: JUNKKARI OY Osoite: FIN-62375 YLIHÄRMÄ, FINLAND</p> <p>Vakuuttaa, että PATRUUNA 12+ / 12+ 4WD Sarjanumero: <u>101 --></u></p> <p>täyttää konedirektiivin (direktiivi 98/37/EC) ja siihen liittyvien muutosten sekä ne voimaansaattavien kansallisten säädösten määräykset;</p> <p>(fi)</p>	<p>EG-Försäkrän om överensstämmelse för maskinell utrustning (Direktiv 98/37/EC)</p> <p>Tilverkare: JUNKKARI OY Adress: FIN-62375 YLIHÄRMÄ, FINLAND</p> <p>Försäkras härmed att PATRUUNA 12+ / 12+ 4WD Serienummer: <u>101 --></u></p> <p>är tillverkad i överensstämmelse med Maskindirektivet (Direktiv 98/37/EC), inklusive tillägg, och med motsvarande nationella lagstiftning;</p> <p>(sv)</p>	<p>EC Declaration of conformity for machinery (Directive 98/37/EC)</p> <p>Manufacturer: JUNKKARI OY Address: FIN-62375 YLIHÄRMÄ, FINLAND</p> <p>Herewith declares that PATRUUNA 12+ / 12+ 4WD Serial number: <u>101 --></u></p> <p>is in conformity with the provisions of the Machinery Directive (Directive 98/37/EC), as amended with national implementing legislation;</p> <p>(en)</p>	<p>Declaración "CE" de conformidad sobre máquinas (Según la directiva 98/37/EC)</p> <p>Fabricante: JUNKKARI OY Dirección FIN-62375 YLIHÄRMÄ, FINLAND</p> <p>Declaramos que el producto PATRUUNA 12+ / 12+ 4WD Serial number: <u>101 --></u></p> <p>corresponde a las exigencias básicas de la directiva CE sobre máquinas (directiva "CE" 98/37/EC), incluidas las modificaciones de la misma y la correspondiente transposición a la ley nacional;</p>
<p>EC samsvarserklæring om maskiner (Direktiv 98/37/EC)</p> <p>Produsent: JUNKKARI OY Adresse: FIN-62375 YLIHÄRMÄ, FINLAND</p> <p>Herved erklæres at PATRUUNA 12+ / 12+ 4WD Serienummer: <u>101 --></u></p> <p>er i samsvar med bestemmelsene i Forskrift for Maskiner som implementerer Rådsdirektiv av 1998 om tilnærming av medlemsstatenes lovgivning om maskiner (98/37/EC)</p> <p>(no)</p>	<p>EG-Konformitätserklärung für Maschinen (EG-Richtlinie 98/37/EC)</p> <p>Hersteller: JUNKKARI OY Adresse: FIN-62375 YLIHÄRMÄ, FINLAND</p> <p>erklärt hiermit dass PATRUUNA 12+ / 12+ 4WD Folgenummer: <u>101 --></u></p> <p>konform ist mit den einschlägigen Bestimmungen der EG-Maschinenrichtlinien (EG-Richtlinie 98/37/EC), inklusive deren Änderungen, sowie mit dem entsprechenden Rechtserlass zur Umsetzung der Richtlinie ins nationale Recht</p> <p>(de)</p>	<p>Declaration CE de conforme pour les machines (Directive 98/37/EC)</p> <p>Fabricant: JUNKKARI OY Adresse: FIN-62375 YLIHÄRMÄ, FINLAND</p> <p>Déclare ci-après que PATRUUNA 12+ / 12+ 4WD Numéro m de série: <u>101 --></u></p> <p>est conforme aux dispositions de la Directive "Machines" (Directive 98/37/EC), modifiée, et aux législations nationales la transposant;</p> <p>(fr)</p>	
<p>JUNKKARI OY</p> <p></p> <p>Marko Sipola Toimitusjohtaja Verkställande direktör Geschäftsführender Direktor Managing director</p> <p>Ylihärmä 3.12.2004</p>			



1-1.		RUNKO	RAM	BODY	RAHMEN	CADRE	12+ / 12+4WD	
Art.no.	Pos.							
D872720P	1	1	Runko	Ram	Body	Rahmen	Cadre	
D872909P	2	1	Vetopuomi	Dragbom	Draft boom	Zugbaum	Timon articulé	Solid Towing eye
D850249P	3	1	Vetopuomi	Dragbom	Draft boom	Zugbaum	Timon articulé	
D850400P	4	1	Etusermi	Frontskärm	Front quard	Vorderes schutzgitter	Grille avant	
D850420P	5	1	Kiinnityssinkilä	Frontskärmfäste	Stap plate	Befestigungseisen	Coude de fixation	
D872960P	6	1	Siirtopankko	Banke	Centre beam	Vorderer rungenaufbau	Barre amovible	
D872733P	7	1	Sinkilä	Läsjärn	Strap plate	Klemmbugel	Flasque	
D872750P	8	1	Telipankka	Boggiebanke	Cros member	Boggieachse	Essieu du bogie	
872970P	9	8	Tolppa	Stöttor	Post	Pfeiler	Rancher	
850590P	10	1	Nivelakseli	Ramstyrningtapp	Pivot pin	Pendelachse	Cheville	D 70...355
850125P	11	1	Kiristysholkki	Spänholck	Collar	Klemmhülse	Bague d'arrêt	D 95/63...50
867190P	12	1	Aluslevy	Bricka	Washer	Untrlagscheibe	Pièce d'écartement	
E73745	13	1	Kruunumutteri	Kronmutter	Castellated nut	Kronenmutter	Écrou crénelé	M 36x1,5
122210P	14	1	Saksisokka	Saxprint	Split pin	Splint	Goupille fendue	6,3x63
137551P	15	2	Laakeri	Lager	Bearing	Lager	Palier	30214
D872012P	16	1	Lukkotappi	Lästapp	Lock pin	Haltestift	Broche de verrouillage	
403500P	17	2	Sylinteri	Cylinter	Cylinder	Zylinder	Vérin	D 70/45 387+177
869050P	18	4	Tappi	Tapp	Pin	Zapfen	Cheville	
122580P	19	4	Jousisokka	Rörsprint	Roll-pin	Federsplint	Goupille à ressort	10x70
872289P	20	1	Tappi	Tapp	Pin	Zappen	Cheville	
122800P	21	1	Neulasokka	Nälsprint	Roll pin	Nadelsplint	Goupille à aiguille	
113723P	22	1	Kuusioruuvi	Sexkantskruv	Bolt	Sechskantschraube	Vis à six pans	M14x75
124070P	23	2	Aluslevy	Bricka	Washer	Unterlagscheibe	Pièce d'écartement	M14
121170P	24	1	Kuusiomutteri	Sexkantmutter	Nut	Sechskantmutter	Écrou à six pans	M14 Nyloc
113800P	25	1	Kuusioruuvi	Sexkantskruv	Bolt	Sechskantschraube	Vis à six pans	M16x50
121210P	26	1	Kuusiomutteri	Sexkantmutter	Nut	Sechskantmutter	Écrou à six pans	M16 Nyloc
114091P	27	4	Kuusioruuvi	Sexkantskruv	Bolt	Sechskantschraube	Vis à six pans	M20x220
867170P	28	20	Aluslevy	Bricka	Washer	Unterlagscheibe	Pièce d'écartement	
121250P	29	12	Kuusiomutteri	Sexkantmutter	Nut	Sechskantmutter	Écrou à six pans	M20 Nyloc
113990P	30	4	Kuusioruuvi	Sexkantskruv	Bolt	Sechskantschraube	Vis à six pans	M20x 160
D872965P	31	8	Jatkotolppa	Stöttor	Post	Pfeiler	Rancher	M20x140
D872733P	32	1	Sinkilä	Läsjärn	Strap plate	Klemmbugel	Flasque	
D872731P	33	1	Sinkilä lukitseva	Läsjärn	Strap plate. Lock	Klemmbugel	Flasque avec verrouillage	
113610P	34	12	Kuusioruuvi	Sexkantskruv	Bolt	Sechskantschraube	Vis à six pans	M12x50
124331P	35	18	Aluslevy	Bricka	Washer	Unterlagscheibe	Pièce d'écartement	M12
121130P	36	6	Kuusiomutteri	Sexkantmutter	Nut	Sechskantmutter	Écrou à six pans	M12 Nyloc
D872744P	37	1	Kansilevy	Däckplatta	Cover plate	Abdeckplatte	Platine de protection	
D872737P	38	1	Kansilevy	Däckplatta	Cover plate	Abdeckplatte	Platine de protection	
142660P	39	1	Rasvanippa	Smörjnippel	Grease nipple	Fettnippel	Graisser	M8
927800P	40	1	Hitaan ajoneuvon kolmio	LGF-skyld	SMV-plate	Shield	Bouclier	

1-1.

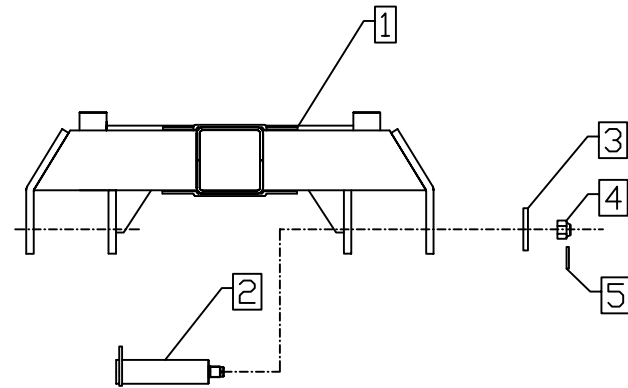
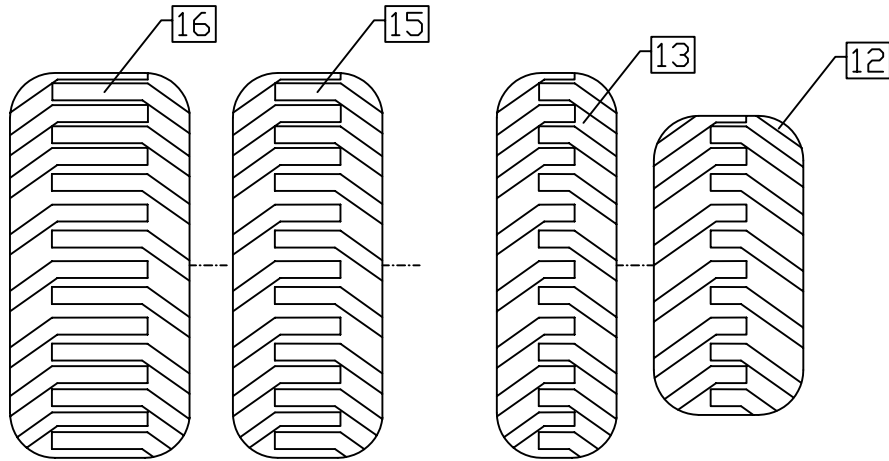
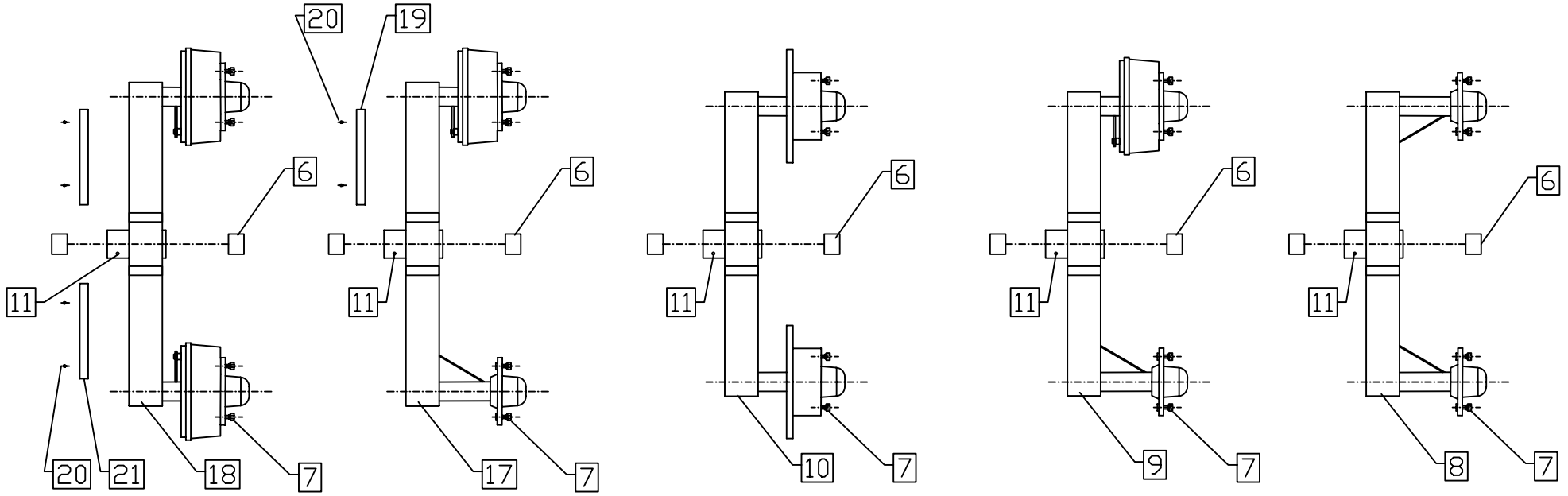
12+/12T



1-2.		TAKA-RUNKO	BAK-RAM	BACK-BODY	HINTER-RAHMEN	CADRE	12+ / 12+4WD				
Art.no.	Pos.										
D872750P	1	1	Telipankka	Boggiebanke	Cros member	Boggieachse	Essieu du bogie				
850580P	2	2	Telikeinun akseli	Boggieaxle	Axle pin	Pendelachse	Cheville	D80...370			
867190P	3	2	Aluslevy	Bricka	Washer	Untrlagscheibe	Pièce d'écartement	D 100/ 37 S=10			
121470P	4	2	Kruunumutteri	Kronmutter	Castellated nut	Kronenmutter	Écrou crénelé	M36x1,5			
122210P	5	2	Saksisokka	Saxprint	Split pin	Splint	Goupille fendue	6,3x63			
127810P	6	2	Laakeriholkki	Lagerbussning	Bush	Lager	Coquille de coussinet	D 85/80...65 p6/A9			
D903D18GER	7	24	Pyörän mutteri	Hjulmutter	Wheel nut	Mutter	Écrou de roue	903D18AUT			
D850300P/O	8	1	Telikeinu	Boggievagga	Bogie	Doppelachsaggregat	Bogie	RIGHT			
D850300P/V	8	1	Telikeinu	Boggievagga	Bogie	Doppelachsaggregat	Bogie	LEFT			
D850340P/O	9	1	Telikeinu	Boggievagga	Bogie	Doppelachsaggregat	Bogie	RIGHT			
D850340P/V	9	1	Telikeinu	Boggievagga	Bogie	Doppelachsaggregat	Bogie	LEFT			
D850320P/O	10	1	Telikeinu	Boggievagga	Bogie	Doppelachsaggregat	Bogie	RIGHT			
D850320P/V	10	1	Telikeinu	Boggievagga	Bogie	Doppelachsaggregat	Bogie	LEFT			
142660P	11	2	Rasvanippa	Smörjnippel	Grease nipple	Fettnippel	Graisseur	M8			
140428P	12	4	Rengas	Däck	Tyre	Rad	Roue renforcée	500/55-17 12/ ELS OT TL			
140431P	13	4	Rengas	Däck	Tyre	Rad	Roue renforcée	400/55-22,5 ELS PR14			
140425P	15	4	Rengas	Däck	Tyre	Rad	Roue renforcée	500/60*22.5/12 ELS TL			
140426P	16	4	Rengas	Däck	Tyre	Rad	Roue renforcée	600/50*22.5/12 ELS L1 TL			
D873002P	17	1	Telikeinu	Boggievagga	Bogie	Doppelachsaggregat	Bogie	RIGHT 22,5" HBR2			
D873001P	17	1	Telikeinu	Boggievagga	Bogie	Doppelachsaggregat	Bogie	LEFT 22,5" HBR2			
D873302P	18	1	Telikeinu	Boggievagga	Bogie	Doppelachsaggregat	Bogie	RIGHT 22,5" HBR4			
D873301P	18	1	Telikeinu	Boggievagga	Bogie	Doppelachsaggregat	Bogie	LEFT 22,5" HBR4			
D873013P	19	2	Letkusuoja	Slangskydd	Hose cover	Schlauchschutz	protection du flexible				
A08101514	20	4(8)	Kuusioruuvi	Sexkantskruv	Bolt	Sechskantschraube	Vis à six pans	M8x30			
D873016P	19	1+1	Letkusuoja	Slangskydd	Hose cover	Schlauchschutz	protection du flexible				
POS. 17-18		22,5	renkailla	POS. 17-18 användas	22,5" däck	POS. 17-18 used	22,5" tyres	POS. 17-18 applizieren	22,5" Rads	POS. 17-18 usage	22,5" Roue renforcée

1-2.

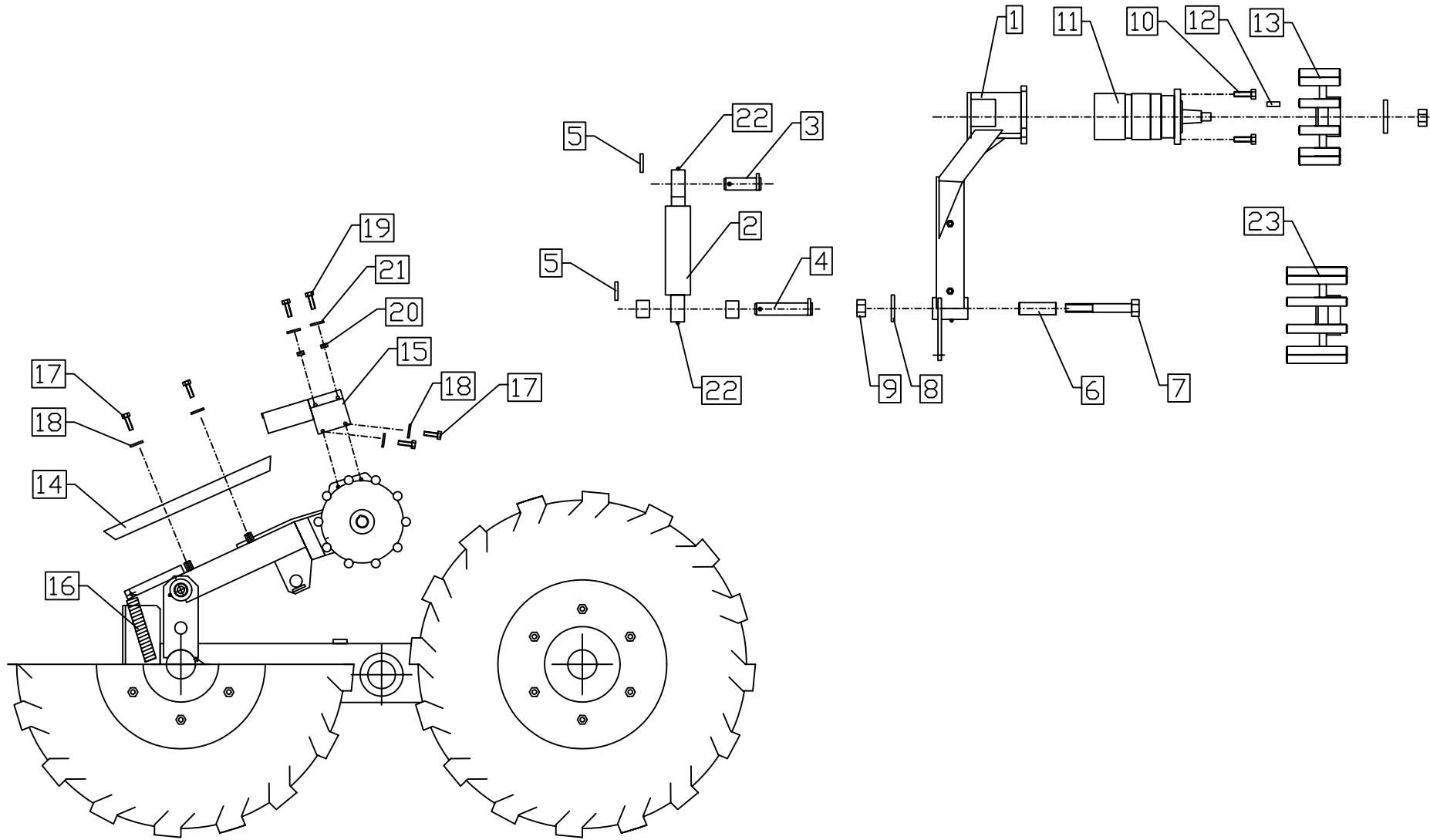
12+/12T



1-3.		Veto, takaosa	Drag, bakdel	Draft, back	Ziehen, hinterteil	Traction	12+4WD	
Art.no.	Pos.							
D850500P/O	1	2	Vetorullan varsi	Robbson arm	Arm	Stange	manche, Rouleau entraîneur	Left (See from behind)
D850500P/V	1	2	Vetorullan varsi	Robbson arm	Arm	Stange	manche, Rouleau entraîneur	Right (See from behind)
850450P	2	2	Vetorullan sylinteri	Robbsoncylinder	Ropson cylinder	Treibrollen-zylinder	Vérin	D 70/35 300+46
850565P	3	2	Sylinterin etutappi	Cylindertapp	Cylinder front pin	Vorderer dorn des zyl.	Cheville	D35
850560P	4	2	Takatappi	Cylindertapp	Back pin	Hinterer zapfen	Cheville	D35
122580P	5	4	Jousisokka	Rörsprint	Roll-pin	Federsplint	Goupille à ressort	D 10x70
872809P	6	2	Tappi	Tapp	Pin	Zapfen	Cheville	D36 / 20,5...107
113990P	7	2	Kuusioruuvi	Sexkantskruv	Bolt	Sechskantschraube	Vis à six pans	M20x160
124090P	8	4	Aluslevy	Bricka	Washer	Unterlagerung	Pièce d'écartement	M20
121250P	9	2	Kuusiomutteri	Sexkantmutter	Nut	Sechskantmutter	Écrou à six pans	M20 Nyloc
113580P	10	8	Kuusioruuvi	Sexkantskruv	Bolt	Sechskantschraube	Vis à six pans	M12x35
133404P	11	2	Moottori	Motor	Motor	Motor	Moteur	OMSW 315
143457P	12	2	Kiila	Kil	Key way	Keil	Clavette	DIN 6885
850550P	13	2	Vetorulla	Robbson	Robson parting	Treibrolle	Rouleau entraîneur	TYPE 500/60-15,5
850700P	13	2	Vetorulla	Robbson	Robson parting	Treibrolle	Rouleau entraîneur	TYPE 400/55-22,5
D850530P	14	2	Letkusuoja	Slangskydd	Hose cover	Schlauchschutz	protection du flexible	
D850520P/O	15	2	Suojalevy	Skydd	Guard plate	Schutzplatte	protection du flexible	Right (See from behind)
D850520P/V	15	2	Suojalevy	Skydd	Guard plate	Schutzplatte	protection du flexible	Left (See from behind)
141623P	16	2	Jousi, vetorullan nostin	Fjäder, robbson lyft	Roll for lifting, robbson	Feder	Ressort	30x5...170
113300P	17	8	Kuusioruuvi	Sexkantskruv	Bolt	Sechskantschraube	Vis à six pans	M10x16
124050P	18	8	Aluslevy	Bricka	Washer	Unterlagerung	Pièce d'écartement	M10
113160P	19	4	Kuusioruuvi	Sexkantskruv	Bolt	Sechskantschraube	Vis à six pans	M8x30
121070P	20	4	Kuusiomutteri	Sexkantmutter	Nut	Sechskantmutter	Écrou à six pans	M8 Nyloc
124610P	21	4	Aluslevy	Bricka	Washer	Unterlagerung	Pièce d'écartement	M8
142680P	22	6	Rasvanippa	Smörjnippel	Grease nipple	Fettnippel	Graisneur	M8x1
850750P	23	2	Vetorulla	Robbson	Robson parting	Treibrolle	Rouleau entraîneur	TYPE 500/60,600/50 -22,5

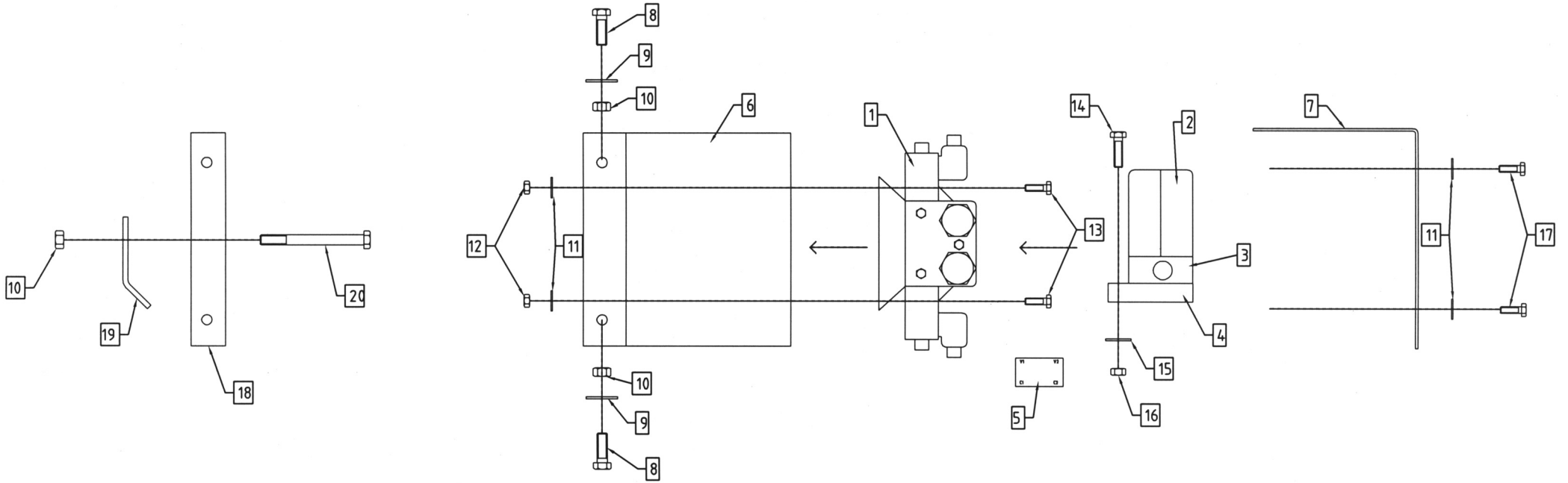
1-3.

12+/12T



1-4.		Veto, etuosa	Drag, framdel	Draft, front part	Ziehen, Vorderteil	Traction	12+4WD	
Art.no.	Pos.							
134840P	1	1	Venttiililohko	Ventilblock	Valveblock	Vorsteuertisch	Soupape block	HDS 15
133405P	2	1	Venttiili	Ventil	Valve	Ventil	Soupape	4WE10D3X/CG12N9Z4
133506P	3	1	Ylipaineventtiili	Övertryck ventil	Duall cross over relief valve	Überdruck ventil	Soupape de décharge	Z2DBK 10 VD2-1X/210V
133406P	4	1	Pohjalaatta	Bottenplatta	Baseplate	Grundplatte	Plaque	G67
134736P	5	1	Lukkoventtiili	Låsventil	Lockvalve	Schließventil	Verrou Soupape	05.52.11-10-10-09-01 VSO
D872891P	6	1	Venttiili kotelo	Ventil ask	Ventil box	Ventil schachtel	Carter	
D872894P	7	1	Suojalevy	Skydd	Guard plate	Schutzplatte	Platine de protection	
113580P	8	4	Kuusioruuvi	Sexkantskruv	Bolt	Sechskantschraube	Vis à six pans	M12 x 35
124330P	9	4	Aluslevy	Bricka	Washer	Unterlagsscheibe	Pièce d'écartement	M 12
121130P	10	6	Kuusiomutteri	Sexkantmutter	Nut	Sechskantmutter	Écrou à six pans	M 12 Nyloc
124610P	11	8	Aluslevy	Bricka	Washer	Unterlagerung	Pièce d'écartement	M 8
121070P	12	4	Kuusiomutteri	Sexkantmutter	Nut	Sechskantmutter	Écrou à six pans	M 8 Nyloc
113160P	13	4	Kuusioruuvi	Sexkantskruv	Bolt	Sechskantschraube	Vis à six pans	M8 x 30
113340P	14	2	Kuusioruuvi	Sexkantskruv	Bolt	Sechskantschraube	Vis à six pans	M10 x 35
124050P	15	2	Aluslevy	Bricka	Washer	Unterlagerung	Pièce d'écartement	M 10
121100P	16	2	Kuusiomutteri	Sexkantmutter	Nut	Sechskantmutter	Écrou à six pans	M 10 Nyloc
113150P	17	4	Kuusioruuvi	Sexkantskruv	Bolt	Sechskantschraube	Vis à six pans	M8 x 25
D872901P	18	1	Asennussarja	Monteringssats	Fitting set	Montageserie	Plaque de fixation	Only 3-point linkage mounted
D872902P	19	1	Asennussarja	Monteringssats	Fitting set	Montageserie	Plaque de fixation	Only 3-point linkage mounted
113710P	20	2	Kuusioruuvi	Sexkantskruv	Bolt	Sechskantschraube	Vis à six pans	M12 x 120

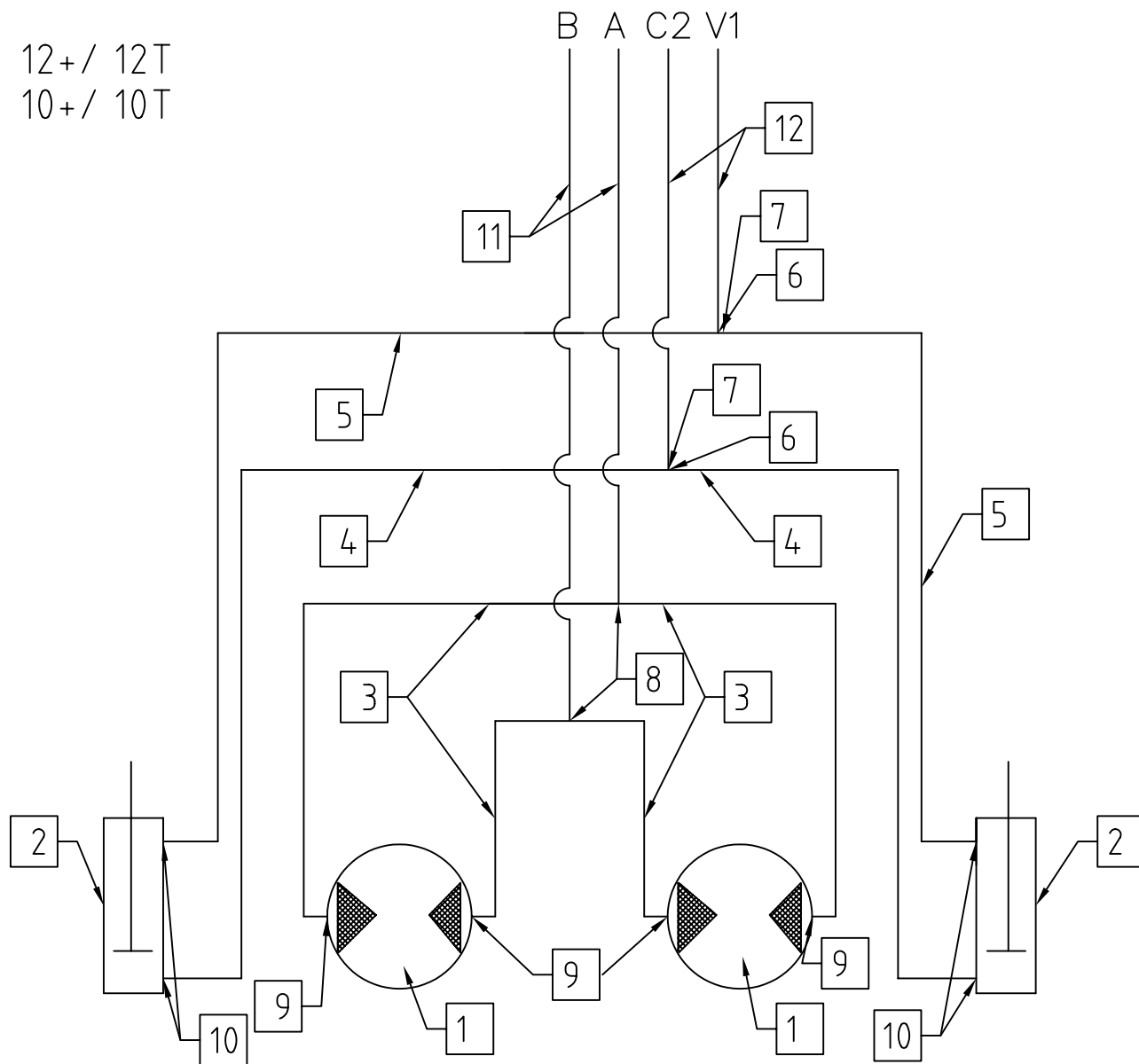
1-4.



1-5.		HYDRAULIIKKA	HYDRAULIK	HYDRAULICS	HYDRAULIK	HYDRAULIQUE	12+ 4WD
Art.no.	Pos.						
133404P	1	2	Moottori	Motor	Motor	Motor	OMSW 315
850450P	2	2	Vetorullan sylinteri	Robbsoncylinder	Ropson cylinder	Treibrollen-zylinder	D 70/35 300+46
134722P	3	4	Letku	Hyd.slang	Hose	Schlauch	Flexible 1/2"...2150 K90R1/2s"/R1/2"s
134723P	4	2	Letku	Hyd.slang	Hose	Schlauch	Flexible 1/4"...1200 R1/4"s/P10
134724P	5	2	Letku	Hyd.slang	Hose	Schlauch	Flexible 1/4"...1000 R1/4"s/P10
134541P	6	6	Kaksoinippa	Dubbelnippel	Double connector	Doppelnippel	Embout double 201-04 1/4"
134706P	7	2	T-nippa	T-nippel	T-nippel	T-nippel	Embout en T 711-04 1/4"
134700P	8	2	T-nippa	T-nippel	T-nipple	T-nippel	Embout en T 702-08 1/2"
134520P	9	4	Kaksoisnippa	Duppelnippel	Twin nipple	Doppelnippel	Embout double 201-08 1/2"
132910P	10	4	Kulmalitiin	Vinkel	Elbow	Winkel	Raccord angulaire 2171006S 10S-3/8"
134874P	11	2	Letku	Slang	Hose	Schlauch	Flexible 1/2"...4100(1/2"s)x2
134873P	12	2	Letku	Slang	Hose	Schlauch	Flexible 1/4"...4100(1/4"s)x2

1-5.

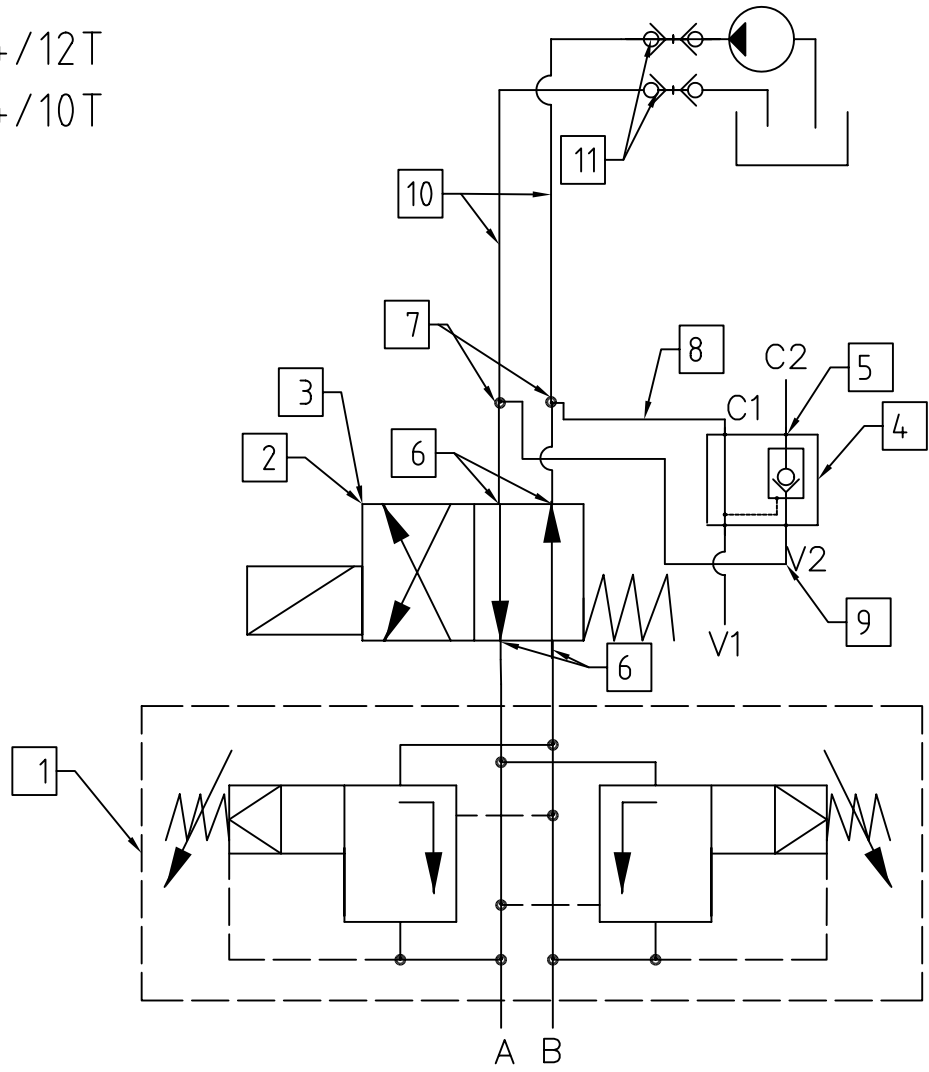
12+ / 12T
10+ / 10T



1-6.		HYDRAULIIKKA Tr-kytkentä		HYDRAULIK Tr-koppling	HYDRAULICS Tr-connecting	HYDRAULIK Tr-Verkuppelung	HYDRAULIQUE Tr-accouplement	12+ 4WD
Art.no.	Pos.							
133506P	1	1	Ylipaineventtiili	Övertryck ventil	Duall cross over relief valve	Überdruck ventil	Soupape de décharge	Z2DBK 10 VD2-1X/210V
133406P	2	1	Pohjalaatta	Bottenplatta	Baseplate	Grundplatte	Plaque	G67
133405P	3	1	Venttili	Ventil	Valve	Ventil	Soupape	4WE10D3X/CG12N9Z4
134736P	4	1	Lukkoventtiili	Läsventil	Lockvalve	Schließventil	Verrou Soupape	05.52.11-10-10-09-01 VSO
132912P	5	1	Kulmanippa	Vinkelnippel	Elbow nipple	Winkelnippel	Embout	701-04 1/4"
133446P	6	4	Yhdysnipa	Adapter	Setting nipple	Blocknippel	Conjugu'e Embout	705-08-08 1/2"
133212P	7	2	Mittarinippa	Adapter	Meter nipple	Meßnippel	Mesureur Embout	1/2" / 1/2" / 1/4"
134872P	8	1	Letku	Slang	Hose	Schlauch	Flexible	1/4"...300(1/4"Sk45)X2
134733P	9	1	Letku	Hyd.slang	Hose	Schlauch	Flexible	1/4"...175(1/4"Sk90)X2
134261P	10	2	Letku	Slang	Hose	Schlauch	Flexible	1/2"...2100 K90r1/2"S/r1/2"u
134268P	10	2	Letku	Slang	Hose	Schlauch	Flexible	1/2"...3100 K90r1/2"S/r1/2"u
133230P	11	2	Pikaliitin, koiras	Snabbkoppling, hane	Hydraulic coupling, male	Schnellkupplung,männchen	Raccord rapide mâle	NV-08M 1/2"

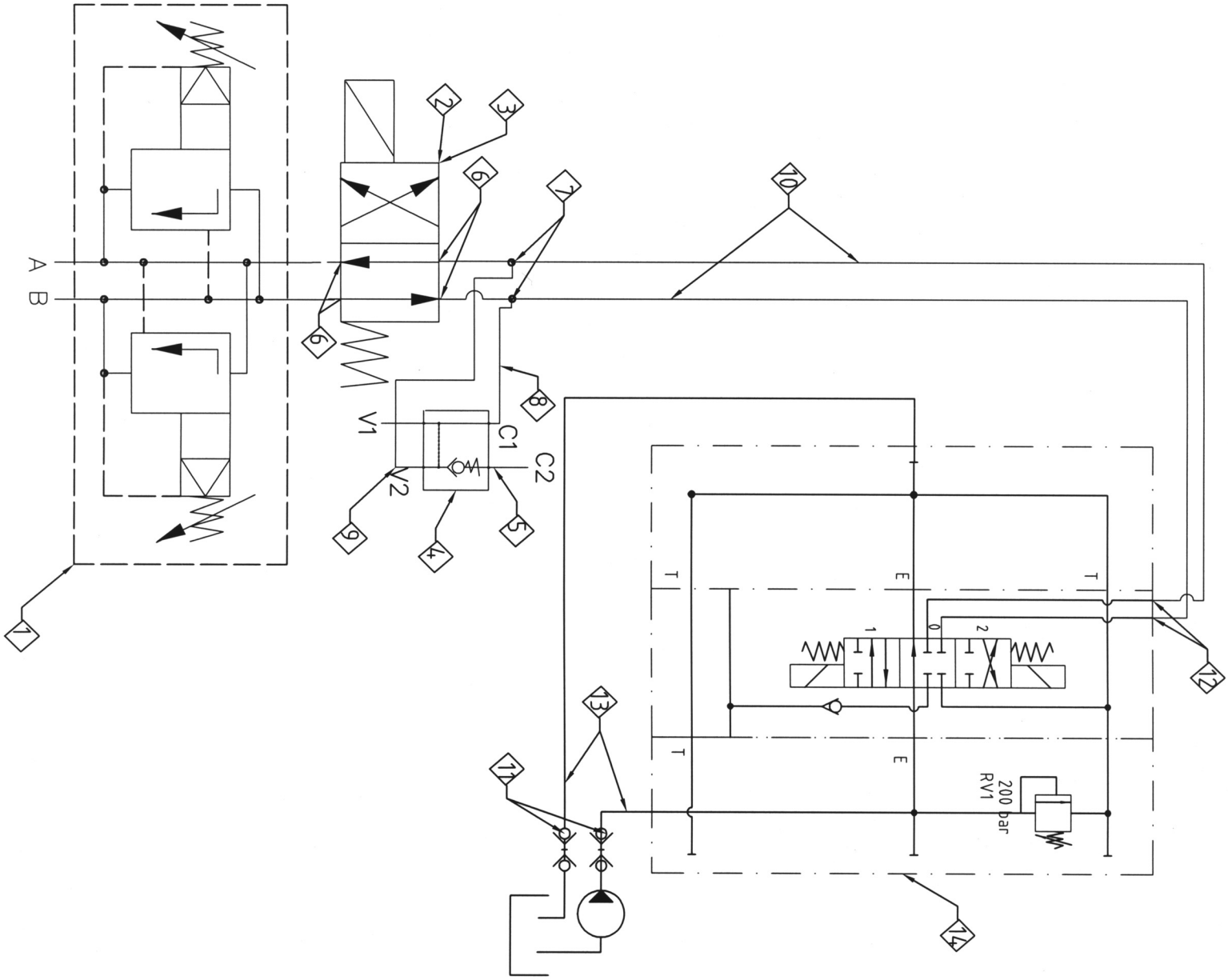
1-6.

12+ / 12T
10+ / 10T



1-7.		HYDRAULIIKKA ON/OFF-kytkentä		HYDRAULIK ON/OFF-koppling		HYDRAULICS ON/OFF-connecting		HYDRAULIK ON/OFF-verkuppelung		HYDRAULIQUE ON /OFF-accouplement		12+ 4WD
Art.no.	Pos.											
133506P	1	1	Ylipaineventiili	Övertryck ventil	Duall cross over relief valve	Überdruck ventil	Soupape de décharge	Z2DBK 10 VD2-1X/210V				
133406P	2	1	Pohjalaatta	Bottenplatta	Baseplate	Grundplatte	Plaque	G67				
133405P	3	1	Venttili	Ventil	Valve	Ventil	Soupape	4WE10D3X/CG12N9Z4				
134736P	4	1	Lukkoventiili	Låsventil	Lockvalve	Schließventil	Verrou Soupape	05.52.11-10-10-09-01 VSO				
132912P	5	1	Kulmanippa	Vinkelnippel	Elbow nipple	Winkelnippel	Embout	701-04 1/4"				
133446P	6	4	Yhdysnippa	Adapter	Setting nipple	Blocknippel	Conjugu'e Embout	705-08-08 1/2"				
133212P	7	2	Mittarinippa	Adapter	Meter nipple	Meßnippel	Mesureur Embout	1/2" / 1/2" / 1/4"				
134872P	8	1	Letku	Slang	Hose	Schlauch	Flexible	1/4"...300(1/4"Sk45)X2				
134733P	9	1	Letku	Hyd.slang	Hose	Schlauch	Flexible	1/4"...175(1/4"Sk90)X2				
134267P	10	2	Letku	Slang	Hose	Schlauch	Flexible	1/2"...600(R1/2"Sk90)X2				
133230P	11	2	Pikaliitin, koiras	Snabbkoppling, hane	Hydraulic coupling, male	Schnellkupplung,männchen	Raccord rapide mâle	NV-08M 1/2"				
134520P	12	2	Kaksoisnippa	Duppelnippel	Twin nipple	Doppelnippel	Embout double	201-08 1/2"				
134261P	13	2	Letku	Slang	Hose	Schlauch	Flexible	1/2"...2100 K90r1/2"S/r1/2"u				
134268P	13	2	Letku	Slang	Hose	Schlauch	Flexible	1/2"...3100 K90r1/2"S/r1/2"u				
134840P	14	1	Venttiililohko	Ventilblock	Valveblock	Vorsteuertisch	Soupape block	HDS-15 12VDC-HPC				

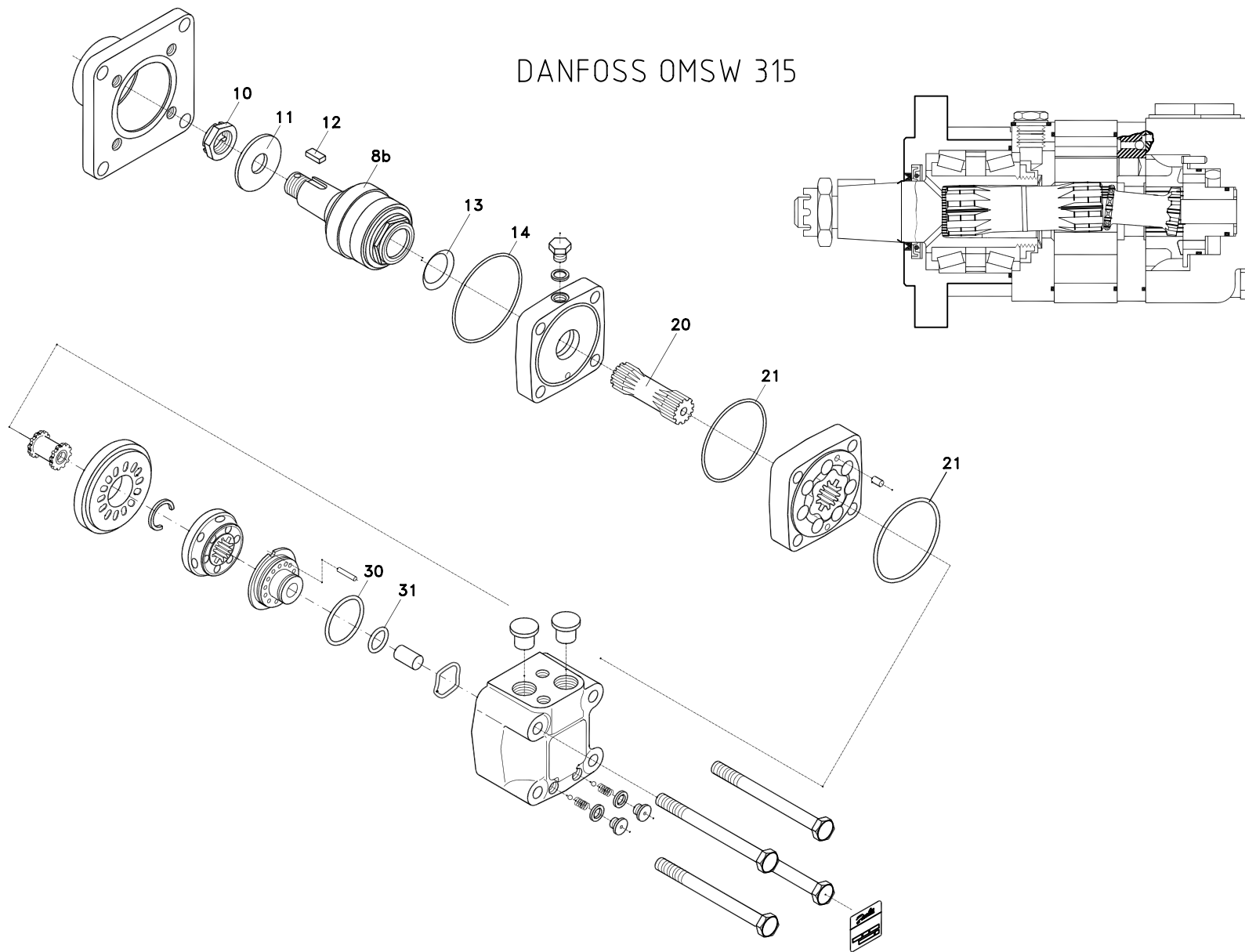
1-7.



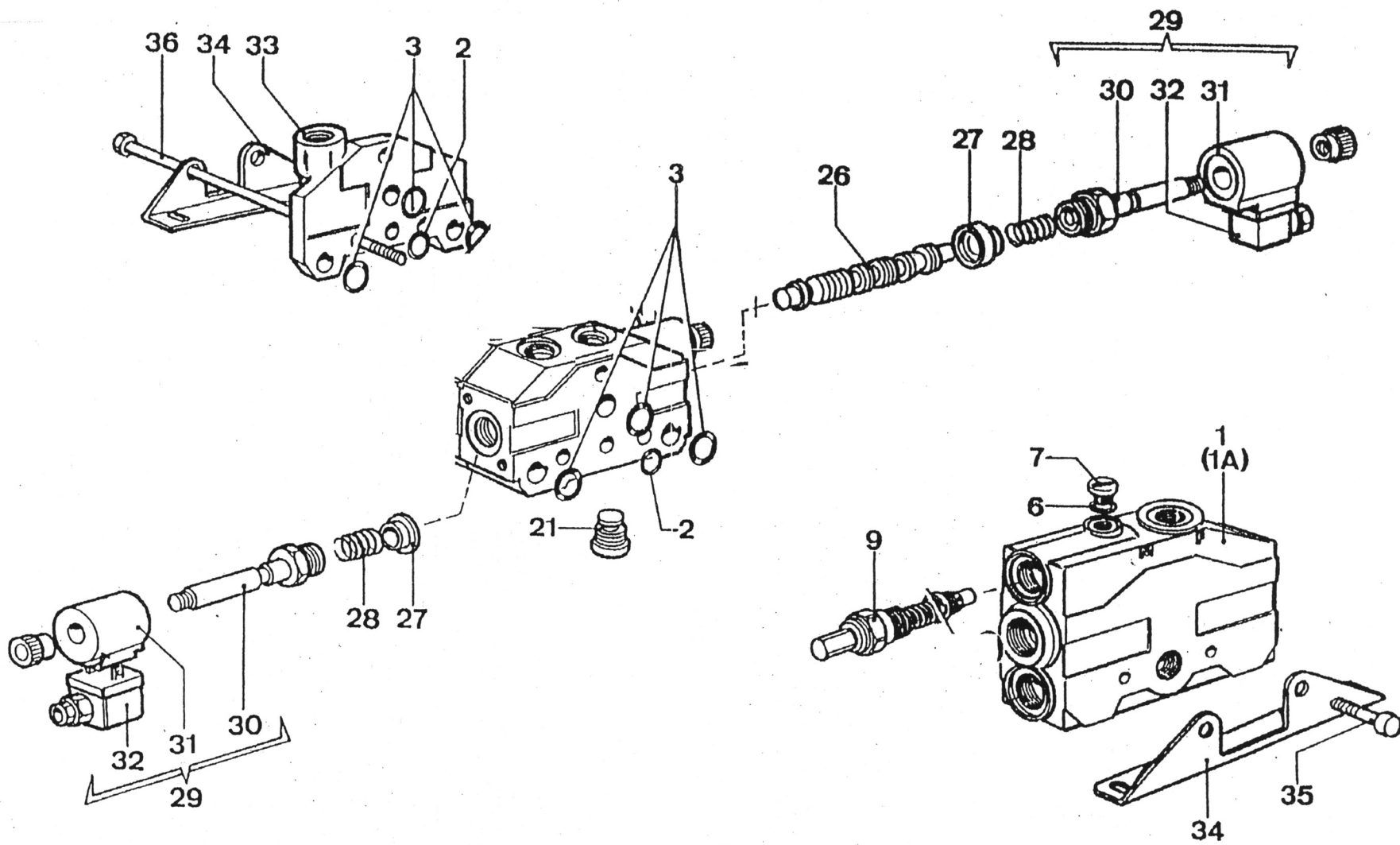
1-8.		VETOMOOTTORI OMSW 315		MOTOR OMSW 315		MOTOR OMSW 315		MOTOR OMSW 315		MOTEUR OMSW 315		12+ 4WD	
Art.no.	Pos.												
143456P	8b	1	Kartioakseli, laakerit	Konaxel med lager	Tapered shaft with bearings	Konwelle, lageren	Arbre, palier d'arbre	Incl. item 10,11,12 (ISO/R775)					
	10	1	Mutteri	Mutter	Nut	Mutter	Écrou à six pans	DIN 937					
	11	1	Välirengas	Mellanring	Washer	Zwischenring	Pièce d'écartement	20,5x44x4					
143457P	12	1	Kiila	Kil	Parallel key	Keilstück	Clavette	DIN 6885					
143450P	20	1	kardaaniakseli	kardanaxel	Cardan shaft	Kardanwelle	Arbre à cardan	L=111mm					
143435P	A	1	Tiivistesarja	Tätningssats	Set of seals	Dichtungssatz	Jeu de joints	Incl. item 13,14,21,30,31					
	13	1	Tiiviste rengas	Tätning	Seal ring	Packung	Bague de garniture						
	14	1	O-rengas	O-ring	O-ring	O-ring	O-ring	70x2 NBR ISO 1629					
	21	2	O-rengas	O-ring	O-ring	O-ring	O-ring	82,5x2 NBR ISO R 1629					
	30	1	O-rengas	O-ring	O-ring	O-ring	O-ring	45x2 NBR ISO R 1629					
	31	1	O-rengas	O-ring	O-ring	O-ring	O-ring	24x2 NBR ISO R 1629					

1-8.

DANFOSS OMSW 315



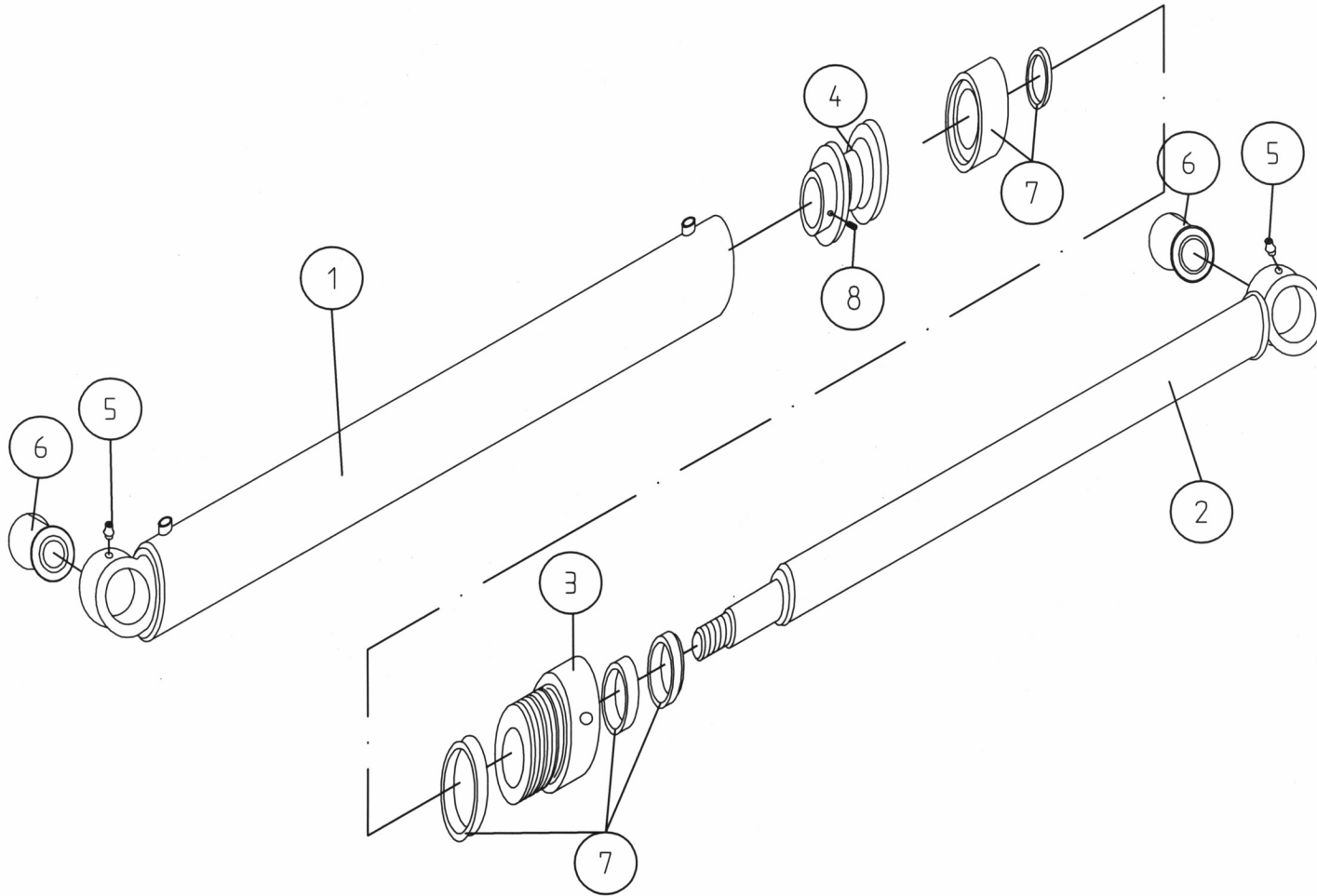
1-9.		ON-/OFF Venttiili	ON-/OFF Ventil	ON-/OFF Ventil	ON-/OFF Ventil	Distributeur ON / OFF	HDS 15	
Art.no.	Pos.							
132761P	1	1	Tulolohko	Tryckblock	Block, input	block	Bloc d'admission	HDS15 T03
132768P	2	2	Tiiv. Sarja	Packningssats	Seal kit	Dichtungssatz	Jeu de joints	Inc. 2,3,12,30
132768P	3		Tiiv. Sarja	Packningssats	Seal kit	Dichtungssatz	Jeu de joints	Inc. 2,3,12,30
133665P	6,7	1	Kuusiokolotulppa	Propp R	Plug	Pfropfen	Bouchon	02602 R 1/8"
132767P	9	1	Paineenrajitusventtiili	Tryckbegränsningsventil	Relief valve	Druckbegrenzungsventil	Valve de limitation de la pression	95-210 bar, 1350-3000 PSI
132763P	21	1	Sähkölohko	Tilläggsblock	Extra block	Zusatzblock	Bloc opérationnel	HDS 15-A173-L100
132791P	26	1	Lohkon kara	Spindel	Spool valve	Spindel	Broche de bloc	
132792P	27	2	Jousen vaste	Fjäderanslag	Spring holder	Anschlagstück, Feder	Butée de ressort	
132751P	28	2	Jousi	Fjäder	Spring	Feder	Ressort	
132752P	30	2	Kelaputki	Spolrör	Solenoid valve	Spulachse	Axe de solénoïde	
132753P	31	2	Sähkökela	Spole	Solenoid	Spule	Solénoïde	
135579P	32	2	Hirsman-pistoke	Hirsman-kontakt	Hirsman-plug	Hirsman-Stecker	Fiche Hirsman	DIN 43650
132762P	33	1	Paluulohko	Returblock	Return block	Rücklaufblock	Bloc de retour	HDS 15-P13
132759P	34	2	Kiinnitysalka	Fäste	Assembly bracket	Befestigungsfuß	Barre de fixation	
115101P	35	1	Kuusiokoloruuvi	Sexkantskruv	Bolt	Sechskantschraube	Vis à six pans	M8x14



1-10.			Sylinteri	Cylinder	Cylinder	Zylinder	Vérin	403500P
Art.no.	Pos.							
403511P	1	1	Sylinterin putki	Cylinderrör	Cylinder	Zylinderrohr	Chemise du vérin	D80/70...260
401520P	2	1	Männänvarsi	Kolvstång	Spindle	Zylinderstange	Barre du vérin	D45...288
403505P	3	1	Päätymuhvi	Cylindergavel	End cap	Endmuffe	Manchon terminal	D80/45...43
403503P	4	1	Mäntä	Kolv	Piston	Kolben	Piston	D70...45
142680P	5	2	Rasvanippa	Smörjnippel	Grease nipple	Fettnippel	Graisneur	M8
137280P	6	2	Nivel-laakeri	Länklager	Bearing	Gelenlager	Roulement de l'articulation	GE 35 DO
143600P	7	1	Tiivistesarja	Packningssats	Seal kit	Dichtungssatz	Jeu de joints	D70/45
118130P	8	1	Pidätinruuvi	Stoppskruv	Grup screw	Feststellschraube	Vis d'arrêt	M6x8

1-10.			Vetorullan sylinteri	Robbsoncylinder	Ropson cylinder	Treibrollen-zylinder	Vérin	850450P
Art.no.	Pos.							
850451P	1	1	Sylinterin putki	Cylinderrör	Cylinder tube	Zylindertubus	Chemise du vérin	D80/70...160
850452P	2	1	Sylinterin varsi	Kolvstång	Cylinder handle	Zylinderschaft	Barre du vérin	D35...200
403504P	3	1	Päätymuhvi	Cylindergavel	End cap	Endmuffe	Manchon terminal	D80/35...43
445040P	4	1	Mäntä	Kolv	Piston	Kolben	Piston	D70...45
142680P	5	2	Rasvanippa	Smörjnippel	Grease nipple	Fettnippel	Graisneur	M8
137280P	6	2	Nivel-laakeri	Länklager	Bearing	Gelenlager	Roulement de l'articulation	GE 35 DO
143640P	7	1	Tiivistesarja	Packningssats	Seal kit	Dichtungssatz	Jeu de joints	D70/35
118130P	8	1	Pidätinruuvi	Stoppskruv	Grup screw	Feststellschraube	Vis d'arrêt	M6x8
850453P	9	1	Rajoitin holkki	Begränsningsholck	Guard liner	Abstandsbuchse	Butée	D50/35...34

1-10.

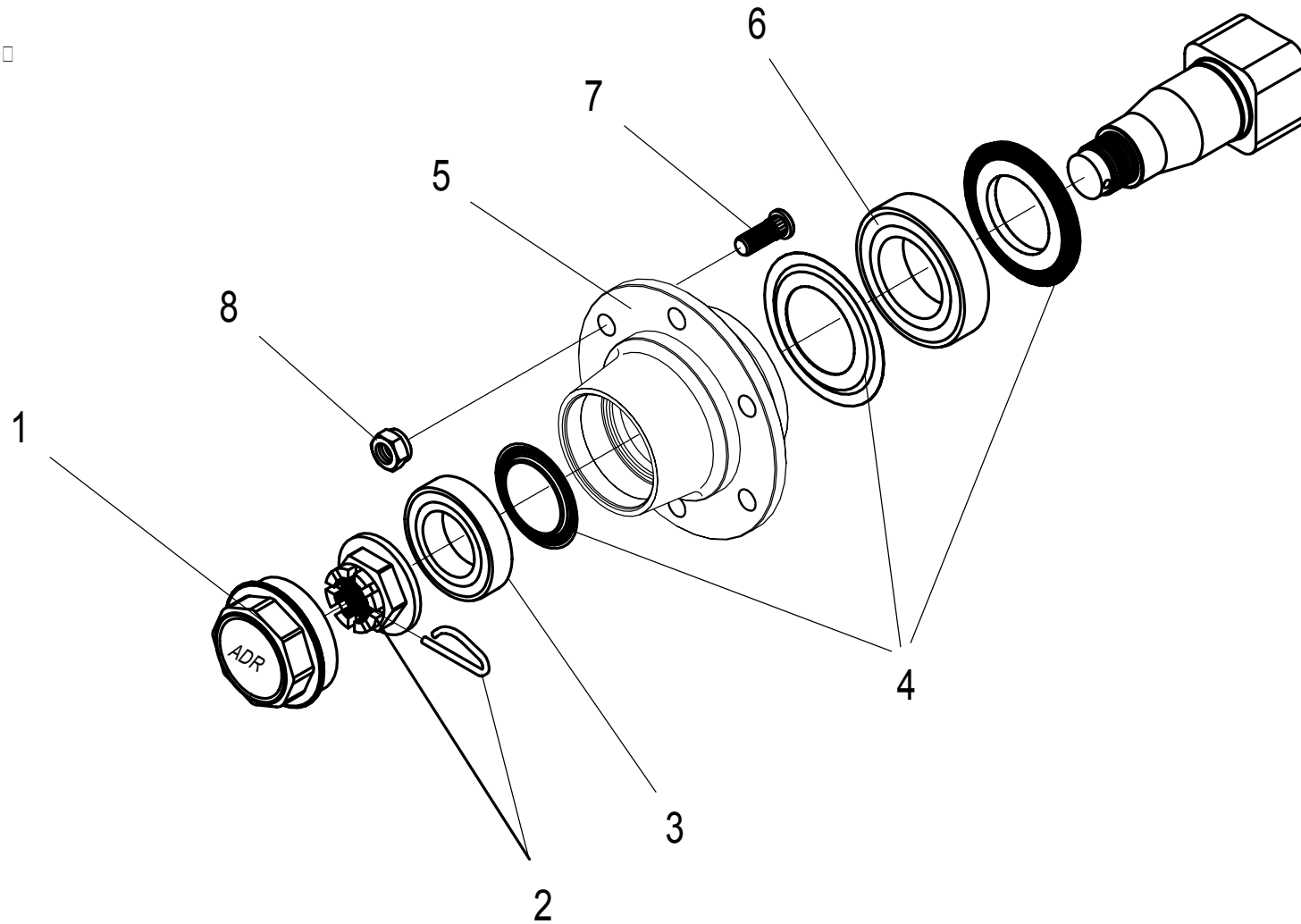


11A	PYÖRÄN NAPA Ø 80		HJULNAV	WHEEL HUB	RADNABE	MOYEU DE ROUE	D127461P
Art.no.	Pos.						
137263P	1	1 Rasvakuppi	Navkopp	Dust cap	Fettbuchse	Boîte à graisse	912T110
DRDF4865B	2	1 Kruunumutteri + Sokka	Kronmutter + Saxsprint	Castellated nut + Split pin	Kronenmutter + Splint	Écrou crénelé + Goupille fendue	9RDF48/65B
137266P	3	1 Kuulalaakeri	Lager	Bearing	Kegelrollenlager	Roulement à billes	902CC32212
D9RNRC	4	1 Suojalevyt	Lagerskydds	Guard plates	Schutzplattes	Platines de protection	9RNRC ??
137585P	5	1 Pyörän napa	Hjulnav	Hub	Radnabe	Moyeu de roue	61L06110130150
137267P	6	1 Kuulalaakeri	Lager	Bearing	Kegelrollenlager	Roulement à billes	902CC30215
120104P	7	6 Pyörän pultti	Hjulfult	Wheel bolt	Reifenbolzen	Boulon de roue	903C18L1
D903D18GER	7	6 Pyörän mutteri	Hjulfutter	Wheel nut	Mutter	Écrou de roue	903D18GER
		Käytössä alkaen 06-2006	Från och med 06-2006	Beginning from 06-2006	Beginnend 06-2006	A partir du 06-2006	

11 □

127462P PYÖRÄN NAPA (Ø 80 AKSELI)
S81QC 0600 ???

12+ □

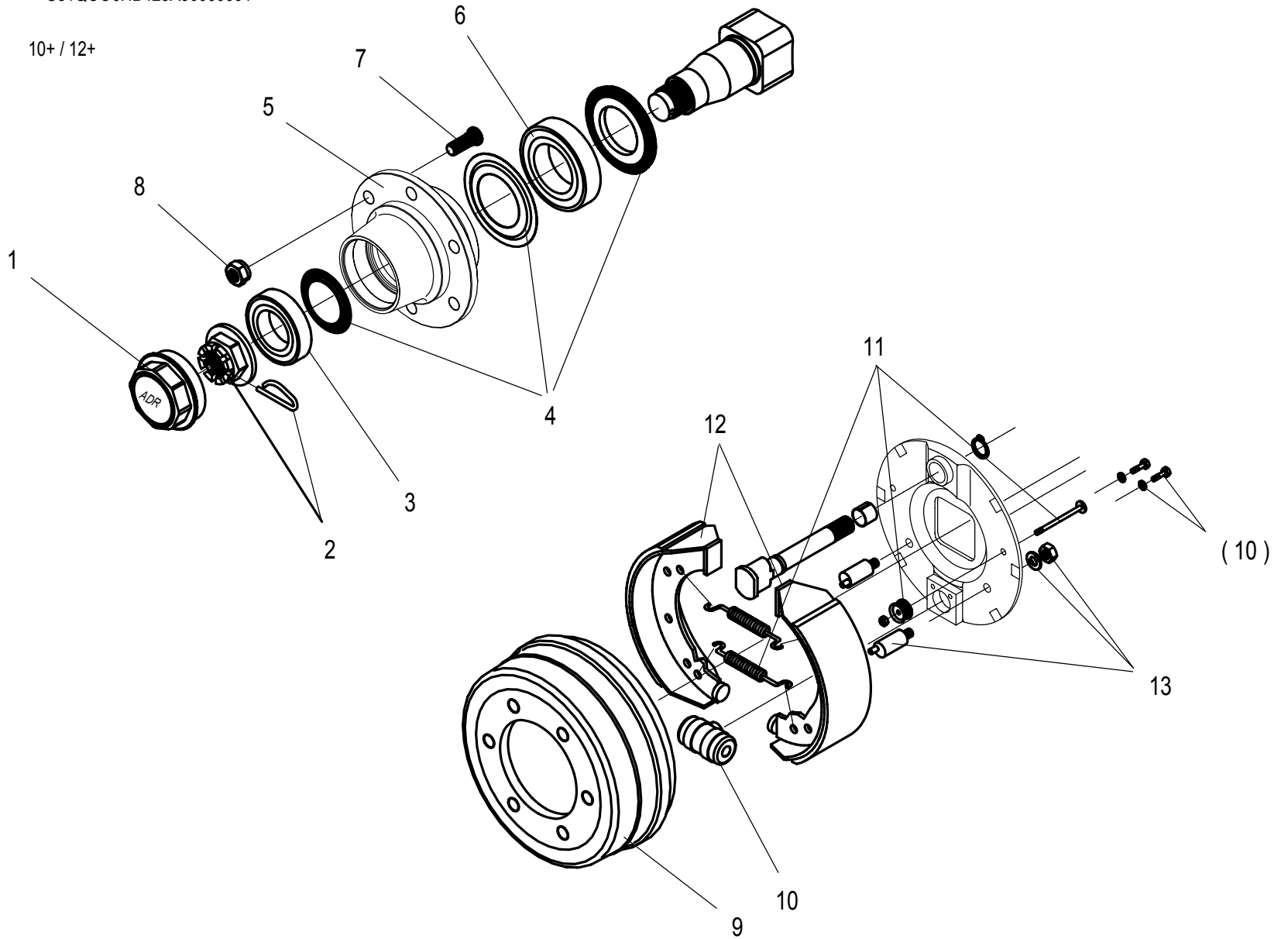


12A		PYÖRÄN NAPA JARRUIN	HJULNAV MED BROMS	WHEEL HUB WITH BRAKES	RADNABE MIT BREMSE	MOYEU AVEC FREIN	D127820P
Art.no.	Pos.						
143410P	1	1 Rasvakuppi	Navkopp	Dust cap	Fettbuchse	Boîte à graisse	912T100
D9RDF4865B	2	1 Kruunumutteri + Sokka	Kronmutter+ Saxsprint	Castellated nut + Split pin	Kronenmutter + Splint	Écrou crénelé + Goupille fendue	9RDF4865B
137269P	3	1 Kuulalaakeri	Lager	Bearing	Kegelrollenlager	Roulement à billes	902CC32211
D9RNQC	4	1 Suojalevyt sarja	Lagerskydds	Guard plates	Schutzplatte	Platine de protection	9RNQC
137588P	5	1 Pyörän napa	Hjulnav	Hub	Radnabe	Moyeu de roue	61L06100125150
137268P	6	1 Kuulalaakeri	Lager	Bearing	Kegelrollenlager	Roulement à billes	902CC30214
120106P	7	6 Pyörän pultti	Hjulbult	Wheel bolt	Reifenbolzen	Boulon de roue	903C18L1
120105P	8	6 Pyörän mutteri	Hjulmutter	Wheel nut	Mutter	Écrou de roue	903D18GER
1434430P	9	1 Jarrurumpu	Bromstrumma	Brake drum	Bremstrommel	Tambour de frein	66LJ0630
D9RE0054	10	1 Jarrusylinteri + Ruuvit	Bromscylinder +Bults	Brake cylinder kit	Bremszylinder + Bolzen	Cylindre de frein + Boulon	9RE0054
D9RE0056	11	2 Jouset sarja	Fjädern	Springs kit	Federn	Ressorts	9RE0056
D9RE0052	12	2 Jarrukengät sarja	Bromsskogs	Brake shoe complete	Bremsbacke	Machaires	9RE0052
D9RE0058	13	2 Sarana sarja	Svangtapp sets	Pin kits	Angel	Charnière	9RE0058
TARKISTA !							
		Käytössä alkaen 06-2006 (ARVIO)	Från och med 06-2006	Beginning from 06-2006	Beginnend 06-2006	A partir du 06-2006	

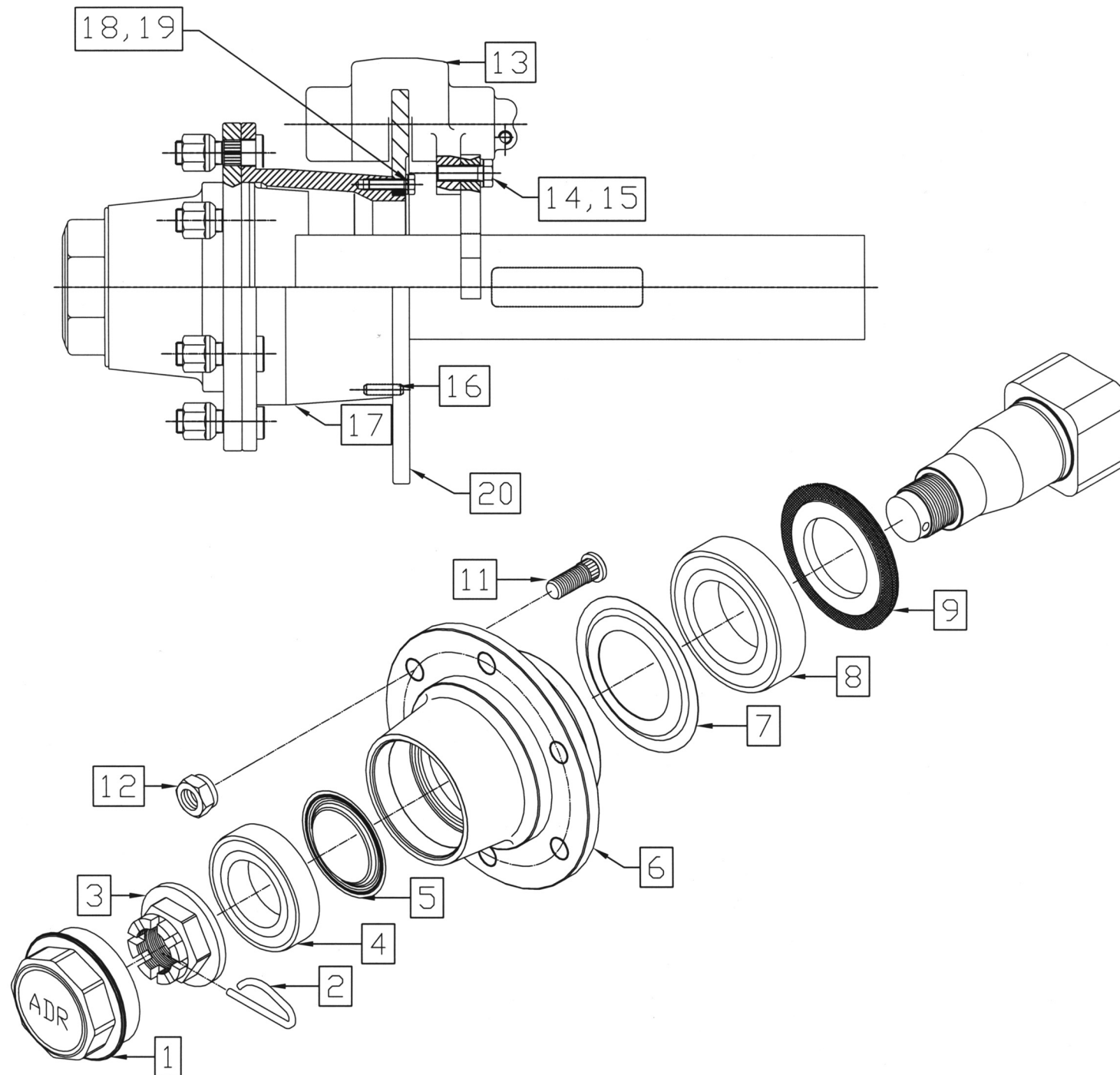
12

127820P PYÖRÄN NAPA JARRUIN (Ø 80 AKSELI)
S81QCO6HB425A30000001

10+ / 12+



1-13.		PYÖRÄN NAPA LEVYJARRUIN		HJULNAV MED BROMS	WHEEL HUB WITH BRAKES	RADNABE MIT BREMSE	MOYEU AVEC FREIN	SFD80671D30
Art.no.	Pos.							
137263P	1	1	Rasvakuppi	Navkopp	Dust cap	Fettbuchse	Boîte à graisse	912 T110
134579P	2	1	Saksisokka	Saxprint	Split pin	Splint	Goupille fendue	914C48E
137583P	3	1	Kruunumutteri	Kronmutter	Castellated nut	Kronenmutter	Écrou crénelé	908DF48/65B
137266P	4	1	Kuulalaakeri	Hjullager	Bearing	Kegelrollenlager	Roulement à billes	902CC32212
137584P	5	1	Suojalevy	Lagerskydd	Protection plate	Schutzplatte	Platine de protection	915PA62
137590P	6	1	Pyörän napa	Hjulnav	Hub	Radnabe	Moyeu de roue	61L0611013025D
137589P	7	1	Suojalevy	Lagerskydd	Guard plate	Schutzplatte	Platine de protection	915N32215
137267P	8	1	Kuulalaakeri	Hjullager	Bearing	Kegelrollenlager	Roulement à billes	902CC32215
137581P	9	1	Suojalevy	Lagerskydd	Guard plate	Schutzplatte	Platine de protection	915PG75
120106P	11	6	Pyörän pultti	Hjulfult	Wheel bolt	Reifenbolzen	Boulon de roue	903C18L1
D903D18GER	12	6	Pyörän mutteri	Hjulfult	Wheel nut	Mutter	Écrou de roue	903D18GER
9FD350DF	13	1	Jarrusatula	Bromshus	Disk-brake clamp	Bremssattel	Disk-brake clamp	9FD350DF
9FD350SF	13	1	Jarrusatula	Bromshus	Disk-brake clamp	Bremssattel	Disk-brake clamp	9FD350SF
A09610	14	2	Kuusioruuvi	Sexkantskruv	Bolt	Sechskantschraube	Vis à six pans	M12x35
B5C0R2024	15	2	Aluslevy	Bricka	Plate washer	Standplatte	Platine	M12
B880T0001	16	2	Jousisokka	Rörsprint	Roll-pin	Federsplint	Goupille à ressort	D8X26
907L6/250	17	1	Suoja	Machined cover	Machined cover	Machined cover	Machined cover	907L6/250
A05290	18	8	Kuusioruuvi	Sexkantskruv	Bolt	Sechskantschraube	Vis à six pans	M8X30
B580V1544	19	8	Aluslevy	Bricka	Plate washer	Standplatte	Platine	M8
907L300/140	20	1	Jarrulevy	Skiv	Disk-brake	Disk-brake	Disk-brake	907L300/140
134600P	21	2	Jarrupala	Bromsskog	Brake shoe	Bremsschuh	Sabot de frein	1249



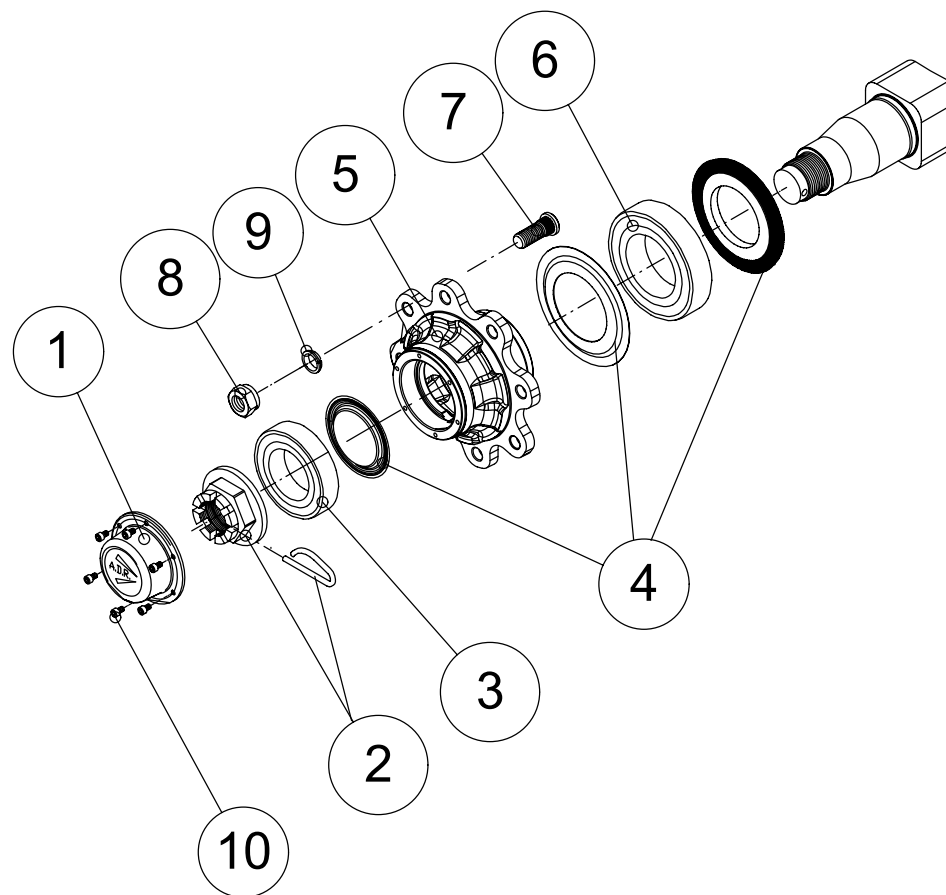
1-14A.		PYÖRÄN NAPA		HJULNAV	WHEEL HUB	RADNABE	MOYEU	D30311
Art.no.	Pos.							
D912T125AC	1	1	Rasvakuppi	Navkopp	Dust cap	Fettbuchse	Boîte à graisse	912T125AC
D9RDF4865B	2	1	Kruunumutteri + Sokka	Kronmutter + Saxprint	Castellated nut + Split pin	Kronenmutter + Splint	Écrou crénelé + Goupille fendue	9RDF4865B
D902CC32213	3	1	Kuulalaakeri	Hjullager	Bearing	Kegelrollenlager	Roulement à billes	902CC32213
D9RNTC ??	4	1	Suojalevyt	Lagerskydds	Protection plates	Schutzplatten	Platines de protection	D9RNTC ??
D904L8120/140C	5	1	Pyörän napa	Hjulnav	Hub	Radnabe	Moyeu de roue	D904L8120/140C
D902CC32216	6	1	Kuulalaakeri	Hjullager	Bearing	Kegelrollenlager	Roulement à billes	902CC32216
D903C20	7	8	Pyörän pultti	Hjulbult	Wheel bolt	Reifenbolzen	Boulon de roue	D903C20
D903D208G	8	8	Pyörän mutteri	Hjulmutter	Wheel nut	Mutter	Écrou de roue	D903D208G
D903RL20	9	8	Kartioaluslevy	Bricka	Plate washer	Standplatte	Platine	D903RL20
80000044	10	6	Kuusiokoloruuvi	Skruv	Screw	Schraube	Visser	M8x10 DIN912

1-14A.

D30311 PYÖRÄN NAPA JARRUTON, RENKAALLE 500/60 (600/50) - 22,5"

S91TD0800460A3000001

12+

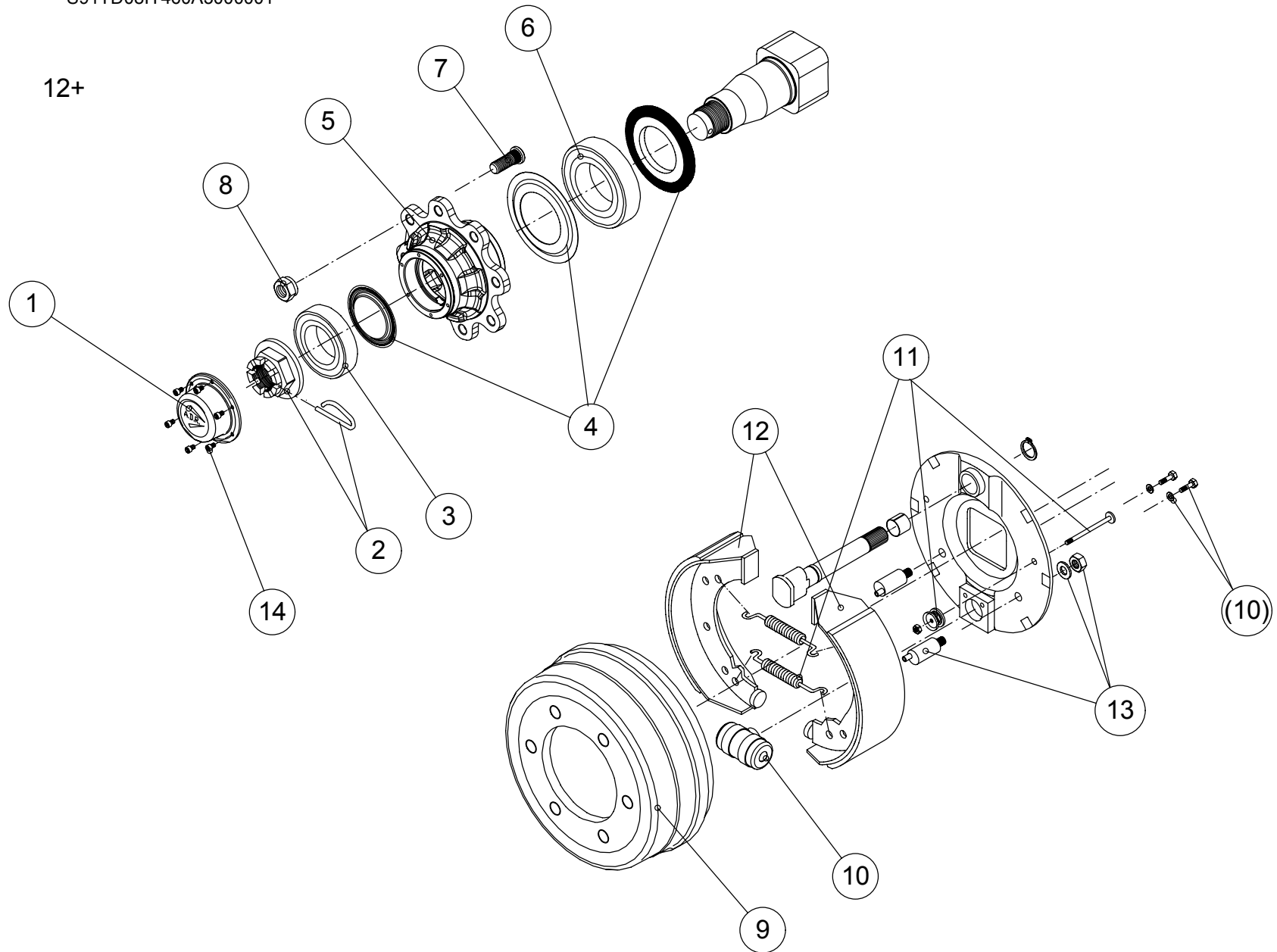


15A		PYÖRÄN NAPA JARRUIN	HJULNAV MED BROMS	WHEEL HUB WITH BRAKES	RADNABE MIT BREMSE	MOYEU AVEC FREIN	D30315
Art.no.	Pos.						
D912T125AC	1	1 Rasvakuppi	Navkopp	Dust cap	Fettbuchse	Boîte à graisse	912T125AC
D9RDF4865B	2	1 Kruunumutteri + Sokka	Kronmutter+ Saxsprint	Castellated nut + Split plin	Kronenmutter + Splint	Écrou crénelé + Goupille fendue	9RDF4865
D902CC32213	3	1 Kuulalaakeri	Lager	Bearing	Kegelrollenlager	Roulement à billes	902CC32213
D9RNTC ??	4	1 Suojalevyt sarja	Lagerskydds	Guard plates	Schutzplatte	Platine de protection	9RNTC ??
D61L0812014036	5	1 Pyörän napa	Hjulnav	Hub	Radnabe	Moyeu de roue	61L08120140360
D902CC32216	6	1 Kuulalaakeri	Lager	Bearing	Kegelrollenlager	Roulement à billes	902CC30216
D903C20L1	7	6 Pyörän pultti	Hjulfult	Wheel bolt	Reifenbolzen	Boulon de roue	903C20L1
D903D208G	8	6 Pyörän mutteri	Hjulfutter	Wheel nut	Mutter	Écrou de roue	903D20G
D66LK0840	9	1 Jarrurumpu	Bromstrumma	Brake drum	Bremstrommel	Tambour de frein	66LJ0630
D9RE0054	10	1 Jarrusylinteri + Ruuvit	Bromscyylinder +Bults	Brake cylinder kit	Bremszylinder + Bolzen	Cylindre de frein + Boulon	9RE0054
D9RE0056	11	2 Jouset sarja	Fjädem	Springs kit	Federn	Ressorts	9RE0056
D9RE0052	12	2 Jarrukengät sarja	Bromsskogs	Brake shoe complete	Bremsbacke	Machoirs	9RE0052
D9RE0058	13	2 Sarana sarja	Svangtapp sets	Pin kits	Angel	Charnière	9RE0058
80000044	14	6 Kuusiokoloruuvi	Skruv	Screw	Schraube	Visser	M8X10 DIN 912
TARKISTA !							
		Käytössä alkaen 01-2006	Från och med 01-2006	Beginning from 01-2006	Beginnend 01-2006	A partir du 01-2006	

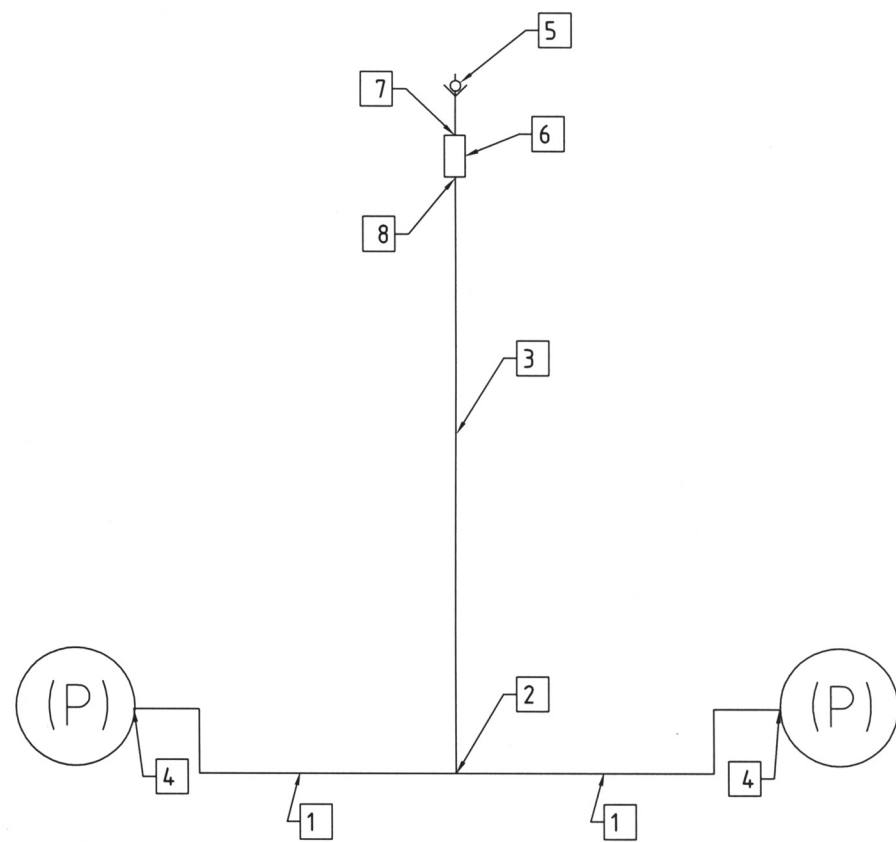
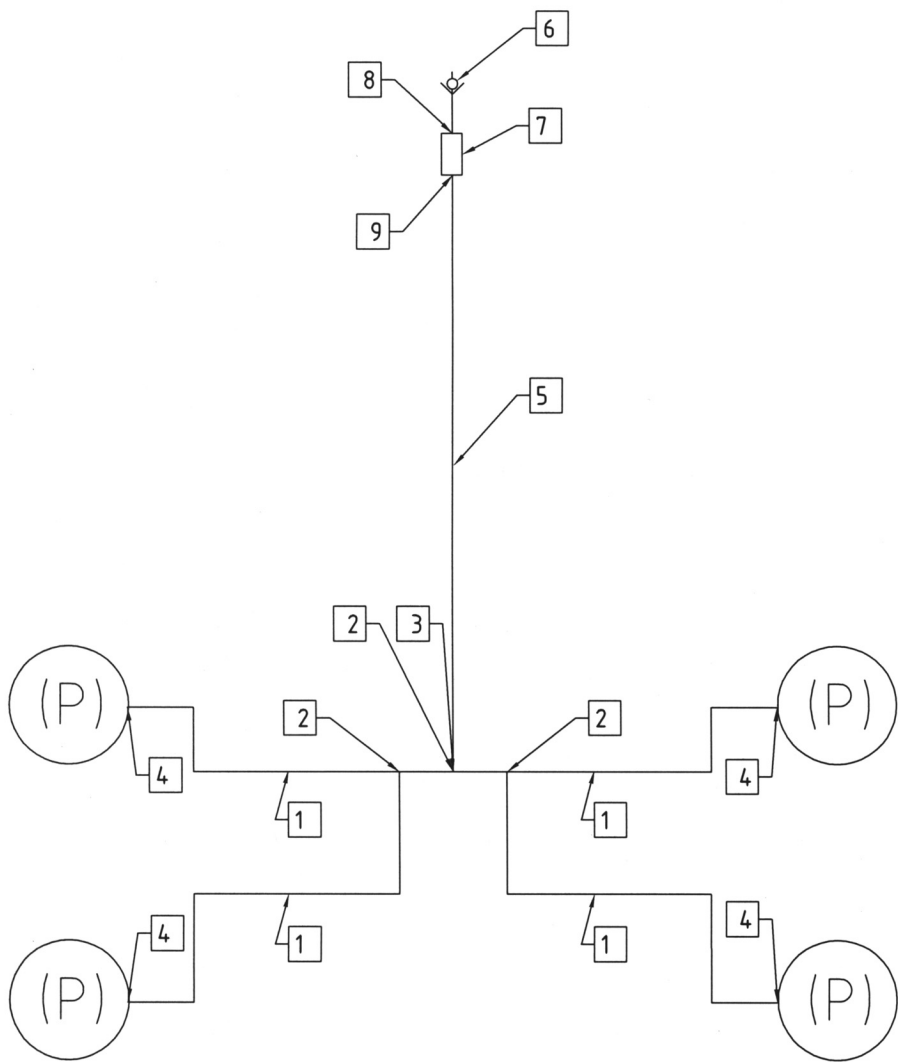
1-15A.

D30315 PYÖRÄN NAPA JARRULLA, RENKAALLE 500/60 (600/50) - 22,5"
S91TD081Y460A3000001

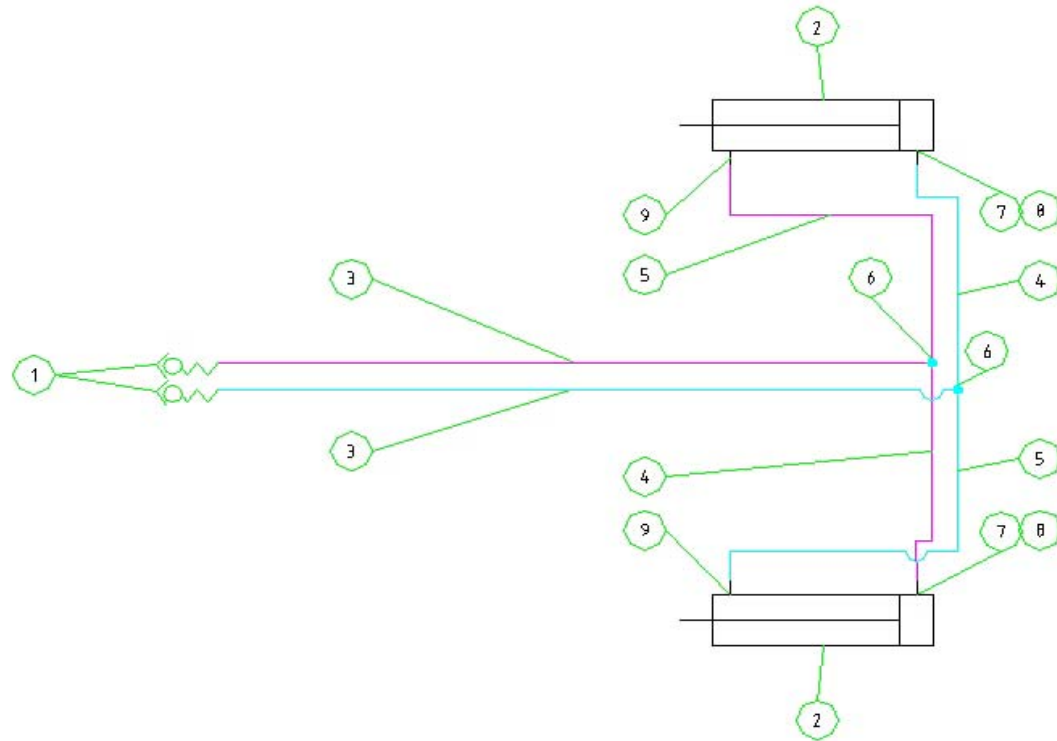
12+



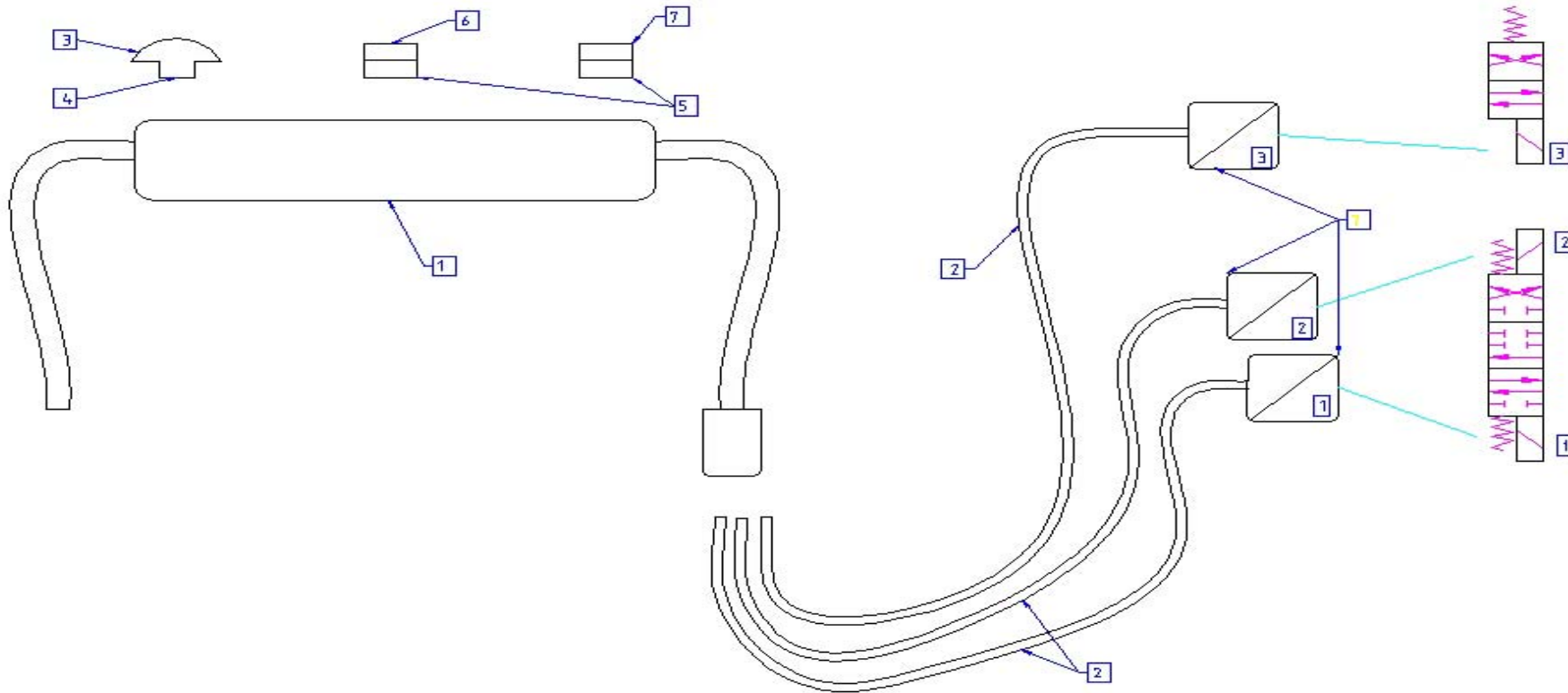
1-16.		JARRUOSAT	BROMSANORDNING	BRAKING DEVICE	BREMSVORRICHTUNG	PIÈCES DE FREIN	
Art.no.	Pos.	Etuakseli	Framaxel	Front axle	Vorderachse	Axe avant	
134237P	1	2 Letku	Hyd.slang	Hose	Schlauch	Flexible	1/4"...1850 R1/4"s x2
134705P	2	1 T-nippa	T-nippel	T-nipple	T-nippel	Embout en T	702-04 1/4"
134233P	3	1 Letku	Slang	Hose	Schlauch	Flexible	1/4"...8500 R1/4"s x2
132145P	4	2 Kaksoinippa	Dubbelnippel	Double connector	Doppelnippel	Embout double	1/4" / M10x1,25
132521P	5	1 Jarrupikaliitin	Snabbkopling, broms	Hydraulic coupling, brakes	Schnellkupplung, bremse	Raccord rapide	VFO/38F 3/8
133507P	6	1 Suojaventtiili	Skyddventil	Shelter valve	Schutzventil	Soupape	VEM-N-38-20-120 (120bar)
872899P	7	1 Kaksoisnippa	Dubbelnippel	Double connector	Doppelnippel	Embout double	201-06 3/8" D=1mm
134540P	8	1 Kaksoisnippa	Dubbelnippel	Double connector	Doppelnippel	Embout double	202-04-06 1/4"-3/8"
1-16.		JARRUOSAT	BROMSANORDNING	BRAKING DEVICE	BREMSVORRICHTUNG	PIÈCES DE FREIN	
Art.no.	Pos.	Etu- ja Taka-akseli	Fram- / bakaxel	Front / rear axle	Vorder- / hinterachse	Axe avant / Axe arrière	
134236P	1	4 Letku	Hyd.slang	Hose	Schlauch	Flexible	1/4"...1850 R1/4"s x2
134705P	2	3 T-nippa	T-nippel	T-nipple	T-nippel	Embout en T	702-04 1/4"
134702P	3	2 Jatkonippa	Nippel	Nipple	Nippel	Embout	707-06 3/8"
132382P	4	4 Banjoliitin	Nippel	Nipple	Nippel	Embout	5010610L 6L-M10X1
134233P	5	1 Letku	Slang	Hose	Schlauch	Flexible	1/4"...8500 R1/4"s x2
132521P	6	1 Jarrupikaliitin	Snabbkopling, broms	Hydraulic coupling, brakes	Schnellkupplung, bremse	Raccord rapide	VFO/38F 3/8
133507P	7	1 Suojaventtiili	Skyddventil	Shelter valve	Schutzventil	Soupape	VEM-N-38-20-120 (120bar)
872899P	7	1 Kaksoisnippa	Dubbelnippel	Double connector	Doppelnippel	Embout double	201-06 3/8" D=1mm
134540P	9	1 Kaksoisnippa	Dubbelnippel	Double connector	Doppelnippel	Embout double	202-04-06 1/4"-3/8"



1-17.		AISAN OHJAUS		DRAGSBOM KONTROLL		HYDRAULIC DRAFT BOOM		HYDRAULIC ZUGBAUM		TIMON ARTICULÉ	
Art.no.	Pos.										
133230P	1	2	Pikalitiin	Snabbkoppling		Hydraulic coupling		Schnellkupplung		Raccord rapide	NV-08M
403500P	2	2	Sylinteri	Cylinder		Cylinder		Zylinder		Vérin	
134730P	3	2	Letku	Slang		Hose		Schlauch		Flexible	3/8"...2600p12/1/2"u
134728P	4	2	Letku	Slang		Hose		Schlauch		Flexible	3/8"...400k45 3/8"s/p12
134729P	5	2	Letku	Slang		Hose		Schlauch		Flexible	3/8"...500p12/p12
132940P	6	2	T-yhde	T-nippel		T-nibble		T-nippel		Embout en T	30012L
133300P	7	2	Cu-usit	Cu-usit		Cu-usit		Cu-usit		Joint Usit	217-06
133220P	8	2	Kaksoisnippa	Nippel		Duppel nibble		Doppelnippel		Embout double	201-06
132920P	9	2	Kulmaliitin 12l	Vinkelanslutning		L-nibble		L-nippel		Raccord angulaire	2171206L

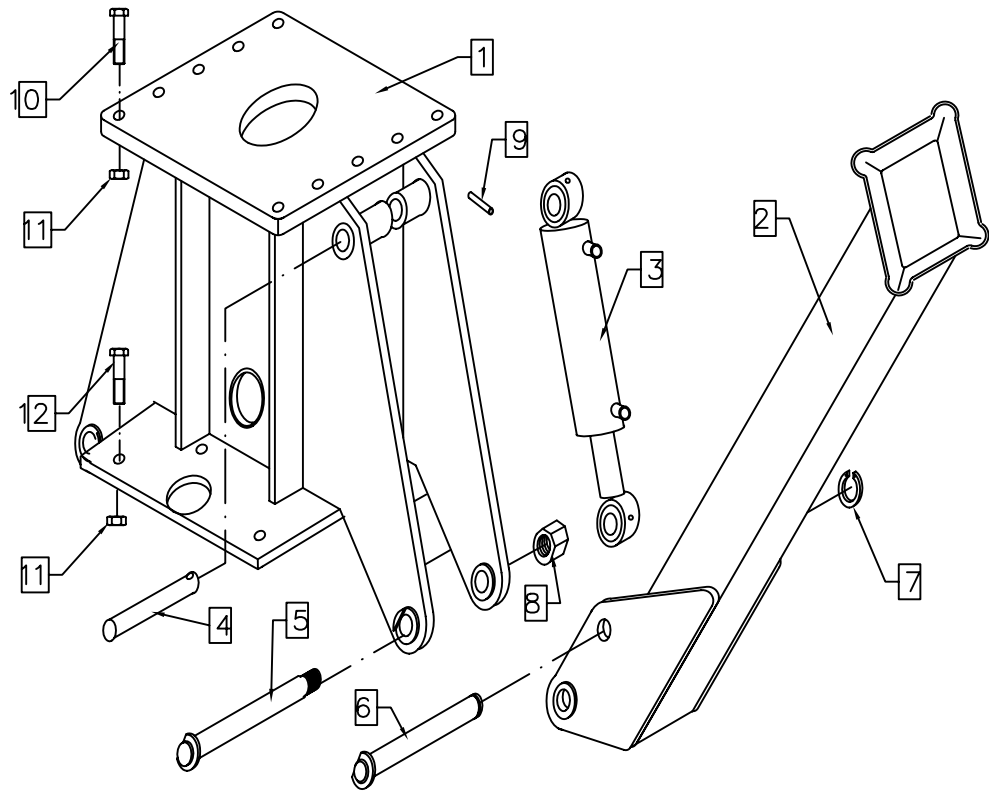


1-18.	SÄHKÖSARJA	ELEKTRISK SERIE	ELECTRIC SERIES	ELEKTRISCH SERIE	ÉLECTRIQUE SÉRIE			
Art.no.	Pos.							
135585P	1	1	Sähkösarja	Elektrisk serie	Electric series	Elektrisch serie	Électrique série	JSP9071
135601P	2	3	Kaapeli	Kabel	Cable	Kabel	Câble	452P30011SOCHL
135596P	3	1	Sienipainike	Tryckknapp	Push button	Drucktaste	Poignée	C23ED01
135597P	4	1	Kosketin	Kontakt	Contact	Kontakt	Fiche	ZA5
135598P	5	2	Kosketin	Kontakt	Contact	Kontakt	Fiche	ZB5
135599P	6	1	Väännin	Koppling	Cluctf connector	Kuppler	Commutateur	C21KG52
135600P	7	1	Väännin	Koppling	Cluctf connector	Kuppler	Commutateur	C21MC03
135579P	8	3	Hirsman-pistoke	Hirsman-kontakt	Hirsman-plug	Hirsman-Stecker	Cheville de l'articulation	7069215
136193P	1	1	Sulake	Säkring	Fuse	Schmelzleiter	Fusible	15A Din 72581

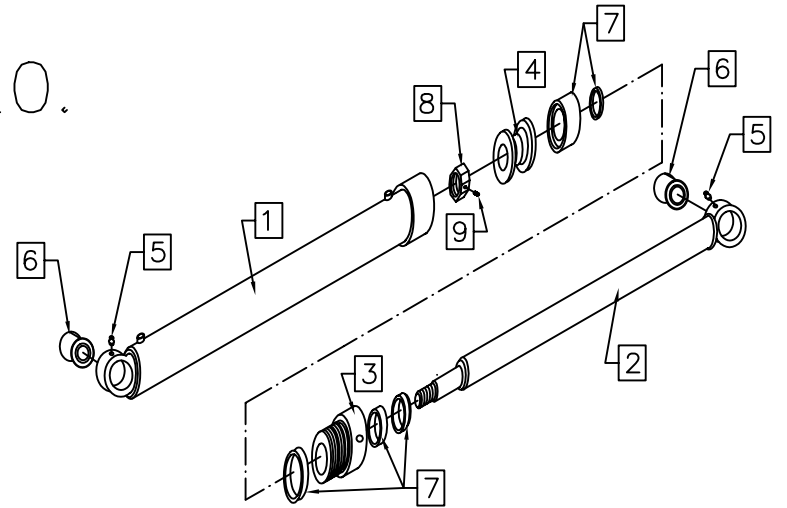


1-19.		Lisävaruste		Tilläggsutrustning		Extra equipment		Zubehör		Extra equipment		80000P	
Art.no.	Pos.												
D850995P	1	1	Pilari	Pelare	Post	Pfalh	Colonne						
D850985P	2	2	Tukijalka	Stödben	Support leg	Stutfub	Béquille						
850990P	3	2	Hydraulisylinteri	Cylinder	Cylinder	Zylinder	Vérin					D80/45	508+271
850981P	4	2	Sylinterin tappi, ylä	Cylinder tapp	Pin, cylinder	Zappen	Cheville du haut du vérin					D35...	245
850982P	5	2	Nivelitappi	Tapp	Pin	Zappen	Cheville de l'articulation					D45...	283,5
850980P	6	2	Tappi	Tapp	Pin	Zapfen	Cheville					D35...	170
123080P	7	2	Lukkorengas	Läsring	Circlip	Haltering	Frein d'axe					D32	
121410P	8	2	Kuusiomutteri	Sexkantmutter	Nut	Sechskantmutter	Écrou à six pans					M 33 Nyloc	
122560P	9	2	Jousisokka	Fjädersprint	Roll pin	Spannhülse	Goupille à ressort					10x50	
114132P	10	10	Kuusioruuvi	Sexkantskruv	Bolt	Sechskantschraube	Vis à six pans					M20x90	10.9
121250P	11	18	Kuusiomutteri	Sexkantmutter	Nut	Sechskantmutter	Écrou à six pans					M20 Nyloc	
a0l2a1014	12	8	Kuusioruuvi	Sexkantskruv	Bolt	Sechskantschraube	Vis à six pans					M20x70	8.8
1-20.		Sylinteri		Cylinder		Cylinder		Zylinder		Vérin		850990	
Art.no.	Pos.												
850991P	1	1	Sylinterin putki	Cylinderrör	Cylinder tube	Zylindertubus	Chemise du vérin					D90/80...	386
850992P	2	1	Sylinterin varsi	Kolvstång	Sprindle	Zylinderstange	Barre du vérin					D45...	413
401407P	3	1	Päätymuhi	Cylindergavel	End cap	Endmuffe	Manchon terminal					D90...	66
401406P	4	1	Mäntä	Kolv	Piston	Kolben	Piston					D80...	45
142680P	5	2	Rasvanippa	Smörjnippel	Grease nipple	Fettnippel	Graisseur					M8	
137280P	6	2	Nivel-laakeri	Länklager	Bearing	Gelenlager	Roulement de l'articulation					GE 35 DO	
143030P	7	1	Tiivistesarja	Packningssats	Seal kit	Dichtungssatz	Jeu de joints					D80/45	
362600P	8	1	Kuusiomutteri	Sexkantmutter	Nut	Sechskantmutter	Écrou à six pans					M30x2	
118070P	9	1	Pidätinruuvi	Stoppkskrv	Grup screw	Gewindestift	Vis d'arrêt					M10x12	914 zn
1-21.		Letkut		Slangar		Hoses		Schlauch		Flexible			
Art.no.	Pos.												
850990P	1	2	Hydraulisylinteri	Cylinder	Cylinder	Zylinder	Vérin					D80/45	508+271
133508P	2	2	Lukkoventiili	Läsventil	Lockvalve	Schließventil	Verrou Soupape					05.52.11-10-02-01	
132820P	3	2	Perusliitin	Adapter	Connector	Anschlußstück	Raccord					1151206L	12L-3/8
872906P	4	2	Hydrauli putki	Hydraulrör	Hydraulic pipe	Hydraulikrohr	Tuyaux						
132920P	5	2	Kulmaliitin	Vinkelanslutning	Elbow	Winkelanschluß	Raccord angulaire					2171206L	12L-3/8"
132860P	6	2	Putkipäätte	Ädapter	Hose end 12L	Endstück 12L	Embout					1251206L	12L-3/8"
132380P	7	2	Banjo liitin	Nippel	Nipple	Nippel	Embout					5051206L	12L-3/8"
133056P	8	2	Banjoruuvi	Skrv	Banjo screw	Schraube	Embout					181-06	
133220P	9	4	Kaksoisnippa	Dubbelnippel	Double connector	Doppelnippel	Embout double					201-06	3/8"
SERVO (HDS 15)													
134246P	10	2	Letku	Slang	Hose	Schlauch	Flexible					3/8"...	1100 (K45 3/8"s)x2 270
134247P	11	2	Letku	Slang	Hose	Schlauch	Flexible					3/8"...	900 (K45 3/8"s)x2 90

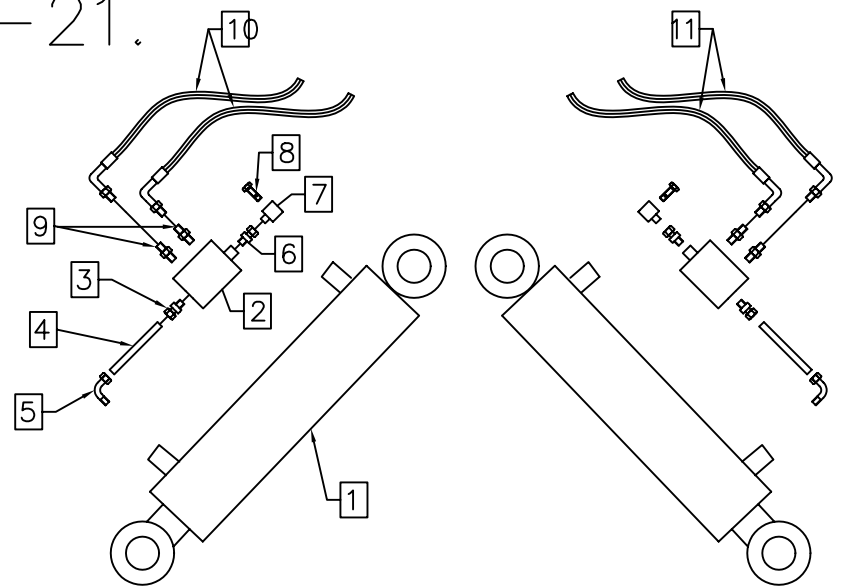
1-19.



1-20.



1-21.



1-22.		TARRAT	SJÄLVHÄFTANDE ETIKETT	STICKERS	AUFKLEBER	AUTO-COLLANT	
Art.no.	Pos.						
151570P	2	Tarra	Självhäftande etikett	Sticker	Aufkleber	Auto-collant	PATRUUNA
151243P	2	Tarra	Självhäftande etikett	Sticker	Aufkleber	Auto-collant	12+
151244P	2	Tarra	Självhäftande etikett	Sticker	Aufkleber	Auto-collant	4WD Only for 4WD
151246P	1	Tarra	Självhäftande etikett	Sticker	Aufkleber	Auto-collant	(44X84)
151247P	1	Tarra	Självhäftande etikett	Sticker	Aufkleber	Auto-collant	(84X164)
151443P	1	Tarra	Självhäftande etikett	Sticker	Aufkleber	Auto-collant	(44X84)
151249P	2	Tarra	Självhäftande etikett	Sticker	Aufkleber	Auto-collant	(44X84) Only for 4WD
151251P	1	Tarra	Självhäftande etikett	Sticker	Aufkleber	Auto-collant	(25x165) Only for 4WD

PATRUUNA

VALMISTAJAN TIEDOT



Junkkari

Junkkari Oy
Pohjanmaanväylä 5
62375 YLIHÄRMÄ FINLAND
Phone 358-(0)6 - 483 5111
Fax 358-(0)6 - 484 6401
e-mail: junkkari@msk.fi
www.junkkari.fi

872795P