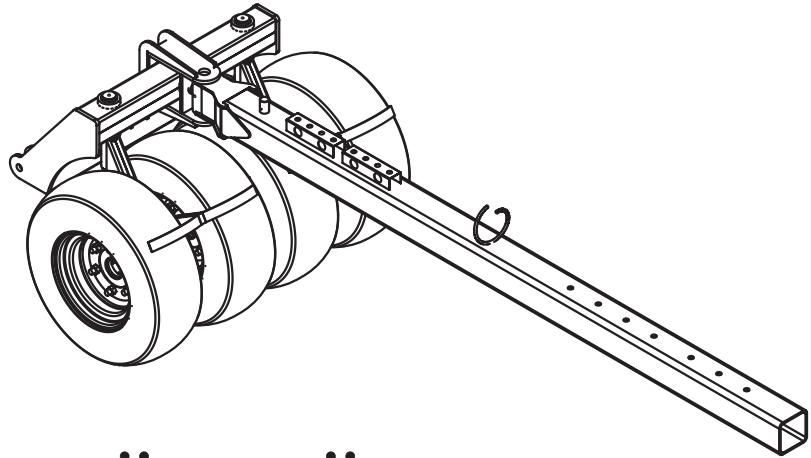
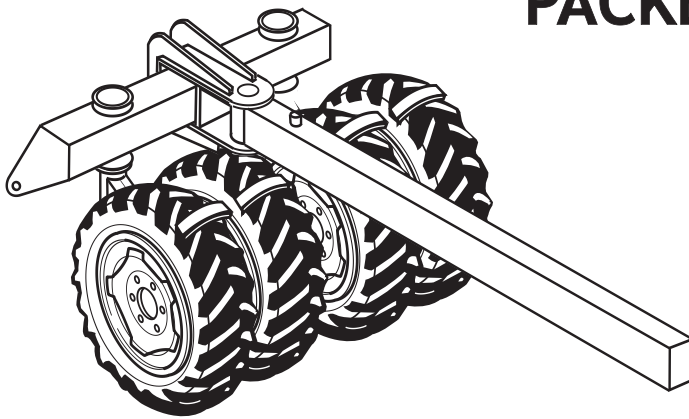


Junkkari



VÄLIJYRÄ MELLANPACKERE VORLAUFPACKER PACKER



KÄYTTÖOHJE & VARAOSALUETTELO
INSTRUKTIONSBOK & RESERVDELSKATALOG
BETRIEBSANLEITUNG & RESERVETEILKATALOG
OPERATOR'S INSTRUCTION BOOK &
SPARE PARTS LIST

VÄLI08KA

JUNKKARI OY
62375 YLIHÄRMÄ FINLAND
TEL. +358-(0)6-4835111
FAX +358-(0)6-4835295

SUOMI
SVENSKA
DEUTSCH
ENGLISH



Suomi SISÄLLYS

1. ARVOISA ASIAKAS.....	2
2. TEKNISET TIEDOT.....	2
3. YLEISTÄ.....	3
4. ASENNUS.....	3
5. HUOLTO.....	5
6. VAROITUSTARRAT.....	5

1 ARVOISA ASIAKAS

Kiitämme osoittamastanne luottamuksesta ja toivotamme Teille parhainta menestystä työssänne. Pyydämme teitä tutustumaan tähän käyttöohjeeseen, sillä koneen täydellinen tuntemus, oikeat säädöt ja huolellinen hoito takaavat käyttäjän turvallisuuden ja koneen jatkuvan toiminnan kiireisinä työpäivinä.

On tärkeää, että tämän kirjan jokainen kohta on ymmärretty ja että käyttöohjeita noudatetaan. Epäselvissä tapauksissa on syytä ottaa yhteyttä koneen myyjään.

Toivomme, että tutustuttuanne käyttöohjeeseen palauttaisitte takuutodistuksen allekirjoitettuna tehtaalte.



VAROITUS

Tämä on tarkoitettu liitteeksi Junkkari-Simulta-ohjekirjaan.
Junkkari Simultaa koskevat ohjeet

- 4. TURVALLISUUSOHJEET
- 6.2 KÄYTTÖRAJOITUKSET JA KIELLETYT KÄYTTÖMUODOT
- 8 KONEEN KULJETUS, KÄSITTELY JA VARASTOINTI
- 9 KÄYTTÖKUNTOON SAATTAMINEN
- 9.6 PAKKAUKSEN HÄVITTÄMINEN
- 13 HUOLTO
- 16 NORMAALI KULUMINEN
- 17 TUOTTEEN POISTAMINEN KÄYTÖSTÄ
- 18 TAKUUEHDOT
- 19 VASTUUALUEET

koskevat sellaisenaan myös Välijyrää.

Tutustu ennen asennusta ja käyttöönottoa kylvölannoittimen vastaaviin ohjeisiin.
Välijyrän turvaohjeet myöhempänä tässä kirjassa.

2 TEKNISET TIEDOT

TYYPPI _____	JUNKKARI VÄLIJYRÄ
PAINO _____	285-320 kg (7.0x12") 380-420kg (10.0/75-15.3")
KYTKENTÄ TRAKTORIN NOSTOLAITTEISIIN _____	KAKSIPISTEKIINNITYS NOSTOVARSISTA KATEGORIA 2. STANDARDIA SFS ISO730-1 SOVELTUVILTA OSIN.
RENKAAT _____	4kpl 7.00-12" tai 4kpl 10.0/75-15.3"

3 YLEISTÄ

KÄYTTÖTARKOITUS

Väljyrä on tarkoitettu tiivistämään traktorin pyörien väliin jäävä tiivistämätön pellon pinta. Samalla jyräpyörät rikkovat pellossa olevat kokkareet.

SOVELLUTUKSET

Väljyrällä ei ole muita sovellutuksia.

TOIMINTAPERIAATE

Väljyrä kiinnitetään vetoaisastaan kylvölannoittimen vetolaitteeseen. Väljyrä-kylvölannoitin-yhdistelmä kiinnitetään traktorin nostolaitteisiin. Väljyrä saa painotuksensa kylvölannoittimesta ja painotusta säädetään traktorin nostolaitteilla. Käänteissä Jyrän kääntyvät pyörät myötäilevät yhdistelmän kulkua.

Väljyrä, samoin kuin koko kylvölannoitinkin, on tarkoitettu vedettäväksi vain eteenpäin. Jos yhdistelmällä joudutaan peruuttamaan, on myös jyrä nostettava ylös peruutuksen ajaksi.

KÄYTTÖÖNOTTO

Pakkaus

Pakkaus puretaan ja pakkausmateriaali hävitetään Simultan ohjekirjan kohdan 9.6 mukaan.

Väljyrän pakkaus sisältää yhden kollin:

- Vetorunko pyörineen koottuna.
- Vetoaisa kiinnittimineen.
- Ohjekirja

4 ASENNUS

HUOM! ON TÄRKEÄÄ, ETTÄ ASENNUS SUORITETAAN OHJEEN MUKAISESSA JÄRJESTYKSESSÄ, KOSKA ASENNUKSEN YHTEYDESSÄ ON OLEMASSA MERKITTÄVÄ LOUKKAANTUMISEN RISKI.

VÄLIJYRÄN OLLESSA IRROTETTUNA KYLVÖLANNOTTIMESTA, ON SIINÄ EPÄVAKAISUUSTEKIJÖITÄ, MONEN NIVELEN TAKIA, ETENKIN VETOPUOMIN OLLESSA KIINNITETTYNÄ. TÄMÄN VAIKUTUKSESTA VÄLIJYRÄ SAATTAÄ PAIKALLAANKIN OLLESSAAN, ILMAN NÄKYVÄÄ SYYTÄ, LIIKKUA ITSEKSEEN. KAATUESSAAN ESIM. ETEENPÄIN, VOI VETOPUOMI KÄÄNTYÄ PUOLELTA TOISELLE MERKITTÄVÄLLÄ VOIMALLA.



Koneeseen kiinnitettynä Väljyrä on turvallinen, eikä siinä ole silloin edellä kuvatun mukaisia epävakaisuustekijöitä.

Välilyrjän suuren painon takia on asennuksessa syytä käyttää apuna nosturia tai etukuormainta. Asennus aloitetaan irrottamalla kylvölannoittimen vetolaitteesta koneen vakio vetoaisa. Tämän jälkeen asennetaan välilyrjän vetoaisa vetolaitteeseen.

Huom! Välilyrjän runkoa ja vetoaisaa ei missään tapauksessa saa yhdistää ennen kuin välilyrjän vetoaisa on työnnetty ja lukittu kylvölannoittimen vetolaitteeseen.

Kun vetoaisa on kiinnitetty, voidaan välilyrjän runko kiinnittää vetoaisaan. Vetoaisan nivel on suunniteltu siten, että kiinnityspultilla puristetaan rungon laipat tiukasti aisan sisäholkkiin kiinni. Varsinainen sivusuuntainen niveltyminen tapahtuu aisaan hitsatun holkin ja sisäholkin väliltä. Aisan holkki laakeroidaan molemmista päistään liukulaakereihin.

Rungon kiinnitys vaiheittain.

1. Asenna laakeriholkein varustettu sisäholkki vetoaisan holkin sisälle.
2. Säädä kylvölannoittimen työntövarren avulla vetoaisan pää oikealle korkeudelle.
3. Kiinnitä painelaakerit esim. vaseliinin avulla vetoaisanholkin päihin.
4. Työnnä runko paikoilleen ja kiinnitä nivelpultti.
5. Kiristä kruunumutteri niin tiukalle, että sisäholkki ei pääse pyörimään runkoon nähden.
6. Lukitse mutteri sokalla.
7. Rasvaa nivel vaseliinilla.

Hydrauliletkun pidin.

Lopuksi vetolaitteeseen asennetaan hydrauliletkun pidin, joka otetaan irrotetusta vetoaisasta. Pidin kiinnitetään kiertämällä se välilyrjän vetoaisassa olevan tapin päälle.

Aisan pituuden säätö.

Aisan pituutta voidaan säätää viiteen eri asentoon. Pituuden määrää traktorin etäisyys kylvölannoittimesta käänöksissä. Säätö kannattaa tehdä traktorin avulla siten, että aisan kiinnitystappi irrotetaan ja välilyrjää vedetään varovasti traktorilla oikeaan paikkaan.

Painatuksen säätö.

Kylvölannoitin säädetään kuten kylvölannoittimen ohjeessa on kerrottu. Varsinainen välilyrjän painatuksen säätö tapahtuu siten, että pyörästö lasketaan maahan ja verrataan välilyrjän painumaa traktorin pyörien painumaan. Paras tulos saadaan silloin kun nämä painumat ovat samat. On kuitenkin tilanteita, jolloin on edullisempaa antaa traktorin pyörien painua enemmän. Tällaisia tilanteita on mm. silloin kun traktorin pyörät luistavat. Tällöin välilyrjää voidaan keventää nostamalla vetovarsia traktorin hydraulilla.

Käyttö.

Käytössä on huomioitava, että ajodynaamisesti välilyrjä toimii traktorin osana. Dynamiikka toimii vain eteenpäin ajettaessa. Yhdistelmää peruutettaessa on välilyrjä aina nostettava irti maasta.

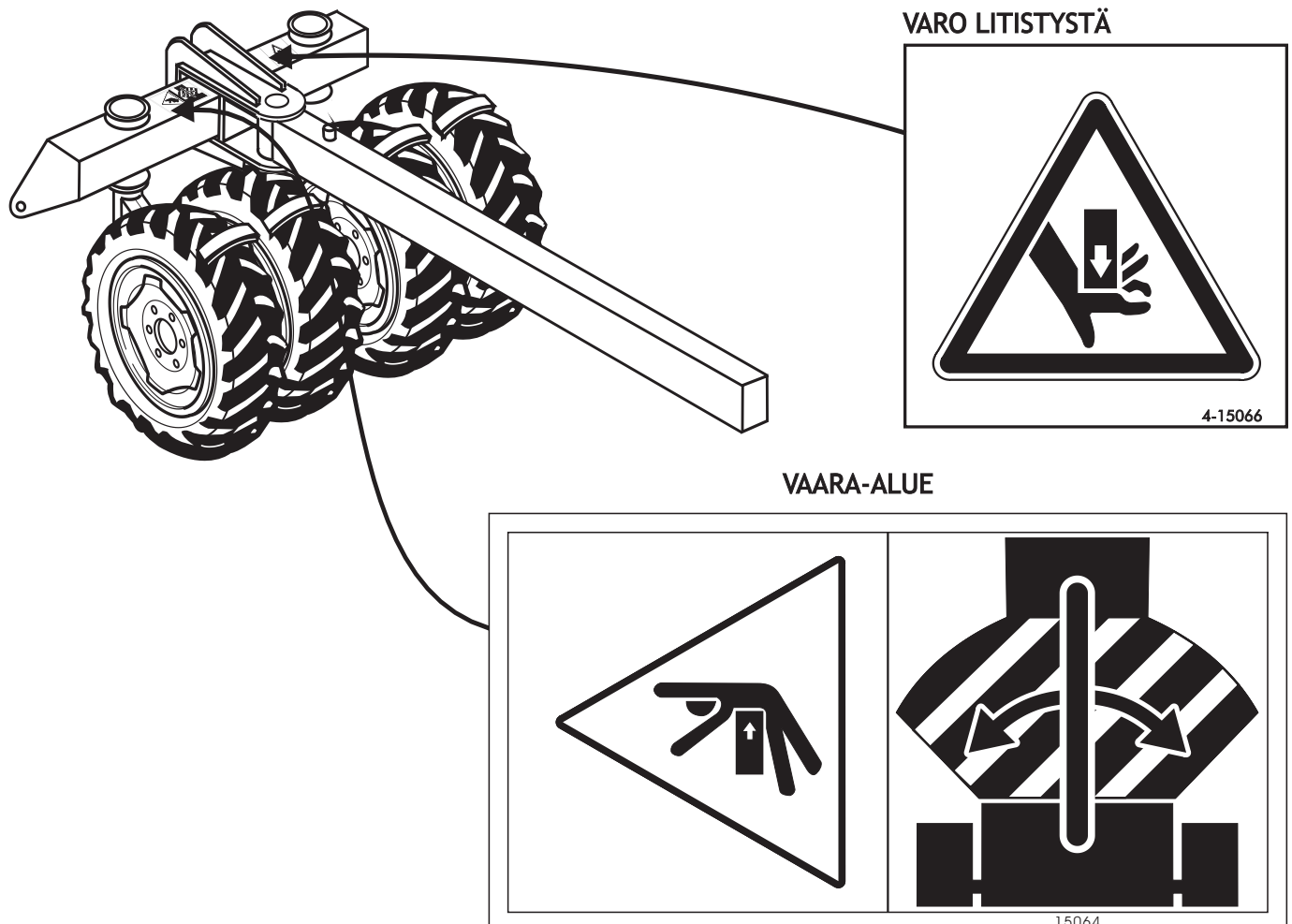
5 HUOLTO

Väljyrässä on 6 kpl rasvanippoja. Pystynivelissä 2 kpl, vaakanivelessä 1 kpl ja aisan nivelessä 1 kpl. Nämä nivelet on voideltava kerran käyttökaudessa sekä aina pesun jälkeen. Tämän lisäksi laitteesta löytyy nipat myös pyörän laakeroinnista (2 kpl). Nämä voidellaan ainoastaan laakerin vaihdon yhteydessä, koska liiallisen voitelun seurauksena saattaa pyöränlaakereiden suojaus rikkoontua.

Suositteluvat rengaspaineet ovat seuraavat:

7.00-12	170kPa
10.0/75-15.3	200kPa

6 VAROITUSTARRAT



Svenska INNEHÅLL

1. BÄSTA KUND.....	6
2. TEKNISKA UPPGIFTER.....	6
3. ALLMÄNT.....	7
4. MONTERING.....	7
5. SERVICE.....	9
6. VARNINGSDEKALER.....	9

1 BÄSTA KUND

Tack för förtroendet Ni visat. Vi önskar Er bästa framgång i Ert arbete.

Vi ber Er bekanta Er med denna instruktionsbok för att få en fullständig kunskap om maskinen. En riktig inställning och en noggrann skötsel garanterar en god säkerhet och ett störningsfritt arbete under bråda arbetsdagar.

Det är viktigt att varje avsnitt i denna bok har förståtts och att skötselråden följs. Om det förekommer oklarheter är det skäl att kontakta maskinens försäljare. Vi önskar att, när Ni bekantat Er med bruksanvisningen, returnerar garantibeviset undertecknat till fabriken.



VARNING

Denna instruktion är avsedd som bilaga till Junkkari-Simulta-instruktionsbok. Följande anvisningar för Junkkari Simulta, berör också som sådana Mellanpackaren.

- 4 SÄKERHETSRÅD
- 6.2 BEGRÄNSNINGAR OCH FÖRBUD MOT ANVÄNDNING
- 8 MASKINENS LEVERANSTRANSPORT, HANTERING OCH FÖRVARING
- 9 IBRUKSÄTTNING AV MASKINEN
- 9.6 FÖRPACKNINGENS ÅTERVINNING ELLER OSKADLIGGÖRANDE
- 13 UNDERHÅLL
- 16 NÄR FEL UPPSTÅR
- 17 NÄR PRODUKTEN TAS UR ANVÄNDNING / SKROTAS
- 18 GARANTIVILLKOR
- 19 ANSVARSOMRÅDEN

Bekanta dig med motsvarande råd för kombisåmaskinen innan monteringen och ibruktagningen.

Säkerhetsföreskrifterna för Mellanpackaren finns längre fram i denna skrift.

2 TEKNISKA UPPGIFTER

TYP _____ JUNKKARI MELLANPACKARE
 VIKT _____ 285-320 kg (7.0x12") 380-420kg (10.0/75-15.3")
 KOPPLAS TILL TRAKTORNS
 HYDRULLYFT _____ TVÅPUNKTSKOPPLING TILL DRAGSTÄNGER, KATEGORI 2.
 KOMPONENTER ANPASSADE TILL STANDARD SFS ISO730-1
 DÄCK _____ 4 stk. 7.00-12" ELLER
 4 stk. 10.0/75-15.3"

3 ALLMÄNT

AVSEDD ANVÄNDNING

Mellanpackaren är avsedda att packa till den opackade markkremans som blir mellan traktorns hjul. På samma gång krossar välthjulen fältets kokor.

ANPASSNING

Mellanpackaren har ingen annan användning

FUNKTIONSPRINCIP

Mellanpackaren monteras med dragbom till kombisåmaskinens draganordning. Enheten med Mellanpackaren - kombisåmaskinen fästs till traktorns hydraulik. Mellanpackaren får sin tyngd från kombisåmaskinens tyngd på dragbommen, packningsgraden justeras med hjälp traktorn hydraulik. Mellanpackarens svängbara hjul medger körning i sväng.

Mellanpackaren, liksom hela kombisåmaskinen är endast avsedd att dras framåt. Ifall man med enheten behöver backa, då ska också Mellanpackaren lyftas upp under backning.

IBRUKTAGNING

Förpackningen

Förpackningen tas isär och förpackningsmaterialet oskadliggörs eller förstörs enligt Simultas instruktionsbok, punkt 9.6.

Förpackningen för Mellanpackaren innehåller ett kollin:

- Diagram med hjulenheter monterad
- Dragbom med fästen
- Instruktionsbok

4 MONTERING

OBS! DET ÄR VIKTIGT ATT MONTERINGEN GÖRS ENLIGT INSTRUKTIONERNA I RÄTT ORDNINGSFÖLJD. DÄRFÖR ATT DET VID MONTERINGEN FINNS BETYDANDE RISKER FÖR PERSONSKADOR.

NÄR MELLANPACKAREN ÄR LOSSTAGEN FRÅN KOMBISÅMASKINEN FINNS OCKSÅ OLYCKSRISKER. DET BEROR PÅ ATT ENHETEN LÄTT BLIR INSTABIL AV DE MÅNGA LEDERNA I KONSTRUKTIONEN. DETTA GÖR ATT MELLANPACKAREN HELT OVÄNTAT OCH TILL SYNES UTAN FÖRKLARING KAN KOMMA I RÖRELSE AV SIG SJÄLV. OM DEN TEX. STJÄLPER FRAMÅT, DÅ KAN DRAGBOMMEN SVÄNGA FRÅN SIDA TILL SIDA MED MYCKET STOR KRAFT.



När Mellanpackaren är monterad till maskinen är den säker, och de ovan beskrivna orsakerna till instabilitet påverkar inte utrustningen.

Mellanpackarens stora vikt gör att det vid monteringen är skäl att använd en kran eller frontlastare för lyft. Monteringen ska börja med att man tar loss standardbommen från kombisåmaskinens draganordning. Efter detta monteras Mellanpackarens dragbom i draganordningen på kombisåmaskinen.

Obs! Att Mellanpackarens dragbom aldrig får kopplas till dess dragarm, innan Mellanpackarens dragbom är monterad fast in i kombisåmaskinens draganordning.

När dragbommen är monterad, kan Mellanpackarens dragarm fästas till dragbommen. Dragbommens led är konstruerad så att dragets flänsar kläms hårt fast mot dragets innerhylsa (holk) genom ledbultens åtdragning. Den egentliga vridleden i bildas mellan den fastsvetsade hylsan i dragbommen och den mellan flänsarna fastklämda innerhylsan.

Dragets hylsa har lagringsbrickor i båda ändarna.

Ramens montering steg för steg.

1. Montera innerhylsan försedd med lagerhylsorna in i dragbommens insvetsade hylsa.
2. Justera dragbommens ände i lämplig höjd med hjälp av tryckstången på kombisåmaskinens bom.
3. Fäst trycklagren (lagerbrickorna) med tex. vaselin till ändarna på dragbommens insvetsade hylsa.
4. Skjut ramen på plats och fäst med ledbulten.
5. Drag åt kronmuttern så hårt att inte innerholken kan vrida sig mot flänsarna utan kläms fast.
6. Lås muttern med saxsprinten.
7. Smörj leden med vaselin.

Slanghållaren för hydraulslangen

Till sist monteras slanghållaren för hydraulslangen till dragbommen. Slanghållaren tas från den demonterade standardbommen. Slanghållaren fäst genom att vrida den fast på tappen som finns på dragbommen.

Justering av dragbommens längd

Längden på dragbommen kan justeras i fem olika lägen. Längden på draget bestäms av hur långt från traktorn kombimaskinen bör vara vid sväng. Justeringen kan göras med hjälp av traktorn, genom att ta loss fästsprinten, varefter Mellanpackaren försiktigt dras med traktorn till rätt läge.

Justering av packningen

Kombisåmaskinen ställs in enligt instruktionsboken för kombisåmaskinen. Justeringen av den egentliga packning av Mellanpackaren gör på såsätt att dess hjulutrustning sänks ner och man jämför Mellanpackarens packning med traktorhjulens packning. Det bästa resultatet fås när markytan efter Mellanpackarens blir i samma nivå som markytan efter traktorhjulen. Det finns dock tillfällen när det är skäl att låta markytan efter traktorhjulen vara lägre än för Mellanpackaren, det är bl.a. när traktorhjulen slirar. vid sådana tillfällen kan Mellanpackarens tryck lättas genom att lyfta dragbommen något med traktorns hydraulik.

Användning

Vid användningen bör man observera att Mellanpackaren fungerar kördynamiskt som en del av traktorn. Dynamiskt fungerar Mellanpackaren bara vid körning framåt. Vid backning av enheten ska alltid Mellanpackaren lyftas upp, så den går fri från marken.

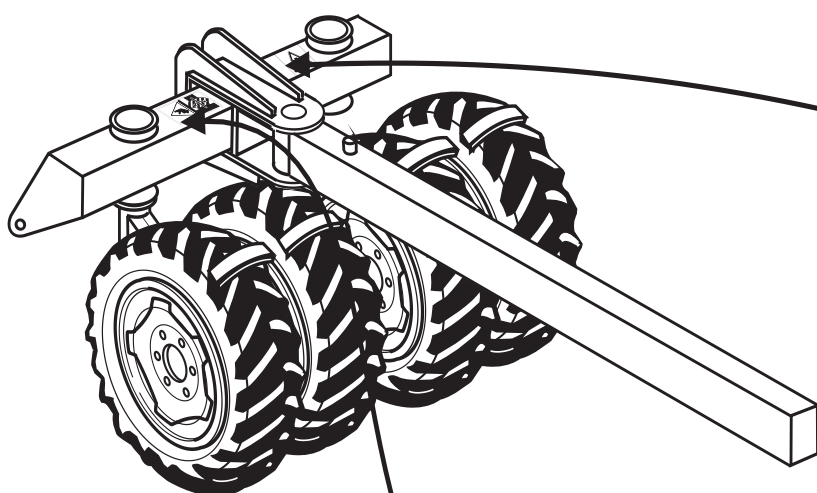
5 SERVICE

På Mellanpackaren finns 6 st fettnipplar. I vertikala leden 2 st, vågräta leden 1 st och i dragbommens led 1 st. Dessa leder ska smörjas en gång per arbetsäsong samt alltid efter tvättning. Förutom dessa smörjnippelar finns på utrustningen också smörjnippelar till hjullagringen (2 st). Dessa smörjs endast i samband med hjullagerbyte, därför att för mycket smörjning kan försaka att hjullagrens skydd skadas.

Rekommenderade lufttryck är följande:

7.00-12	170kPa
10.0/75-15.3	200kPa

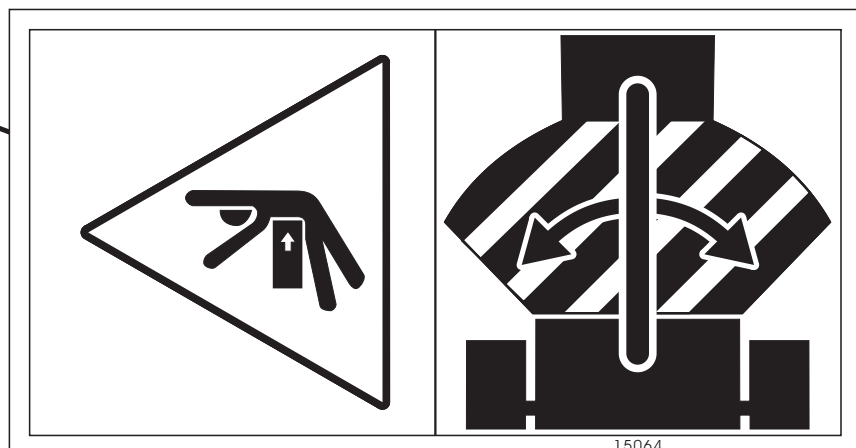
6 VARNINGSDEKALER



VARNING FÖR KLAMSKADOR



RISKONRÅDE



Deutsch

INHALTVERZEICHNIS

1. GEEHRTER KUNDE.....	10
2. TECHNISCHE DATEN.....	10
3. ALLGEMEINES.....	11
4. MONTAGE.....	11
5. WARTUNG.....	13
6. WARNAUFKLEBER.....	13

1 GEEHRTER KUNDE

Für das uns erwiesene Vertrauen danken wir Ihnen und wünschen Ihnen bei Ihrer Arbeit den besten Erfolg.

Wir bitten Sie, sich mit dieser Betriebsanleitung vertraut zu machen, denn die vollständige Kenntnis, richtigen Einstellungen und sorgfältige Pflege der Maschine garantieren Sicherheit für den Benutzer und den dauernden Einsatz der Maschine an eiligen Arbeitstagen.

Es ist wichtig, daß jeder Punkt dieses Handbuches verstanden wurde und die Betriebsanleitung befolgt wird. Bei Zweifelsfragen wird empfohlen, sich an den Verkäufer dieser Maschine zu wenden. Wir bitten Sie, daß Sie nach Bekanntmachung mit der Betriebsanleitung das Garantiezeugnis unterschrieben an das Werk zurückschicken.



WARNUNG

Diese Betriebsanleitung ist als Anlage zum Handbuch der Simulta-Saaddüngemaschine von Junkkari bestimmt.

Die die Simulta von Junkkari betreffenden Anleitungen

- 4 SICHERHEITSBESTIMMUNGEN
- 6.2 BETRIEBSBESCHRÄNKUNGEN UND VERBOTENE BETRIEBSARTEN
- 8 TRANSPORT, BEHANDLUNG UND LAGERUNG DER MASCHINE
- 9 VERSETZEN IN BETRIEBSZUSTAND
- 9.6 ENTSORGUNG DER VERPACKUNG
- 13 WARTUNG
- 16 BESCHÄDIGTWERDEN
- 17 AUSSERBETRIEBZIEHEN DES PRODUKTS
- 18 GARANTIEBEDINGUNGEN
- 19 HAFTUNGSBEREICHE

Betreffen als solche auch den Vorlaufpacker.

Machen Sie sich bitte vor Montage und Inbetriebnahme mit den entsprechenden Anleitungen der Saaddüngemaschine vertraut.

Die Sicherheitsbestimmungen für den Vorlaufpacker finden Sie weiter hinten in diesem Handbuch.

2 TECHNISCHE DATEN

MODELL _____ JUNKKARI-VORLAUFPACKER
GEWICHT _____ 285-320 kg (7.0x12") 380-420kg (10.0/75-15.3")
ANHÄNGEN AN DIE HEBEVORRICHTUNG DES
TRAKTORS _____ ZWEI-PUNKT-BEFESTIGUNG AM HUBAUSLEGER KATEGORIE 2.
SINNGEMÄSS STANDARD SFS ISO 730-1.
REIFEN _____ 4 st. 7.00-12" oder
4 st. 10.0/75-15.3"

3 ALLGEMEINES

BETRIEBSZWECK

Der Vorlaufpacker ist zum Anwalzen der zwischen den Traktorrädern unangewalzt bleibenden Feldoberfläche bestimmt. Gleichzeitig werden durch die Vorlaufpackerräder die auf dem Feld befindlichen Klumpen zermalmt.

ANWENDUNGEN

Eine Anwendung des Vorlaufpackers für andere Zwecke ist nicht erlaubt.

FUNKTIONSPRINZIP

Der Vorlaufpacker wird mit seiner Deichsel an die Zugvorrichtung der Saatlösungsmaschine befestigt. Die Vorlaufpacker-Saatlösungsmaschine-Kombination wird wiederum an der Hebevorrichtung des Traktors befestigt. Die Beschwerung des Vorlaufpackers erfolgt über die Saatlösungsmaschine und wird mittels der Hebevorrichtung des Traktors eingestellt. Beim Wenden passen sich die schwenkbaren Räder des Vorlaufpackers dem Lauf der Kombination an.

Der Vorlaufpacker wie auch die Saatlösungsmaschine in ihrer Gesamtheit ist nur für ein Vorwärtsziehen gedacht. Beim Zurücksetzen mit der Kombination ist auch der Vorlaufpacker für die Dauer des Zurücksetzens hochzuheben.

INBETRIEBNAHME

Verpackung

Die Verpackung ist zu entfernen und das Verpackungsmaterial gemäß Punkt 9.6 des Simulta-Handbuchs zu entsorgen. Die Packung des Vorlaufpackers enthält ein Frachtstück:

- Zugrahmen samt Rädern, zusammengebaut
- Zugdeichsel mit Befestigung
- Handbuch

4 MONTAGE

ACHTUNG! ES IST WICHTIG; DASS DIE MONTAGE IN DER REIHENFOLGE GEMÄSS HANDBUCH ERFOLGT, DA IM ZUSAMMENHANG MIT DER MONTAGE EIN ERHEBLICHES VERLETZUNGSRISIKO BESTEHT.

IM FALLE EINES VON DER SAATLÖSUNGSMASCHINE ABGEKUPPELTEN VORLAUFPACKERS SUMMIEREN SICH WEGEN DER VIELEN GELENKE UNSTABILITÄTSFAKTOREN, DIE ZUR FOLGE HABEN KÖNNEN, DASS SICH DER VORLAUFPACKER IM STAND OHNE ERSICHTLICHEN GRUND IN BEWEGUNG SETZEN KANN. BEIM FALLEN Z.B. NACH VORNE KANN SICH DIE ZUGDEICHSEL MIT ERHEBLICHER KRAFT VON EINER SEITE AUF DIE ANDERE SCHWENKEN.



An die Maschine angekoppelt ist der Vorlaufpacker sicher und bewirkt keine wie vorgehend beschriebene Unstabilitätsfaktoren.

Wegen des großen Gewichts des Vorlaufpackers empfiehlt es sich, bei der Montage einen Kran oder Frontlader zu Hilfe zu nehmen. Die Montage wird mit dem Abhängen der Standarddeichsel der Maschine von der Zugvorrichtung der Saatdüngemaschine begonnen. Danach wird die Zugdeichsel des Vorlaufpackers an der Zugvorrichtung montiert.

Achtung! Rahmen und Zugdeichsel des Vorlaufpackers dürfen auf keinen Fall miteinander verbunden werden, bevor die Zugdeichsel des Vorlaufpackers in die Zugvorrichtung der Saatdüngemaschine geschoben und arretiert wurde.

Nachdem die Zugdeichsel befestigt ist, kann der Vorlaufpackerrahmen an der Zugdeichsel befestigt werden. Das Gelenk der Zugdeichsel ist derart ausgelegt, daß die Rahmenflansche mit Befestigungsbolzen fest in die Innenbuchse der Deichsel gepreßt werden. Das eigentliche seitliche Fassen erfolgt zwischen der geschweißten Buchse und der Innenbuchse der Deichsel. Die Deichselbuchse ist an ihren beiden Enden mit Gleitlagern gelagert.

Befestigung des Rahmens Schritt für Schritt.

1. Montieren Sie die mit Lagerbuchsen ausgerüstete Innenbuchse in die Buchse der Zugdeichsel.
2. Stellen Sie mit Hilfe des Schiebeauslegers der Saatdüngemaschine das Zugdeichselende auf die richtige Höhe ein.
3. Befestigen Sie die Drucklager z.B. unter Zuhilfenahme von Vaseline an den Enden der Zugdeichselbuchse.
4. Schieben Sie den Rahmen an seine Stelle und befestigen Sie den Gelenkbolzen.
5. Ziehen Sie die Kronenmutter so fest, daß die Innenbuchse sich nicht zum Rahmen gesehen drehen kann.
6. Arretieren Sie die Mutter mit einem Splint.
7. Fetten Sie das Gelenk mit Vaseline ein.

Hydraulikschlauchhalterung

Zum Schluß wird die Hydraulikschlauchhalterung, die von der abgehängten Zugdeichsel genommen wird, an die Zugvorrichtung montiert. Die Halterung wird durch Drehen auf den in der Zugdeichsel befindlichen Zapfen befestigt.

Einstellung der Deichsellänge

Die Deichsellänge kann auf fünf verschiedene Stellungen eingestellt werden. Die Länge wird von der Entfernung des Traktors zur Saatdüngemaschine beim Wenden bestimmt. Es empfiehlt sich, die Einstellung mit Hilfe des Traktors in der Weise vorzunehmen, daß der Befestigungzapfen der Deichsel gelöst und der Vorlaufpacker vorsichtig mit dem Traktor an die richtige Stelle gezogen wird.

Einstellung der Beschwerung

Die Saatdüngemaschine wird so eingestellt, wie es im Handbuch für die Saatdüngemaschine beschrieben ist. Die eigentliche Beschwerung des Vorlaufpackers erfolgt in der Weise, daß die Räder auf die Erde gesenkt und die Eindrucktiefe des Vorlaufpackers mit der Eindrucktiefe der Traktorräder verglichen wird. Das Ergebnis ist dann am besten, wenn beide Eindrücke gleich tief sind. Es gibt jedoch Situationen, bei denen es vorteilhafter ist, daß sich die Räder des Traktors tiefer eindrücken. Solche Situationen sind u.a. dann gegeben, wenn die Räder des Traktors rutschen. In diesem Fall kann der Vorlaufpacker durch Anheben des Zugarms mit der Traktorhydraulik entlastet werden.

Betrieb

Beim Betrieb ist darauf zu achten, daß der Vorlaufpacker fahrdynamisch als Teil des Traktors funktioniert. Die Dynamik funktioniert nur beim Vorwärtsfahren. Beim Zurücksetzen der Kombination ist der Vorlaufpacker immer von der Erde hochzuheben.

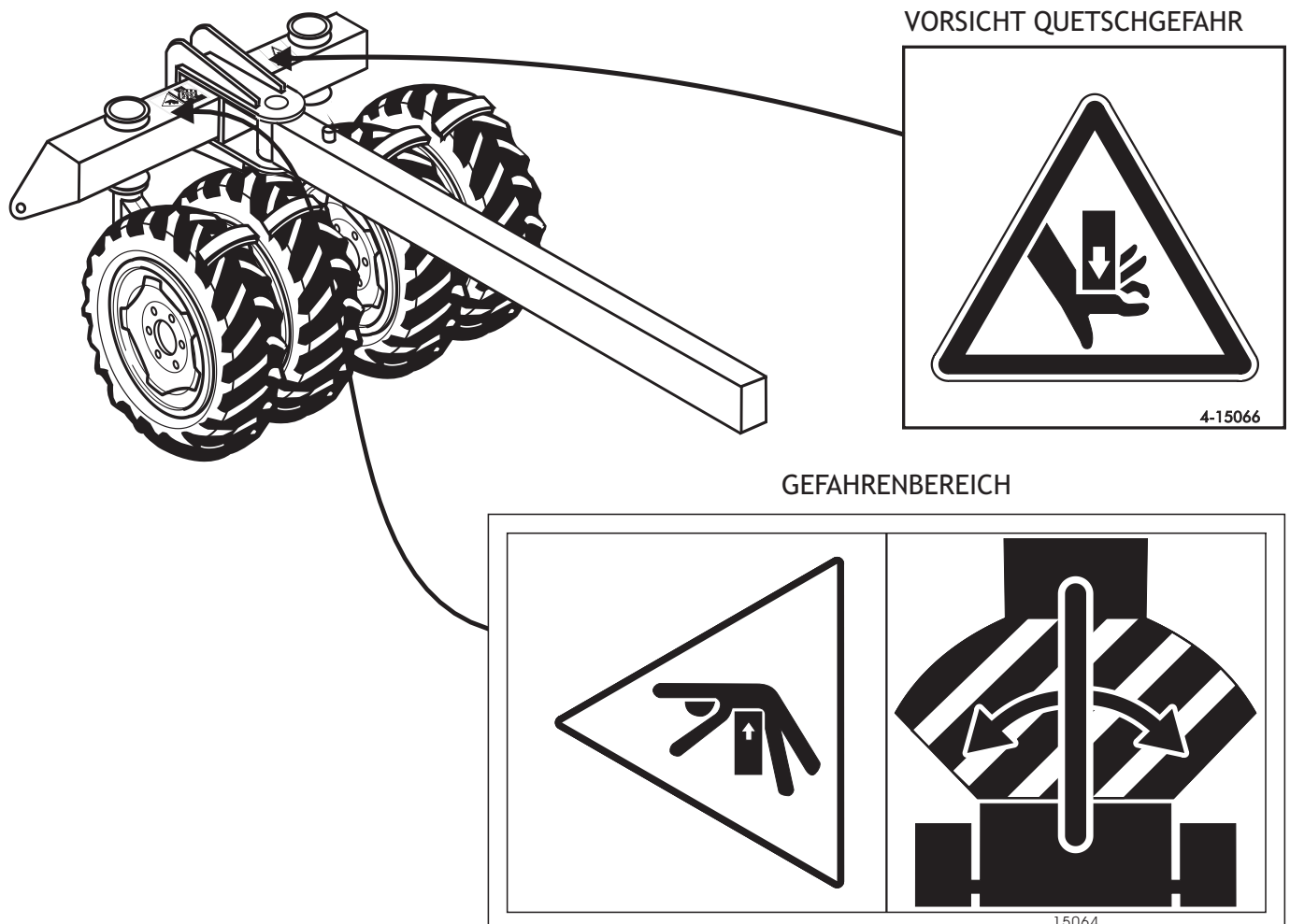
5 WARTUNG

Der Vorlaufpacker ist mit 6 Schmiernippeln versehen, in den Vertikalgelenken 2 St., im Horizontalgelenk 1 St. und im Deichselgelenk 1 St. Diese Gelenke sind einmal in der Betriebssaison sowie nach jeder Wäsche zu schmieren. Außerdem befinden sich auch an der Radlagerung des Geräts Nippel (2 St.). Diese werden nur im Zusammenhang mit einem Austausch des Lagers geschmiert, da als Folge einer zu häufigen Schmierung die Abdeckung der Radlager beschädigt werden können.

Empfohlene Reifendrücke:

7.00-12	170kPa
10.0/75-15.3	200kPa

6 WARNAUFKLEBER



English

CONTENTS

1. FOR THE READER.....	14
2. TECHNICAL SPECIFICATIONS.....	14
3. GENERAL INFORMATION.....	15
4. ATTACHING THE PACKER.....	15
5. MAINTENANCE.....	17
6. WARNING LABELS.....	17

1 FOR THE READER

We thank you for choosing the Junkkari Packer for your farm and wish you every success in your work. We would ask you to familiarize yourself with this instruction manual, as the full knowledge of the machine, the correct adjustments and a careful maintenance will guarantee the operator's personal safety and the uninterrupted operation of the machine during the busy harvesting season. It is of vital importance that each point raised in this manual is fully understood and that the given instructions are fully complied with. In case of any uncertain point, please do not hesitate to contact your Dealer to clear it up.

We would also ask you, after having got acquainted with the manual, to return the undersigned Warranty Registration Form back to your Dealer or directly to the factory.



WARNING

This booklet is a supplement to the Junkkari-Simulta seed/fertilizer drill Operator's Instruction Manual. The instructions given for the Junkkari-Simulta drill apply as such to the Junkkari Packer as well. Please read the seed/fertilizer drill instructions pertaining to the packer attachment before mounting and using the packer.

The safety instructions for the packer attachment are given in a later chapter in this instruction book.

CONTENTS

4	SAFERY INSTRUCTIONS
6.2	OPERATIONAL LIMITATIONS AND FORBIDDEN MODES OF USE
8	TRANSPORTATION, HANDLING AND STORAGE
9	TAKING THE MACHINE INTO USE
9.6	DISPOSAL OF PACKING MATERIALS
13	MAINTENANCE
16	NORMAL WEAR
17	WITHDRAWAL FROM ACTIVE USE
18	TERMS OF WARRANTY
19	SCOPE OF LIABILITY

2 TECHNICAL SPECIFICATIONS

TYPE	JUNKKARI PACKER ATTACHMENT
TOTAL WEIGHT	285-320 kg (7.0x12") 380-420kg (10.0/75-15.3")
ATTACHMENT TO TRACTOR	TWO-POINT MOUNTING ON TRACTOR LOWER LINKS (CAT. 2) CONFIRMING TO STANDARD SFS ISO730-1 AS APPLICABLE
TYRES	4pcs 7.00-12" or 4pcs 10.0/75-15.3"

3 GENERAL INFORMATION

OBJECTIVE OF THE DESIGN

The packer attachment is designed for packing the width of unpacked soil left between the tractor tyres. At the same time, the packer wheels crush the any clots left on the surface of the field.

APPLICATIONS

There are no other applications for this piece of equipment other than that described in the above chapter.

PRINCIPLE OF OPERATION

The packer attachment is attached to the hitching point of the seed/fertilizer drill by means of its drawbar. The machine combination is then attached to the tractor 3-point hitch. The weight transfer required by the packer attachment is affected by the drill and the packing force can be adjusted by the use of the hydraulic controls of the tractor hitch. When turning the drill on headlands the packer wheels also turn thus helping to negotiate the turns more easily.

The packer attachment as well as the whole seed/fertilizer drill is designed for forward travel only. Should the tractor be required to be reversed while the drill/packer combination is attached to it, both the drill and the packer must be lifted off the ground before reversing the tractor.

TAKING THE PACKER INTO USE

Packaging materials

All packaging materials must be removed from the packer unit and they are disposed of as directed in the Simulta Operator Manual Chapter 9.6.

The packer attachment consists of a single package containing

- carrier frame ass'y with wheels attached
- drawbar with attachment parts
- Operator Instruction Manual

4 ATTACHING THE PACKER

NOTE: IT IS IMPERATIVE THAT THE ATTACHMENT OF THE PACKER IS CARRIED OUT IN THE CORRECT SEQUENCE AS GIVEN IN THIS MANUAL, AS A GRAVE RISK OF INJURY WILL RESULT OTHERWISE.

WHEN THE PACKER ATTACHMENT IS REMOVED FROM THE DRILL, THE PACKER ATTACHMENT CHARACTERISTICS, DUE TO THE MANY JOINTS INCLUDED IN ITS DESIGN, TENDS TO REMAIN IN AN UNBALANCED STATE. THESE FACTORS MAY CAUSE THE PACKER TO MOVE ON ITS OWN ACCORD, WITHOUT AN APPARENT REASON. SHOULD THE PACKER E.G. FALL ON ITS FRONT, THE TURNING DRAWBAR MAY SWING FROM ONE SIDE OF THE UNIT TO ANOTHER WITH A CONSIDERABLE FORCE.



The packer attachment is completely safe while kept attached to the drill and displays none of the factors causing unbalanced actions as described above.

Attaching the packer

It is advisable to use a crane or a tractor front loader when attaching the packer to the drill, owing to the great weight of the packer unit. Start the attachment by removing the standard drawbar from the seed/fertilizer drill hitching point. Next, attach the separate packer drawbar to the drill hitching point.

NOTE: Do not under any circumstances attach the packer drawbar into the packer carrier frame before attaching and securing the packer drawbar alone to the drill hitching point.

After having attached the drawbar, attach the packer carrier frame assembly to the drawbar. The drawbar swinging joint has been designed so that by tightening the hinge pin nut tight, the yoke on the frame clamps tightly on the inner sleeve on the drawbar. The actual hinge in the joint is thus between the inner sleeve and a casing sleeve, welded into the drawbar. Thrust washers are provided at both ends of the inner sleeve to complete the joint.

Attachment procedure step by step:

1. Place the inner sleeve with its Drymet bushings into the drawbar welded sleeve.
2. Adjust the height of the drawbar end as required by adjusting the drill top link length.
3. Use e.g. vaseline to hold the thrust bearing washers to the ends of the hinge sleeve.
4. Push the packer frame ass'y forwards to engage the yoke with the drawbar end. Insert the hinge pin.
5. Tighten down the castle nut to the extend that the yoke clamps the hinge sleeve and stops it from rotating in relation to the frame.
6. Secure the castle nut with a splitpin.
7. Grease the joint through the lubricator nipple provided.

Hydraulic hose clamp

Attach a hydraulic hose clamp, taken from the removed drill drawbar, to the packer drawbar. The clamp is attached by screwing it to the top of the pin protruding from the top of the drawbar.

Drawbar length adjustment.

The drawbar can be adjusted to five different length settings. The correct length of the drawbar is determined by the space required between the tractor and the drill at headland turns. It is advisable to carry out the adjustment so that the drawbar attaching pin is removed and, using the tractor to pull, the packer unit is eased carefully forward to the required drawbar setting. Replace the drawbar attaching pin after the adjustment

Weight transfer adjustment.

The seed/fertilizer drill is adjusted for the work as described in its operator's manual. Determining the required amount of weight transfer to the packer unit is carried out by lowering the packer wheels onto the ground and comparing the depths of the tractor and packer wheel tracks on the ground. The optimum setting is achieved, when both sets reach an equal depth. In some cases, however, it is necessary for the tractor drive wheels to penetrate deeper into the soil than the packer wheels. Such an instance is e.g. when excessive slippage occurs at the tractor wheels. To prevent this from occurring, the packer wheel ground pressure may be relieved by using the tractor hydraulic system to raise the lift arms and thus stop the slippage.

Notes on use.

When the packer unit is used in work, it must be recognized as an integral part of the machine combination and as such as a component affecting the dynamics of travelling. The dynamics can only function when driving forwards. When the tractor is reversed, the packer unit must always first be lifted off the ground.

5 MAINTENANCE

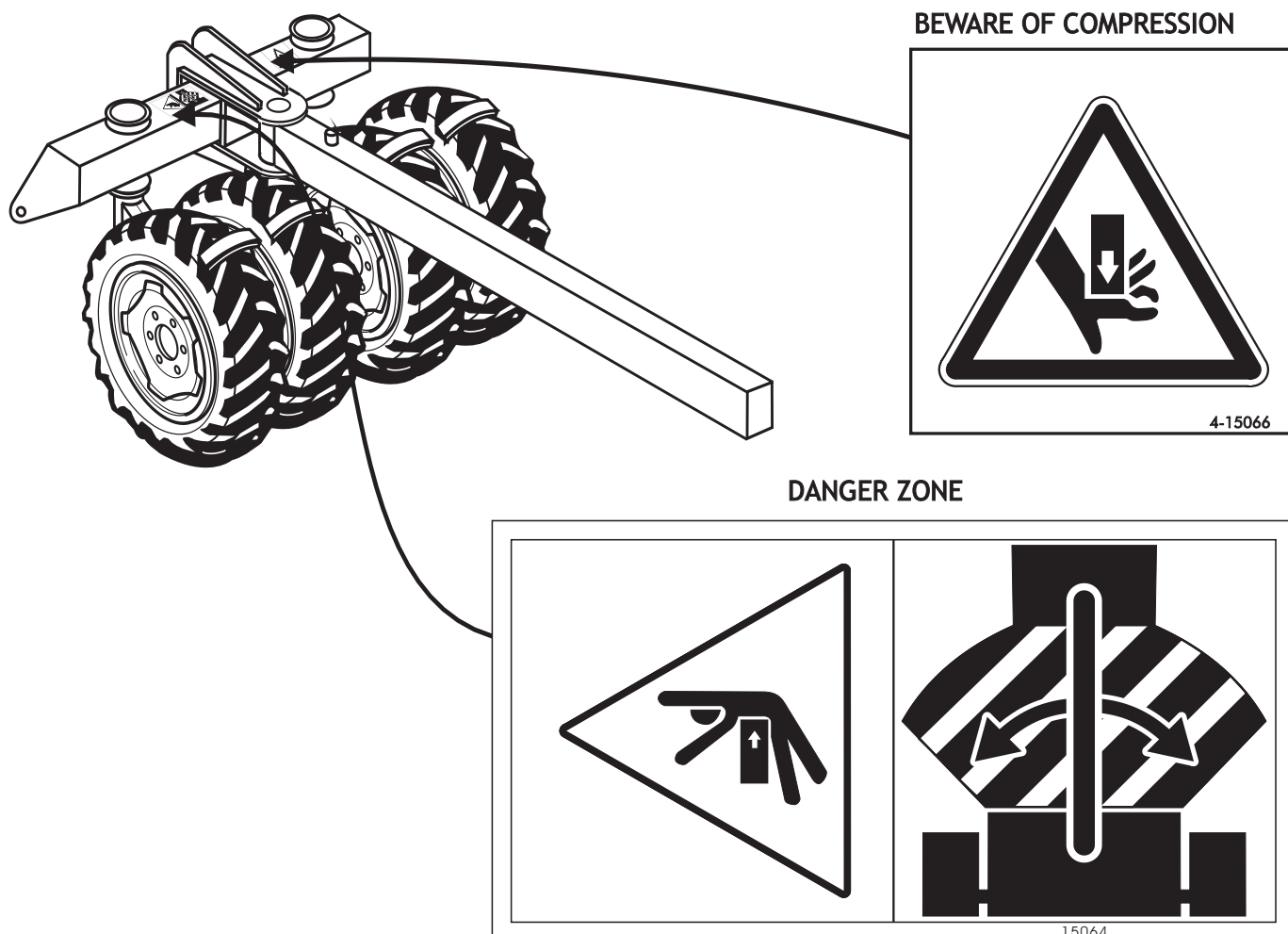
There are 6 greasing points in the machine, each fitted with a lubricating nipple. Two of these are located on the vertical joints, one in the horizontal joint and one in the drawbar joint. These joints require lubrication once a season and each time after washing the unit. In addition, two lubrication nipples are located in the wheel bearings. The latter two joints need to be lubricated only after replacing a wheel bearing, as the wheel bearing seals may be damaged due to excessive lubrication.

Tyre pressures:

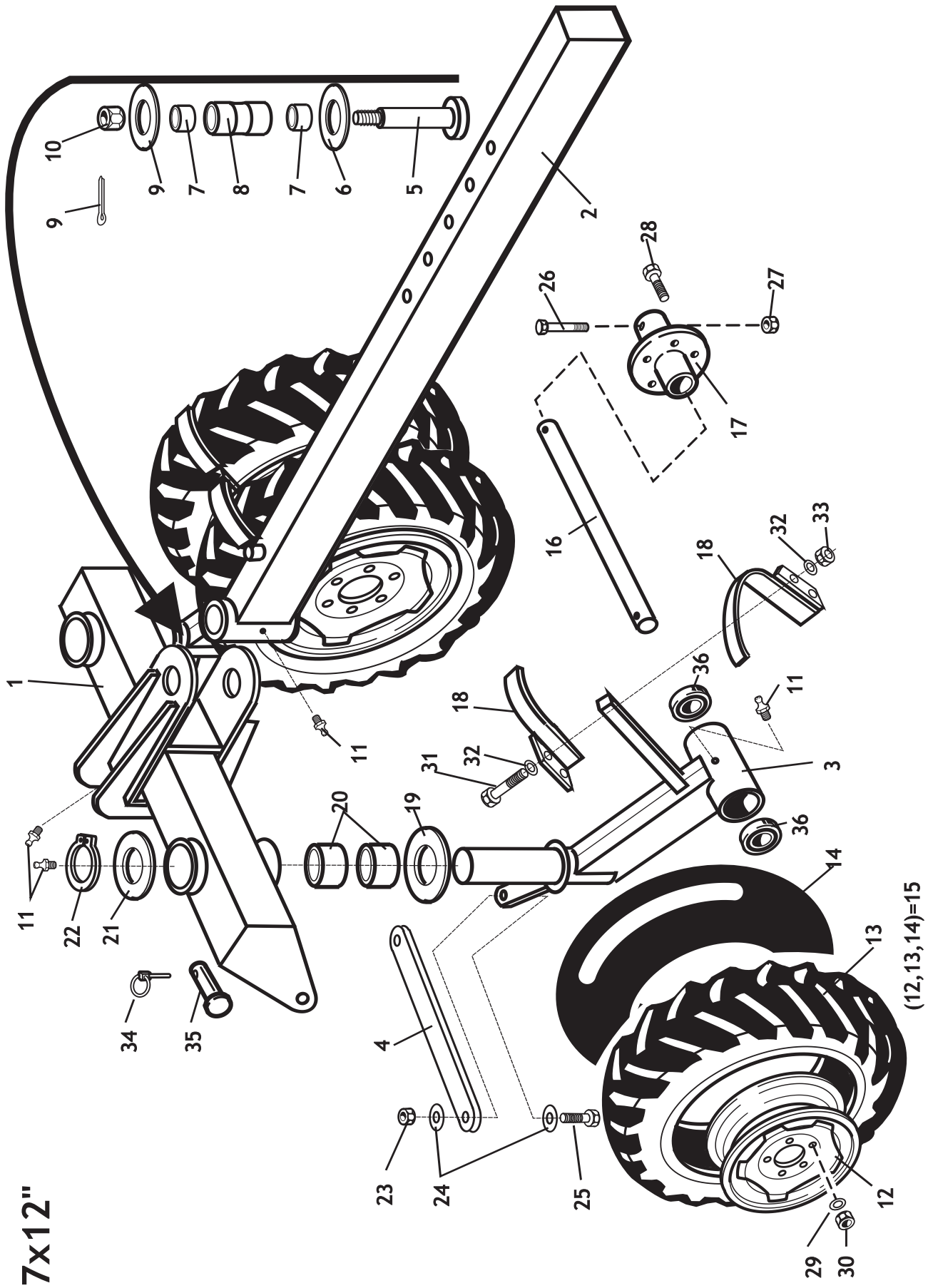
The recommended tyre pressures are as follows:

7.00-12	170kPa
10.0/75-15.3	200kPa

6 WARNING LABELS

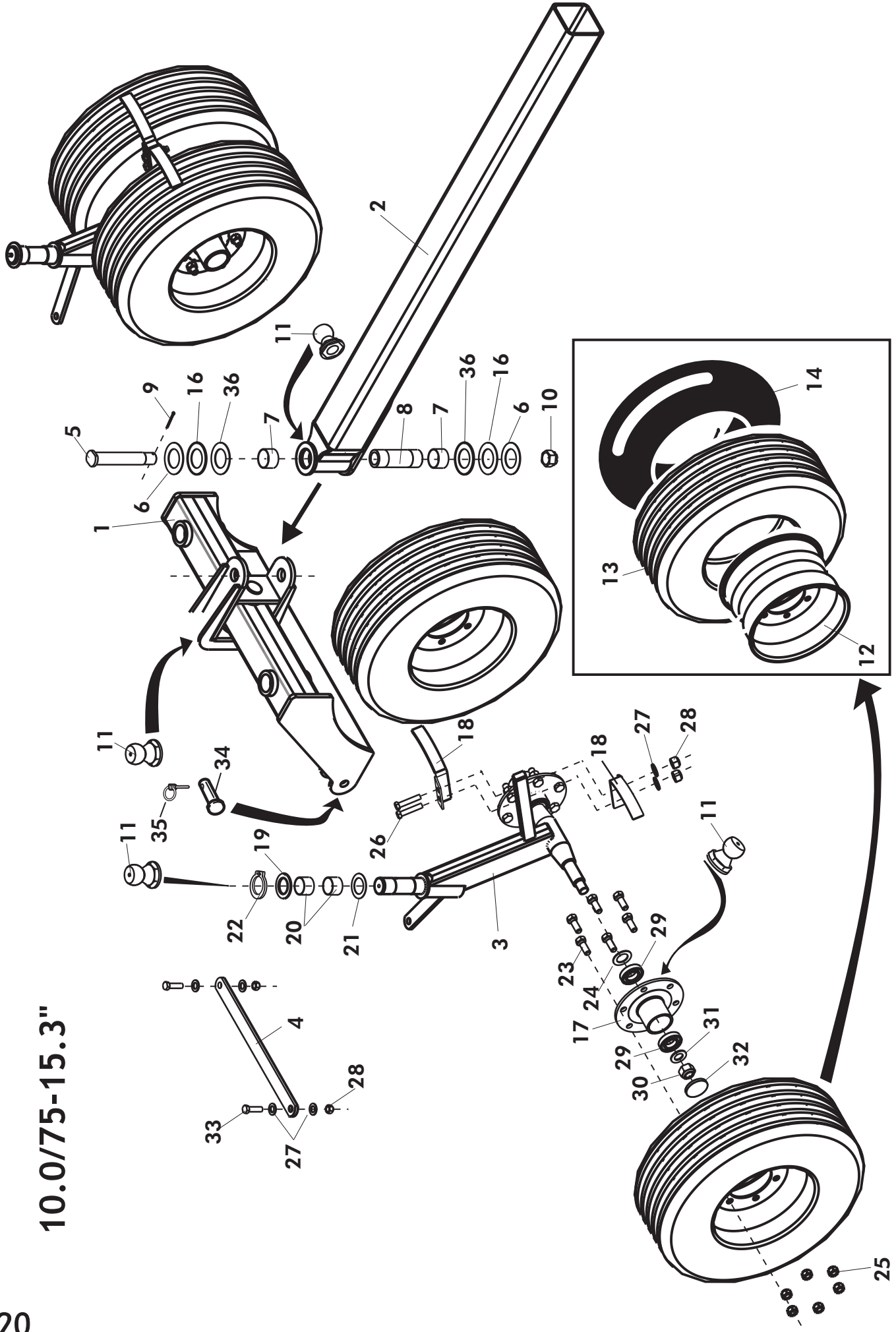


7x12"



REF	KPL/ST QTY/ST	OSA/DEL PART/TEIL	KOODI/KODE CODE/CODE	NIMITYS	BENÄMNING	DESCRIPTION	BESCHREIBUNG
1	1	14848	3-14848	VETORUNKO	RAM	FRAME	ZUG RAHMEN
2	1	14857	3-14857	VETOAISA (SIMULTA)	DRAGARM (SIMULTA)	DRAWBAR (SIMULTA)	ZUGDEICHSEL (SIMULTA)
3	1	18411	3-18411	VETOAISA (MAESTRO)	DRAGARM (MAESTRO)	DRAWBAR (MAESTRO)	ZUGDEICHSEL(MAESTRO)
4	1	14838	3-14838	TUKIVARSI OIKEA	STÖDARM HÖGER	ARM RIGHT	STÜTZARM RECHTS
5	1	16501	3-16501	TUKIVARSI VASEN	STÖDARM VÄNSTER	ARM LEFT	STÜTZARM LINKS
6	1	14723	3-14723	RAIDETANKO	SPÄRSTÅNG	TIE ROD	
7	1	14853	3-14853	NIVELPULTTI	LEDBULT	HINGE PIN	GELENKBOLZEN
8	2	CVO600705	705-60	PAINELAAKERI	TRYCKKLAGER	BUSHING	DRUCKLAGER
9	2	CVO656040	60/65*40	DRYMET	DRYMET	THRUST WASHER	GLEITLAGER
10	1	14852	3-14852	KESKIHOLKKI	HOLK	SLEEVE	MITTELBUCHSE
11	1	BA5200004	5*60	SAKSISOKKA	SAXPINNE	SPLIT PIN	SCHERSPLINT
12	1	300191	4-6867 M40*1.5	KRUUNUMUTTERI	MUTTER	CROWN NUT	KRONENMUTTER
13	6	BJ6510000	M8	RASVANIPPA	SMJÖRNIPPEL	GREASE NIPPLE	SCHMIERNIPPEL
14							
15	4	147080		PYÖRÄ KOOTTU	HJUL, KPL	WHEEL ASSY	RAD KOMPLETT
16	2	14718	3-14718	AKSELI	AXEL	AXEL	ACHSEL
17	4	14057	3-14057	NAPA	NAV	HUB	NABE
18	4	14721	3-14721	RAAPIJA	AVSKRAPARE	SCRAPER	ABSTREIFER
19	2	14858	3-14858	PAINELAAKERI	LAGER	BUSHING	DRUCKLAGER
20	4	CVO556040	55/60/40	DRYMET	DRYMET	THRUST WASHER	GLEITLAGER
21	2	14846	3-14846	ALUSLEVY	BRICKA	WASHER	UNTERLAGSCHEIBE
22	2	BH1520021	A55*2DIN471	SEEGER	SEEGER	GIRCLIP	SEGERRING
23	2	AGL113014	M20IL	MUTTERI	MUTTER	NUT, HEX.	MUTTER
24	4	B5L173024	M20	ALUSLEVY	BRICKA	WASHER	UNTERLAGSCHEIBE
25	2		M20*65	RUUVI	SKRUV	SCREW, HEX	SCHRAUBE
26	4	A0C251514	M12*65 8.8	RUUVI	SKRUV	SCREW, HEX	SCHRAUBE
27	4	AGC113014	M12IL	MUTTERI	MUTTER	SCREW, HEX	SCHRAUBE
28	20	A0E151514	M14*35 8.8	RUUVI	SKRUV	NUT, HEX.	MUTTER
29	20	B61255	M14	JOUSIALUSLEVY	FJÄDERBRICKA	WASHER	SCHRAUBE
30	20	AGE113014	M14IL	MUTTERI	MUTTER	NUT, HEX.	MUTTER
31	4	A0G211514	M16*80	RUUVI	SKRUV	SCREW, HEX	SCHRAUBE
32	8	B5G102524	M16	ALUSLEVY	BRICKA	WASHER	UNTERLAGSCHEIBE
33	4	AGG113014	M16IL	MUTTERI	MUTTER	NUT, HEX.	MUTTER
34	2	BEC000002	10*45	RENGASSOKKA	SPRINT	LINCHPIN	ACHSNAGEL
35	2	14861	3-14861	TAPPI	TAPP	BOLT	BOLZEN
36	4	CE6208RS1	6208 1RS	LAAKERI	LAGER	BEARING	LAGER

10.0/75-15.3"



REF	KPL/ST	OSA/DEL	KOODI/KODE	NIMITYS	BENÄMNING	DESCRIPTION	BESCHREIBUNG
REF	ST/QTY	PART/TEIL	CODE/CODE	VÄLIJYRÄ	MELLANPACKER	PACKER	VORLAUFPACKER
1	1	16074	3-16074	VETORUNKO	RAM	FRAME ASS'Y	ZUGRAHMEN
2	1	14857	3-14857	VETOAISA (SIMULTA)	DRAGARM (SIMULTA)	DRAWBAR (SIMULTA)	ZUGDEICHSEL (SIMULTA)
3	1	18411	3-18411	VETOAISA (MAESTRO)	DRAGARM (MAESTRO)	DRAWBAR (MAESTRO)	ZUGDEICHSEL(MAESTRO)
3	1	16072	3-16072	TUKIVARSI OIKEA	STÖDARM HÖGER	ARM, R.H	SCHAFT RECHTE
4	1	16073	3-16073	TUKIVARSI VASEN	STÖDARM VÄNSTER	ARM, L.H	STÜTZARM RECHTS
4	1	16068	3-16068	RAIDETANKO	SPÄRSTÅNG	TIE ROD	STÜTZARM LINKS
5	1	16067	3-16067	NIVELPULTTI	LEDBULT	HINGE PIN	GELENKBOLTZEN
6	2	CVO600705	705-65	PAINELAAKERI	TRYCKLAGER	BUSHING	DRUCKLAGER
7	2	CVO656040	60/65/40	DYMET	DYMET	THRUST WASHER	GLEITLAGER
8	1	16066	3-16066	KESKIHOLKKI	HOLK	SLEEVE	MITTELBUCHSE
9	1	BA5200004	5*60	SAKSISOKKA	SAXPINNE	SPLIT PIN	SCHERSPLINT
10	1	300191	4-6867 M40*1.5	KRUUNUMUTTERI	MUTTER	CROWN NUT	KRONENMUTTER
11	4	Bj6510000	M8*1.25 507	RASVANIPPA	SMJÖRNIPPEL	GREASE NIPPLE	SCHMIERNIPPEL
12							
13							
14							
15	2	D30019		PYÖRÄPAKETTI	HJUL, KPL	WHEEL,ASS'Y	RAD KOMPLETT
16	2	18641	3-18641	VÄLIRENGAS 1.5MM	BRICKA 1.5MM	SPACER 1.5MM	SCHEIBE 1.5MM
17	4	16061	3-16061	NAPA	NAV	HUB	NABE
18	4	14721	3-14721	RAAPIJA	AVSKRAPARE	SCRAPER	ABSTREIFER
19	2	14846	3-14846	ALUSLEVY	BRICKA	WASHER	UNTERLAGSCHEIBE
20	4	CVO556040	55/60/40	DYMET	DYMET	BUSHING	GLEITLAGER
21	2	14846A	3-14846A	ALUSLEVY 1.5	BRICKA	WASHER	UNTERLAGSCHEIBE
22	2	BH1S20021	A55*2DIN471	SEEGER	SEEGER	CIRCLIP	SEGERRING
23	24	AOL1F1214	M20*1.5*50	PYÖRÄNRUUVI	SEKSKANTSKRUV	SCREW, HEX	SCHRAUBE
24	4	16059	3-16059	SUOJALEVY	BRICKA	COVER WASHER	SCHEIBE
25	24	AHL111511	M20*1.5	PYÖRÄNMUTTERI	MUTTER	NUT, WHEEL	MUTTER
26	4	AOG211514	M16*80	KUUSIORUUVI	SEKSKANTSKRUV	SCREW, HEX.	SCHRAUBE
27	12	B5G102524	M16	ALUSLEVY	BRICKA	WASHER	UNTERLAGSCHEIBE
28	6	AGG113014	M16IL	KUUSIOMUTTERI	SEKSKANTMUTTER	NUT, HEX.	MUTTER
29	4	CE6208RS1	6208 1RS	LAAKERI	LAGER	BEARING, WHEEL	LAGER
30	4	AH4113014	M30*2 IL	LUKKOMUTTERI	LÅSMUTTER	LOCK NUT	SCHLOSSMUTTER
31	4	B61850	M30	ALUSLEVY	BRICKA	WASHER	SCHEIBE
32	4	D40003019	VK80*10	TIIVISTETULPPA	PLUGG	CAP	DECKEL
33	2	AOG1S1514	M16*55	KUUSIORUUVI	SEKSKANTSKRUV	SCREW, HEX	SCHRAUBE
34	2	14861	3-14861	AKSELITAPPI	TAPP	COTTER BOLT	SPLINTBOLZEN
35	2	BEC000002	10*45	RENGASSOKKA	SPRINT	LINCHPIN	ACHSNAGEL
36	2	18568	3-18568	VÄLIRENGAS 5MM	BRICKA 5MM	SPACER 5MM	SCHEIBE 5MM

